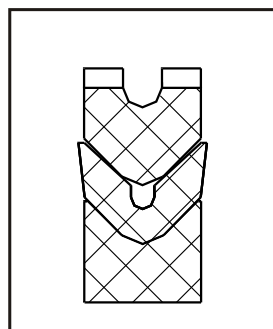
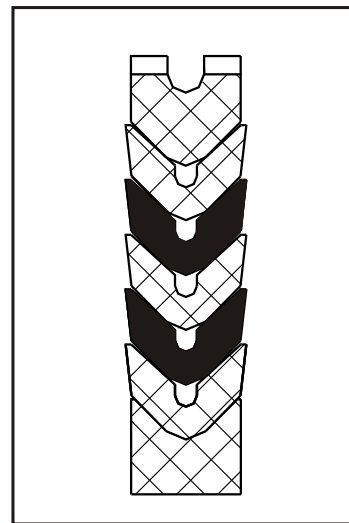
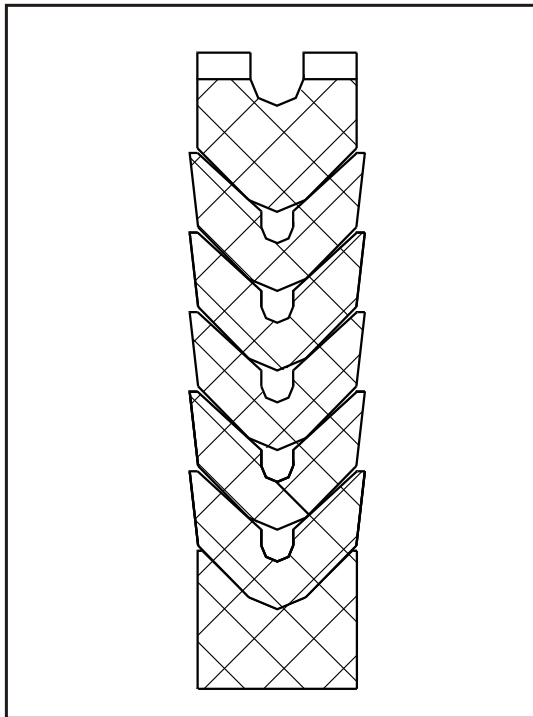
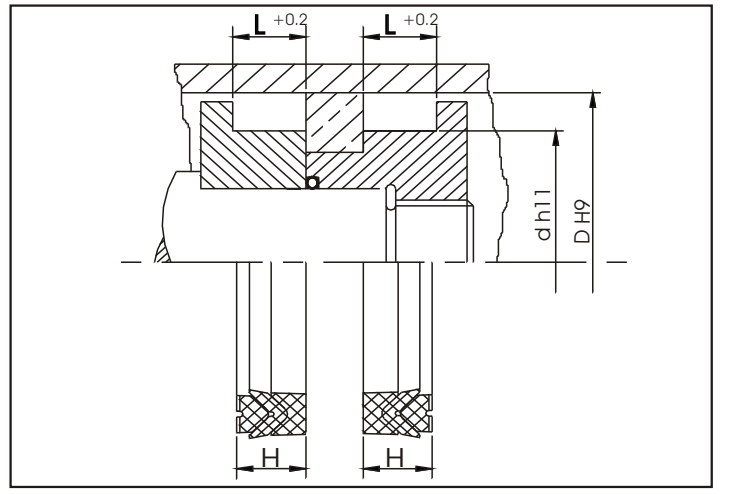
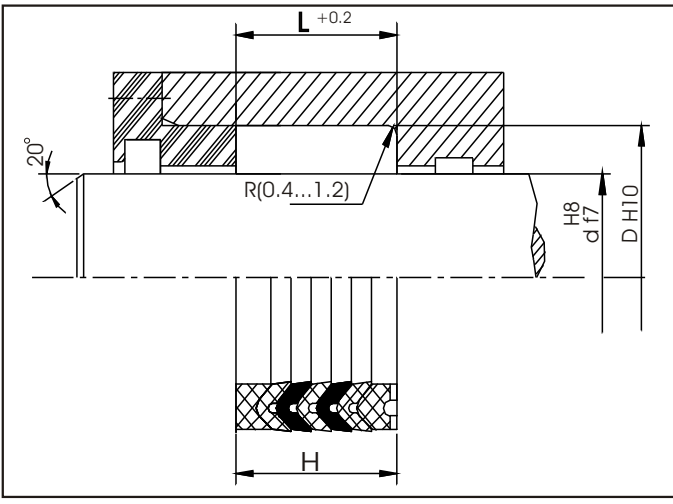




# TAKIM CONTALAR CHEVRON SEALING SETS





### Tanım.

Üretim programımızda bulunan bu tip sızdırmazlık elemanları, genellikle piston, piston kolu ve yüzer piston sızdırmazlığında kullanılır.

Pamuklu beze NBR emdirilerek hazırlanan takım contalarımız Rod ve Piston olarak iki ayrı seride üretilmektedir.

Piston uygulamalarında kullanılan takım conta serimiz 3 manşetten oluşmaktadır.

Rod uygulamalarında kullanılan serimiz ise en az 5 manşetten oluşturulmuş olup, değişik manşet sayılarındaki yükseklik değerleri tablo halinde sunulmuştur.

### Definition.

The chevron sealing sets, which are in our production program, are mainly used to seal the plunger and piston rods of working cylinders.

Our seals, which are produced with NBR impregnated cotton fabric, are in two different series: For rods and for pistons.

For piston applications our packing series consist of 3 chevron seals.

For Rod applications our packing series consist of minimum 5 chevron seals and the heights with different number of chevron seals are given on the following table.

### Avantajları.

- Geniş çalışma alanı ve çok sayıdaki sızdırmazlık dudakları sayesinde mükemmel performans.
- Ölçüsel süreklilik ve tepe basınçlarına karşı dayanım.
- Montajı kolaylaştırmak için kesilebilme.
- Tek parça contalara nazaran sürtünme yüzeylerindeki pislere karşı daha az etkilenme.
- Eksenel ayarlarla istisnai çalışma şartlarına uyum.

### Advantages.

- Very good sealing effect thanks to long bearing surface and multiple sealing lips.
- Good dimensional stability, insensitive to high pressure peaks.
- Seal can be cut for repairs to facilitate fitting.
- Less sensitive than one piece seals to contamination of the operating medium or light damage to the sliding surfaces.
- Adaptability to exceptional working conditions by changing or adjusting the axial preload.

### Standart Malzemeler.

Üst ring: Bez+NBR yada POM.  
Ara ring: Bez+NBR ve NBR.  
Alt ring :Bez+NBR

Özel koşullar için; yüksek sıcaklık ve özel kimyasal ortamlarda Bez+FPM(Viton) olarak da üretimimiz mevcuttur.

### Standard Materials.

Back-up ring: NBR+Fabric or POM.  
Chevron seals: NBR+Fabric and NBR.  
Header ring :NBR+Fabric

The sealing sets are also available in FPM+Fabric for higher temperatures and special chemical requirements.

### Yüzey Pürüzlülüğü.

	Ra $\mu\text{m}$	Rt $\mu\text{m}$
Dinamik Sızdırmazlık Yüzeyi	0.1....0.4	4 max.
Statik Sızdırmazlık Yüzeyi	1.8 max.	10 max.
Yanal Yüzey	3.2 max.	16 max.

### Surface Finish.

	Ra $\mu\text{m}$	Rt $\mu\text{m}$
Dynamic Sealing Surfaces	0.1....0.4	4 max.
Static Sealing Surfaces	1.8 max.	10 max.
Non Sealing Surfaces	3.2 max.	16 max.

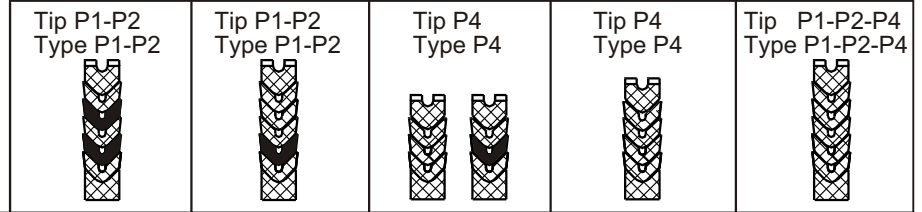
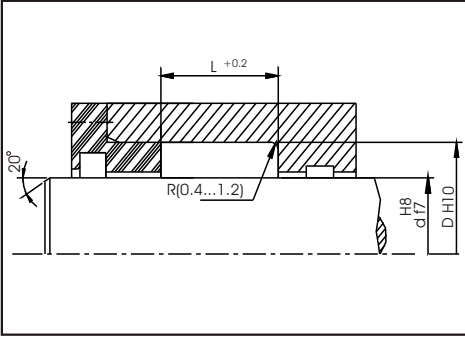
### Uygulama Aralığı.

Basınç:  $\leq 400$  bar.  
Sıcaklık:  $-30....100$  °C.  
Kayma Hızı:  $\leq 0.5$  m/sn.

### Application Conditions.

Pressure:  $< 400$  bar.  
Temperature:  $-30....100$  °C.  
Sliding Speed:  $< 0.5$  m/sn.

## TAKIM CONTA- ROD İÇİN- CHEVRON SEALING SETS- FOR ROD-

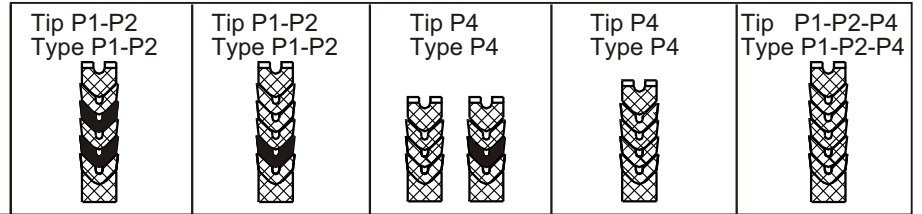
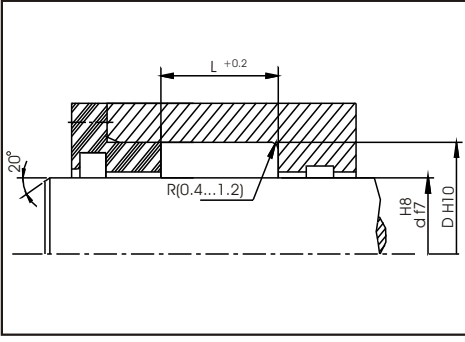


d	D	H/L	REF.NO.	REF.NO.	REF.NO.	REF.NO.	REF.NO.
8	18	18,5	81.00.001				
10	20	18,5	81.00.002				
12	22	18,5	81.00.003				
14	24	18,5	81.00.004				
15	25	18,5	81.00.005				
16	26	18,5	81.00.006				
16	28	22,5	82.00.039				
18	28	18,5	81.00.007				
*	20	30	16		84.00.308-3		
	20	30	18,5	81.00.008			
	20	32	22,5	82.00.001			
	20	33	17		84.00.011-3		
	20	33	20			84.00.011-4	
	20	33	23				84.00.011-5
	20	35	16,5		84.00.012-3		
	20	35	19,5			84.00.012-4	
	20	35	22,5				84.00.012-5
*	22	32	16		84.00.309-3		
	22	32	18,5	81.00.009			
	22	34	22,5	82.00.002			
	22,22	38,1	19,05		84.00.014-3		
	22,22	38,1	22,22			84.00.014-4	
	22,22	38,1	25,4				84.00.014-5
	24	38	18		84.00.244-3		
	24	38	21			84.00.244-4	
	24	38	24				84.00.244-5
*	25	35	16		84.00.310-3		
	25	37	22,5	81.00.010			
	25	40	22,5	82.00.003			
	25,4	34,92	15,87		84.00.017-3		
	25,4	34,92	19,05			84.00.017-4	
	25,4	34,92	22,22				84.00.017-5
	25,4	38,1	15,87		84.00.018-3		
	25,4	38,1	19,05			84.00.018-4	
	25,4	38,1	22,22				84.00.018-5
*	28	38	16		84.00.311-3		
	28	40	22,5	81.00.011			
	28	43	22,5	82.00.004			
*	28	43	25		84.00.312-3		
	28,57	41,27	19,05		84.00.022-3		
	28,57	41,27	22,22			84.00.022-4	
	28,57	41,27	25,4				84.00.022-5
	29,36	42,06	15,87		84.00.023-3		
	29,36	42,06	19,05			84.00.023-4	

\* =Ölçüler DIN/ISO 5597

\* =Dimensions to DIN/ISO 5597

## TAKIM CONTA- ROD İÇİN- CHEVRON SEALING SETS- FOR ROD-

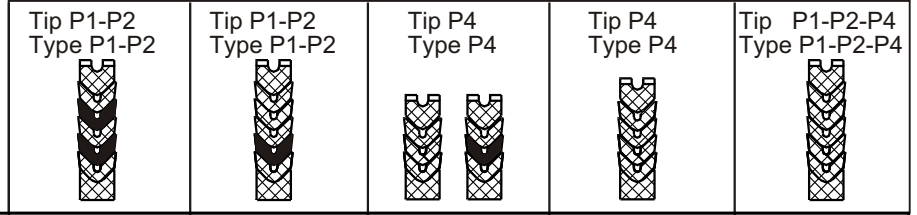
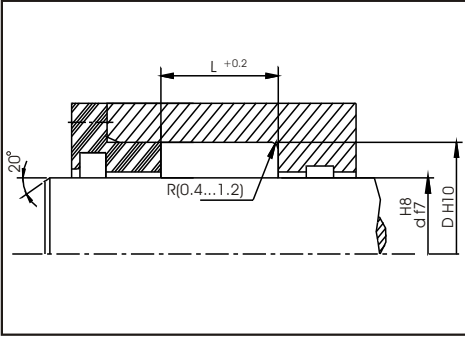


d	D	H/L	REF.NO.	REF.NO.	REF.NO.	REF.NO.	REF.NO.
29,36	42,06	22,22					84.00.023-5
30	42	22,5	81.00.012				
30	45	22,5	82.00.005				
30	46	24			84.00.240-3		
30	46	28				84.00.240-4	
30	46	32					84.00.240-5
31,75	44,45	16,5			84.00.279-3		
31,75	44,45	19,5				84.00.279-4	
31,75	44,45	22,5					84.00.279-5
*	32	42	16		84.00.313-3		
	32	44	22,5	81.00.013			
	32	47	22,5	82.00.006			
*	32	47	25		84.00.314-3		
	34,92	50,8	20,64		84.00.028-3		
	34,92	50,8	23,81			84.00.028-4	
	34,92	50,8	26,98				84.00.028-5
	35	47	22,5	81.00.014			
	35	50	22,5	82.00.007			
	35	55	20,5		84.00.029-3		
	35	55	24			84.00.029-4	
	35	55	27,5				84.00.029-5
*	36	46	16		84.00.315-3		
	36	48	22,5	81.00.015			
	36	51	22,5	82.00.008			
*	36	51	25		84.00.316-3		
	36	52	24		84.00.030-3		
	36	52	28			84.00.030-4	
	36	52	32				84.00.030-5
	38,1	50,8	15,88		84.00.033-3		
	38,1	50,8	19,05			84.00.033-4	
	38,1	50,8	22,22				84.00.033-5
	38,1	53,97	23,8		84.00.034-3		
	38,1	53,97	27,78			84.00.034-4	
	38,1	53,97	31,75				84.00.034-5
	38,1	57,15	25,4		84.00.035-3		
	38,1	57,15	29,36			84.00.035-4	
	38,1	57,15	33,33				84.00.035-5
*	40	50	16		84.00.317-3		
	40	50	15		84.00.037-3		
	40	50	17,5			84.00.037-4	
	40	50	20				84.00.037-5
	40	51	16,5		84.00.241-3		
	40	51	19,5			84.00.241-4	
	40	51	22,5				84.00.241-5

\* =Ölçüler DIN/ISO 5597

\* =Dimensions to DIN/ISO 5597

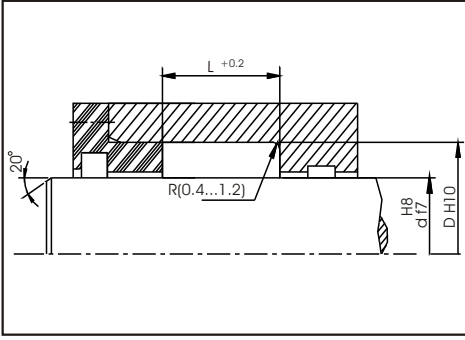
## TAKIM CONTA- ROD İÇİN- CHEVRON SEALING SETS- FOR ROD-



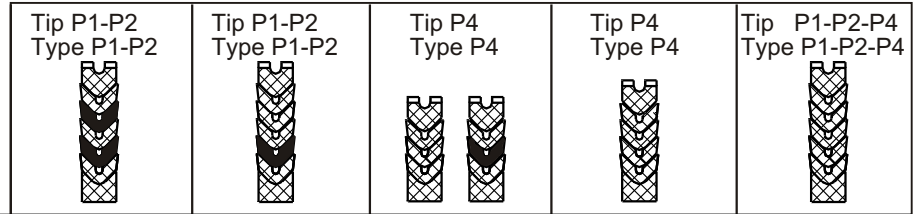
d	D	H/L	REF.NO.	REF.NO.	REF.NO.	REF.NO.	REF.NO.
40	52	22,5	81.00.016				
40	53	16,5			84.00.038-3		
40	53	19,5				84.00.038-4	
40	53	22,5					84.00.038-5
40	55	22,5	82.00.009				
* 40	55	25			84.00.318-3		
40	60	27			84.00.039-3		
40	60	32				84.00.039-4	
40	60	37					84.00.039-5
41,27	53,97	15,88			84.00.040-3		
41,27	53,97	19,05				84.00.040-4	
41,27	53,97	22,22					84.00.040-5
42	54	22,5	81.00.017				
42	57	22,5	82.00.010				
44,45	57,15	15,88			84.00.043-3		
44,45	57,15	19,05				84.00.043-4	
44,45	57,15	22,22					84.00.043-5
44,45	60,32	16,5			84.00.280-3		
44,45	60,32	19,5				84.00.280-4	
44,45	60,32	22,5					84.00.280-5
44,45	63,5	25,4			84.00.044-3		
44,45	63,5	29,36				84.00.044-4	
44,45	63,5	33,33					84.00.044-5
* 45	55	16			84.00.319-3		
* 45	60	22,5	81.00.018				
* 45	60	25			84.00.320-3		
45	65	27,5	82.00.011				
45,24	60,32	16,6			84.00.046-3		
45,24	60,32	20,2				84.00.046-4	
45,24	60,32	23,8					84.00.046-5
47,62	73,02	36,5			84.00.047-3		
47,62	73,02	42,45				84.00.047-4	
47,62	73,02	48,4					84.00.047-5
* 50	60	16			84.00.320-3		
50	60	17			84.00.049-3		
50	60	20				84.00.049-4	
50	60	23					84.00.049-5
50	62	19			84.00.050-3		
50	62	22,5				84.00.050-4	
50	62	26					84.00.050-5
50	65	22,5	81.00.019				
* 50	65	25			84.00.321-3		
50	70	30	82.00.012				
50	80	34,4			84.00.051-3		

\* =Ölçüler DIN/ISO 5597

\* =Dimensions to DIN/ISO 5597



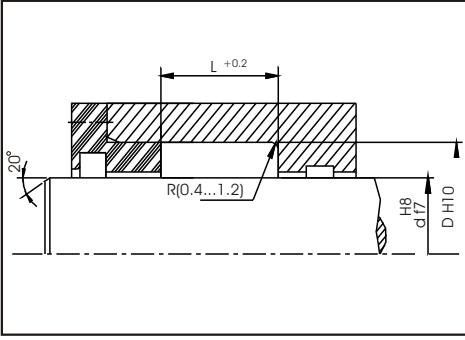
## TAKIM CONTA- ROD İÇİN- CHEVRON SEALING SETS- FOR ROD-



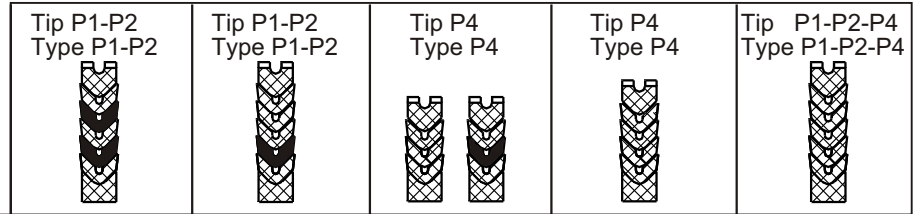
d	D	H/L	REF.NO.	REF.NO.	REF.NO.	REF.NO.	REF.NO.
50	80	41				84.00.051-4	
50	80	48,4					84.00.051-5
50,8	63,5	15,88			84.00.052-3		
50,8	63,5	19,05				84.00.052-4	
50,8	63,5	22,22					84.00.052-5
50,8	66,67	26,98			84.00.053-3		
50,8	66,67	31,75				84.00.053-4	
50,8	66,67	36,5					84.00.053-5
50,8	69,85	26,98			84.00.242-3		
50,8	69,85	31,75				84.00.242-4	
50,8	69,85	36,5					84.00.242-5
53,97	66,67	15,87			84.00.054-3		
53,97	66,67	19,05				84.00.054-4	
53,97	66,67	22,22					84.00.054-5
55	70	22,5	81.00.020				
55	70	26,5			84.00.322-3		
55	75	30	82.00.013				
55,56	69,85	20,63			84.00.056-3		
55,56	69,85	24,2				84.00.056-4	
55,56	69,85	27,78					84.00.056-5
56	71	22,5	81.00.021				
56	71	25			84.00.323-3		
56	76	32			84.00.324-3		
56	76	37	82.00.014				
57,15	73,02	19,05			84.00.057-3		
57,15	73,02	22,22				84.00.057-4	
57,15	73,02	25,4					84.00.057-5
57,15	76,2	25,4			84.00.058-3		
57,15	76,2	30,16				84.00.058-4	
57,15	76,2	34,92					84.00.058-5
57,15	79,37	31,75			84.00.059-3		
57,15	79,37	36,5				84.00.059-4	
57,15	79,37	41,27					84.00.059-5
60	75	22,5	81.00.022				
60	80	37	82.00.015				
60	85	27			84.00.060-3		
60	85	32				84.00.060-4	
60	85	37					84.00.060-5
60,32	76,2	21,43			84.00.061-3		
60,32	76,2	25				84.00.061-4	
60,32	76,2	28,57					84.00.061-5
62	84	30			84.00.063-3		
62	84	35				84.00.063-4	
62	84	40					84.00.063-5

\* =Ölçüler DIN/ISO 5597

\* =Dimensions to DIN/ISO 5597



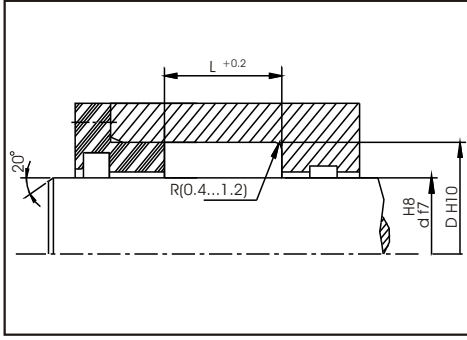
## TAKIM CONTA- ROD İÇİN- CHEVRON SEALING SETS- FOR ROD-



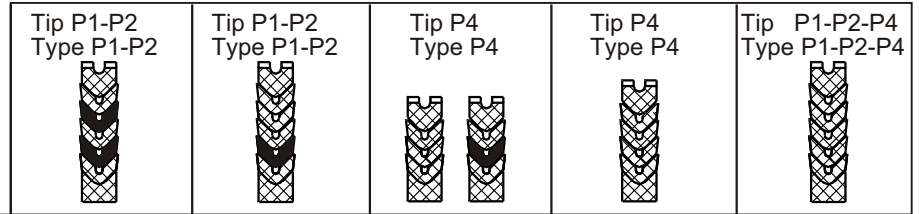
d	D	H/L	REF.NO.	REF.NO.	REF.NO.	REF.NO.	REF.NO.
63	75	18			84.00.064-3		
63	75	21,5				84.00.064-4	
63	75	25					84.00.064-5
63	78	22,5	81.00.023				
* 63	78	25			84.00.325-3		
* 63	83	32			84.00.326-3		
63	83	37	82.00.016				
63,5	79,37	19,05			84.00.065-3		
63,5	79,37	22,22				84.00.065-4	
63,5	79,37	25,4					84.00.065-5
63,5	82,55	25,4			84.00.066-3		
63,5	82,55	30,16				84.00.066-4	
63,5	82,55	34,92					84.00.066-5
65	80	22,5	81.00.024				
65	85	40	82.00.017				
65	90	34			84.00.067-3		
65	90	40				84.00.067-4	
65	90	46					84.00.067-5
66,67	85,72	22,22			84.00.068-3		
66,67	85,72	26,19				84.00.068-4	
66,67	85,72	30,16					84.00.068-5
66,67	88,9	37,3			84.00.069-3		
66,67	88,9	43,65				84.00.069-4	
66,67	88,9	50					84.00.069-5
69,85	88,9	23,81			84.00.070-3		
69,85	88,9	28,57				84.00.070-4	
69,85	88,9	33,33					84.00.070-5
70	85	22,5	81.00.025				
* 70	85	25			84.00.327-3		
70	85	28			84.00.328-3		
* 70	90	32			84.00.329-3		
70	90	40	82.00.018				
70	95	36,5			84.00.071-3		
70	95	42,5				84.00.071-4	
70	95	48,5					84.00.071-5
75	90	22,5	81.00.026				
75	95	40	82.00.019				
75	100	34			84.00.072-3		
75	100	40				84.00.072-4	
75	100	46					84.00.072-5
76,2	88,9	19,05			84.00.073-3		
76,2	88,9	22,22				84.00.073-4	
76,2	88,9	25,4					84.00.073-5
76,2	95,25	25,4			84.00.074-3		

\* =Ölçüler DIN/ISO 5597

\* =Dimensions to DIN/ISO 5597



## TAKIM CONTA- ROD İÇİN- CHEVRON SEALING SETS- FOR ROD-



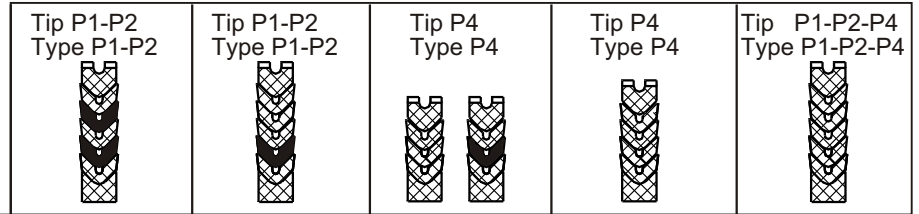
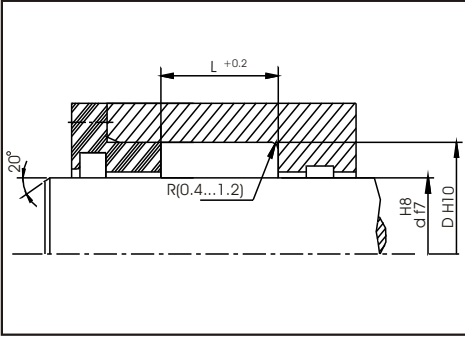
d	D	H/L	REF.NO.	REF.NO.	REF.NO.	REF.NO.	REF.NO.
76,2	95,25	30,16				84.00.074-4	
76,2	95,25	34,92					84.00.074-5
79,37	101,6	25,4			84.00.238-3		
79,37	101,6	30,16				84.00.238-4	
79,37	101,6	34,92					84.00.238-5
80	95	22,5	81.00.027				
*	80	95			84.00.330-3		
*	80	100			84.00.331-3		
80	100	40	82.00.020				
80	105	34,5			84.00.075-3		
80	105	40				84.00.075-4	
80	105	45,5					84.00.075-5
82,55	98,42	22,22			84.00.077-3		
82,55	98,42	25,79				84.00.077-4	
82,55	98,42	29,36					84.00.077-5
82,55	101,6	25,4			84.00.078-3		
82,55	101,6	30,16				84.00.078-4	
82,55	101,6	34,92					84.00.078-5
85	100	22,5	81.00.028				
85	105	40	82.00.021				
85	110	27,5			84.00.080-3		
85	110	32,5				84.00.080-4	
85	110	37,5					84.00.080-5
88,9	107,95	26,1			84.00.081-3		
88,9	107,95	30,95				84.00.081-4	
88,9	107,95	35,71					84.00.081-5
90	105	22,5	81.00.029				
*	90	105			84.00.332-3		
	90	110			84.00.333-3		
*	90	110			84.00.334-3		
90	110	40	82.00.022				
90	115	36,5			84.00.082-3		
90	115	42,5				84.00.082-4	
90	115	48,5					84.00.082-5
90	120	45			84.00.244-3		
90	120	52,5				84.00.244-4	
90	120	60					84.00.244-5
90	125	42,5			84.00.248-3		
90	125	50				84.00.248-4	
90	125	57,5					84.00.248-5
92,07	104,77	16,66			84.00.282-3		
92,07	104,77	19,83				84.00.282-4	
92,07	104,77	23,02					84.00.282-5
93,5	106,5	23,1			84.00.083-3		

\* =Ölçüler DIN/ISO 5597

\* =Dimensions to DIN/ISO 5597



## TAKIM CONTA- ROD İÇİN- CHEVRON SEALING SETS- FOR ROD-

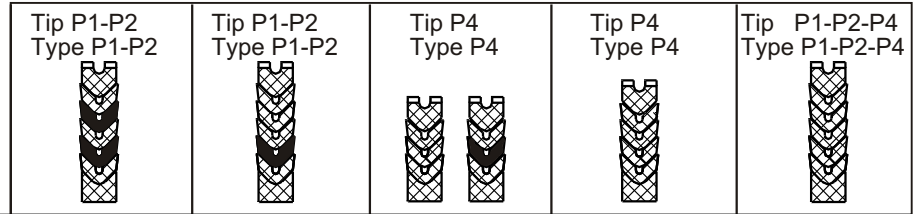
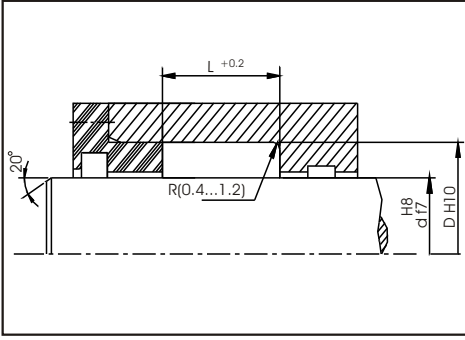


d	D	H/L	REF.NO.	REF.NO.	REF.NO.	REF.NO.	REF.NO.
93,5	106,5	27,1				84.00.083-4	
93,5	106,5	31,1					84.00.083-5
95	110	16,5			84.00.084-3		
95	110	19				84.00.084-4	
95	110	22,5					84.00.084-5
95	120	36,5			84.00.085-3		
95	120	42,5				84.00.085-4	
95	120	48,5					84.00.085-5
95,25	114,3	25,4			84.00.086-3		
95,25	114,3	30,16				84.00.086-4	
95,25	114,3	34,92					84.00.086-5
98,42	114,3	15,88			84.00.087-3		
98,42	114,3	19,05				84.00.087-4	
98,42	114,3	22,22					84.00.087-5
100	115	30		81.00.030			
*	100	120			84.00.335-3		
	100	120		82.00.023			
*	100	125			84.00.336-3		
	100	125			84.00.090-3		
	100	125				84.00.090-4	
	100	125					84.00.090-5
	100	130			84.00.091-3		
	100	130				84.00.091-4	
	100	130					84.00.091-5
	101,6	117,47			84.00.092-3		
	101,6	117,47				84.00.092-4	
	101,6	117,47					84.00.092-5
	101,6	120,65			84.00.299-3		
	101,6	120,65				84.00.299-4	
	101,6	120,65					84.00.299-5
	101,6	123,62			84.00.093-3		
	101,6	123,62				84.00.093-4	
	101,6	123,62					84.00.093-5
	105	120			84.00.094-3		
	105	120				84.00.094-4	
	105	120					84.00.094-5
	105	125			84.00.095-3		
	105	125				84.00.095-4	
	105	125					84.00.095-5
	105	130			84.00.096-3		
	105	130				84.00.096-4	
	105	130					84.00.096-5
	107,95	120,65			84.00.301-3		
	107,95	120,65				84.00.301-4	

\* =Ölçüler DIN/ISO 5597

\* =Dimensions to DIN/ISO 5597

## TAKIM CONTA- ROD İÇİN- CHEVRON SEALING SETS- FOR ROD-

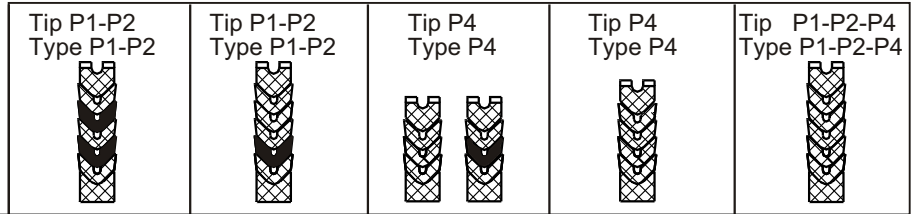
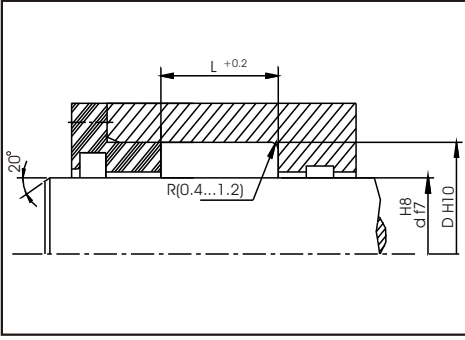


d	D	H/L	REF.NO.	REF.NO.	REF.NO.	REF.NO.	REF.NO.
107,95	120,65	25,37					84.00.301-5
110	125	30		81.00.031			
* 110	130	32			84.00.337-3		
110	130	40		82.00.024			
110	135	34			84.00.097-3		
* 110	135	40				84.00.097-4	
110	135	46					84.00.097-5
110	140	45			84.00.098-3		
110	140	52,5				84.00.098-4	
110	140	60					84.00.098-5
114,3	136,52	30,16			84.00.283-3		
114,3	136,52	34,92				84.00.283-4	
114,3	136,52	39,68					84.00.283-5
114,3	139,7	36,51			84.00.100-3		
114,3	139,7	42,86				84.00.100-4	
114,3	139,7	49,21					84.00.100-5
115	130	30		81.00.032			
115	135	26			84.00.101-3		
115	135	31				84.00.101-4	
115	135	36					84.00.101-5
115	140	46		82.00.025			
117,47	130,17	19,05			84.00.102-3		
117,47	130,17	22,22				84.00.102-4	
117,47	130,17	25,4					84.00.102-5
117,47	143,9	26			84.00.284-3		
117,47	143,9	32,5				84.00.284-4	
117,47	143,9	39					84.00.284-5
120	135	30		81.00.033			
120	140	30			84.00.104-3		
120	140	35				84.00.104-4	
120	140	40					84.00.104-5
120	145	46		82.00.026			
120,65	139,7	36,51			84.00.105-3		
120,65	139,7	42,86				84.00.105-4	
120,65	139,7	49,21					84.00.105-5
125	140	35		81.00.034			
* 125	145	32			84.00.338-3		
125	145	32,5			84.00.106-3		
125	145	38				84.00.106-4	
125	145	43,5					84.00.106-5
* 125	150	40				84.00.339-4	
125	150	46		82.00.027			
125	155	45			84.00.107-3		
125	155	52,5				84.00.107-4	

\* =Ölçüler DIN/ISO 5597

\* =Dimensions to DIN/ISO 5597

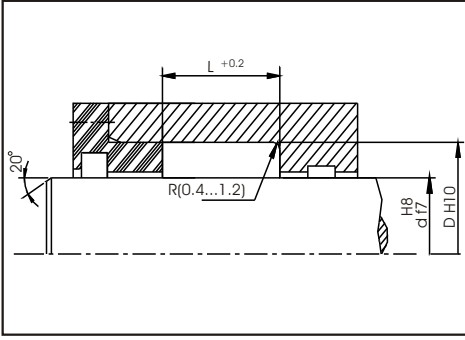
## TAKIM CONTA- ROD İÇİN- CHEVRON SEALING SETS- FOR ROD-



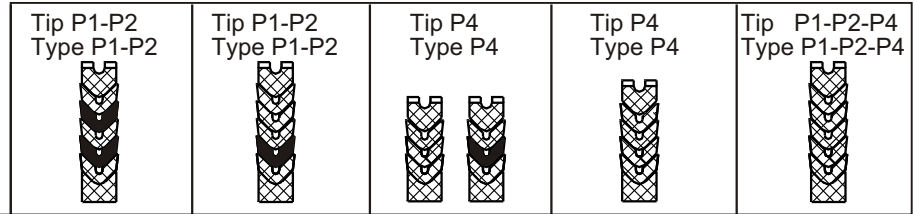
d	D	H/L	REF.NO.	REF.NO.	REF.NO.	REF.NO.	REF.NO.
125	155	60					84.00.107-5
126,2	139,7	20,64			84.00.108-3		
126,2	139,7	25,4				84.00.108-4	
126,2	139,7	30,16					84.00.108-5
127	139,7	21,43			84.00.109-3		
127	139,7	25				84.00.109-4	
127	139,7	28,57					84.00.109-5
127	142,87	19,05			84.00.110-3		
127	142,87	23,02				84.00.110-4	
127	142,87	26,98					84.00.110-5
127	146,05	29			84.00.306-3		
127	146,05	34				84.00.306-4	
127	146,05	39					84.00.306-5
127	149,22	30,16			84.00.246-3		
127	149,22	34,92				84.00.246-4	
127	149,22	39,68					84.00.246-5
127	152,4	33,33			84.00.111-3		
127	152,4	39,68				84.00.111-4	
127	152,4	46,03					84.00.111-5
130	150	24			84.00.112-3		
130	150	28				84.00.112-4	
130	150	32					84.00.112-5
130	155	36,5			84.00.113-3		
130	155	42,5				84.00.113-4	
130	155	48,5					84.00.113-5
135	160	35			84.00.114-3		
135	160	41				84.00.114-4	
135	160	47					84.00.114-5
135	165	40			84.00.115-3		
135	165	47,5				84.00.115-4	
135	165	55					84.00.115-5
139,7	152,4	19,05			84.00.116-3		
139,7	152,4	22,22				84.00.116-4	
139,7	152,4	25,4					84.00.116-5
139,7	165,1	31,75			84.00.117-3		
139,7	165,1	38,1				84.00.117-4	
139,7	165,1	44,45					84.00.117-5
140	155	35		81.00.035			
140	157	24			84.00.118-3		
140	157	28				84.00.118-4	
140	157	32					84.00.118-5
* 140	160	32			84.00.340-3		
140	160	31,5			84.00.119-3		
140	160	37				84.00.119-4	

\* =Ölçüler DIN/ISO 5597

\* =Dimensions to DIN/ISO 5597



## TAKIM CONTA- ROD İÇİN- CHEVRON SEALING SETS- FOR ROD-

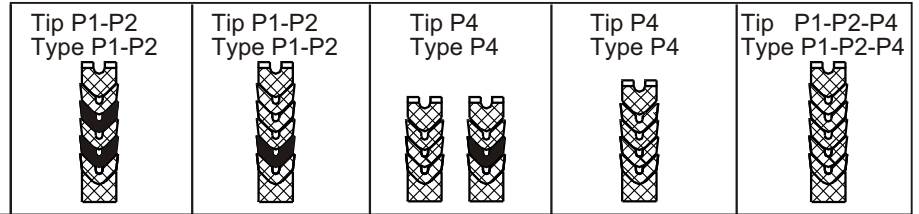
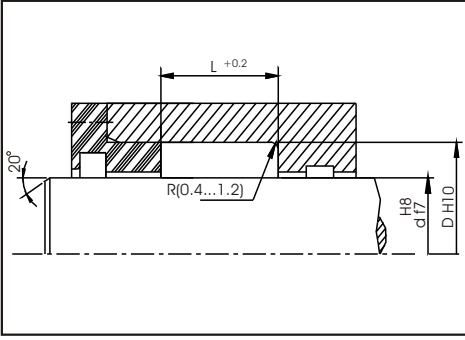


d	D	H/L	REF.NO.	REF.NO.	REF.NO.	REF.NO.	REF.NO.
140	160	42,5					84.00.119-5
140	165	40				84.00.341-4	
140	165	46		82.00.028			
140	170	44,5			84.00.120-3		
140	170	52				84.00.120-4	
140	170	59,5					84.00.120-5
140	175	50			84.00.121-3		
140	175	59				84.00.121-4	
140	175	68					84.00.121-5
145	170	35			84.00.122-3		
145	170	41				84.00.122-4	
145	170	47					84.00.122-5
145	175	42,5			84.00.342-3		
145	175	50				84.00.342-4	
145	175	57,5					84.00.342-5
146,05	168,27	31,75			84.00.290-3		
146,05	168,27	36,5				84.00.290-4	
146,05	168,27	41,27					84.00.290-5
150	170	40					81.00.036
150	175	36,5			84.00.123-3		
150	175	42,5				84.00.123-4	
150	175	48,5					84.00.123-5
150	180	60					82.00.029
151,6	165,1	22,22			84.00.126-3		
151,6	165,1	26,19				84.00.126-4	
151,6	165,1	30,16					84.00.126-5
152,4	165,1	22,22			84.00.127-3		
152,4	165,1	25,4				84.00.127-4	
152,4	165,1	28,57					84.00.127-5
152,4	177,8	39,69			84.00.128-3		
152,4	177,8	46,83				84.00.128-4	
152,4	177,8	53,97					84.00.128-5
153,19	172,24	25,4			84.00.129-3		
153,23	172,24	30,16				84.00.129-4	
153,23	172,24	34,92					84.00.129-5
155	175	30			84.00.130-3		
155	175	35				84.00.130-4	
155	175	40					84.00.130-5
155	180	30,5			84.00.300-3		
155	180	36,5				84.00.300-4	
155	180	42,5					84.00.300-5
155	185	40			84.00.343-3		
155	185	47				84.00.343-4	
155	185	54					84.00.343-5

\* =Ölçüler DIN/ISO 5597

\* =Dimensions to DIN/ISO 5597

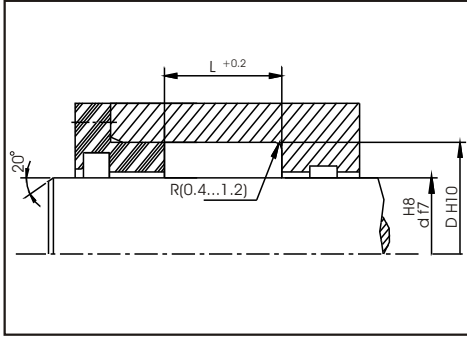
## TAKIM CONTA- ROD İÇİN- CHEVRON SEALING SETS- FOR ROD-



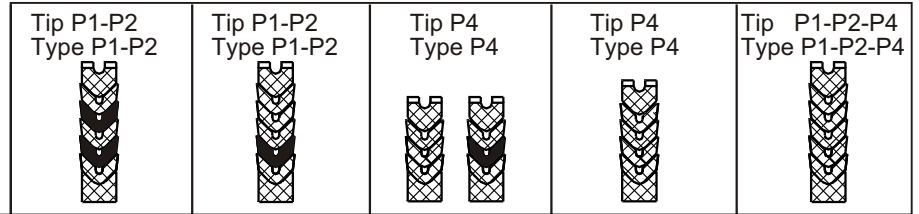
d	D	H/L	REF.NO.	REF.NO.	REF.NO.	REF.NO.	REF.NO.
158,75	171,45	27,78			84.00.132-3		
158,75	171,45	32,14				84.00.132-4	
158,75	171,45	36,51					84.00.132-5
160	180	40					81.00.037
* 160	185	40			84.00.135-3		
160	185	47,5				84.00.135-4	
160	185	55					84.00.135-5
* 160	190	50				84.00.344-4	
160	190	60					82.00.030
162,4	209,5	42,5			84.00.252-3		
162,4	209,5	50				84.00.252-4	
162,4	209,5	57,5					84.00.252-5
165	185	33			84.00.137-3		
165	185	39				84.00.137-4	
165	185	45					84.00.137-5
165	195	48,5			84.00.138-3		
165	195	56,5				84.00.138-4	
165	195	64,5					84.00.138-5
165,1	177,8	19,05			84.00.139-3		
165,1	177,8	22,22				84.00.139-4	
165,1	177,8	25,4					84.00.139-5
170	185	34			84.00.140-3		
170	185	40				84.00.140-4	
170	185	46					84.00.140-5
170	190	28			84.00.141-3		
170	190	33				84.00.141-4	
170	190	39					84.00.141-5
170	195	36,5			84.00.142-3		
170	195	42,5				84.00.142-4	
170	195	49,5					84.00.142-5
175	200	36,5			84.00.143-3		
175	200	42,5				84.00.143-4	
175	200	49,5					84.00.143-5
175	205	45			84.00.144-3		
175	205	52,5				84.00.144-4	
175	205	60					84.00.144-5
177,8	190,5	22,22			84.00.146-3		
177,8	190,5	26,19				84.00.146-4	
177,8	190,5	30,16					84.00.146-5
177,8	203,2	38,1			84.00.247-3		
177,8	203,2	44,45				84.00.247-4	
177,8	203,2	50,8					84.00.247-5
180	200	40					81.00.038
* 180	205	40				84.00.345-4	

\* =Ölçüler DIN/ISO 5597

\* =Dimensions to DIN/ISO 5597



## TAKIM CONTA- ROD İÇİN- CHEVRON SEALING SETS- FOR ROD-

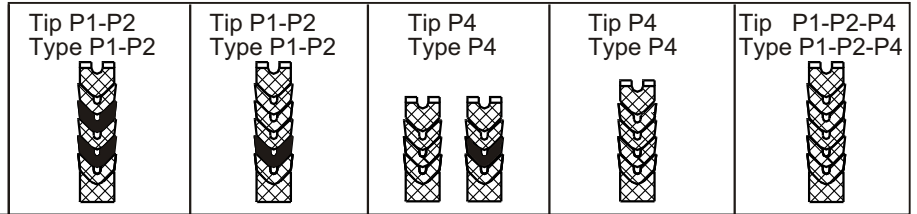
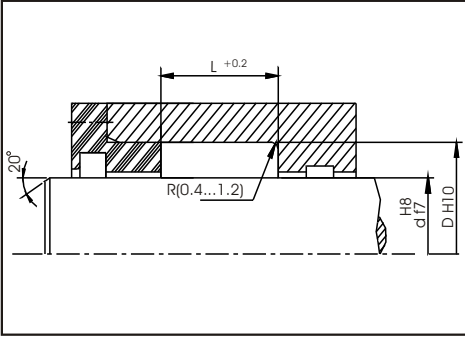


d	D	H/L	REF.NO.	REF.NO.	REF.NO.	REF.NO.	REF.NO.
180	205	32			84.00.147-3		
180	205	37,5				84.00.147-4	
180	205	43					84.00.147-5
* 180	210	50				84.00.346-4	
180	210	60					82.00.031
185	205	27			84.00.148-3		
185	205	32				84.00.148-4	
185	205	37					84.00.148-5
185	210	24			84.00.149-3		
185	210	28,5				84.00.149-4	
185	210	33					84.00.149-5
190	220	45			84.00.151-3		
190	220	52,5				84.00.151-4	
190	220	60					84.00.151-5
190,5	203,2	19,05			84.00.291-3		
190,5	203,2	22,22				84.00.291-4	
190,5	203,2	25,4					84.00.291-5
195	227,5	48			84.00.152-3		
195	227,5	56				84.00.152-4	
195	227,5	64					84.00.152-5
* 200	220	40					81.00.039
* 200	225	40			84.00.248-3		
200	225	47				84.00.248-4	
200	225	54					84.00.248-5
* 200	230	50				84.00.347-4	
200	230	60					82.00.032
200	235	45			84.00.153-3		
200	235	52,5				84.00.153-4	
200	235	60					84.00.153-5
203,2	215,9	19,05			84.00.292-3		
203,2	215,9	22,22				84.00.292-4	
203,2	215,9	25,4					84.00.292-5
203,2	228,6	38,1			84.00.155-3		
203,2	228,6	44,45				84.00.155-4	
203,2	228,6	50,8					84.00.155-5
210	230	30			84.00.156-3		
210	230	35				84.00.156-4	
210	230	40					84.00.156-5
210	240	60					82.00.033
210	250	47			84.00.157-3		
210	250	54,5				84.00.157-4	
210	250	62					84.00.157-5
210,34	252,41	59,53			84.00.158-3		
210,34	252,41	69,8				84.00.158-4	

\* =Ölçüler DIN/ISO 5597

\* =Dimensions to DIN/ISO 5597

## TAKIM CONTA- ROD İÇİN- CHEVRON SEALING SETS- FOR ROD-

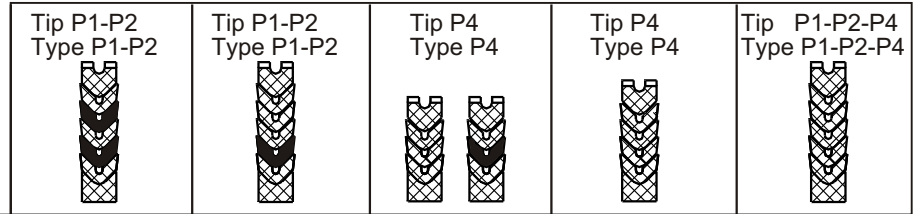
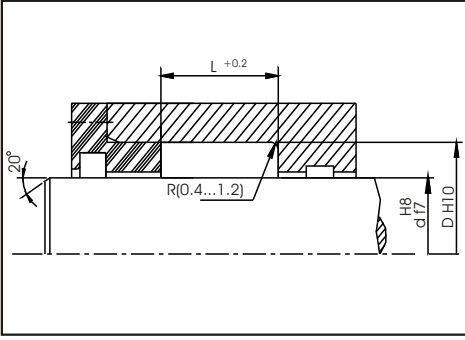


d	D	H/L	REF.NO.	REF.NO.	REF.NO.	REF.NO.	REF.NO.
210,34	252,41	78,57					84.00.158-5
215	235	34			84.00.159-3		
215	235	40				84.00.159-4	
215	235	46					84.00.159-5
215	245	60					82.00.034
220	240	30			84.00.161-3		
220	240	35				84.00.161-4	
220	240	40					84.00.161-5
* 220	250	50				84.00.348-4	
222,2	254	47,62			84.00.298-3		
222,2	254	55,55				84.00.298-4	
222,2	254	63,48					84.00.297-5
225	255	60					82.00.035
230	260	60					82.00.036
240	260	34			84.00.164-3		
240	260	40				84.00.164-4	
240	260	46					84.00.164-5
240	270	60					82.00.037
240	280	50			84.00.287-3		
240	280	58,5				84.00.287-4	
240	280	67					84.00.287-5
250	270	30			84.00.167-3		
250	270	35				84.00.167-4	
250	270	40					84.00.167-5
* 250	280	50			84.00.349-3		
250	280	49			84.00.168-3		
250	280	57				84.00.168-4	
250	280	65					84.00.168-5
250	285	45			84.00.169-3		
250	285	52,5				84.00.169-4	
250	285	60					84.00.169-5
250	290	65					82.00.038
260	280	28			84.00.172-3		
260	280	33				84.00.172-4	
260	280	38					84.00.172-5
260	290	45			84.00.173-3		
260	290	52,5				84.00.173-4	
260	290	60					84.00.173-5
280	300	30			84.00.176-3		
280	300	35				84.00.176-4	
280	300	40					84.00.176-5
* 280	310	50				84.00.350-4	
280	310	45			84.00.177-3		
280	310	52,5				84.00.177-4	

\* =Ölçüler DIN/ISO 5597

\* =Dimensions to DIN/ISO 5597

## TAKIM CONTA- ROD İÇİN- CHEVRON SEALING SETS- FOR ROD-



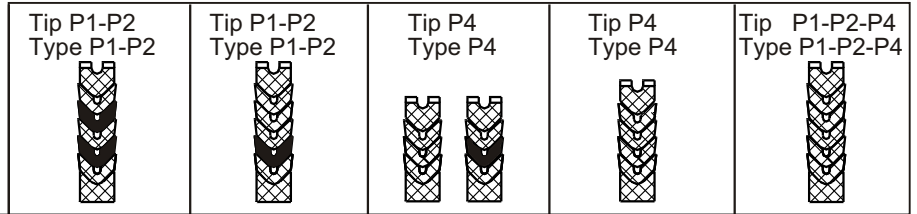
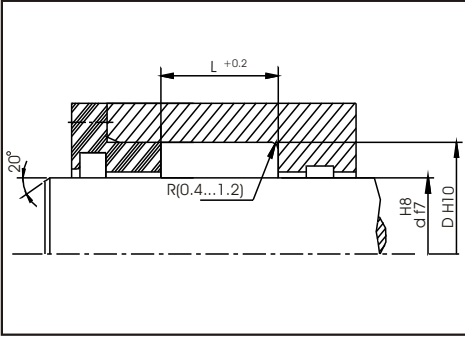
d	D	H/L	REF.NO.	REF.NO.	REF.NO.	REF.NO.	REF.NO.
280	310	60					84.00.177-5
280	320	58			84.00.178-3		
280	320	68				84.00.178-4	
280	320	78					84.00.178-5
285	325	55			84.00.179-3		
285	325	65				84.00.179-4	
285	325	75					84.00.179-5
290	320	42,5			84.00.180-3		
290	320	50				84.00.180-4	
290	320	57,5					84.00.180-5
295	325	47,5			84.00.236-3		
295	325	55				84.00.236-4	
295	325	62,5					84.00.236-5
300	330	45			84.00.183-3		
300	330	52,5				84.00.183-4	
300	330	60					84.00.183-5
300	340	55			84.00.296-3		
300	340	65				84.00.296-4	
300	340	75					84.00.296-5
310	340	45			84.00.185-3		
310	340	52,5				84.00.185-4	
310	340	60					84.00.185-5
320	350	45			84.00.187-3		
320	350	52,5				84.00.187-4	
320	350	60					84.00.187-5
320	360	63				84.00.351-4	
320	360	55			84.00.188-3		
320	360	65				84.00.188-4	
320	360	75					84.00.188-5
325	355	45			84.00.189-3		
325	355	52,5				84.00.189-4	
325	355	60					84.00.189-5
330	360	40			84.00.190-3		
330	360	47,5				84.00.190-4	
330	360	55					84.00.190-5
330	370	55			84.00.191-3		
330	370	65				84.00.191-4	
330	370	75					84.00.191-5
330,2	387,35	82,55			84.00.352-3		
330,2	387,35	96,83				84.00.352-4	
330,2	387,35	111,11					84.00.352-5
335	365	45			84.00.256-3		
335	365	52,5				84.00.256-4	
335	365	60					84.00.256-5

\* =Ölçüler DIN/ISO 5597

\* =Dimensions to DIN/ISO 5597



## TAKIM CONTA- ROD İÇİN- CHEVRON SEALING SETS- FOR ROD-

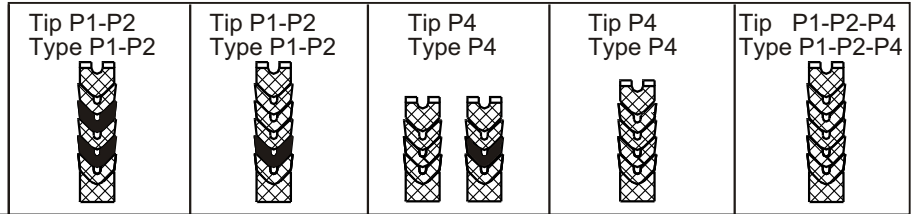
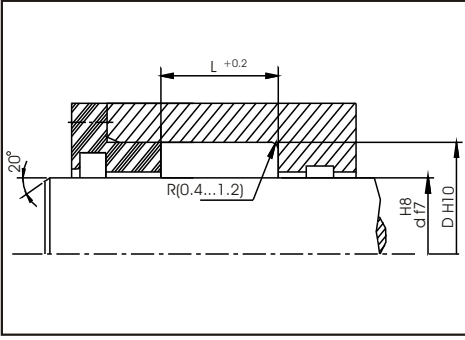


d	D	H/L	REF.NO.	REF.NO.	REF.NO.	REF.NO.	REF.NO.
340	370	45			84.00.193-3		
340	370	52,5				84.00.193-4	
340	370	60					84.00.193-5
340	380	55			84.00.237-3		
340	380	65				84.00.237-4	
340	380	75					84.00.237-5
349,25	387,35	53			84.00.353-3		
349,25	387,35	63				84.00.353-4	84.00.353-5
349,25	387,35	73					
350	380	45			84.00.194-3		
350	380	52,5				84.00.194-4	
350	380	60					84.00.194-5
350	390	60			84.00.257-3		
350	390	70				84.00.257-4	
350	390	80					84.00.257-5
355	400	55,5			84.00.302-3		
355	400	63,5				84.00.302-4	
355	400	71,5					84.00.302-5
360	385	42,5			84.00.196-3		
360	385	50				84.00.196-4	
360	385	57,5					84.00.196-5
360	390	45			84.00.197-3		
360	390	52,5				84.00.197-4	
360	390	60					84.00.197-5
*	360	400				84.00.354-4	
360	400	55			84.00.198-3		
360	400	65				84.00.198-4	
360	400	75					84.00.198-5
370	410	60			84.00.259-3		
370	410	70				84.00.259-4	
370	410	80					84.00.259-5
375	405	45			84.00.260-3		
375	405	52,5				84.00.260-4	
375	405	60					84.00.260-5
380	410	45			84.00.203-3		
380	410	52,5				84.00.203-4	
380	410	60					84.00.203-5
380	420	55			84.00.204-3		
380	420	65				84.00.204-4	
380	420	75					84.00.204-5
390	430	55			84.00.205-3		
390	430	65				84.00.205-4	
390	430	75					84.00.205-5
395	425	50			84.00.206-3		

\* =Ölçüler DIN/ISO 5597

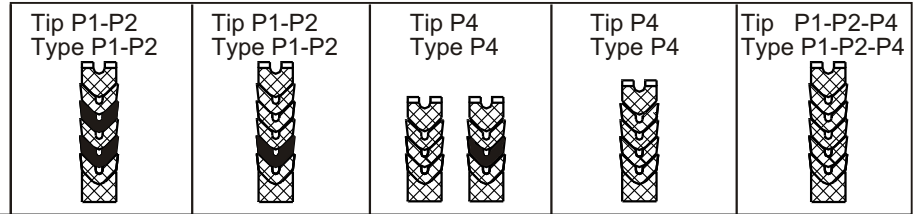
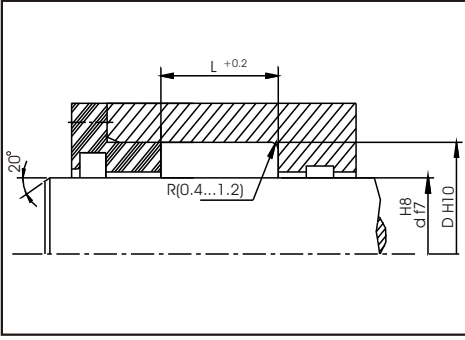
\* =Dimensions to DIN/ISO 5597

## TAKIM CONTA- ROD İÇİN- CHEVRON SEALING SETS- FOR ROD-



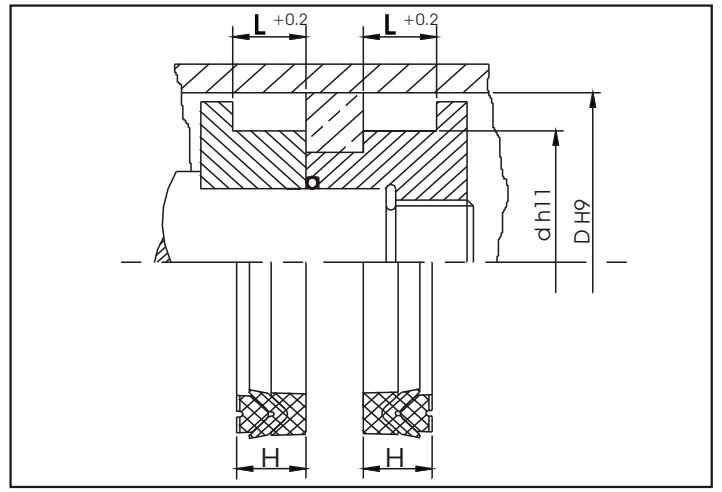
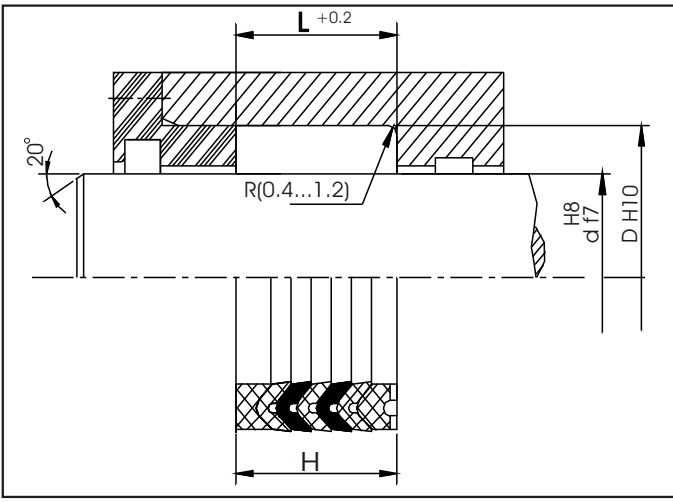
d	D	H/L	REF.NO.	REF.NO.	REF.NO.	REF.NO.	REF.NO.
395	425	60				84.00.206-4	
395	425	70					84.00.206-5
400	430	54			84.00.207-3		
400	430	62				84.00.207-4	
400	430	70					84.00.207-5
400	440	55			84.00.208-3		
400	440	65				84.00.208-4	
400	440	75					84.00.208-5
410	450	55			84.00.209-3		
410	450	65				84.00.209-4	
410	450	75					84.00.209-5
414,5	456,5	60			84.00.210-3		
414,5	456,5	70				84.00.210-4	
414,5	456,5	80					84.00.210-5
420	460	60			84.00.211-3		
420	460	70				84.00.211-4	
420	460	80					84.00.211-5
425	465	56			84.00.212-3		
425	465	65				84.00.212-4	
425	465	74					84.00.212-5
440	480	60			84.00.213-3		
440	480	70				84.00.213-4	
440	480	80					84.00.213-5
450	485	50			84.00.289-3		
450	485	57,5				84.00.289-4	
450	485	65					84.00.289-5
450	490	55			84.00.214-3		
450	490	65				84.00.214-4	
450	490	75					84.00.214-5
455	500	60			84.00.288-3		
455	500	70				84.00.288-4	
455	500	80					84.00.288-5
460	500	60			84.00.355-3		
460	500	70				84.00.355-4	
460	500	80					84.00.355-5
480	520	60			84.00.215-3		
480	520	70				84.00.215-4	
480	520	80					84.00.215-5
492	532	55			84.00.216-3		
492	532	65				84.00.216-4	
492	532	75					84.00.216-5
500	540	55			84.00.218-3		
500	540	65				84.00.218-4	
500	540	75					84.00.218-5

## TAKIM CONTA- ROD İÇİN- CHEVRON SEALING SETS- FOR ROD-



d	D	H/L	REF.NO.	REF.NO.	REF.NO.	REF.NO.	REF.NO.
520	560	60			84.00.262-3		
520	560	70				84.00.262-4	
520	560	80					84.00.262-4
530	570	55			84.00.221-3		
530	570	65				84.00.221-4	
530	570	75					84.00.221-5
550	600	75			84.00.222-3		
550	600	87,5				84.00.222-4	
550	600	100					84.00.222-5
560	610	75			84.00.223-3		
560	610	87,5				84.00.223-4	
560	610	100					84.00.223-5
590	630	60			84.00.224-3		
590	630	70				84.00.224-4	
590	630	80					84.00.224-5
600	640	55			84.00.227-3		
600	640	65				84.00.227-4	
600	640	75					84.00.227-5
610	650	60			84.00.357-3		
610	650	70				84.00.357-4	
610	650	80					84.00.357-5
630	670	60			84.00.295-3		
630	670	70				84.00.295-4	
630	670	80					84.00.295-5
640	680	60			84.00.245-3		
640	680	70				84.00.245-4	
640	680	80					84.00.245-5
650	690	60			84.00.265-3		
650	690	70				84.00.265-4	
650	690	80					84.00.265-5
660	700	60			84.00.231-3		
660	700	70				84.00.231-4	
660	700	80					84.00.231-5
680	720	60			84.00.356-3		
680	720	70				84.00.356-4	
680	720	80					84.00.356-5
700	740	60			84.00.233-3		
700	740	70				84.00.233-4	
700	740	80					84.00.233-5
700	750	75			84.00.268-3		
700	750	87,5				84.00.268-4	
700	750	100					84.00.268-5
720	770	75			84.00.234-3		
720	770	87,5				84.00.234-4	





### Tanım.

Üretim programımızda bulunan bu tip sızdırmazlık elemanları, genellikle piston, piston kolu ve yüzer piston sızdırmazlığında kullanılır.

Pamuklu beze NBR emdirilerek hazırlanan takım contalarımız Rod ve Piston olarak iki ayrı seride üretilmektedir.

Piston uygulamalarında kullanılan takım conta serimiz 3 manşetten oluşmaktadır.

Rod uygulamalarında kullanılan serimiz ise en az 5 manşetten oluşturulmuş olup, değişik manşet sayılarındaki yükseklik değerleri tablo halinde sunulmuştur.

### Definition.

The chevron sealing sets, which are in our production program, are mainly used to seal the plunger and piston rods of working cylinders.

Our seals, which are produced with NBR impregnated cotton fabric, are in two different series: For rods and for pistons.

For piston applications our packing series consist of 3 chevron seals.

For Rod applications our packing series consist of minimum 5 chevron seals and the heights with different number of chevron seals are given on the following table.

### Avantajları.

- Geniş çalışma alanı ve çok sayıdaki sızdırmazlık dudağı sayesinde mükemmel performans.
- Ölçüsel süreklilik ve tepe basınçlarına karşı dayanım.
- Montajı kolaylaştırmak için kesilebilme.
- Tek parça contalara nazaran sürtünme yüzeylerindeki pislilere karşı daha az etkilenme.
- Eksenel ayarlarla istisnai çalışma şartlarına uyum.

### Advantages.

- Very good sealing effect thanks to long bearing surface and multiple sealing lips.
- Good dimensional stability, insensitive to high pressure peaks.
- Seal can be cut for repairs to facilitate fitting.
- Less sensitive than one piece seals to contamination of the operating medium or light damage to the sliding surfaces.
- Adaptability to exceptional working conditions by changing or adjusting the axial preload.

### Standart Malzemeler.

Üst ring: Bez+NBR yada POM.

Ara ring: Bez+NBR ve NBR.

Alt ring :Bez+NBR

Özel koşullar için; yüksek sıcaklık ve özel kimyasal ortamlarda Bez+FPM(Viton) olarak da üretimimiz mevcuttur.

### Standard Materials.

Back-up ring: NBR+Fabric or POM.

Chevron seals: NBR+Fabric and NBR.

Header ring :NBR+Fabric

The sealing sets are also available in FPM+Fabric for higher temperatures and special chemical requirements.

### Yüzey Pürüzlülüğü.

	Ra $\mu\text{m}$	Rt $\mu\text{m}$
Dinamik Sızdırmazlık Yüzeyi	0.1....0.4	4 max.
Statik Sızdırmazlık Yüzeyi	1.8 max.	10 max.
Yanal Yüzey	3.2 max.	16 max.

### Surface Finish.

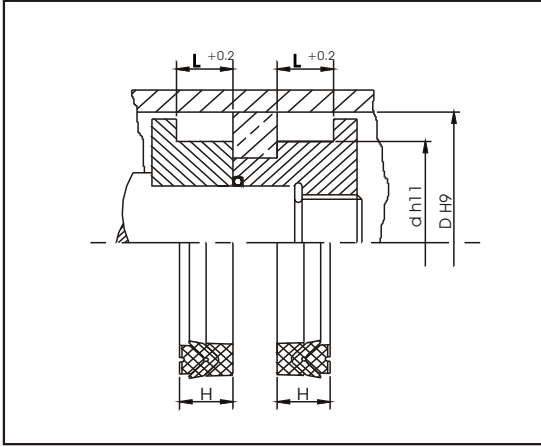
	Ra $\mu\text{m}$	Rt $\mu\text{m}$
Dynamic Sealing Surfaces	0.1....0.4	4 max.
Static Sealing Surfaces	1.8 max.	10 max.
Non Sealing Surfaces	3.2 max.	16 max.

### Uygulama Aralığı.

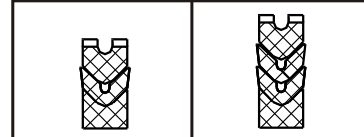
Basınç:	$\leq 400$ bar.
Sıcaklık:	-30.....100 °C.
Kayma Hızı:	$\leq 0.5$ m/sn.

### Application Conditions.

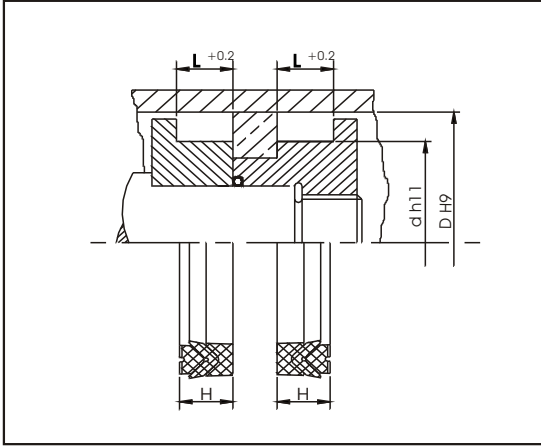
Pressure:	$< 400$ bar.
Temperature:	-30.....100 °C.
Sliding Speed:	$< 0.5$ m/sn.



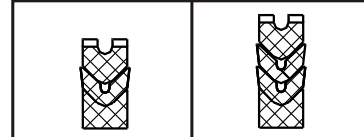
## TAKIM CONTA- PİSTON İÇİN-TİP P3-P4 CHEVRON SEALING SETS- FOR PISTON-TYPE P3-P4



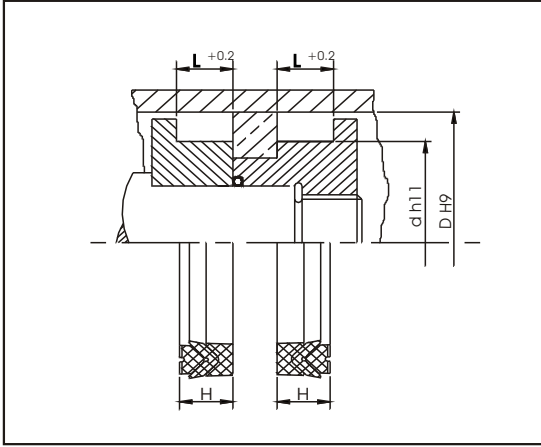
D	d	H	L	REF.NO.	REF.NO.
20	10	9	9,5	83.00.001	
22	12	9	9,5	83.00.002	
25	15	9	9,5	83.00.003	
28	18	9	9,5	83.00.004	
30	20	9	9,5	83.00.005	
32	20	10,5	11	83.00.006	
35	23	10,5	11	83.00.007	
36	24	10,5	11	83.00.008	
40	25	11	11,5	83.00.009	
42	27	11	11,5	83.00.010	
45	30	11	11,5	83.00.011	
50	35	11	11,5	83.00.012	
55	40	11	11,5	83.00.013	
56	41	11	11,5	83.00.014	
60	45	11	11,5	83.00.015	
63	48	12,5	13	83.00.016	
65	50	14,5	15	83.00.017	
70	50	14,5	15	83.00.018	
75	55	14,5	15	83.00.019	
80	60	14,5	15	83.00.020	
85	65	21	21,7	83.00.021	
90	70	21	21,7	83.00.022	
100	80	21	21,7	83.00.023	
110	90	21	21,7	83.00.024	
115	95	21	21,7	83.00.025	
125	100	25	26	83.00.026	
140	115	25	26	83.00.027	
150	120	28	29	83.00.028	
160	130	28	29	83.00.029	
180	150	30,5	31,5	83.00.030	
200	170	32,5	33,5	83.00.031-1	
200	170	40	41,2		83.00.031-2
220	190	30	31	84.00.151-1	
220	190	37,5	38,7		84.00.151-2
225	195	32,5	33,5	83.00.032-1	
225	195	40	41,2		83.00.032-2
250	220	32,5	33,5	83.00.033-1	
250	220	40	41,2		83.00.033-2



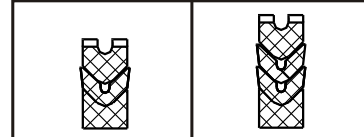
## TAKIM CONTA- PİSTON İÇİN-TİP P3-P4 CHEVRON SEALING SETS- FOR PISTON-TYPE P3-P4



D	d	H	L	REF.NO.	REF.NO.
275	245	32,5	33,5	83.00.034-1	
275	245	40	41,2		83.00.034-2
280	250	33	34	84.00.168-1	
280	250	41	42,2		84.00.168-2
300	270	32,5	33,5	83.00.035-1	
300	270	40	41,2		83.00.035-2
310	280	30	31	84.00.177-1	
310	280	37,5	38,7		84.00.177-2
320	280	38	39,5	84.00.178-1	
320	280	48	49,8		84.00.178-2
320	290	27,5	28,5	84.00.180-1	
320	290	35	36,2		84.00.180-2
330	300	30	31	84.00.183-1	
330	300	37,5	38,7		84.00.183-2
340	300	35	36,5	84.00.296-1	
340	300	45	46,8		84.00.296-2
340	310	30	31	84.00.185-1	
340	310	37,5	38,7		84.00.185-2
350	320	30	31	84.00.187-1	
350	320	37,5	38,7		84.00.187-2
360	320	35	36,5	84.00.188-1	
360	320	45	46,8		84.00.188-2
380	340	35	36,5	84.00.237-1	
380	340	45	46,8		84.00.237-2
380	350	30	31	84.00.194-1	
380	350	37,5	38,7		84.00.194-2
400	360	35	36,5	84.00.198-1	
400	360	45	46,8		84.00.198-2
410	370	40	41,5	84.00.259-1	
410	370	50	51,8		84.00.259-2
420	380	40	41,5	84.00.204-1	
420	380	50	51,8		84.00.204-2
430	390	35	36,5	84.00.205-1	
430	390	45	46,8		84.00.205-2
440	400	35	36,5	84.00.208-1	
440	400	45	46,8		84.00.208-2
450	410	35	36,5	84.00.209-1	
450	410	45	46,8		84.00.209-2



## TAKIM CONTA- PİSTON İÇİN-TİP P3-P4 CHEVRON SEALING SETS- FOR PISTON-TYPE P3-P4



D	d	H	L	REF.NO.	REF.NO.
460	420	40	41,5	84.00.211-1	
460	420	50	51,8		84.00.211-2
480	440	40	41,5	84.00.213-1	
480	440	50	51,8		84.00.213-2
490	450	35	36,5	84.00.214-1	
490	450	45	46,8		84.00.214-2
500	460	40	41,5	84.00.355-1	
500	460	50	51,8		84.00.355-2
520	480	40	41,5	84.00.215-1	
520	480	50	51,8		84.00.215-2
540	500	35	36,5	84.00.218-1	
540	500	45	46,8		84.00.218-2
560	520	40	41,5	84.00.262-1	
560	520	50	51,8		84.00.262-2
570	530	40	41,5	84.00.221-1	
570	530	50	51,8		84.00.221-2
600	550	50	51,8	84.00.222-1	
600	550	62,5	64,5		84.00.222-2
610	560	50	51,8	84.00.223-1	
610	560	62,5	64,5		84.00.223-2
630	590	40	41,5	84.00.224-1	
630	590	50	51,8		84.00.224-2
640	600	40	41,5	84.00.227-1	
640	600	50	51,8		84.00.227-2
680	640	40	41,5	84.00.245-1	
680	640	50	51,8		84.00.245-2
700	660	40	41,5	84.00.231-1	
700	660	50	51,8		84.00.231-2
740	700	40	41,5	84.00.233-1	
740	700	50	51,8		84.00.233-2
750	700	50	51,8	84.00.268-1	
750	700	62,5	64,5		84.00.268-2
850	800	50	51,8	84.00.307-1	
850	800	62,5	64,5		84.00.307-2
900	850	50	51,8	84.00.235-1	
900	850	62,5	64,5		84.00.235-2
1050	1000	50	51,8	84.00.294-1	
1050	1000	62,5	64,5		84.00.294-2