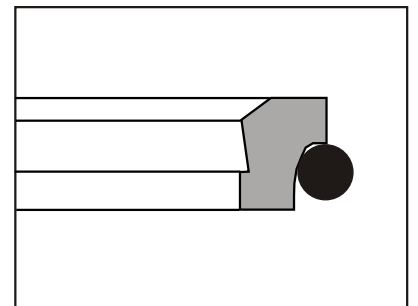
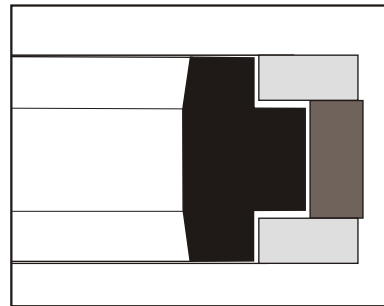
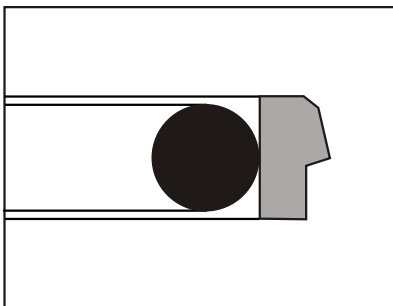
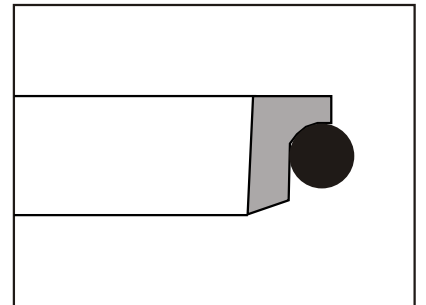
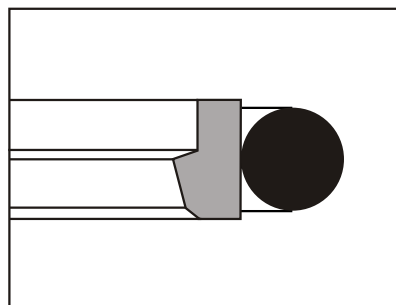
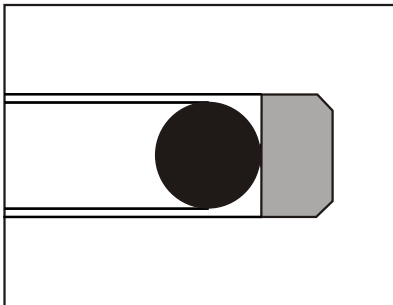




polilas[®]

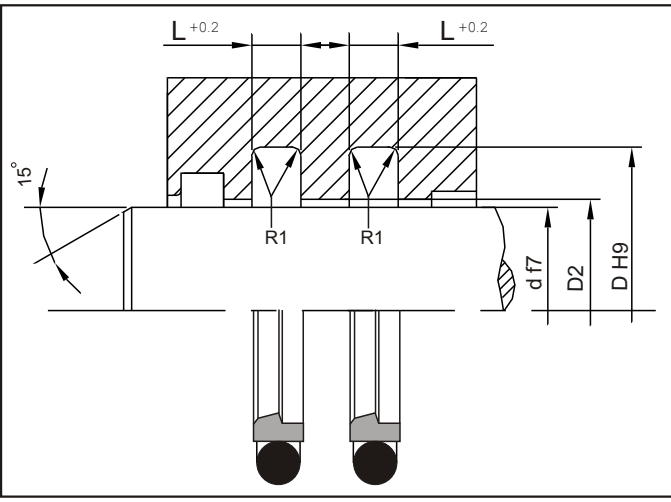
PTFE KAYAR CONTALAR PTFE GLIDE SEAL SETS



KAYAR CONTALAR İÇİN MALZEME KOMBİNASYONLARI. MATERIAL COMBINATION FOR GLIDE SEAL SETS.

BİLEŞİM COMPOUND	UYGULAMA ALANI APPLICATION	ÖZELLİK CHARACTERISTICS
SAF PTFE PTFE PURE	Kimya endüstrisi.Gıda endüstrisi. Chemical industry.Food industry.	Yüksek kimyasal dayanım. High chemical resistance.
PTFE/CAM ELYAFI/MoS ₂ PTFE/GLASS FIBRE/MoS ₂	Orta güçteki hidrolik uygulamalar. Medium-duty hydraulic applications.	Yüksek kimyasal dayanım. Yüksek akma dayanımı. High chemical resistance. High creep resistance.
PTFE/KARBON PTFE/CARBON	Su ve yağ emülsyonları. Pnömatik uygulamalarda. Water and oil emulsions. Pneumatics applications.	Yüksek aşınma dayanımı. Yüksek akma dayanımı. High wear resistance. High creep resistance.
PTFE/BRONZ PTFE/BRONZE	Ağır mekanik yüklerde. Hidrolik uygulamalarda. Heavy mechanical stress. Hydraulic applications.	Mükemmel aşınma dayanımı. Mükemmel akma dayanımı. Excellent wear resistance. Excellent creep resistance.
PTFE/BRONZ/MoS ₂ PTFE/BRONZE/MoS ₂	Ağır mekanik yüklerde. Hidrolik uygulamalarda. Heavy mechanical stress. Hydraulic applications.	Mükemmel aşınma dayanımı ve düşük sürtünme. Mükemmel akma dayanımı. Excellent wear resistance and low friction. Excellent creep resistance.

ROD OMK



Tanım.

Üretim programımızda bulunan bu tip (OMK) rod sızdırmazlık elemanı olup;hidrolik silindirlerin rod-larında ve yüzer piston sızdırmazlığında kullanılır.

PTFE esaslı sızdırmazlık ringi ve dış kısmına yer-leştirilen elastomer O-Ring ile kombine set oluşturur.

Uygulama şekli: Bir adet U-Cup ile veya iki adet kullanılması tavsiye edilir.

Definition.

This type (OMK) rod sealing elements, which is in our production program, are mainly used to seal rods pistons and plungers.

It consists of a PTFE rod sealing ring and an O-Ring. They are combined as a single unit.

With one piece U-Cup or two sets is recommended.

Avantajları.

- Çok iyi kayma özelliği ve düşük yapış kay eğilimi.
- İyi sızdırmazlık özelliği.
- Yüksek kimyasal direnç.(O-Ring:FPM)
- Yüksek ekstrüzyon direnci.
- Yüksek aşınma dayanımı.
- Kolay monte edilebilme.
- Profil kesiti sayesinde yağ filminin geri transferinin mümkünlüğü.
- Küçük ve basit montaj aralığı.
- Her ölçüde bulunabilme kolaylığı.

Advantages.

- Dynamic slide friction and minimal break-out.
- Good sealing characteristics.
- High chemical resistance.(O-Ring:FPM)
- High extrusion resistance.
- High wear resistance.
- Easy fitting.
- Good back-transport of oil film due to special shape of sealing edge.
- Small, simple fitting areas.
- Continuous range of sizes available.

Standart Malzemeler.

Sızdırmazlık ringi:PTFE+BRONZ.
Elastomer O-Ring:NBR.

Yüksek sıcaklık ve özel kimyasal ortamlar için O-Ring FPM(Viton) olarak da üretilmektedir..

Standard Materials.

Sealing ring:PTFE+BRONZE.
Elastomer O-Ring:NBR.

For high temperatures and special chemical mediums,the O-ring is also produced with FPM.

Yüzey Pürüzlülüğü.

	Ra μm	Rt μm
Dinamik Sızdırmazlık Yüzeyi	0.1....0.4	4 max.
Statik Sızdırmazlık Yüzeyi	1.8 max.	10 max.
Yanal Yüzey	3.2 max.	16 max.

Surface Finish.

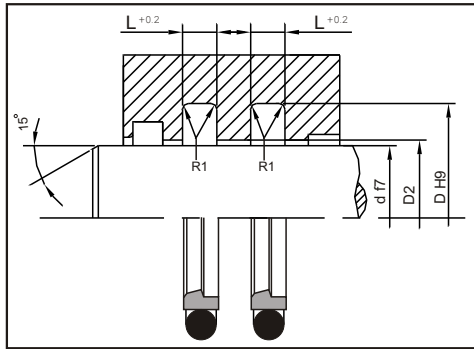
	Ra μm	Rt μm
Dynamic Sealing Surfaces	0.1....0.4	4 max.
Static Sealing Surfaces	1.8 max.	10 max.
Non Sealing Surfaces	3.2 max.	16 max.

Uygulama Aralığı.

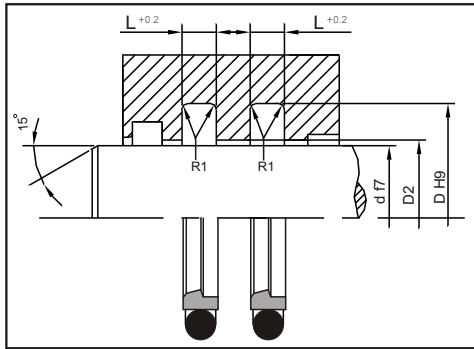
Basınç: ≤ 400 bar.
Sıcaklık: $-30.....100$ °C.
Kayma Hızı: ≤ 5 m/sn.

Application Conditions.

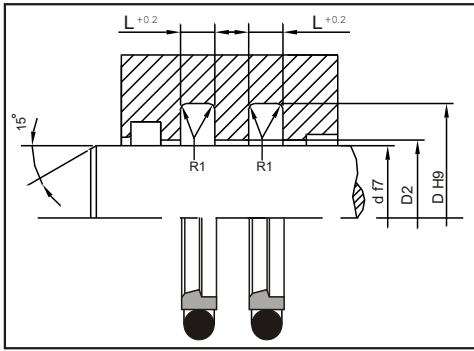
Pressure: ≤ 400 bar.
Temperature: $-30.....100$ °C.
Sliding Speed: ≤ 5 m/sn.



d	D	L	D2	REF.NO
4	8,9	2,2	4,3	51.00.001
5	9,9	2,2	5,3	51.00.002
6	10,9	2,2	6,3	51.00.003
7	11,9	2,2	7,3	51.00.004
8	12,9	2,2	8,3	51.00.005
8	15,3	3,2	8,3	51.00.006
10	14,9	2,2	10,3	51.00.007
10	17,3	3,2	10,3	51.00.008
12	16,9	2,2	12,3	51.00.009
12	19,3	3,2	12,3	51.00.010
14	18,9	2,2	14,3	51.00.011
14	21,3	3,2	14,3	51.00.012
15	19,9	2,2	15,3	51.00.013
15	22,3	3,2	15,3	51.00.014
16	20,9	2,2	16,3	51.00.015
16	23,3	3,2	16,3	51.00.016
18	22,9	2,2	18,3	51.00.017
18	25,3	3,2	18,3	51.00.018
20	27,3	3,2	20,3	51.00.019
20	30,7	4,2	20,4	51.00.020
22	29,3	3,2	22,3	51.00.021
22	32,7	4,2	22,4	51.00.022
25	32,3	3,2	25,3	51.00.023
25	35,7	4,2	25,4	51.00.024
28	35,3	3,2	28,3	51.00.025
28	38,7	4,2	28,4	51.00.026
30	37,3	3,2	30,3	51.00.027
30	40,7	4,2	30,4	51.00.028
32	39,3	3,2	32,3	51.00.029
32	42,7	4,2	32,4	51.00.030
35	42,3	3,2	35,3	51.00.031
35	45,7	4,2	35,4	51.00.032
36	43,3	3,2	36,3	51.00.033
36	46,7	4,2	36,4	51.00.034
38	48,7	4,2	38,4	51.00.035
38	53,1	6,3	38,4	51.00.036
40	50,7	4,2	40,4	51.00.037
40	55,1	6,3	40,4	51.00.038
42	52,7	4,2	42,4	51.00.039
42	57,1	6,3	42,4	51.00.040
45	55,7	4,2	45,4	51.00.041
45	60,1	6,3	45,4	51.00.042
50	60,7	4,2	50,4	51.00.043
50	65,1	6,3	50,4	51.00.044

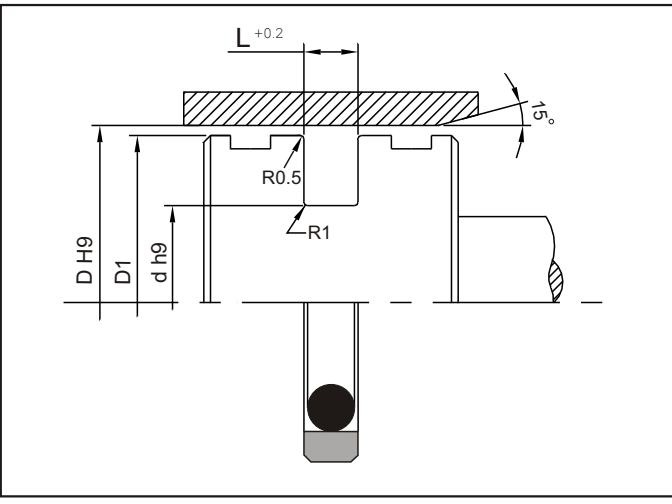


d	D	L	D2	REF.NO
55	65,7	4,2	55,4	51.00.045
55	70,1	6,3	55,4	51.00.046
56	66,7	4,2	56,4	51.00.047
56	71,1	6,3	56,4	51.00.048
60	70,7	4,2	60,4	51.00.049
60	75,1	6,3	60,4	51.00.050
63	78,1	6,3	63,4	51.00.051
65	80,1	6,3	65,4	51.00.052
70	85,1	6,3	70,4	51.00.053
75	90,1	6,3	75,4	51.00.054
80	95,1	6,3	80,4	51.00.055
85	100,1	6,3	85,4	51.00.056
90	105,1	6,3	90,4	51.00.057
95	110,1	6,3	95,4	51.00.058
100	115,1	6,3	100,4	51.00.059
105	120,1	6,3	105,4	51.00.060
110	125,1	6,3	110,4	51.00.061
115	130,1	6,3	115,4	51.00.062
120	135,1	6,3	120,4	51.00.063
125	140,1	6,3	125,4	51.00.064
130	145,1	6,3	130,4	51.00.065
135	150,1	6,3	135,4	51.00.066
140	155,1	6,3	140,4	51.00.067
150	165,1	6,3	150,4	51.00.068
160	175,1	6,3	160,4	51.00.069
170	185,1	6,3	170,4	51.00.070
180	195,1	6,3	180,4	51.00.071
190	205,1	6,3	190,4	51.00.072
200	220,5	8,1	200,5	51.00.073
210	230,5	8,1	210,5	51.00.074
220	240,5	8,1	220,5	51.00.075
230	250,5	8,1	230,5	51.00.076
240	260,5	8,1	240,5	51.00.077
250	270,5	8,1	250,5	51.00.078
260	284,0	8,1	260,5	51.00.079
270	294,0	8,1	270,5	51.00.080
280	304,0	8,1	280,5	51.00.081
290	314,0	8,1	290,5	51.00.082
300	324,0	8,1	300,5	51.00.083
310	334,0	8,1	310,5	51.00.084
320	344,0	8,1	320,5	51.00.085
330	354,0	8,1	330,5	51.00.086
340	364,0	8,1	340,5	51.00.087
350	374,0	8,1	350,5	51.00.088



d	D	L	D2	REF.NO
360	384,0	8,1	360,5	51.00.089
370	394,0	8,1	370,5	51.00.090
380	404,0	8,1	380,5	51.00.091
390	414,0	8,1	390,5	51.00.092
400	424,0	8,1	400,5	51.00.093
410	434,0	8,1	410,5	51.00.094
420	444,0	8,1	420,5	51.00.095
430	454,0	8,1	430,5	51.00.096
440	464,0	8,1	440,5	51.00.097
450	474,0	8,1	450,5	51.00.098
460	484,0	8,1	460,5	51.00.099
470	494,0	8,1	470,5	51.00.100
480	504,0	8,1	480,5	51.00.101
490	514,0	8,1	490,5	51.00.102
500	524,0	8,1	500,5	51.00.103
510	534,0	8,1	510,5	51.00.104
520	544,0	8,1	520,5	51.00.105
530	554,0	8,1	530,5	51.00.106
540	564,0	8,1	540,5	51.00.107
550	574,0	8,1	550,5	51.00.108
560	584,0	8,1	560,5	51.00.109
570	594,0	8,1	570,5	51.00.110
580	604,0	8,1	580,5	51.00.111
590	614,0	8,1	590,5	51.00.112
600	624,0	8,1	600,5	51.00.113
610	634,0	8,1	610,5	51.00.114
620	644,0	8,1	620,5	51.00.115
630	664,0	8,1	630,5	51.00.116
640	674,0	8,1	640,5	51.00.117
650	684,0	8,1	650,5	51.00.118

PİSTON OMB PISTON OMB



Tanım.

Üretim programımızda bulunan bu tip (OMB) piston sızdırmazlık elemanı olup; çift etkili hidrolik silindirelerin piston başlarının sızdırmazlığında kullanılır. PTFE esaslı sızdırmazlık ringi ve iç kısmına yerleştirilen elastomer O-Ring ile kombine set oluşturur.

Definition.

This piston sealing set (OMB) consists of a PTFE piston sealing ring and an O-Ring. They are combined as a single unit and are appropriate for double-acting pistons in hydraulic cylinders.

Avantajları.

- Çok iyi kayma özelliği ve düşük yapış kay eğilimi.
- İyi sızdırmazlık özelliği.
- Yüksek kimyasal direnç.(O-Ring:FPM)
- Yüksek ekstrüzyon direnci.
- Yüksek aşınma dayanımı.
- Tek parça piston için uygulanabilmesi.
- Küçük ve basit montaj aralığı.
- Her ölçüde bulunabilme kolaylığı.

Advantages.

- Dynamic slide friction and minimal break-out.
- Good sealing characteristics.
- High chemical resistance.(O-Ring:FPM)
- High extrusion resistance.
- High wear resistance.
- Assembly on one-piece pistons..
- Small, simple fitting areas.
- Continuous range of sizes available.

Standart Malzemeler.

Sızdırmazlık ringi:PTFE+BRONZ.
Elastomer O-Ring:NBR.

Yüksek sıcaklık ve özel kimyasal ortamlar için O-Ring FPM(Viton) olarak da üretilmektedir..

Standard Materials.

Sealing ring:PTFE+BRONZE.
Elastomer O-Ring:NBR.

For high temperatures and special chemical mediums,the O-ring is also produced with FPM.

Yüzey Pürüzlülüğü.

	Ra μm	Rt μm
Dinamik Sızdırmazlık Yüzeyi	0.1....0.4	4 max.
Statik Sızdırmazlık Yüzeyi	1.8 max.	10 max.
Yanal Yüzey	3.2 max.	16 max.

Surface Finish.

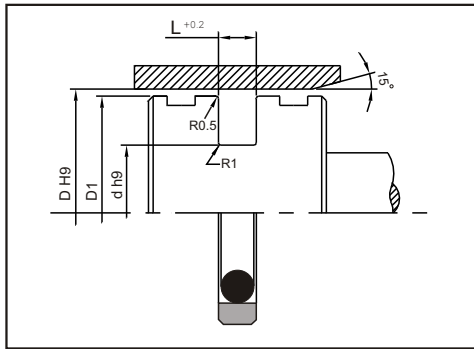
	Ra μm	Rt μm
Dynamic Sealing Surfaces	0.1....0.4	4 max.
Static Sealing Surfaces	1.8 max.	10 max.
Non Sealing Surfaces	3.2 max.	16 max.

Uygulama Aralığı.

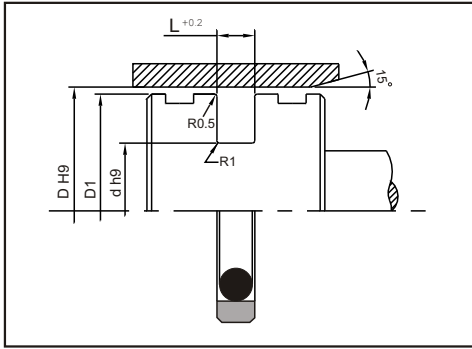
Basınç: ≤ 400 bar.
Sıcaklık: $-30.....100$ °C.
Kayma Hızı: ≤ 5 m/sn.

Application Conditions.

Pressure: ≤ 400 bar.
Temperature: $-30.....100$ °C.
Sliding Speed: ≤ 5 m/sn.

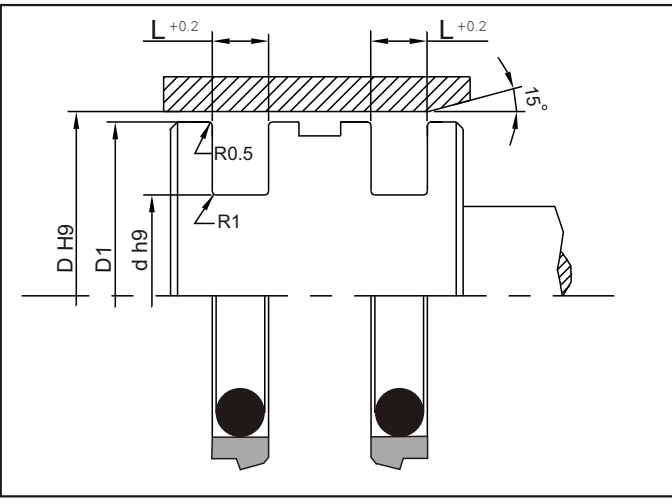


D	d	L	D1	REF.NO
8	3,1	2,2	7,7	50.00.001
10	5,1	2,2	9,7	50.00.002
12	7,1	2,2	11,7	50.00.003
15	7,5	3,2	14,7	50.00.004
16	8,5	3,2	15,7	50.00.005
18	10,5	3,2	17,7	50.00.006
20	12,5	3,2	19,7	50.00.007
22	14,5	3,2	21,7	50.00.008
24	16,5	3,2	23,7	50.00.009
25	17,5	3,2	24,7	50.00.010
28	20,5	3,2	27,7	50.00.011
30	22,5	3,2	29,7	50.00.012
32	24,5	3,2	31,7	50.00.013
35	27,5	3,2	34,7	50.00.014
36	28,5	3,2	35,7	50.00.015
40	29	4,2	39,6	50.00.016
42	31	4,2	54,6	50.00.017
45	34	4,2	55,6	50.00.018
50	39	4,2	59,6	50.00.019
55	44	4,2	62,6	50.00.020
56	45	4,2	64,6	50.00.021
60	49	4,2	69,6	50.00.022
63	52	4,2	69,6	50.00.023
65	54	4,2	74,6	50.00.024
70	54,5	6,3	74,6	50.00.025
70	59	4,2	79,6	50.00.026
75	59,5	6,3	79,6	50.00.027
75	64	4,2	84,6	50.00.028
80	59	8,1	79,5	50.00.029
80	64,5	6,3	79,6	50.00.030
85	64	8,1	84,5	50.00.031
85	69,5	6,3	84,6	50.00.032
90	69	8,1	89,5	50.00.033
90	74,5	6,3	89,6	50.00.034
100	79	8,1	99,5	50.00.035
100	84,5	6,3	99,6	50.00.036
105	84	8,1	104,5	50.00.037
105	89,5	6,3	104,6	50.00.038
110	89	8,1	109,5	50.00.039
110	94,5	6,3	109,6	50.00.040
115	94	8,1	114,5	50.00.041
115	99,5	6,3	114,6	50.00.042
120	99	8,1	119,5	50.00.043
120	104,5	6,3	119,6	50.00.044



D	d	L	D1	REF.NO
125	104	8,1	124,5	50.00.045
125	109,5	6,3	124,6	50.00.046
130	109	8,1	129,5	50.00.047
130	114,5	6,3	129,6	50.00.048
140	119	8,1	139,5	50.00.049
150	129	8,1	149,5	50.00.050
160	139	8,1	159,5	50.00.051
170	149	8,1	169,5	50.00.052
180	159	8,1	179,5	50.00.053
190	169	8,1	189,5	50.00.054
200	179	8,1	199,5	50.00.055
210	189	8,1	209,5	50.00.056
220	199	8,1	219,5	50.00.057
230	209	8,1	229,5	50.00.058
240	219	8,1	239,5	50.00.059
250	229	8,1	249,5	50.00.060
260	239	8,1	259,5	50.00.061
270	249	8,1	269,5	50.00.062
280	259	8,1	279,5	50.00.063
290	269	8,1	289,5	50.00.064
300	279	8,1	299,5	50.00.065
310	289	8,1	309,5	50.00.066
320	299	8,1	319,5	50.00.067
330	305,5	8,1	329,5	50.00.068
340	315,5	8,1	339,5	50.00.069
350	325,5	8,1	349,5	50.00.070
360	335,5	8,1	359,5	50.00.071
370	345,5	8,1	369,5	50.00.072
380	355,5	8,1	379,5	50.00.073
390	365,5	8,1	389,5	50.00.074
400	375,5	8,1	399,5	50.00.075
410	385,5	8,1	409,5	50.00.076
420	395,5	8,1	419,5	50.00.077
430	405,5	8,1	429,5	50.00.078
440	415,5	8,1	439,5	50.00.079
450	425,5	8,1	449,5	50.00.080
460	435,5	8,1	459,5	50.00.081
470	445,5	8,1	469,5	50.00.082
480	455,5	8,1	479,5	50.00.083
490	465,5	8,1	489,5	50.00.084
500	475,5	8,1	499,5	50.00.085
510	485,5	8,1	509,5	50.00.086
520	495,5	8,1	519,5	50.00.087
530	505,5	8,1	529,5	50.00.088

PİSTON OMS PISTON OMS



Tanım.

Üretim programımızda bulunan bu tip (OMS) piston sızdırmazlık elemanı olup; çift etkili hidrolik silindirelerin piston başlarının sızdırmazlığında kullanılır. PTFE esaslı sızdırmazlık ringi ve iç kısmına yerleştirilen elastomer O-Ring ile kombine set oluşturur.

Definition.

This piston sealing set (OMS) consists of a PTFE piston sealing ring and an O-Ring. They are combined as a single unit and are appropriate for double-acting pistons in hydraulic cylinders (2 OMS sealing sets for each piston).

Avantajları.

- Çok iyi kayma özelliği ve düşük yapış kay eğilimi.
- İyi sızdırmazlık özelliği.
- Yüksek kimyasal direnç.(O-Ring:FPM)
- Yüksek ekstrüzyon direnci.
- Yüksek aşınma dayanımı.
- Tek parça piston için uygulanabilmesi.
- Küçük ve basit montaj aralığı.
- Her ölçüde bulunabilme kolaylığı.

Advantages.

- Dynamic slide friction and minimal break-out.
- Good sealing characteristics.
- High chemical resistance.(O-Ring:FPM)
- High extrusion resistance.
- High wear resistance.
- Assembly on one-piece pistons..
- Small, simple fitting areas.
- Continuous range of sizes available.

Standart Malzemeler.

Sızdırmazlık ringi:PTFE+BRONZ.
Elastomer O-Ring:NBR.

Yüksek sıcaklık ve özel kimyasal ortamlar için O-Ring FPM(Viton) olarak da üretilmektedir..

Standard Materials.

Sealing ring:PTFE+BRONZE.
Elastomer O-Ring:NBR.

For high temperatures and special chemical mediums,the O-ring is also produced with FPM.

Yüzey Pürüzlülüğü.

	Ra μm	Rt μm
Dinamik Sızdırmazlık Yüzeyi	0.1....0.4	4 max.
Statik Sızdırmazlık Yüzeyi	1.8 max.	10 max.
Yanal Yüzey	3.2 max.	16 max.

Surface Finish.

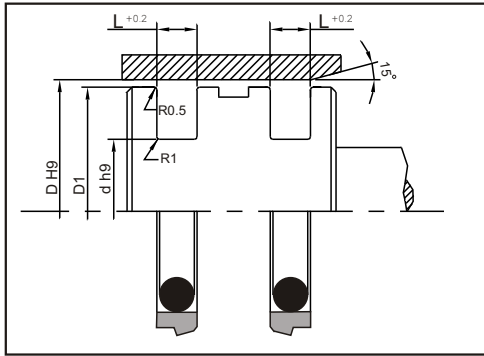
	Ra μm	Rt μm
Dynamic Sealing Surfaces	0.1....0.4	4 max.
Static Sealing Surfaces	1.8 max.	10 max.
Non Sealing Surfaces	3.2 max.	16 max.

Uygulama Aralığı.

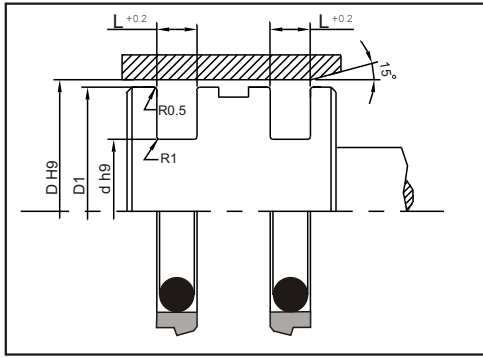
Basınç: ≤ 400 bar.
Sıcaklık: $-30.....100$ °C.
Kayma Hızı: ≤ 5 m/sn.

Application Conditions.

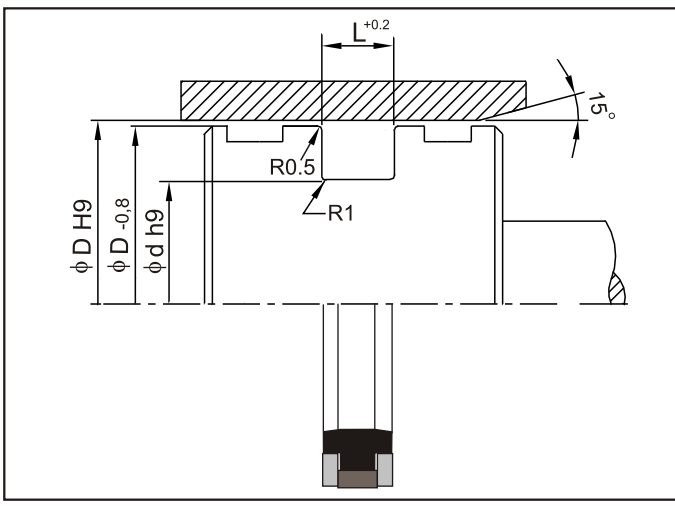
Pressure: ≤ 400 bar.
Temperature: $-30.....100$ °C.
Sliding Speed: ≤ 5 m/sn.



D	d	L	D1	REF.NO
8	3,1	2,2	7,7	52.00.001
10	5,1	2,2	9,7	52.00.002
12	7,1	2,2	11,7	52.00.003
15	10,1	2,2	14,7	52.00.004
16	11,1	2,2	15,7	52.00.005
18	10,7	3,2	17,7	52.00.006
20	12,7	3,2	19,7	52.00.007
22	14,7	3,2	21,7	52.00.008
24	16,7	3,2	23,7	52.00.009
25	17,7	3,2	24,7	52.00.010
28	17,3	4,2	27,7	52.00.011
30	19,3	4,2	29,7	52.00.012
32	21,3	4,2	31,7	52.00.013
35	24,3	4,2	34,7	52.00.014
36	25,3	4,2	35,7	52.00.015
40	29,3	4,2	39,6	52.00.016
42	31,3	4,2	41,6	52.00.017
45	34,3	4,2	44,6	52.00.018
50	39,3	4,2	49,6	52.00.019
55	44,3	4,2	54,6	52.00.020
56	45,3	4,2	55,6	52.00.021
60	44,9	6,3	59,6	52.00.022
63	47,9	6,3	62,6	52.00.023
65	49,9	6,3	64,6	52.00.024
70	54,9	6,3	69,6	52.00.025
75	59,9	6,3	74,6	52.00.026
75	59,9	6,3	74,6	52.00.027
80	64,9	6,3	79,6	52.00.028
85	69,9	6,3	84,6	52.00.029
90	74,9	6,3	89,6	52.00.030
100	84,9	6,3	99,6	52.00.031
105	89,9	6,3	104,6	52.00.032
110	94,9	6,3	109,6	52.00.033
115	99,9	6,3	114,6	52.00.034
120	104,9	6,3	119,6	52.00.035
125	109,9	6,3	124,6	52.00.036
130	114,9	6,3	129,6	52.00.037
140	124,9	6,3	139,6	52.00.038
150	134,9	6,3	149,6	52.00.039
160	144,9	6,3	159,6	52.00.040
170	154,9	6,3	169,6	52.00.041
180	164,9	6,3	179,6	52.00.042
190	174,9	6,3	189,6	52.00.043
200	179,5	8,1	199,5	52.00.044



D	d	L	D1	REF.NO
210	189,5	8,1	209,5	52.00.045
220	199,5	8,1	219,5	52.00.046
230	209,5	8,1	229,5	52.00.047
240	219,5	8,1	239,5	52.00.048
250	229,5	8,1	249,5	52.00.049
260	236	8,1	259,5	52.00.050
270	246	8,1	269,5	52.00.051
280	256	8,1	279,5	52.00.052
290	266	8,1	289,5	52.00.053
300	276	8,1	299,5	52.00.054
310	286	8,1	309,5	52.00.055
320	296	8,1	319,5	52.00.056
330	306	8,1	329,5	52.00.057
340	316	8,1	339,5	52.00.058
350	326	8,1	349,5	52.00.059
360	336	8,1	359,5	52.00.060
370	346	8,1	369,5	52.00.061
380	356	8,1	379,5	52.00.062
390	366	8,1	389,5	52.00.063
400	376	8,1	399,5	52.00.064
410	386	8,1	409,5	52.00.065
420	396	8,1	419,5	52.00.066
430	406	8,1	429,5	52.00.067
440	416	8,1	439,5	52.00.068
450	426	8,1	449,5	52.00.069
460	436	8,1	459,5	52.00.070
470	446	8,1	469,5	52.00.071
480	456	8,1	479,5	52.00.072
490	466	8,1	489,5	52.00.073
500	476	8,1	499,5	52.00.074
510	486	8,1	509,5	52.00.075
520	496	8,1	519,5	52.00.076
530	506	8,1	529,5	52.00.077
540	516	8,1	539,5	52.00.078
550	526	8,1	549,5	52.00.079
560	536	8,1	559,5	52.00.080
570	546	8,1	569,5	52.00.081
580	556	8,1	579,5	52.00.082
590	566	8,1	589,5	52.00.083
600	576	8,1	599,5	52.00.084
620	596	8,1	619,5	52.00.085
630	606	8,1	629,5	52.00.086
640	616	8,1	639,5	52.00.087
650	626	8,1	649,5	52.00.088



T-CONTA-OMT- T-SEAL-OMT-

Tanım.

Üretim programımızda bulunan bu tip (OMT) piston sızdırmazlık elemanı olup ; çift etkili hidrolik silindirlerin piston başlarının sızdırmazlığında kullanılır.

Teflon eleman yumuşak bir malzeme olduğundan sıcaklık artışı ile daha da yumuşar.Yüksek basınç altında teflon akmalar meydana gelebilir.Bu olayı önlemek için de sert plastikten teflonun her iki yanına destek ringleri konulmuştur.

Özellikle iş makinaları hidrolik silindirlerinde tercih edilmektedir.

Definition.

This profile (OMT) which is in our production program,is mainly used to seal piston heads of double-acting hydraulic cylinders.

As the teflon is soft material;at high temperatures its softness increases.At high pressures teflon may pour.To avoid this event,the back-up rings are placed at the both sides.

Is preferred at the cylinders of the mobile hydraulics.

Avantajları.

- Çok iyi kayma özelliği ve düşük yapış kay eğilimi.
- İyi sızdırmazlık özelliği.
- Yüksek akma direnci.
- Yüksek aşınma direnci.
- Tek parça pistonlara uygulanabilmesi.

Advantages.

- Dynamic slide friction and minimal break-out.
- Good sealing characteristics.
- High extrusion resistance.
- High wear resistance.
- Assembly on one-piece pistons.

Standart Malzemeler.

Sızdırmazlık ringi: PTFE+Bronz.

Destek ringi : PA.

Elastomer ring : NBR.

Yüksek sıcaklık ve özel kimyasal ortamlar için FPM olarak da üretimimiz mevcuttur.

Standard Materials.

Sealing ring :PTFE+Bronze.

Back-up ring :PA.

Elastomer ring:NBR.

For high temperatures and special chemical mediums can be produced with FPM.

Yüzey Pürüzlülüğü.

	Ra μm	Rt μm
Dinamik Sızdırmazlık Yüzeyi	0.1....0.4	4 max.
Statik Sızdırmazlık Yüzeyi	1.8 max.	10 max.
Yanal Yüzey	3.2 max.	16 max.

Surface Finish.

	Ra μm	Rt μm
Dynamic Sealing Surfaces	0.1....0.4	4 max.
Static Sealing Surfaces	1.8 max.	10 max.
Non Sealing Surfaces	3.2 max.	16 max.

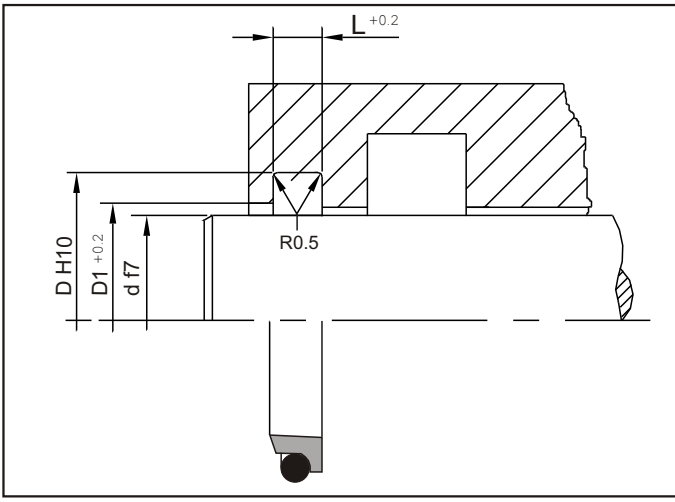
Uygulama Aralığı.

Basınç:	≤ 400 bar.
Sıcaklık:	-30.....100 °C.
Kayma Hızı:	≤ 1 m/sn.

Application Conditions.

Pressure:	≤ 400 bar.
Temperature:	-30.....100 °C.
Sliding Speed:	≤ 1 m/sn.

SIYIRICI PTS WIPER PTS



Tanım..

Üretim programımızda bulunan bu tip (PTS) piston rodlarında siyirici olarak kullanılır.

Görevleri pistonlara toz, pislik, kum tanecikleri ve metal parçacıklarının girmesini önlemektir. Böylece çizilmeler büyük ölçüde engellenmekte, yataklama elemanları korunmakta ve sistemdeki diğer elemanların da ömrü uzamaktadır.

Definition.

This type (PTS) which is in our production program is used as wiper on piston rods. The function of wipers is to prevent dust, dirt, grains of sand and metal swarf from penetrating into pistons.

Thus the development of scratches is largely prevented, guiding elements are protected and the working life of seals is extended.

Avantajları.

- Çok iyi kayma özelliği ve düşük yapış kay eğilimi.
- Yüksek aşınma dayanımı.
- Küçük ve basit montaj aralığı.
- Her ölçüde bulunabilme kolaylığı.

Advantages.

- Dynamic slide friction and minimal break-out.
- High wear resistance.
- Small, simple fitting areas.
- Continuous range of sizes available.

Standart Malzemeler.

Sızdırmazlık ringi: PTFE+BRONZ.
Elastomer O-Ring: NBR.

Yüksek sıcaklık ve özel kimyasal ortamlar için O-Ring FPM(Viton) olarak da üretilmektedir..

Standard Materials.

Sealing ring: PTFE+BRONZE.
Elastomer O-Ring: NBR.

For high temperatures and special chemical mediums, the O-ring is also produced with FPM.

Yüzey Pürüzlülüğü.

	Ra μm	Rt μm
Dinamik Sızdırmazlık Yüzeyi	0.1....0.4	4 max.
Statik Sızdırmazlık Yüzeyi	1.8 max.	10 max.
Yanal Yüzey	3.2 max.	16 max.

Surface Finish.

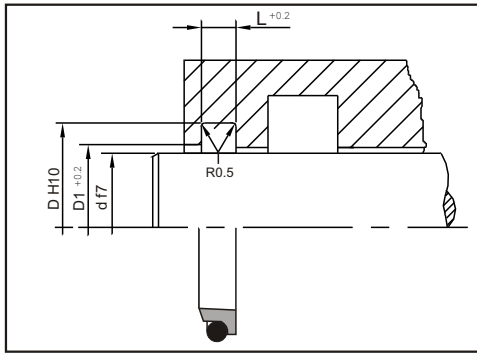
	Ra μm	Rt μm
Dynamic Sealing Surfaces	0.1....0.4	4 max.
Static Sealing Surfaces	1.8 max.	10 max.
Non Sealing Surfaces	3.2 max.	16 max.

Uygulama Aralığı.

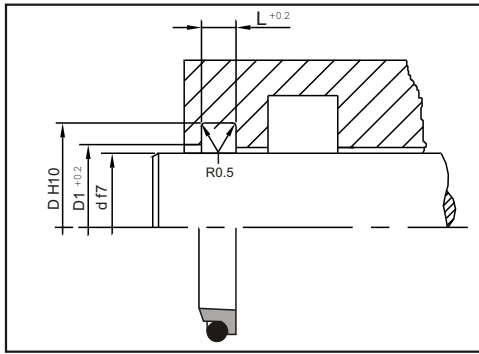
Sıcaklık: -30.....100 °C.
Kayma Hızı: ≤ 5 m/sn.

Application Conditions.

Temperature: -30.....100 °C.
Sliding Speed: ≤ 5 m/sn.

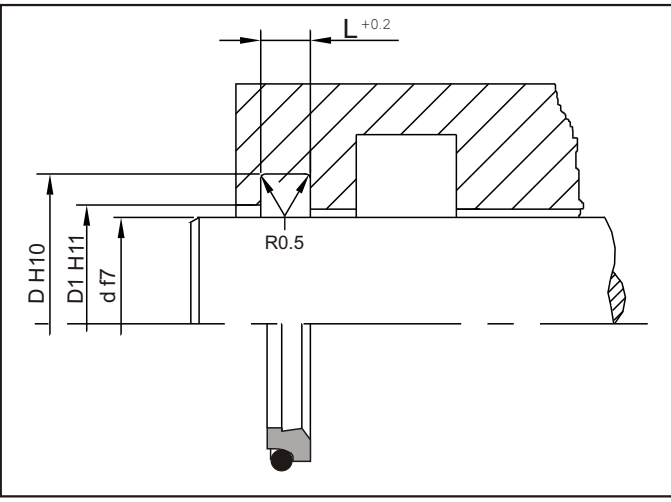


d	D	L	D1	REF.NO
15	21,8	5,0	18,5	44.00.001
16	22,8	5,0	19,5	44.00.002
18	24,8	5,0	21,5	44.00.003
20	26,8	5,0	23,5	44.00.004
22	28,8	5,0	25,5	44.00.005
25	31,8	5,0	28,5	44.00.006
28	34,8	5,0	31,5	44.00.007
30	36,8	5,0	33,5	44.00.008
32	38,8	5,0	35,5	44.00.009
35	41,8	5,0	38,5	44.00.010
36	42,8	5,0	39,5	44.00.011
38	44,8	5,0	41,5	44.00.012
40	46,8	5,0	43,5	44.00.013
42	48,8	5,0	45,5	44.00.014
45	51,8	5,0	48,5	44.00.015
50	56,8	5,0	53,5	44.00.016
55	61,8	5,0	58,5	44.00.017
56	62,8	5,0	59,5	44.00.018
60	66,8	5,0	63,5	44.00.019
63	69,8	5,0	66,5	44.00.020
65	73,8	6,0	69,0	44.00.021
70	78,8	6,0	74,0	44.00.022
75	83,8	6,0	79,0	44.00.023
80	88,8	6,0	84,0	44.00.024
85	93,8	6,0	89,0	44.00.025
90	98,8	6,0	94,0	44.00.026
95	103,8	6,0	99,0	44.00.027
100	108,8	6,0	104,0	44.00.028
105	113,8	6,0	109,0	44.00.029
110	118,8	6,0	114,0	44.00.030
115	123,8	6,0	119,0	44.00.031
120	128,8	6,0	124,0	44.00.032
125	133,8	6,0	129,0	44.00.033
130	138,8	6,0	134,0	44.00.034
135	143,8	6,0	139,0	44.00.035
140	148,8	6,0	144,0	44.00.036
150	158,8	6,0	154,0	44.00.037
160	168,8	6,0	164,0	44.00.038
170	178,8	6,0	174,0	44.00.039
180	188,8	6,0	184,0	44.00.040
190	198,8	6,0	194,0	44.00.041
200	208,8	6,0	204,0	44.00.042
210	218,8	6,0	214,0	44.00.043
220	228,8	6,0	224,0	44.00.044



d	D	L	D1	REF.NO
230	238,8	6,0	234,0	44.00.045
240	248,8	6,0	244,0	44.00.046
250	258,8	6,0	254,0	44.00.047
260	272,2	8,4	264,5	44.00.048
270	282,2	8,4	274,5	44.00.049
280	292,2	8,4	284,5	44.00.050
290	302,2	8,4	294,5	44.00.051
300	312,2	8,4	304,5	44.00.052
310	322,2	8,4	314,5	44.00.053
320	332,2	8,4	324,5	44.00.054
330	342,2	8,4	334,5	44.00.055
340	352,2	8,4	344,5	44.00.056
350	362,2	8,4	354,5	44.00.057
360	372,2	8,4	364,5	44.00.058
370	382,2	8,4	374,5	44.00.059
380	392,2	8,4	384,5	44.00.060
390	402,2	8,4	394,5	44.00.061
400	412,2	8,4	404,5	44.00.062
410	422,2	8,4	414,5	44.00.063
420	432,2	8,4	424,5	44.00.064
430	446,0	11,0	435,2	44.00.065
440	456,0	11,0	445,2	44.00.066
450	466,0	11,0	455,2	44.00.067
460	476,0	11,0	465,2	44.00.068
470	486,0	11,0	475,2	44.00.069
480	496,0	11,0	485,2	44.00.070
490	506,0	11,0	495,2	44.00.071
500	516,0	11,0	505,2	44.00.072
510	526,0	11,0	515,2	44.00.073
520	536,0	11,0	525,2	44.00.074
530	546,0	11,0	535,2	44.00.075
540	556,0	11,0	545,2	44.00.076
550	566,0	11,0	555,2	44.00.077
560	576,0	11,0	565,2	44.00.078
570	586,0	11,0	575,2	44.00.079
580	596,0	11,0	585,2	44.00.080
590	606,0	11,0	595,2	44.00.081
600	616,0	11,0	605,2	44.00.082
610	626,0	11,0	615,2	44.00.083
620	636,0	11,0	625,2	44.00.084
630	646,0	11,0	635,2	44.00.085
640	656,0	11,0	645,2	44.00.086
650	666,0	11,0	655,2	44.00.087

SIYIRICI PTS1 WIPER PTS1



Tanım.

Üretim programımızda bulunan bu tip (PTS1) piston rodlarında siyirici olarak kullanılır.

Görevleri pistonlara toz, pislik, kum tanecikleri ve metal parçacıklarının girmesini önlemektir. Böylece çizilmeler büyük ölçüde engellenmekte, yataklama elemanları korunmakta ve sistemdeki diğer elemanların da ömrü uzamaktadır.

Definition.

This type (PTS1) which is in our production program is used as wiper on piston rods. The function of wipers is to prevent dust, dirt, grains of sand and metal swarf from penetrating into pistons.

Thus the development of scratches is largely prevented, guiding elements are protected and the working life of seals is extended.

Avantajları.

- Çok iyi kayma özelliği ve düşük yapış kay eğilimi.
- Yüksek aşınma dayanımı.
- Küçük ve basit montaj aralığı.
- Her ölçüde bulunabilme kolaylığı.

Advantages.

- Dynamic slide friction and minimal break-out.
- High wear resistance.
- Small, simple fitting areas.
- Continuous range of sizes available.

Standart Malzemeler.

Sızdırmazlık ringi: PTFE+BRONZ.
Elastomer O-Ring: NBR.

Yüksek sıcaklık ve özel kimyasal ortamlar için O-Ring FPM(Viton) olarak da üretilmektedir..

Standard Materials.

Sealing ring: PTFE+BRONZE.
Elastomer O-Ring: NBR.

For high temperatures and special chemical mediums, the O-ring is also produced with FPM.

Yüzey Pürüzlülüğü.

	Ra μm	Rt μm
Dinamik Sızdırmazlık Yüzeyi	0.1...0.4	4 max.
Statik Sızdırmazlık Yüzeyi	1.8 max.	10 max.
Yanal Yüzey	3.2 max.	16 max.

Surface Finish.

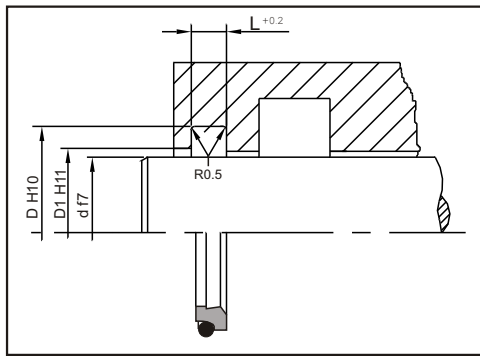
	Ra μm	Rt μm
Dynamic Sealing Surfaces	0.1...0.4	4 max.
Static Sealing Surfaces	1.8 max.	10 max.
Non Sealing Surfaces	3.2 max.	16 max.

Uygulama Aralığı.

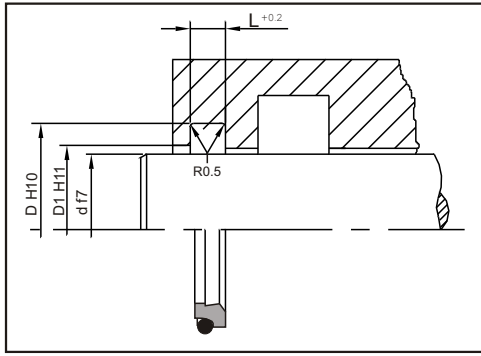
Sıcaklık: -30.....100 °C.
Kayma Hızı: ≤ 5 m/sn.

Application Conditions.

Temperature: -30.....100 °C.
Sliding Speed: ≤ 5 m/sn.



d	D	L	D1	REF.NO
15	21,8	5,0	16,5	45.00.001
16	22,8	5,0	17,5	45.00.002
18	24,8	5,0	19,5	45.00.003
20	26,8	5,0	21,5	45.00.004
22	28,8	5,0	23,5	45.00.005
25	31,8	5,0	26,5	45.00.006
28	34,8	5,0	29,5	45.00.007
30	36,8	5,0	31,5	45.00.008
32	38,8	5,0	33,5	45.00.009
35	41,8	5,0	36,5	45.00.010
36	42,8	5,0	37,5	45.00.011
38	44,8	5,0	39,5	45.00.012
40	46,8	5,0	41,5	45.00.013
42	48,8	5,0	43,5	45.00.014
45	51,8	5,0	46,5	45.00.015
50	56,8	5,0	51,5	45.00.016
55	61,8	5,0	56,5	45.00.017
56	62,8	5,0	57,5	45.00.018
60	66,8	5,0	61,5	45.00.019
63	69,8	5,0	64,5	45.00.020
65	73,8	6,0	67,0	45.00.021
70	78,8	6,0	72,0	45.00.022
75	83,8	6,0	77,0	45.00.023
80	88,8	6,0	82,0	45.00.024
85	93,8	6,0	87,0	45.00.025
90	98,8	6,0	92,0	45.00.026
95	103,8	6,0	97,0	45.00.027
100	108,8	6,0	102,0	45.00.028
105	113,8	6,0	107,0	45.00.029
110	118,8	6,0	112,0	45.00.030
115	123,8	6,0	117,0	45.00.031
120	128,8	6,0	122,0	45.00.032
125	133,8	6,0	127,0	45.00.033
130	138,8	6,0	132,0	45.00.034
135	143,8	6,0	137,0	45.00.035
140	148,8	6,0	142,0	45.00.036
150	158,8	6,0	152,0	45.00.037
160	168,8	6,0	162,0	45.00.038
170	178,8	6,0	172,0	45.00.039
180	188,8	6,0	182,0	45.00.040
190	198,8	6,0	192,0	45.00.041
200	208,8	6,0	202,0	45.00.042
210	218,8	6,0	212,0	45.00.043
220	228,8	6,0	222,0	45.00.044



d	D	L	D1	REF.NO
230	238,8	6,0	232,0	45.00.045
240	248,8	6,0	242,0	45.00.046
250	258,8	6,0	252,0	45.00.047
260	272,2	8,4	262,0	45.00.048
270	282,2	8,4	272,0	45.00.049
280	292,2	8,4	282,0	45.00.050
290	302,2	8,4	292,0	45.00.051
300	312,2	8,4	302,0	45.00.052
310	322,2	8,4	312,0	45.00.053
320	332,2	8,4	322,0	45.00.054
330	342,2	8,4	332,0	45.00.055
340	352,2	8,4	342,0	45.00.056
350	362,2	8,4	352,0	45.00.057
360	372,2	8,4	362,0	45.00.058
370	382,2	8,4	372,0	45.00.059
380	392,2	8,4	382,0	45.00.060
390	402,2	8,4	392,0	45.00.061
400	412,2	8,4	402,0	45.00.062
410	422,2	8,4	412,0	45.00.063
420	432,2	8,4	422,5	45.00.064
430	446,0	11,0	432,5	45.00.065
440	456,0	11,0	442,5	45.00.066
450	466,0	11,0	452,5	45.00.067
460	476,0	11,0	462,5	45.00.068
470	486,0	11,0	472,5	45.00.069
480	496,0	11,0	482,5	45.00.070
490	506,0	11,0	492,5	45.00.071
500	516,0	11,0	502,5	45.00.072
510	526,0	11,0	512,5	45.00.073
520	536,0	11,0	522,5	45.00.074
530	546,0	11,0	532,5	45.00.075
540	556,0	11,0	542,5	45.00.076
550	566,0	11,0	552,5	45.00.077
560	576,0	11,0	562,5	45.00.078
570	586,0	11,0	572,5	45.00.079
580	596,0	11,0	582,5	45.00.080
590	606,0	11,0	592,5	45.00.081
600	616,0	11,0	602,5	45.00.082
610	626,0	11,0	612,5	45.00.083
620	636,0	11,0	622,5	45.00.084
630	646,0	11,0	632,5	45.00.085
640	656,0	11,0	642,5	45.00.086
650	666,0	11,0	652,5	45.00.087