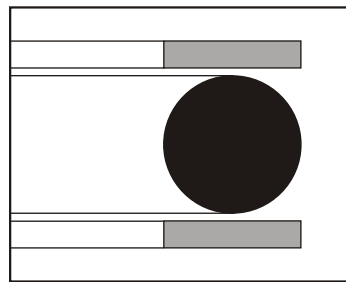
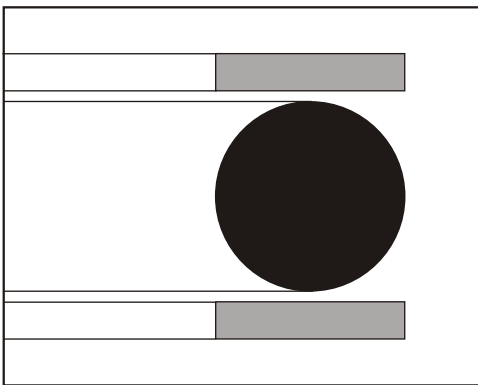




polilas®

O-RİNGLER VE DESTEK RİNGLERİ O-RINGS AND BACK-UP RINGS



Tanım.

O-Ringler basit şekilleri ve ucuz sızdırmazlık elemanı olma nedeniyle statik ve dinamik uygulamalarda yaygın olarak kullanılırlar. Uygun malzeme seçimiyle hidrolik ve pnömatik sistemlerde oldukça geniş bir kullanım alanları mevcuttur.

Uyulması gereken yuva ölçü değerlerine azami dikkat edilmelidir. Aksi halde o-ringin ömrü kısılacaktır.

Firmamız standart malzeme olarak NBR kullanmaktadır. FPM(viton) çalışmamız da mevcuttur.

Destek halkaları kullanarak; O-Ringin yüksek basınç altında çalışma aralığına girerek zarar görmesi engellenebilmektedir.

Definition.

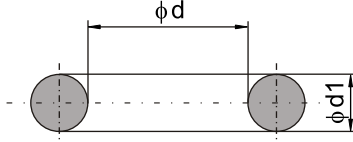
Due to their simple design and cheapness, O-rings are mainly used as sealing elements on static and dynamic applications. With selection of suitable materials, they have pretty large application field on hydraulic and pneumatic systems.

It is suitable to pay attention to housing dimension values, otherwise it will be short-lived.

Our company uses NBR as standard material. Also FPM(viton) is available.

The damage, which can occur on the O-ring when it goes into the operating clearance at high pressure, can be prevented by using back-up rings.

O-Ring ölçü toleransları / O-Ring dimensions tolerances



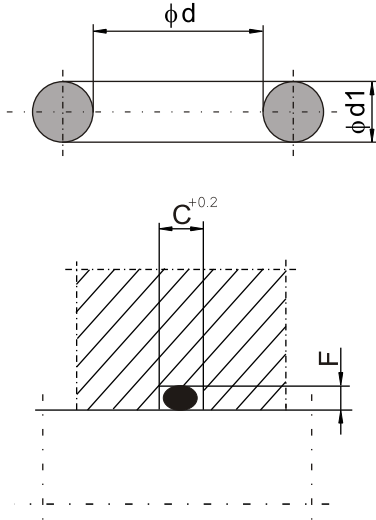
| $\phi d1$ | Tolerans/Tolerance |
|-------------|--------------------|
| 1,00-1,78 | +/-0,08 |
| 1,78-2,65 | +/-0,09 |
| 2,65-3,55 | +/-0,10 |
| 3,55-5,30 | +/-0,13 |
| 5,30-7,00 | +/-0,15 |
| 7,00-10,00 | +/-0,18 |
| 10,00-20,00 | +/-0,20 |

| ϕd | Tolerans/Tolerance |
|----------|--------------------|
| 2-10 | +/-0,13 - +/-0,17 |
| 10-20 | +/-0,18 - +/-0,22 |
| 20-40 | +/-0,23 - +/-0,32 |
| 40-60 | +/-0,33 - +/-0,54 |
| 60-120 | +/-0,55 - +/-0,97 |
| 120-150 | +/-1,00 - +/-1,20 |
| 150-200 | +/-1,24 - +/-1,55 |
| 200-250 | +/-1,59 - +/-1,88 |
| 250-300 | +/-1,93 - +/-2,21 |
| 300-400 | +/-2,25 - +/-2,84 |
| 400-500 | +/-2,91 - +/-3,45 |
| 500-630 | +/-3,54 - +/-4,22 |
| 630-800 | +/-4,38 - +/-6,30 |

Yüzey Pürüzlülüğü / Surface Roughness.

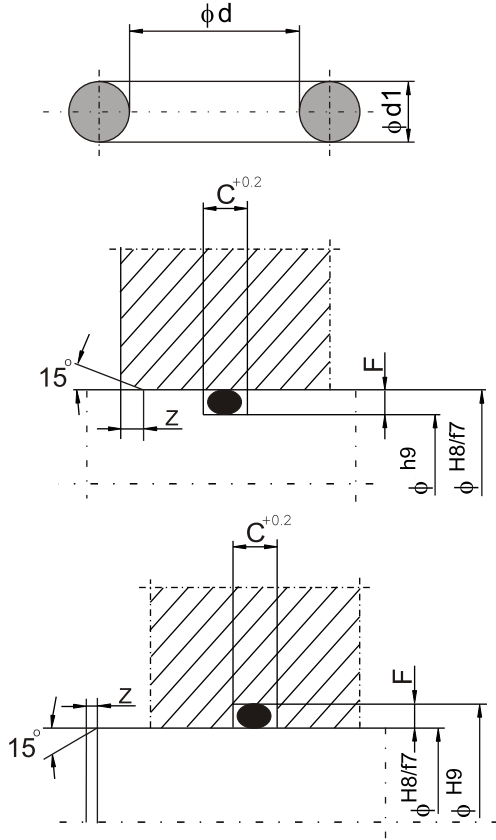
| Uygulama / Application | Yüzey / Surface | Rt μm |
|------------------------|---------------------------------------|-------------------|
| Dinamik / Dynamic | Silindir / Cylinder | ≤ 4 |
| | Piston kolu / Rod | ≤ 2 |
| | Yuva Tabanı / Housing Base | $\leq 6 \dots 12$ |
| Statik / Static | Yuva Kenarı / Sides of Housing | ≤ 25 |
| | Sızdırmazlık Yüzeyi / Sealing Surface | ≤ 10 |
| | Yuva Tabanı / Housing Base | ≤ 25 |

Statik Çalışmada O-Ring Yuva Ölçüleri O-Ring housing dimensions on static operation



| $\phi d1$ | F | C |
|-----------|-------|-------|
| 1,50 | 1,10 | 1,90 |
| 1,78 | 1,30 | 2,30 |
| 2,00 | 1,50 | 2,60 |
| 2,40 | 1,80 | 3,10 |
| 2,50 | 1,90 | 3,20 |
| 2,62 | 2,00 | 3,40 |
| 3,00 | 2,30 | 3,90 |
| 3,53 | 2,75 | 4,50 |
| 4,00 | 3,15 | 5,20 |
| 5,00 | 4,00 | 6,50 |
| 5,33 | 4,30 | 6,90 |
| 5,70 | 4,65 | 7,40 |
| 6,00 | 4,95 | 7,80 |
| 7,00 | 5,85 | 9,10 |
| 8,00 | 6,75 | 10,40 |
| 9,00 | 7,70 | 11,70 |
| 10,00 | 8,65 | 13,00 |
| 15,00 | 13,50 | 19,50 |

Dinamik Çalışmada O-Ring Yuva Ölçüleri O-Ring housing dimensions on dynamic operation



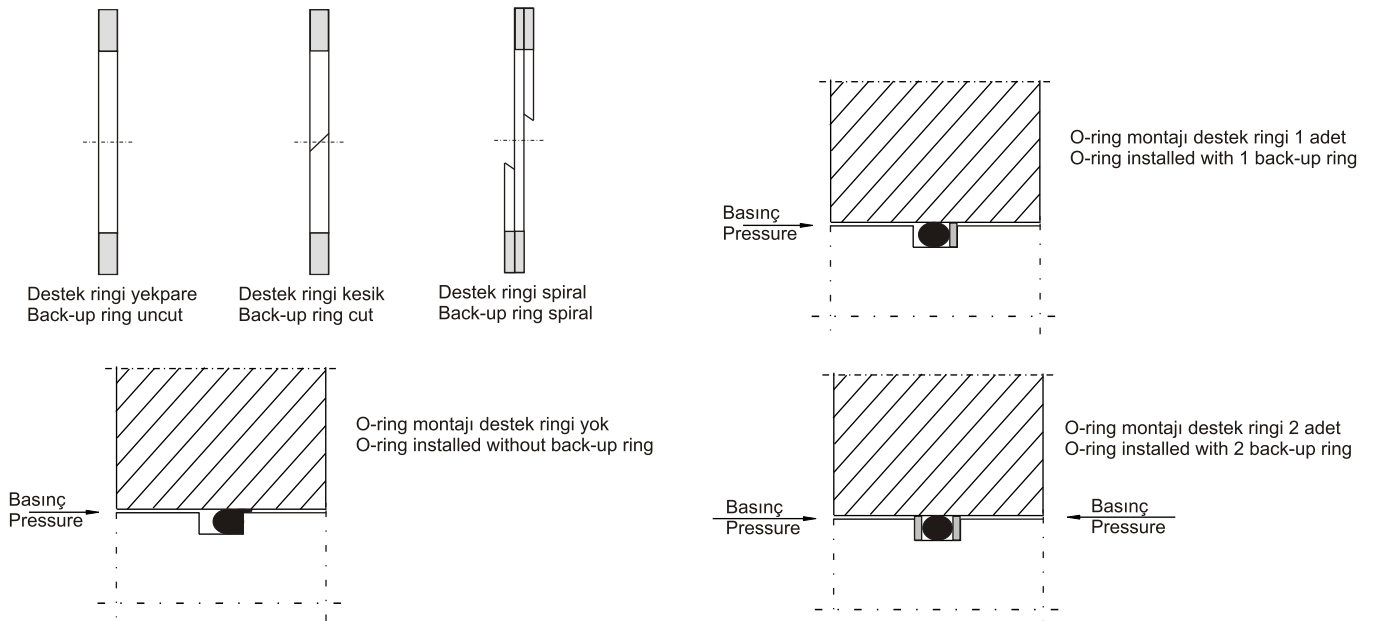
| $\phi d1$ | F | C | z |
|-----------|------|-------|------|
| 1,50 | 1,20 | 1,90 | 1,00 |
| 1,78 | 1,50 | 2,30 | 1,10 |
| 2,00 | 1,70 | 2,40 | 1,20 |
| 2,40 | 2,10 | 2,90 | 1,40 |
| 2,50 | 2,20 | 3,00 | 1,40 |
| 2,62 | 2,25 | 3,10 | 1,50 |
| 3,00 | 2,60 | 3,60 | 1,60 |
| 3,53 | 3,10 | 4,20 | 1,80 |
| 4,00 | 3,50 | 4,80 | 2,00 |
| 5,00 | 4,45 | 6,00 | 2,50 |
| 5,33 | 4,70 | 6,40 | 2,70 |
| 5,70 | 5,10 | 6,90 | 3,00 |
| 6,00 | 5,40 | 7,20 | 3,10 |
| 7,00 | 6,30 | 8,40 | 3,60 |
| 8,00 | 7,20 | 9,60 | 4,00 |
| 9,00 | 8,20 | 10,80 | 4,50 |
| 10,00 | 9,10 | 12,00 | 5,00 |

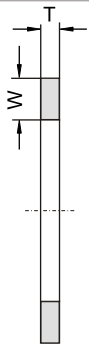
DESTEK RİNGLERİ

Destek ringleri daima O-Ring ile beraber kullanılırlar. Görevleri basınç altında o-ringin akma boşluğuna yığılarak deforme olmasını engellemektir. Değişik tiplerde imal edilmektedirler. Tek parça veya spiral olarak iki ayrı şekilde kullanılırlar. Tek parça olanlar kesik veya yekpare olabilmektedir. Firmamız standart malzeme olarak PTFE kullanmaktadır.

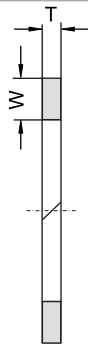
BACK-UP RINGS

Back-up rings are always used together with o-rings. Their function is to prevent the deformation of the o-ring, when it goes into the permissible gap. They are produced in different types. They are used in two forms: Mono bloc and spiral. The monoblocs might be split or endless. Our company uses PTFE as standard material.

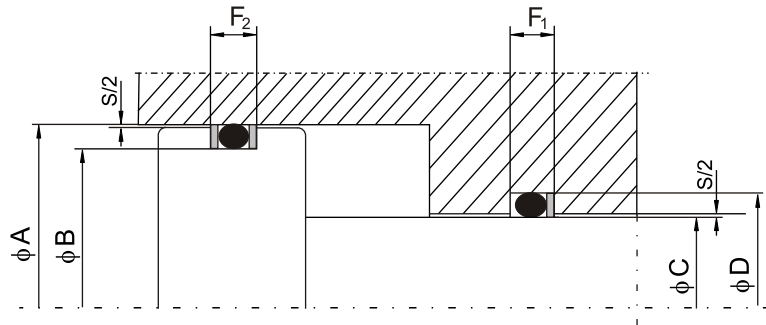




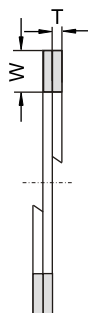
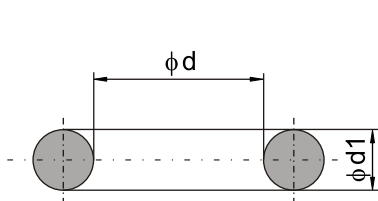
Destek ringi yekpare
Back-up ring uncut



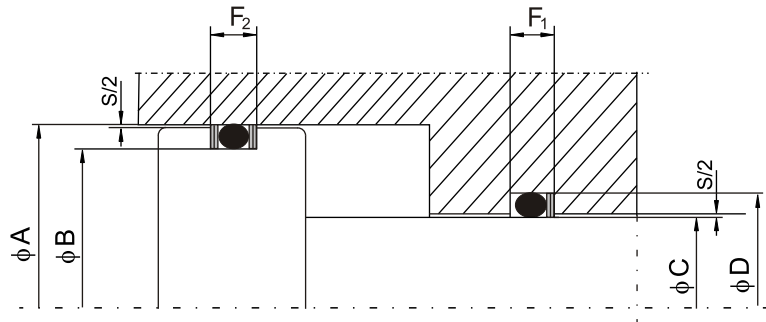
Destek ringi kesik
Back-up ring cut



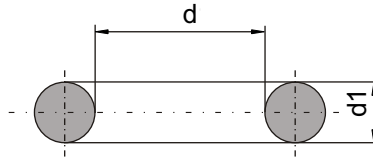
| $\phi d1$ | W | T | B-0,1 | D+0,1 | $F_1+0,2$ | $F_2+0,2$ | Smax. |
|-----------|------|-----|--------|--------|-----------|-----------|-------|
| 1,50 | 1,20 | 1,0 | A-2,4 | C+2,4 | 2,90 | 3,90 | 0,10 |
| 1,78 | 1,50 | 1,4 | A-3,0 | C+3,0 | 3,70 | 5,10 | 0,12 |
| 2,00 | 1,70 | 1,4 | A-3,4 | C+3,4 | 3,80 | 5,20 | 0,12 |
| 2,40 | 2,10 | 1,4 | A-4,2 | C+4,2 | 4,30 | 5,70 | 0,12 |
| 2,50 | 2,20 | 1,4 | A-4,4 | C+4,4 | 4,40 | 5,80 | 0,12 |
| 2,62 | 2,25 | 1,4 | A-4,5 | C+4,5 | 4,50 | 5,90 | 0,12 |
| 3,00 | 2,60 | 1,4 | A-5,2 | C+5,2 | 5,00 | 6,40 | 0,12 |
| 3,53 | 3,10 | 1,4 | A-6,2 | C+6,2 | 5,60 | 7,00 | 0,15 |
| 4,00 | 3,50 | 1,7 | A-7,0 | C+7,0 | 6,50 | 8,20 | 0,15 |
| 5,00 | 4,45 | 1,7 | A-8,9 | C+8,9 | 7,70 | 9,40 | 0,15 |
| 5,33 | 4,70 | 1,7 | A-9,4 | C+9,4 | 8,10 | 9,80 | 0,15 |
| 5,70 | 5,10 | 1,7 | A-10,2 | C+10,2 | 8,60 | 10,30 | 0,15 |
| 6,00 | 5,40 | 1,7 | A-10,8 | C+10,8 | 8,90 | 10,60 | 0,15 |
| 7,00 | 6,30 | 2,5 | A-12,6 | C+12,6 | 10,90 | 13,40 | 0,20 |
| 8,00 | 7,20 | 2,5 | A-14,4 | C+14,4 | 12,10 | 14,60 | 0,20 |



Destek ringi spiral
Back-up ring spiral

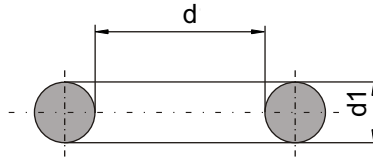


| $\phi d1$ | W | T | B-0,1 | D+0,1 | $F_1+0,2$ | $F_2+0,2$ | Smax. |
|-----------|------|------|--------|--------|-----------|-----------|-------|
| 1,50 | 1,20 | 0,5 | A-2,4 | C+2,4 | 2,90 | 3,90 | 0,10 |
| 1,78 | 1,50 | 0,7 | A-3,0 | C+3,0 | 3,70 | 5,10 | 0,12 |
| 2,00 | 1,70 | 0,7 | A-3,4 | C+3,4 | 3,80 | 5,20 | 0,12 |
| 2,40 | 2,10 | 0,7 | A-4,2 | C+4,2 | 4,30 | 5,70 | 0,12 |
| 2,50 | 2,20 | 0,7 | A-4,4 | C+4,4 | 4,40 | 5,80 | 0,12 |
| 2,62 | 2,25 | 0,7 | A-4,5 | C+4,5 | 4,50 | 5,90 | 0,12 |
| 3,00 | 2,60 | 0,7 | A-5,2 | C+5,2 | 5,00 | 6,40 | 0,12 |
| 3,53 | 3,10 | 0,7 | A-6,2 | C+6,2 | 5,60 | 7,00 | 0,15 |
| 4,00 | 3,50 | 0,85 | A-7,0 | C+7,0 | 6,50 | 8,20 | 0,15 |
| 5,00 | 4,45 | 0,85 | A-8,9 | C+8,9 | 7,70 | 9,40 | 0,15 |
| 5,33 | 4,70 | 0,85 | A-9,4 | C+9,4 | 8,10 | 9,80 | 0,15 |
| 5,70 | 5,10 | 0,85 | A-10,2 | C+10,2 | 8,60 | 10,30 | 0,15 |
| 6,00 | 5,40 | 0,85 | A-10,8 | C+10,8 | 8,90 | 10,60 | 0,15 |
| 7,00 | 6,30 | 1,25 | A-12,6 | C+12,6 | 10,90 | 13,40 | 0,20 |
| 8,00 | 7,20 | 1,25 | A-14,4 | C+14,4 | 12,10 | 14,60 | 0,20 |



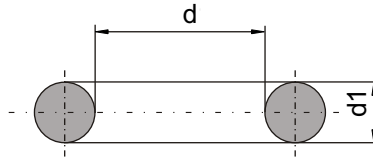
| d1 | d | REF.NO |
|------|-------|-----------------|
| 2,62 | 27,40 | PO.027,40 02,62 |
| 2,62 | 28,25 | PO.028,25 02,62 |
| 2,62 | 29,82 | PO.029,82 02,62 |
| 2,62 | 30,60 | PO.030,60 02,62 |
| 2,62 | 31,42 | PO.031,42 02,62 |
| 2,62 | 31,75 | PO.031,75 02,62 |
| 2,62 | 32,15 | PO.032,15 02,62 |
| 2,62 | 32,99 | PO.032,99 02,62 |
| 2,62 | 34,60 | PO.034,60 02,62 |
| 2,62 | 36,14 | PO.036,14 02,62 |
| 2,62 | 37,77 | PO.037,77 02,62 |
| 2,62 | 38,50 | PO.038,50 02,62 |
| 2,62 | 39,34 | PO.039,34 02,62 |
| 2,62 | 40,95 | PO.040,95 02,62 |
| 2,62 | 42,52 | PO.042,52 02,62 |
| 2,62 | 44,12 | PO.044,12 02,62 |
| 2,62 | 45,63 | PO.045,63 02,62 |
| 2,62 | 47,30 | PO.047,30 02,62 |
| 2,62 | 48,00 | PO.048,00 02,62 |
| 2,62 | 48,89 | PO.048,89 02,62 |
| 2,62 | 50,47 | PO.050,47 02,62 |
| 2,62 | 52,07 | PO.052,07 02,62 |
| 2,62 | 53,65 | PO.053,65 02,62 |
| 2,62 | 55,25 | PO.055,25 02,62 |
| 2,62 | 56,82 | PO.056,82 02,62 |
| 2,62 | 57,50 | PO.057,50 02,62 |
| 2,62 | 58,42 | PO.058,42 02,62 |
| 2,62 | 60,00 | PO.060,00 02,62 |
| 2,62 | 60,72 | PO.060,72 02,62 |
| 2,62 | 61,60 | PO.061,60 02,62 |
| 2,62 | 63,17 | PO.063,17 02,62 |
| 2,62 | 64,77 | PO.064,77 02,62 |
| 2,62 | 66,35 | PO.066,35 02,62 |
| 2,62 | 67,95 | PO.067,95 02,62 |
| 2,62 | 69,52 | PO.069,52 02,62 |
| 2,62 | 70,32 | PO.070,32 02,62 |
| 2,62 | 71,12 | PO.071,12 02,62 |
| 2,62 | 72,10 | PO.072,10 02,62 |
| 2,62 | 74,61 | PO.074,61 02,62 |
| 2,62 | 76,20 | PO.076,20 02,62 |
| 2,62 | 77,80 | PO.077,80 02,62 |
| 2,62 | 79,37 | PO.079,37 02,62 |
| 2,62 | 81,25 | PO.081,25 02,62 |
| 2,62 | 84,10 | PO.084,10 02,62 |
| 2,62 | 85,70 | PO.085,70 02,62 |
| 2,62 | 88,00 | PO.088,00 02,62 |
| 2,62 | 90,50 | PO.090,50 02,62 |

| d1 | d | REF.NO |
|------|-------|-----------------|
| 3,00 | 3,00 | PO.03,00 03,00 |
| 3,00 | 3,50 | PO.03,50 03,00 |
| 3,00 | 4,00 | PO.04,00 03,00 |
| 3,00 | 4,50 | PO.04,50 03,00 |
| 3,00 | 5,00 | PO.05,00 03,00 |
| 3,00 | 5,50 | PO.05,50 03,00 |
| 3,00 | 6,00 | PO.06,00 03,00 |
| 3,00 | 6,50 | PO.06,50 03,00 |
| 3,00 | 7,00 | PO.07,00 03,00 |
| 3,00 | 7,50 | PO.07,50 03,00 |
| 3,00 | 8,00 | PO.08,00 03,00 |
| 3,00 | 10,00 | PO.010,00 03,00 |
| 3,00 | 10,50 | PO.010,50 03,00 |
| 3,00 | 11,00 | PO.011,00 03,00 |
| 3,00 | 11,50 | PO.011,50 03,00 |
| 3,00 | 12,00 | PO.012,00 03,00 |
| 3,00 | 12,50 | PO.012,50 03,00 |
| 3,00 | 13,00 | PO.013,00 03,00 |
| 3,00 | 13,50 | PO.013,50 03,00 |
| 3,00 | 14,00 | PO.014,00 03,00 |
| 3,00 | 14,50 | PO.014,50 03,00 |
| 3,00 | 15,00 | PO.015,00 03,00 |
| 3,00 | 15,50 | PO.015,50 03,00 |
| 3,00 | 16,00 | PO.016,00 03,00 |
| 3,00 | 16,50 | PO.016,50 03,00 |
| 3,00 | 17,00 | PO.017,00 03,00 |
| 3,00 | 17,50 | PO.017,50 03,00 |
| 3,00 | 18,00 | PO.018,00 03,00 |
| 3,00 | 18,40 | PO.018,40 03,00 |
| 3,00 | 19,00 | PO.019,00 03,00 |
| 3,00 | 19,30 | PO.019,30 03,00 |
| 3,00 | 19,50 | PO.019,50 03,00 |
| 3,00 | 20,00 | PO.020,00 03,00 |
| 3,00 | 20,60 | PO.020,60 03,00 |
| 3,00 | 21,00 | PO.021,00 03,00 |
| 3,00 | 22,00 | PO.022,00 03,00 |
| 3,00 | 23,00 | PO.023,00 03,00 |
| 3,00 | 24,00 | PO.024,00 03,00 |
| 3,00 | 25,00 | PO.025,00 03,00 |
| 3,00 | 26,00 | PO.026,00 03,00 |
| 3,00 | 26,50 | PO.026,50 03,00 |
| 3,00 | 27,00 | PO.027,00 03,00 |
| 3,00 | 28,00 | PO.028,00 03,00 |
| 3,00 | 28,50 | PO.028,50 03,00 |
| 3,00 | 29,00 | PO.029,00 03,00 |
| 3,00 | 29,50 | PO.029,50 03,00 |
| 3,00 | 30,00 | PO.030,00 03,00 |
| 3,00 | 31,00 | PO.031,00 03,00 |
| 3,00 | 32,00 | PO.032,00 03,00 |



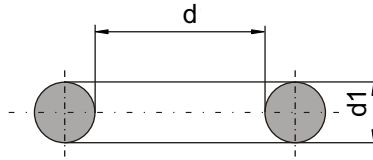
| d1 | d | REF.NO |
|-----------|----------|-----------------|
| 3,00 | 34,00 | PO.034,00 03,00 |
| 3,00 | 35,00 | PO.035,00 03,00 |
| 3,00 | 36,00 | PO.036,00 03,00 |
| 3,00 | 36,20 | PO.036,20 03,00 |
| 3,00 | 37,00 | PO.037,00 03,00 |
| 3,00 | 37,50 | PO.037,50 03,00 |
| 3,00 | 38,00 | PO.038,00 03,00 |
| 3,00 | 39,00 | PO.039,00 03,00 |
| 3,00 | 40,00 | PO.040,00 03,00 |
| 3,00 | 41,00 | PO.041,00 03,00 |
| 3,00 | 42,00 | PO.042,00 03,00 |
| 3,00 | 42,20 | PO.042,20 03,00 |
| 3,00 | 43,00 | PO.043,00 03,00 |
| 3,00 | 44,20 | PO.044,20 03,00 |
| 3,00 | 45,00 | PO.045,00 03,00 |
| 3,00 | 45,60 | PO.045,60 03,00 |
| 3,00 | 47,00 | PO.047,00 03,00 |
| 3,00 | 48,00 | PO.048,00 03,00 |
| 3,00 | 49,00 | PO.049,00 03,00 |
| 3,00 | 50,00 | PO.050,00 03,00 |
| 3,00 | 51,00 | PO.051,00 03,00 |
| 3,00 | 52,00 | PO.052,00 03,00 |
| 3,00 | 53,00 | PO.053,00 03,00 |
| 3,00 | 54,20 | PO.054,20 03,00 |
| 3,00 | 55,00 | PO.055,00 03,00 |
| 3,00 | 56,00 | PO.056,00 03,00 |
| 3,00 | 57,00 | PO.057,00 03,00 |
| 3,00 | 58,00 | PO.058,00 03,00 |
| 3,00 | 59,00 | PO.059,00 03,00 |
| 3,00 | 60,00 | PO.060,00 03,00 |
| 3,00 | 62,00 | PO.062,00 03,00 |
| 3,00 | 63,00 | PO.063,00 03,00 |
| 3,00 | 64,00 | PO.064,00 03,00 |
| 3,00 | 65,00 | PO.065,00 03,00 |
| 3,00 | 65,20 | PO.065,20 03,00 |
| 3,00 | 66,00 | PO.066,00 03,00 |
| 3,00 | 68,00 | PO.068,00 03,00 |
| 3,00 | 69,00 | PO.069,00 03,00 |
| 3,00 | 69,50 | PO.069,50 03,00 |
| 3,00 | 70,00 | PO.070,00 03,00 |
| 3,00 | 71,00 | PO.071,00 03,00 |
| 3,00 | 72,00 | PO.072,00 03,00 |
| 3,00 | 73,00 | PO.073,00 03,00 |
| 3,00 | 74,00 | PO.074,00 03,00 |
| 3,00 | 75,00 | PO.075,00 03,00 |
| 3,00 | 76,00 | PO.076,00 03,00 |
| 3,00 | 78,00 | PO.078,00 03,00 |
| 3,00 | 79,00 | PO.079,00 03,00 |
| 3,00 | 79,50 | PO.079,50 03,00 |

| d1 | d | REF.NO |
|-----------|----------|-----------------|
| 3,00 | 80,00 | PO.080,00 03,00 |
| 3,00 | 82,00 | PO.082,00 03,00 |
| 3,00 | 82,50 | PO.082,50 03,00 |
| 3,00 | 83,00 | PO.083,00 03,00 |
| 3,00 | 84,00 | PO.084,00 03,00 |
| 3,00 | 85,00 | PO.085,00 03,00 |
| 3,00 | 85,30 | PO.085,30 03,00 |
| 3,00 | 86,00 | PO.086,00 03,00 |
| 3,00 | 88,00 | PO.088,00 03,00 |
| 3,00 | 90,00 | PO.090,00 03,00 |
| 3,00 | 92,00 | PO.092,00 03,00 |
| 3,00 | 94,00 | PO.094,00 03,00 |
| 3,00 | 95,00 | PO.095,00 03,00 |
| 3,00 | 96,00 | PO.096,00 03,00 |
| 3,00 | 97,00 | PO.097,00 03,00 |
| 3,00 | 98,00 | PO.098,00 03,00 |
| 3,00 | 100,00 | PO.100,00 03,00 |
| 3,00 | 102,00 | PO.102,00 03,00 |
| 3,00 | 104,00 | PO.104,00 03,00 |
| 3,00 | 106,00 | PO.106,00 03,00 |
| 3,00 | 108,00 | PO.108,00 03,00 |
| 3,00 | 109,50 | PO.109,50 03,00 |
| 3,00 | 112,50 | PO.112,50 03,00 |
| 3,00 | 114,00 | PO.114,00 03,00 |
| 3,00 | 115,00 | PO.115,00 03,00 |
| 3,00 | 118,50 | PO.118,50 03,00 |
| 3,00 | 119,50 | PO.119,50 03,00 |
| 3,00 | 124,00 | PO.124,00 03,00 |
| 3,00 | 129,50 | PO.129,50 03,00 |
| 3,00 | 131,00 | PO.131,00 03,00 |
| 3,00 | 137,50 | PO.137,50 03,00 |
| 3,00 | 140,00 | PO.140,00 03,00 |
| 3,00 | 142,50 | PO.142,50 03,00 |
| 3,00 | 145,00 | PO.145,00 03,00 |
| 3,00 | 147,50 | PO.147,50 03,00 |
| 3,00 | 149,00 | PO.149,00 03,00 |
| 3,00 | 150,00 | PO.150,00 03,00 |
| 3,00 | 152,50 | PO.152,50 03,00 |
| 3,00 | 155,00 | PO.155,00 03,00 |
| 3,00 | 157,50 | PO.157,50 03,00 |
| 3,00 | 160,00 | PO.160,00 03,00 |
| 3,00 | 162,50 | PO.162,50 03,00 |
| 3,00 | 165,00 | PO.165,00 03,00 |
| 3,00 | 167,50 | PO.167,50 03,00 |
| 3,00 | 170,00 | PO.170,00 03,00 |
| 3,00 | 172,50 | PO.172,50 03,00 |
| 3,00 | 175,00 | PO.175,00 03,00 |
| 3,00 | 180,00 | PO.180,00 03,00 |
| 3,00 | 190,00 | PO.190,00 03,00 |



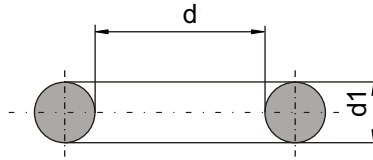
| d1 | d | REF.NO |
|------|-------|-----------------|
| 3,53 | 4,20 | PO.04,20 03,53 |
| 3,53 | 4,80 | PO.04,80 03,53 |
| 3,53 | 5,30 | PO.05,30 03,53 |
| 3,53 | 5,94 | PO.05,94 03,53 |
| 3,53 | 6,35 | PO.06,35 03,53 |
| 3,53 | 7,14 | PO.07,14 03,53 |
| 3,53 | 7,95 | PO.07,95 03,53 |
| 3,53 | 8,55 | PO.08,55 03,53 |
| 3,53 | 9,12 | PO.09,12 03,53 |
| 3,53 | 9,75 | PO.09,75 03,53 |
| 3,53 | 10,35 | PO.010,35 03,53 |
| 3,53 | 11,15 | PO.011,15 03,53 |
| 3,53 | 11,70 | PO.011,70 03,53 |
| 3,53 | 12,30 | PO.012,30 03,53 |
| 3,53 | 12,70 | PO.012,70 03,53 |
| 3,53 | 13,20 | PO.013,20 03,53 |
| 3,53 | 13,87 | PO.013,87 03,53 |
| 3,53 | 14,70 | PO.014,70 03,53 |
| 3,53 | 15,00 | PO.015,00 03,53 |
| 3,53 | 15,50 | PO.015,50 03,53 |
| 3,53 | 15,88 | PO.015,88 03,53 |
| 3,53 | 16,35 | PO.016,35 03,53 |
| 3,53 | 17,00 | PO.017,00 03,53 |
| 3,53 | 17,40 | PO.017,40 03,53 |
| 3,53 | 18,00 | PO.018,00 03,53 |
| 3,53 | 18,64 | PO.018,64 03,53 |
| 3,53 | 19,05 | PO.019,05 03,53 |
| 3,53 | 19,45 | PO.019,45 03,53 |
| 3,53 | 20,22 | PO.020,22 03,53 |
| 3,53 | 21,00 | PO.021,00 03,53 |
| 3,53 | 21,82 | PO.021,82 03,53 |
| 3,53 | 22,20 | PO.022,20 03,53 |
| 3,53 | 22,62 | PO.022,62 03,53 |
| 3,53 | 23,00 | PO.023,00 03,53 |
| 3,53 | 23,40 | PO.023,40 03,53 |
| 3,53 | 23,99 | PO.023,99 03,53 |
| 3,53 | 24,99 | PO.024,99 03,53 |
| 3,53 | 25,80 | PO.025,80 03,53 |
| 3,53 | 26,58 | PO.026,58 03,53 |
| 3,53 | 27,00 | PO.027,00 03,53 |
| 3,53 | 27,80 | PO.027,80 03,53 |
| 3,53 | 28,17 | PO.028,17 03,53 |
| 3,53 | 29,20 | PO.029,20 03,53 |
| 3,53 | 29,75 | PO.029,75 03,53 |
| 3,53 | 30,25 | PO.030,25 03,53 |
| 3,53 | 31,34 | PO.031,34 03,53 |
| 3,53 | 32,10 | PO.032,10 03,53 |
| 3,53 | 32,93 | PO.032,93 03,53 |
| 3,53 | 34,52 | PO.034,52 03,53 |

| d1 | d | REF.NO |
|------|-------|-----------------|
| 3,53 | 36,10 | PO.036,10 03,53 |
| 3,53 | 37,69 | PO.037,69 03,53 |
| 3,53 | 38,10 | PO.038,10 03,53 |
| 3,53 | 38,90 | PO.038,90 03,53 |
| 3,53 | 39,69 | PO.039,69 03,53 |
| 3,53 | 40,00 | PO.040,00 03,53 |
| 3,53 | 40,86 | PO.040,86 03,53 |
| 3,53 | 41,28 | PO.041,28 03,53 |
| 3,53 | 42,86 | PO.042,86 03,53 |
| 3,53 | 44,04 | PO.044,04 03,53 |
| 3,53 | 44,45 | PO.044,45 03,53 |
| 3,53 | 46,04 | PO.046,04 03,53 |
| 3,53 | 47,22 | PO.047,22 03,53 |
| 3,53 | 47,63 | PO.047,63 03,53 |
| 3,53 | 49,20 | PO.049,20 03,53 |
| 3,53 | 49,80 | PO.049,80 03,53 |
| 3,53 | 50,39 | PO.050,39 03,53 |
| 3,53 | 50,80 | PO.050,80 03,53 |
| 3,53 | 51,60 | PO.051,60 03,53 |
| 3,53 | 52,39 | PO.052,39 03,53 |
| 3,53 | 53,57 | PO.053,57 03,53 |
| 3,53 | 53,98 | PO.053,98 03,53 |
| 3,53 | 54,80 | PO.054,80 03,53 |
| 3,53 | 55,56 | PO.055,56 03,53 |
| 3,53 | 55,60 | PO.055,60 03,53 |
| 3,53 | 56,20 | PO.056,20 03,53 |
| 3,53 | 56,74 | PO.056,74 03,53 |
| 3,53 | 57,15 | PO.057,15 03,53 |
| 3,53 | 58,74 | PO.058,74 03,53 |
| 3,53 | 59,92 | PO.059,92 03,53 |
| 3,53 | 60,35 | PO.060,35 03,53 |
| 3,53 | 61,91 | PO.061,91 03,53 |
| 3,53 | 63,09 | PO.063,09 03,53 |
| 3,53 | 63,50 | PO.063,50 03,53 |
| 3,53 | 65,09 | PO.065,09 03,53 |
| 3,53 | 66,27 | PO.066,27 03,53 |
| 3,53 | 66,68 | PO.066,68 03,53 |
| 3,53 | 68,26 | PO.068,26 03,53 |
| 3,53 | 68,30 | PO.068,30 03,53 |
| 3,53 | 69,44 | PO.069,44 03,53 |
| 3,53 | 69,85 | PO.069,85 03,53 |
| 3,53 | 71,44 | PO.071,44 03,53 |
| 3,53 | 72,00 | PO.072,00 03,53 |
| 3,53 | 72,63 | PO.072,63 03,53 |
| 3,53 | 73,03 | PO.073,03 03,53 |
| 3,53 | 73,80 | PO.073,80 03,53 |
| 3,53 | 74,10 | PO.074,10 03,53 |
| 3,53 | 74,61 | PO.074,61 03,53 |
| 3,53 | 75,80 | PO.075,80 03,53 |



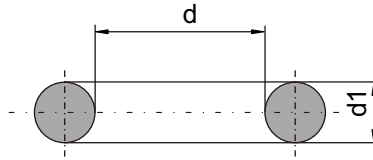
| d1 | d | REF.NO |
|------|--------|------------------|
| 3,53 | 78,97 | PO.078,97 03,53 |
| 3,53 | 82,14 | PO.082,14 03,53 |
| 3,53 | 84,10 | PO.084,10 03,53 |
| 3,53 | 85,32 | PO.085,32 03,53 |
| 3,53 | 86,50 | PO.086,50 03,53 |
| 3,53 | 88,50 | PO.088,50 03,53 |
| 3,53 | 89,60 | PO.089,60 03,53 |
| 3,53 | 89,69 | PO.089,69 03,53 |
| 3,53 | 91,67 | PO.091,67 03,53 |
| 3,53 | 92,10 | PO.092,10 03,53 |
| 3,53 | 94,84 | PO.094,84 03,53 |
| 3,53 | 98,02 | PO.098,02 03,53 |
| 3,53 | 100,00 | PO.0100,00 03,53 |
| 3,53 | 101,20 | PO.0101,20 03,53 |
| 3,53 | 104,40 | PO.0104,40 03,53 |
| 3,53 | 105,60 | PO.0105,60 03,53 |
| 3,53 | 107,00 | PO.0107,00 03,53 |
| 3,53 | 107,50 | PO.0107,50 03,53 |
| 3,53 | 110,70 | PO.0110,70 03,53 |
| 3,53 | 113,90 | PO.0113,90 03,53 |
| 3,53 | 116,10 | PO.0116,10 03,53 |
| 3,53 | 117,10 | PO.0117,10 03,53 |
| 3,53 | 119,10 | PO.0119,10 03,53 |
| 3,53 | 120,20 | PO.0120,20 03,53 |
| 3,53 | 123,40 | PO.0123,40 03,53 |
| 3,53 | 126,60 | PO.0126,60 03,53 |
| 3,53 | 127,50 | PO.0127,50 03,53 |
| 3,53 | 128,60 | PO.0128,60 03,53 |
| 3,53 | 129,80 | PO.0129,80 03,53 |
| 3,53 | 131,00 | PO.0131,00 03,53 |
| 3,53 | 132,90 | PO.0132,90 03,53 |
| 3,53 | 136,20 | PO.0136,20 03,53 |
| 3,53 | 139,30 | PO.0139,30 03,53 |
| 3,53 | 142,50 | PO.0142,50 03,53 |
| 3,53 | 143,70 | PO.0143,70 03,53 |
| 3,53 | 145,60 | PO.0145,60 03,53 |
| 3,53 | 148,80 | PO.0148,80 03,53 |
| 3,53 | 152,00 | PO.0152,00 03,53 |
| 3,53 | 158,30 | PO.0158,30 03,53 |
| 3,53 | 164,70 | PO.0164,70 03,53 |
| 3,53 | 171,00 | PO.0171,00 03,53 |
| 3,53 | 177,40 | PO.0177,40 03,53 |
| 3,53 | 183,70 | PO.0183,70 03,53 |
| 3,53 | 190,10 | PO.0190,10 03,53 |
| 3,53 | 196,40 | PO.0196,40 03,53 |
| 3,53 | 202,80 | PO.0202,80 03,53 |
| 3,53 | 209,10 | PO.0209,10 03,53 |
| 3,53 | 215,50 | PO.0215,50 03,53 |
| 3,53 | 221,80 | PO.0221,80 03,53 |

| d1 | d | REF.NO |
|------|-------|-----------------|
| 4,00 | 4,00 | PO.04,00 04,00 |
| 4,00 | 11,00 | PO.011,00 04,00 |
| 4,00 | 11,50 | PO.011,50 04,00 |
| 4,00 | 12,00 | PO.012,00 04,00 |
| 4,00 | 13,00 | PO.013,00 04,00 |
| 4,00 | 14,30 | PO.014,30 04,00 |
| 4,00 | 15,00 | PO.015,00 04,00 |
| 4,00 | 16,00 | PO.016,00 04,00 |
| 4,00 | 16,80 | PO.016,80 04,00 |
| 4,00 | 17,00 | PO.017,00 04,00 |
| 4,00 | 17,50 | PO.017,50 04,00 |
| 4,00 | 18,00 | PO.018,00 04,00 |
| 4,00 | 18,50 | PO.018,50 04,00 |
| 4,00 | 20,00 | PO.020,00 04,00 |
| 4,00 | 21,00 | PO.021,00 04,00 |
| 4,00 | 22,00 | PO.022,00 04,00 |
| 4,00 | 22,50 | PO.022,50 04,00 |
| 4,00 | 23,00 | PO.023,00 04,00 |
| 4,00 | 24,00 | PO.024,00 04,00 |
| 4,00 | 25,00 | PO.025,00 04,00 |
| 4,00 | 26,00 | PO.026,00 04,00 |
| 4,00 | 27,00 | PO.027,00 04,00 |
| 4,00 | 28,00 | PO.028,00 04,00 |
| 4,00 | 29,00 | PO.029,00 04,00 |
| 4,00 | 30,00 | PO.030,00 04,00 |
| 4,00 | 31,00 | PO.031,00 04,00 |
| 4,00 | 32,00 | PO.032,00 04,00 |
| 4,00 | 33,00 | PO.033,00 04,00 |
| 4,00 | 34,00 | PO.034,00 04,00 |
| 4,00 | 35,00 | PO.035,00 04,00 |
| 4,00 | 36,00 | PO.036,00 04,00 |
| 4,00 | 37,00 | PO.037,00 04,00 |
| 4,00 | 38,00 | PO.038,00 04,00 |
| 4,00 | 39,00 | PO.039,00 04,00 |
| 4,00 | 40,00 | PO.040,00 04,00 |
| 4,00 | 41,30 | PO.041,30 04,00 |
| 4,00 | 42,00 | PO.042,00 04,00 |
| 4,00 | 44,00 | PO.044,00 04,00 |
| 4,00 | 45,00 | PO.045,00 04,00 |
| 4,00 | 46,00 | PO.046,00 04,00 |
| 4,00 | 47,00 | PO.047,00 04,00 |
| 4,00 | 48,00 | PO.048,00 04,00 |
| 4,00 | 50,00 | PO.050,00 04,00 |
| 4,00 | 51,00 | PO.051,00 04,00 |
| 4,00 | 53,00 | PO.053,00 04,00 |
| 4,00 | 54,00 | PO.054,00 04,00 |
| 4,00 | 57,00 | PO.057,00 04,00 |
| 4,00 | 58,00 | PO.058,00 04,00 |
| 4,00 | 60,00 | PO.060,00 04,00 |



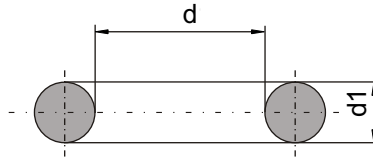
| d1 | d | REF.NO |
|------|--------|------------------|
| 4,00 | 61,00 | PO.061,00 04,00 |
| 4,00 | 62,00 | PO.062,00 04,00 |
| 4,00 | 65,00 | PO.065,00 04,00 |
| 4,00 | 67,00 | PO.067,00 04,00 |
| 4,00 | 68,00 | PO.068,00 04,00 |
| 4,00 | 70,00 | PO.070,00 04,00 |
| 4,00 | 72,00 | PO.072,00 04,00 |
| 4,00 | 75,00 | PO.075,00 04,00 |
| 4,00 | 76,00 | PO.076,00 04,00 |
| 4,00 | 77,00 | PO.077,00 04,00 |
| 4,00 | 80,00 | PO.080,00 04,00 |
| 4,00 | 82,00 | PO.082,00 04,00 |
| 4,00 | 83,00 | PO.083,00 04,00 |
| 4,00 | 85,00 | PO.085,00 04,00 |
| 4,00 | 86,00 | PO.086,00 04,00 |
| 4,00 | 87,00 | PO.087,00 04,00 |
| 4,00 | 90,00 | PO.090,00 04,00 |
| 4,00 | 92,00 | PO.092,00 04,00 |
| 4,00 | 95,00 | PO.095,00 04,00 |
| 4,00 | 97,00 | PO.097,00 04,00 |
| 4,00 | 98,00 | PO.098,00 04,00 |
| 4,00 | 100,00 | PO.0100,00 04,00 |
| 4,00 | 101,00 | PO.0101,00 04,00 |
| 4,00 | 102,00 | PO.0102,00 04,00 |
| 4,00 | 103,00 | PO.0103,00 04,00 |
| 4,00 | 104,00 | PO.0104,00 04,00 |
| 4,00 | 105,00 | PO.0105,00 04,00 |
| 4,00 | 106,00 | PO.0106,00 04,00 |
| 4,00 | 108,00 | PO.0108,00 04,00 |
| 4,00 | 110,00 | PO.0110,00 04,00 |
| 4,00 | 112,00 | PO.0112,00 04,00 |
| 4,00 | 114,00 | PO.0114,00 04,00 |
| 4,00 | 115,00 | PO.0115,00 04,00 |
| 4,00 | 117,00 | PO.0117,00 04,00 |
| 4,00 | 117,50 | PO.0117,50 04,00 |
| 4,00 | 118,50 | PO.0118,50 04,00 |
| 4,00 | 120,00 | PO.0120,00 04,00 |
| 4,00 | 122,50 | PO.0122,50 04,00 |
| 4,00 | 124,00 | PO.0124,00 04,00 |
| 4,00 | 125,00 | PO.0125,00 04,00 |
| 4,00 | 127,00 | PO.0127,00 04,00 |
| 4,00 | 128,00 | PO.0128,00 04,00 |
| 4,00 | 129,00 | PO.0129,00 04,00 |
| 4,00 | 130,00 | PO.0130,00 04,00 |
| 4,00 | 132,00 | PO.0132,00 04,00 |
| 4,00 | 135,00 | PO.0135,00 04,00 |
| 4,00 | 137,00 | PO.0137,00 04,00 |
| 4,00 | 138,00 | PO.0138,00 04,00 |
| 4,00 | 139,00 | PO.0139,00 04,00 |

| d1 | d | REF.NO |
|------|--------|------------------|
| 4,00 | 140,50 | PO.0140,50 04,00 |
| 4,00 | 141,00 | PO.0141,00 04,00 |
| 4,00 | 142,00 | PO.0142,00 04,00 |
| 4,00 | 143,00 | PO.0143,00 04,00 |
| 4,00 | 144,00 | PO.0144,00 04,00 |
| 4,00 | 145,00 | PO.0145,00 04,00 |
| 4,00 | 147,00 | PO.0147,00 04,00 |
| 4,00 | 150,00 | PO.0150,00 04,00 |
| 4,00 | 152,40 | PO.0152,40 04,00 |
| 4,00 | 155,00 | PO.0155,00 04,00 |
| 4,00 | 157,00 | PO.0157,00 04,00 |
| 4,00 | 160,00 | PO.0160,00 04,00 |
| 4,00 | 162,00 | PO.0162,00 04,00 |
| 4,00 | 165,00 | PO.0165,00 04,00 |
| 4,00 | 167,00 | PO.0167,00 04,00 |
| 4,00 | 170,00 | PO.0170,00 04,00 |
| 4,00 | 172,00 | PO.0172,00 04,00 |
| 4,00 | 175,00 | PO.0175,00 04,00 |
| 4,00 | 177,00 | PO.0177,00 04,00 |
| 4,00 | 177,50 | PO.0177,50 04,00 |
| 4,00 | 180,00 | PO.0180,00 04,00 |
| 4,00 | 182,50 | PO.0182,50 04,00 |
| 4,00 | 185,00 | PO.0185,00 04,00 |
| 4,00 | 190,00 | PO.0190,00 04,00 |
| 4,00 | 192,50 | PO.0192,50 04,00 |
| 4,00 | 195,00 | PO.0195,00 04,00 |
| 4,00 | 197,50 | PO.0197,50 04,00 |
| 4,00 | 200,00 | PO.0200,00 04,00 |
| 4,00 | 202,50 | PO.0202,50 04,00 |
| 4,00 | 205,00 | PO.0205,00 04,00 |
| 4,00 | 207,50 | PO.0207,50 04,00 |
| 4,00 | 210,00 | PO.0210,00 04,00 |
| 4,00 | 212,50 | PO.0212,50 04,00 |
| 4,00 | 215,00 | PO.0215,00 04,00 |
| 4,00 | 217,50 | PO.0217,50 04,00 |
| 4,00 | 220,00 | PO.0220,00 04,00 |
| 4,00 | 222,50 | PO.0222,50 04,00 |
| 4,00 | 225,00 | PO.0225,00 04,00 |
| 4,00 | 227,50 | PO.0227,50 04,00 |
| 4,00 | 230,00 | PO.0230,00 04,00 |
| 4,00 | 232,50 | PO.0232,50 04,00 |
| 4,00 | 235,00 | PO.0235,00 04,00 |
| 4,00 | 240,00 | PO.0240,00 04,00 |
| 4,00 | 245,00 | PO.0245,00 04,00 |
| 4,00 | 250,00 | PO.0250,00 04,00 |
| | | |
| | | |
| | | |



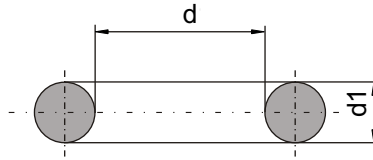
| d1 | d | REF.NO |
|------|--------|------------------|
| 5,00 | 8,00 | PO.08,00 05,00 |
| 5,00 | 14,50 | PO.014,50 05,00 |
| 5,00 | 15,00 | PO.015,00 05,00 |
| 5,00 | 16,00 | PO.016,00 05,00 |
| 5,00 | 20,00 | PO.020,00 05,00 |
| 5,00 | 25,00 | PO.025,00 05,00 |
| 5,00 | 30,00 | PO.030,00 05,00 |
| 5,00 | 32,00 | PO.032,00 05,00 |
| 5,00 | 35,00 | PO.035,00 05,00 |
| 5,00 | 37,00 | PO.037,00 05,00 |
| 5,00 | 40,00 | PO.040,00 05,00 |
| 5,00 | 42,00 | PO.042,00 05,00 |
| 5,00 | 44,00 | PO.044,00 05,00 |
| 5,00 | 45,00 | PO.045,00 05,00 |
| 5,00 | 48,00 | PO.048,00 05,00 |
| 5,00 | 50,00 | PO.050,00 05,00 |
| 5,00 | 53,00 | PO.053,00 05,00 |
| 5,00 | 55,00 | PO.055,00 05,00 |
| 5,00 | 58,00 | PO.058,00 05,00 |
| 5,00 | 60,00 | PO.060,00 05,00 |
| 5,00 | 65,00 | PO.065,00 05,00 |
| 5,00 | 67,50 | PO.067,50 05,00 |
| 5,00 | 70,00 | PO.070,00 05,00 |
| 5,00 | 73,00 | PO.073,00 05,00 |
| 5,00 | 75,00 | PO.075,00 05,00 |
| 5,00 | 77,00 | PO.077,00 05,00 |
| 5,00 | 80,00 | PO.080,00 05,00 |
| 5,00 | 83,00 | PO.083,00 05,00 |
| 5,00 | 85,00 | PO.085,00 05,00 |
| 5,00 | 86,50 | PO.086,50 05,00 |
| 5,00 | 90,00 | PO.090,00 05,00 |
| 5,00 | 93,00 | PO.093,00 05,00 |
| 5,00 | 95,00 | PO.095,00 05,00 |
| 5,00 | 97,50 | PO.097,50 05,00 |
| 5,00 | 100,00 | PO.0100,00 05,00 |
| 5,00 | 103,00 | PO.0103,00 05,00 |
| 5,00 | 105,00 | PO.0105,00 05,00 |
| 5,00 | 107,00 | PO.0107,00 05,00 |
| 5,00 | 107,50 | PO.0107,50 05,00 |
| 5,00 | 109,50 | PO.0109,50 05,00 |
| 5,00 | 110,00 | PO.0110,00 05,00 |
| 5,00 | 112,50 | PO.0112,50 05,00 |
| 5,00 | 113,50 | PO.0113,50 05,00 |
| 5,00 | 115,00 | PO.0115,00 05,00 |
| 5,00 | 118,80 | PO.0118,80 05,00 |
| 5,00 | 120,00 | PO.0120,00 05,00 |
| 5,00 | 125,00 | PO.0125,00 05,00 |
| 5,00 | 126,00 | PO.0126,00 05,00 |
| 5,00 | 127,50 | PO.0127,50 05,00 |

| d1 | d | REF.NO |
|------|--------|------------------|
| 5,00 | 129,00 | PO.0129,00 05,00 |
| 5,00 | 130,00 | PO.0130,00 05,00 |
| 5,00 | 132,50 | PO.0132,50 05,00 |
| 5,00 | 135,00 | PO.0135,00 05,00 |
| 5,00 | 137,50 | PO.0137,50 05,00 |
| 5,00 | 140,00 | PO.0140,00 05,00 |
| 5,00 | 142,50 | PO.0142,50 05,00 |
| 5,00 | 145,00 | PO.0145,00 05,00 |
| 5,00 | 147,50 | PO.0147,50 05,00 |
| 5,00 | 150,00 | PO.0150,00 05,00 |
| 5,00 | 152,50 | PO.0152,50 05,00 |
| 5,00 | 156,00 | PO.0156,00 05,00 |
| 5,00 | 157,50 | PO.0157,50 05,00 |
| 5,00 | 160,00 | PO.0160,00 05,00 |
| 5,00 | 162,50 | PO.0162,50 05,00 |
| 5,00 | 165,50 | PO.0165,50 05,00 |
| 5,00 | 167,50 | PO.0167,50 05,00 |
| 5,00 | 170,00 | PO.0170,00 05,00 |
| 5,00 | 172,50 | PO.0172,50 05,00 |
| 5,00 | 175,00 | PO.0175,00 05,00 |
| 5,00 | 177,50 | PO.0177,50 05,00 |
| 5,00 | 180,00 | PO.0180,00 05,00 |
| 5,00 | 182,50 | PO.0182,50 05,00 |
| 5,00 | 185,00 | PO.0185,00 05,00 |
| 5,00 | 190,00 | PO.0190,00 05,00 |
| 5,00 | 192,50 | PO.0192,50 05,00 |
| 5,00 | 195,00 | PO.0195,00 05,00 |
| 5,00 | 197,50 | PO.0197,50 05,00 |
| 5,00 | 200,00 | PO.0200,00 05,00 |
| 5,00 | 202,50 | PO.0202,50 05,00 |
| 5,00 | 205,00 | PO.0205,00 05,00 |
| 5,00 | 207,50 | PO.0207,50 05,00 |
| 5,00 | 210,00 | PO.0210,00 05,00 |
| 5,00 | 212,50 | PO.0212,50 05,00 |
| 5,00 | 215,00 | PO.0215,00 05,00 |
| 5,00 | 219,00 | PO.0219,00 05,00 |
| 5,00 | 222,50 | PO.0222,50 05,00 |
| 5,00 | 225,00 | PO.0225,00 05,00 |
| 5,00 | 227,50 | PO.0227,50 05,00 |
| 5,00 | 235,00 | PO.0235,00 05,00 |
| 5,00 | 240,00 | PO.0240,00 05,00 |
| 5,00 | 250,00 | PO.0250,00 05,00 |
| 5,00 | 255,00 | PO.0255,00 05,00 |
| 5,00 | 260,00 | PO.0260,00 05,00 |
| 5,00 | 280,00 | PO.0280,00 05,00 |
| 5,00 | 315,00 | PO.0315,00 05,00 |
| 5,00 | 320,00 | PO.0320,00 05,00 |
| 5,00 | 340,00 | PO.0340,00 05,00 |
| 5,00 | 360,00 | PO.0360,00 05,00 |



| d1 | d | REF.NO |
|------|--------|------------------|
| 5,34 | 10,65 | PO.010,65 05,34 |
| 5,34 | 15,25 | PO.015,25 05,34 |
| 5,34 | 20,00 | PO.020,00 05,34 |
| 5,34 | 24,80 | PO.024,80 05,34 |
| 5,34 | 28,00 | PO.028,00 05,34 |
| 5,34 | 30,40 | PO.030,40 05,34 |
| 5,34 | 33,50 | PO.033,50 05,34 |
| 5,34 | 37,47 | PO.037,47 05,34 |
| 5,34 | 40,60 | PO.040,60 05,34 |
| 5,34 | 42,20 | PO.042,20 05,34 |
| 5,34 | 44,60 | PO.044,60 05,34 |
| 5,34 | 47,00 | PO.047,00 05,34 |
| 5,34 | 50,60 | PO.050,60 05,34 |
| 5,34 | 53,34 | PO.053,34 05,34 |
| 5,34 | 56,50 | PO.056,50 05,34 |
| 5,34 | 60,00 | PO.060,00 05,34 |
| 5,34 | 62,85 | PO.062,85 05,34 |
| 5,34 | 63,50 | PO.063,50 05,34 |
| 5,34 | 66,05 | PO.066,05 05,34 |
| 5,34 | 69,20 | PO.069,20 05,34 |
| 5,34 | 75,56 | PO.075,56 05,34 |
| 5,34 | 78,94 | PO.078,94 05,34 |
| 5,34 | 83,50 | PO.083,50 05,34 |
| 5,34 | 85,00 | PO.085,00 05,34 |
| 5,34 | 88,50 | PO.088,50 05,34 |
| 5,34 | 91,45 | PO.091,45 05,34 |
| 5,34 | 94,60 | PO.094,60 05,34 |
| 5,34 | 97,80 | PO.097,80 05,34 |
| 5,34 | 100,00 | PO.0100,00 05,34 |
| 5,34 | 102,50 | PO.0102,50 05,34 |
| 5,34 | 104,10 | PO.0104,10 05,34 |
| 5,34 | 107,20 | PO.0107,20 05,34 |
| 5,34 | 109,50 | PO.0109,50 05,34 |
| 5,34 | 110,50 | PO.0110,50 05,34 |
| 5,34 | 112,10 | PO.0112,10 05,34 |
| 5,34 | 117,50 | PO.0117,50 05,34 |
| 5,34 | 120,70 | PO.0120,70 05,34 |
| 5,34 | 122,20 | PO.0122,20 05,34 |
| 5,34 | 123,80 | PO.0123,80 05,34 |
| 5,34 | 125,40 | PO.0125,40 05,34 |
| 5,34 | 130,20 | PO.0130,20 05,34 |
| 5,34 | 131,80 | PO.0131,80 05,34 |
| 5,34 | 135,00 | PO.0135,00 05,34 |
| 5,34 | 136,50 | PO.0136,50 05,34 |
| 5,34 | 138,10 | PO.0138,10 05,34 |
| 5,34 | 139,70 | PO.0139,70 05,34 |
| 5,34 | 141,30 | PO.0141,30 05,34 |
| 5,34 | 142,90 | PO.0142,90 05,34 |
| 5,34 | 144,50 | PO.0144,50 05,34 |

| d1 | d | REF.NO |
|------|--------|------------------|
| 5,34 | 146,10 | PO.0146,10 05,34 |
| 5,34 | 147,60 | PO.0147,60 05,34 |
| 5,34 | 149,30 | PO.0149,30 05,34 |
| 5,34 | 152,40 | PO.0152,40 05,34 |
| 5,34 | 155,60 | PO.0155,60 05,34 |
| 5,34 | 158,70 | PO.0158,70 05,34 |
| 5,34 | 161,90 | PO.0161,90 05,34 |
| 5,34 | 164,50 | PO.0164,50 05,34 |
| 5,34 | 167,60 | PO.0167,60 05,34 |
| 5,34 | 170,80 | PO.0170,80 05,34 |
| 5,34 | 173,90 | PO.0173,90 05,34 |
| 5,34 | 180,30 | PO.0180,30 05,34 |
| 5,34 | 183,50 | PO.0183,50 05,34 |
| 5,34 | 186,60 | PO.0186,60 05,34 |
| 5,34 | 189,85 | PO.0189,85 05,34 |
| 5,34 | 193,00 | PO.0193,00 05,34 |
| 5,34 | 196,20 | PO.0196,20 05,34 |
| 5,34 | 202,60 | PO.0202,60 05,34 |
| 5,34 | 205,70 | PO.0205,70 05,34 |
| 5,34 | 208,80 | PO.0208,80 05,34 |
| 5,34 | 212,00 | PO.0212,00 05,34 |
| 5,34 | 214,50 | PO.0214,50 05,34 |
| 5,34 | 215,20 | PO.0215,20 05,34 |
| 5,34 | 290,00 | PO.0290,00 05,34 |
| 6,00 | 24,00 | PO.024,00 06,00 |
| 6,00 | 35,00 | PO.035,00 06,00 |
| 6,00 | 40,00 | PO.040,00 06,00 |
| 6,00 | 43,00 | PO.043,00 06,00 |
| 6,00 | 49,00 | PO.049,00 06,00 |
| 6,00 | 49,20 | PO.049,20 06,00 |
| 6,00 | 54,50 | PO.054,50 06,00 |
| 6,00 | 60,00 | PO.060,00 06,00 |
| 6,00 | 61,50 | PO.061,50 06,00 |
| 6,00 | 70,00 | PO.070,00 06,00 |
| 6,00 | 74,00 | PO.074,00 06,00 |
| 6,00 | 75,00 | PO.075,00 06,00 |
| 6,00 | 78,00 | PO.078,00 06,00 |
| 6,00 | 80,00 | PO.080,00 06,00 |
| 6,00 | 85,00 | PO.085,00 06,00 |
| 6,00 | 86,50 | PO.086,50 06,00 |
| 6,00 | 90,00 | PO.090,00 06,00 |
| 6,00 | 94,00 | PO.094,00 06,00 |
| 6,00 | 95,00 | PO.095,00 06,00 |
| 6,00 | 100,00 | PO.0100,00 06,00 |
| 6,00 | 104,00 | PO.0104,00 06,00 |
| 6,00 | 105,50 | PO.0105,50 06,00 |
| 6,00 | 107,20 | PO.0107,20 06,00 |
| 6,00 | 108,00 | PO.0108,00 06,00 |
| 6,00 | 110,00 | PO.0110,00 06,00 |



| d1 | d | REF.NO |
|------|--------|------------------|
| 6,00 | 115,00 | PO.0115,00 06,00 |
| 6,00 | 116,00 | PO.0116,00 06,00 |
| 6,00 | 120,00 | PO.0120,00 06,00 |
| 6,00 | 124,00 | PO.0124,00 06,00 |
| 6,00 | 125,50 | PO.0125,50 06,00 |
| 6,00 | 127,00 | PO.0127,00 06,00 |
| 6,00 | 130,00 | PO.0130,00 06,00 |
| 6,00 | 134,00 | PO.0134,00 06,00 |
| 6,00 | 135,00 | PO.0135,00 06,00 |
| 6,00 | 142,00 | PO.0142,00 06,00 |
| 6,00 | 145,00 | PO.0145,00 06,00 |
| 6,00 | 147,50 | PO.0147,50 06,00 |
| 6,00 | 150,00 | PO.0150,00 06,00 |
| 6,00 | 152,00 | PO.0152,00 06,00 |
| 6,00 | 155,00 | PO.0155,00 06,00 |
| 6,00 | 168,00 | PO.0168,00 06,00 |
| 6,00 | 194,00 | PO.0194,00 06,00 |
| 6,00 | 195,00 | PO.0195,00 06,00 |
| 6,00 | 197,00 | PO.0197,00 06,00 |
| 6,00 | 200,00 | PO.0200,00 06,00 |
| 6,00 | 205,00 | PO.0205,00 06,00 |
| 6,00 | 207,00 | PO.0207,00 06,00 |
| 6,00 | 220,00 | PO.0220,00 06,00 |
| 6,00 | 240,00 | PO.0240,00 06,00 |
| 7,00 | 69,00 | PO.069,00 07,00 |
| 7,00 | 75,50 | PO.075,50 07,00 |
| 7,00 | 81,90 | PO.081,90 07,00 |
| 7,00 | 85,10 | PO.085,10 07,00 |
| 7,00 | 88,20 | PO.088,20 07,00 |
| 7,00 | 91,40 | PO.091,40 07,00 |
| 7,00 | 94,60 | PO.094,60 07,00 |
| 7,00 | 97,80 | PO.097,80 07,00 |
| 7,00 | 99,00 | PO.099,00 07,00 |
| 7,00 | 100,90 | PO.0100,90 07,00 |
| 7,00 | 104,10 | PO.0104,10 07,00 |
| 7,00 | 107,00 | PO.0107,00 07,00 |
| 7,00 | 113,90 | PO.0113,90 07,00 |
| 7,00 | 114,70 | PO.0114,70 07,00 |
| 7,00 | 116,80 | PO.0116,80 07,00 |
| 7,00 | 120,00 | PO.0120,00 07,00 |
| 7,00 | 123,20 | PO.0123,20 07,00 |
| 7,00 | 124,60 | PO.0124,60 07,00 |
| 7,00 | 126,40 | PO.0126,40 07,00 |
| 7,00 | 129,50 | PO.0129,50 07,00 |
| 7,00 | 132,70 | PO.0132,70 07,00 |
| 7,00 | 134,50 | PO.0134,50 07,00 |
| 7,00 | 135,90 | PO.0135,90 07,00 |
| 7,00 | 139,10 | PO.0139,10 07,00 |
| 7,00 | 142,20 | PO.0142,20 07,00 |

| d1 | d | REF.NO |
|------|--------|------------------|
| 7,00 | 145,40 | PO.0145,40 07,00 |
| 7,00 | 148,60 | PO.0148,60 07,00 |
| 7,00 | 151,80 | PO.0151,80 07,00 |
| 7,00 | 155,60 | PO.0155,60 07,00 |
| 7,00 | 158,10 | PO.0158,10 07,00 |
| 7,00 | 159,50 | PO.0159,50 07,00 |
| 7,00 | 160,80 | PO.0160,80 07,00 |
| 7,00 | 161,90 | PO.0161,90 07,00 |
| 7,00 | 164,50 | PO.0164,50 07,00 |
| 7,00 | 166,70 | PO.0166,70 07,00 |
| 7,00 | 168,30 | PO.0168,30 07,00 |
| 7,00 | 170,80 | PO.0170,80 07,00 |
| 7,00 | 174,60 | PO.0174,60 07,00 |
| 7,00 | 177,20 | PO.0177,20 07,00 |
| 7,00 | 181,00 | PO.0181,00 07,00 |
| 7,00 | 183,50 | PO.0183,50 07,00 |
| 7,00 | 187,30 | PO.0187,30 07,00 |
| 7,00 | 189,90 | PO.0189,90 07,00 |
| 7,00 | 193,70 | PO.0193,70 07,00 |
| 7,00 | 196,20 | PO.0196,20 07,00 |
| 7,00 | 200,00 | PO.0200,00 07,00 |
| 7,00 | 202,60 | PO.0202,60 07,00 |
| 7,00 | 208,90 | PO.0208,90 07,00 |
| 7,00 | 215,30 | PO.0215,30 07,00 |
| 7,00 | 218,00 | PO.0218,00 07,00 |
| 7,00 | 221,60 | PO.0221,60 07,00 |
| 7,00 | 227,90 | PO.0227,90 07,00 |
| 7,00 | 234,30 | PO.0234,30 07,00 |
| 7,00 | 240,70 | PO.0240,70 07,00 |
| 7,00 | 247,00 | PO.0247,00 07,00 |
| 7,00 | 253,30 | PO.0253,30 07,00 |
| 7,00 | 259,70 | PO.0259,70 07,00 |
| 7,00 | 270,00 | PO.0270,00 07,00 |
| 7,00 | 272,40 | PO.0272,40 07,00 |
| 7,00 | 278,70 | PO.0278,70 07,00 |
| 7,00 | 285,10 | PO.0285,10 07,00 |
| 7,00 | 291,50 | PO.0291,50 07,00 |
| 7,00 | 297,80 | PO.0297,80 07,00 |
| 7,00 | 304,10 | PO.0304,10 07,00 |
| 7,00 | 310,10 | PO.0310,10 07,00 |
| 7,00 | 316,90 | PO.0316,90 07,00 |
| 7,00 | 320,00 | PO.0320,00 07,00 |
| 7,00 | 329,50 | PO.0329,50 07,00 |
| 7,00 | 367,70 | PO.0367,70 07,00 |
| 7,00 | 380,20 | PO.0380,20 07,00 |
| 7,00 | 393,10 | PO.0393,10 07,00 |
| 7,00 | 405,20 | PO.0405,20 07,00 |
| 7,00 | 413,00 | PO.0413,00 07,00 |
| 7,00 | 417,90 | PO.0417,90 07,00 |