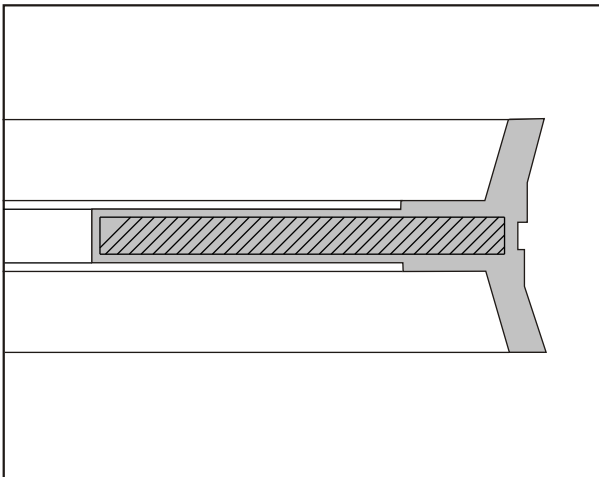
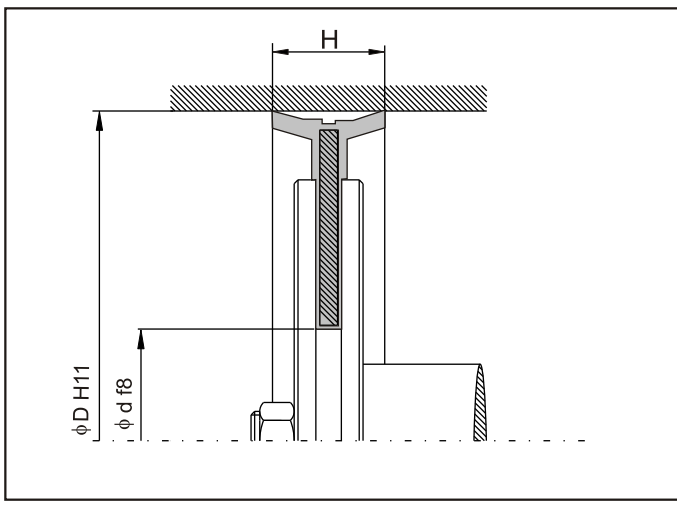




polilas®

PNÖMATİK PİSTON KEÇESİ PNEUMATIC PISTON SEAL





Tanım.

Üretim programımızda bulunan bu tip (PPN) çift etkili pnömatik silindirin piston başlarının sızdırmazlığında kullanılır. Sac gövde üzerine NBR kaplanarak imal edilirler.

Definition.

This profile (PPN) which is in our production program, is used to seal double acting piston heads of pneumatic cylinders.

It is produced by coating NBR on sheet iron.

Avantajları.

- Piston rodlarına kolay monte edilmesi.
- Sızdırmazlık dudakları arasında yağ tutabilmesi.
- Başka bir sızdırmazlık elemanına ihtiyaç olmaması.
- Düşük piston yüksekliği.

Advantages.

- Simple fitting on the piston rod.
- Lubricant stored between the sealing lips.
- No additional sealing elements required.
- Low overall height.

Standart Malzemeler.

Sızdırmazlık ringi: NBR+Metal

Yüksek sıcaklık ve özel kimyasal ortamlar için FPM olarak da üretimimiz mevcuttur.

Standard Materials.

Sealing ring: NBR+Metal

For high temperatures and special chemical mediums can be produced with FPM.

Yüzey Pürüzlülüğü.

	Ra μm	Rt μm
Dinamik Sızdırmazlık Yüzeyi	0.1....0.4	4 max.

Surface Finish.

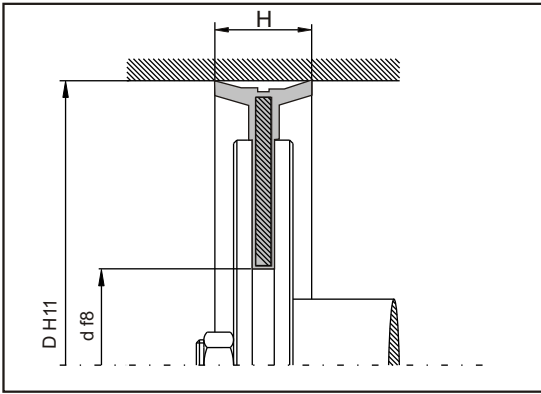
	Ra μm	Rt μm
Dynamic Sealing Surfaces	0.1....0.4	4 max.

Uygulama Aralığı.

Basınç:	≤ 16 bar.
Sıcaklık:	-30.....100 °C.
Kayma Hızı:	$\leq 0,5$ m/sn.

Application Conditions.

Pressure:	≤ 16 bar.
Temperature:	-30.....100 °C.
Sliding Speed:	$\leq 0,5$ m/sn.



**PİSTON CONTASI (PPN)
PISTON SEAL (PPN)**

D	d	H	REF.NO
25	8	12	70.00.001
30	8	15	70.00.002
32	8	15	70.00.003
35	8	15	70.00.004
40	10	18	70.00.005
50	10	18	70.00.006
60	10	18	70.00.007
63	12	22	70.00.008
70	12	22	70.00.009
80	16	25	70.00.010
90	16	25	70.00.011
100	16	25	70.00.012
125	20	30	70.00.013
140	20	30	70.00.014
150	20	30	70.00.015
160	27	31	70.00.016
180	27	31	70.00.017
200	27	35	70.00.018
250	30	35	70.00.019