



# hydraulic seals - catalog

## table of content

hydraulic seals	page
rod seals	4 - 59
piston seals	61 - 117
wipers	119 - 140
static seals	142 - 156
guide rings	158 - 164



**rod seals**

## rod seals

profile cross section

profile reference

page



S62

6



S63

11



S70

14



S1012-M

16



S60

22



S08-SA

26



S08-SB

30



S76

34



S01-P

36



S17-SA

42



S18-P

46



S65

47



S17-P

49



S32-SA

52



## rod seals

profile cross section

profile reference

page



S09-SH

54



S09-E

57



the S62 is indicated for rod application and designed as a sealing element introduced in hydraulic cylinders used under normal working conditions.

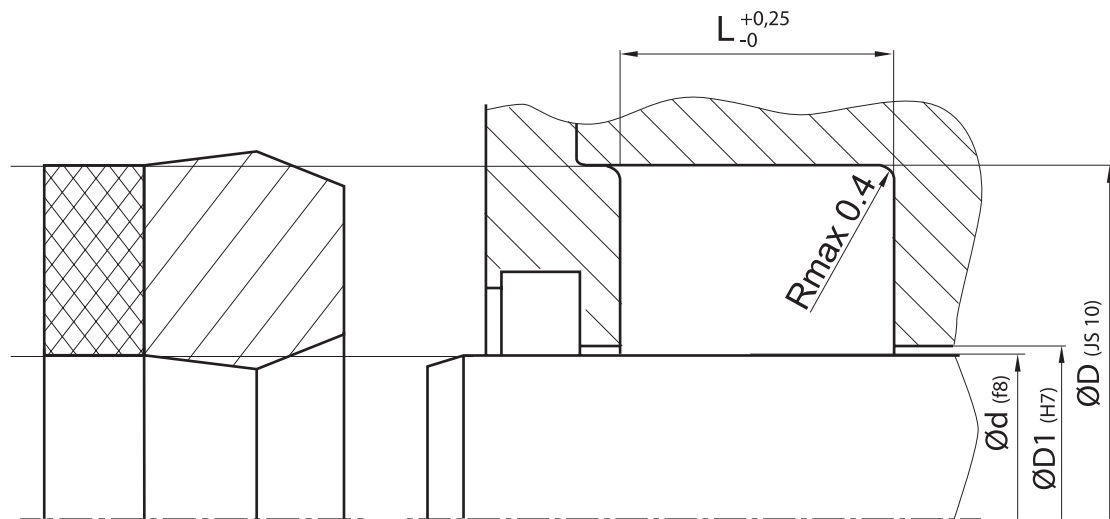
in cases where extrusion and high pressure are present, the K78 can be applied in simple acting pistons. manufactured as an integral element, reinforced cotton fabric base vulcanised with the s-mart sealing element, another version is the S63 where an anti-extrusion ring is located on the inside diameter working under severe conditions of extrusion. the above variants are also available in special materials able to work in harsh conditions.

**general features**

ease of mounting  
high abrasion resistance  
high extrusion resistance  
low deformation value

**working conditions**

pressure: = 250/500 bar  
speed: = 0,5 m/s  
temperature: -30°C + 120°C



material	
sealing	back up
s-mart NBR	NBR (fabric)

measurement				item number
d	D	D1	L	
5,00	12,00	10,50	6,50	1B08P2E4
6,00	13,00	11,50	6,50	12JZB0TM
8,00	15,00	13,50	6,50	1HOIX6X5
10,00	18,00	16,50	6,00	1DY79A4C
12,00	19,00	17,50	6,50	1X8WYQ65
12,00	23,00	21,50	7,50	1Q3VR0Q9
14,00	22,00	20,50	6,50	1ULCSZEW
14,00	23,00	21,50	7,00	17NSMSOJ
15,00	23,00	21,50	6,30	1HGANTGS
15,00	27,00	25,50	7,00	1TIVVFEE
15,87	22,22	20,60	5,25	1FJTQQG2
16,00	23,00	21,50	7,00	1ML8FA90
16,00	24,00	22,50	6,40	1EZ2YPPA
16,00	24,00	22,50	7,00	1JBSTSXJ
18,00	26,00	24,50	6,50	1X7OMBW3
18,00	26,00	24,50	7,00	1VJH0GUF
18,00	28,00	26,50	7,50	1UFQXOAS
18,00	30,00	28,50	6,30	1W2QM88V
20,00	27,00	25,50	6,50	1ER794FL
20,00	28,00	26,50	6,30	1S009L4M
20,00	28,00	26,50	7,00	1XXEU517
20,00	30,00	28,50	8,50	1BGJ0W6N
20,00	35,00	33,50	11,50	1TBUSXGL
20,00	40,00	38,50	9,50	1TT8YEFD
22,00	30,00	28,50	6,50	1A9XJZFW
22,00	30,00	28,50	7,00	1U1YM9ZF
22,00	31,75	30,25	9,20	1JAW5B70

measurement				item number
d	D	D1	L	
22,00	34,00	32,50	9,50	1LPEYIQX
22,00	35,00	33,50	10,00	1ZSIGWQP
23,81	36,51	35,00	10,00	1MVONEJ3
24,00	31,75	30,25	7,50	1BHTDQVN
24,00	34,00	32,50	6,50	1NA5558U
25,00	33,00	31,50	6,40	1FSPU3ZA
25,00	35,00	33,50	9,00	1CCVDFJO
25,00	38,00	36,50	10,00	1T248CQW
25,00	44,00	42,50	12,50	1ROHHQSL
25,40	38,10	36,00	10,00	1YY0V6CR
26,00	40,00	38,50	10,00	1BCBB3JS
26,00	45,00	43,50	6,50	1RRUP0ZU
27,00	35,00	33,50	6,50	1HZ43G76
28,00	36,00	34,50	6,40	1TAVVW0X
28,00	38,00	36,50	8,00	1UH0RWG2
28,00	40,00	38,50	9,50	1JSDSOLB
28,00	41,00	39,50	10,00	1X4V0U8C
28,19	39,68	38,20	8,00	1BXCLFOS
28,57	41,27	39,70	10,00	1P3GTZ2B
30,00	37,50	36,00	6,50	1LB46X35
30,00	38,00	36,50	6,40	1XST55L0
30,00	40,00	38,50	7,50	1WEEF1M9
30,00	45,00	43,50	9,00	1SB3T3Y3
30,00	50,00	48,50	14,50	1AJI2T54
32,00	40,00	38,50	6,40	1SDIUF8Z
32,00	40,00	38,50	9,00	1RZSGI5
32,00	42,00	40,50	11,00	1DMT53TX



measurement				item number
d	D	D1	L	
32,00	44,00	42,50	11,50	1VHKL062
32,00	45,00	43,50	10,00	1AWFUGM1
34,92	50,80	49,30	11,60	1R0JCZEY
35,00	43,00	41,50	6,50	1ADBWSEI
35,00	43,00	41,50	8,00	1GD7W3V5
35,00	45,00	43,50	8,00	1ZWI9FIC
35,00	45,00	43,50	13,50	1QYPSLGE
35,00	50,00	48,50	11,50	1THU0BBO
36,00	43,00	41,50	6,50	1I8M7JS1
36,00	44,00	42,50	6,50	1R1MYBY4
36,00	46,00	44,50	8,50	1DETRR5Y
36,00	48,00	46,50	9,50	1NQ7FYQL
36,00	48,00	46,50	11,00	13NKUFM3
37,72	50,80	49,30	9,00	1G7VP2PF
38,00	50,00	48,50	9,50	1QAEI7OO
40,00	48,00	46,50	6,50	1R07C8DJ
40,00	48,00	46,50	9,00	1ZIIYGUSQ
40,00	50,00	48,50	7,00	1YMCCEER
40,00	50,00	48,50	9,00	18PBJ4W3
40,00	50,00	48,50	10,00	1N9KLE40
40,00	50,00	48,50	12,50	1U7DF7U7
40,00	52,00	48,50	10,50	1I13PM0U
40,00	55,00	53,50	7,50	1Z4MYDTE
40,00	55,00	53,50	10,50	1I26RS9I
40,00	55,00	53,50	11,00	1BC48SLP
40,00	60,00	58,50	14,50	1VDT8Y44
42,00	50,00	48,50	6,50	107WWNNQ
42,00	57,00	55,50	10,50	14URGWEX
43,00	53,00	51,50	9,00	1S4NNLAZ
44,45	60,32	58,82	11,60	1C7UXA4J
45,00	52,00	50,50	10,50	1KIAQCJB
45,00	53,00	51,50	6,50	1SMEC8W0
45,00	53,00	51,50	11,00	1010FT0E
45,00	55,00	53,50	8,00	1JU1SOSD
45,00	55,00	53,50	11,00	1O90GRQ7
45,00	60,00	58,50	10,50	1TXIJX2P
45,00	63,00	61,50	11,00	1C6ZU9LI
45,00	65,00	63,50	14,50	1HLRMRAN
46,00	54,00	52,50	8,00	1G15BDYU
46,00	56,00	54,50	8,00	1HLYDDHE
48,00	60,00	58,50	7,00	1JG9F5A7
50,00	58,00	56,50	8,50	1RCENAIX
50,00	58,00	56,50	12,50	1RU18QPE
50,00	60,00	58,50	8,00	1CQJIA5J
50,00	60,00	58,50	10,00	1LWB68AS
50,00	62,00	60,50	9,50	1WFFN1M2

measurement				item number
d	D	D1	L	
50,00	65,00	63,50	11,00	1ZMW2N34
50,00	65,00	63,50	12,50	1YIX2W9Z
50,00	70,00	68,50	14,50	1VVELLNT
50,80	66,67	65,17	11,50	1COX5OXL
53,97	63,50	62,00	7,00	1KEGCRCF
54,00	66,00	64,50	9,50	1YC1B3C8
55,00	65,00	63,50	8,00	1PHX2C87
55,00	65,00	63,50	11,00	1GOO6LLS
55,00	70,00	68,50	10,50	1QFYWJEG
55,00	75,00	73,50	14,50	1FIVLZFM
56,00	66,00	64,50	8,00	1R2YT15Z
56,00	71,00	69,50	10,50	1MMMWX61
56,00	71,00	69,50	12,50	1DO2VRO8
56,00	76,00	74,50	14,50	11RWNE4F
57,00	67,00	65,50	8,00	1FLH1T4F
57,15	69,85	68,35	10,00	1XPNECO1
57,15	76,20	74,70	10,00	1XGS4VMQ
60,00	68,00	66,50	12,50	1FCEZS1R
60,00	69,50	68,00	7,00	1UWPJ10Z
60,00	70,00	68,50	8,00	1OQ951TR
60,00	70,00	68,50	13,00	1O3UENP6
60,00	72,00	70,50	10,00	1BS9DOTR
60,00	75,00	73,50	13,00	1SHDA1M8
60,00	80,00	78,50	14,00	1HZ4QOGI
61,00	69,00	67,50	8,50	1E9F9ZMA
63,00	75,00	73,50	11,00	1BHGZ49C
63,00	83,00	81,50	14,50	1ML4PN5R
65,00	75,00	73,50	8,50	1X39JIQC
65,00	75,00	73,50	13,50	1HX7EGUU
65,00	77,00	75,50	9,60	1GU0VMTX
65,00	80,00	78,50	11,50	1SU73GM1
65,00	80,00	78,50	12,50	1QQ2F63M
65,00	85,00	83,50	14,50	1RU51UYI
66,67	85,72	84,22	14,80	1YGZIIYG
68,00	79,40	78,00	10,00	1CORB1DP
70,00	80,00	78,50	8,00	1LQM8LVQ
70,00	80,00	78,50	13,00	1OCQSCVP
70,00	82,00	80,50	9,60	1RQY8UQM
70,00	84,00	82,50	12,50	1FW1RDML
70,00	85,00	83,50	12,00	1HXHO76N
70,00	90,00	88,50	14,50	1MWNAX9
72,00	84,00	82,50	6,00	1CWPGVBJ
75,00	85,00	83,50	8,00	1MB8TOJQ
75,00	85,00	83,50	11,00	1TN1FVS9
75,00	87,00	85,50	10,00	1XGLCIIS
75,00	90,00	88,50	11,50	1XOMIX4T





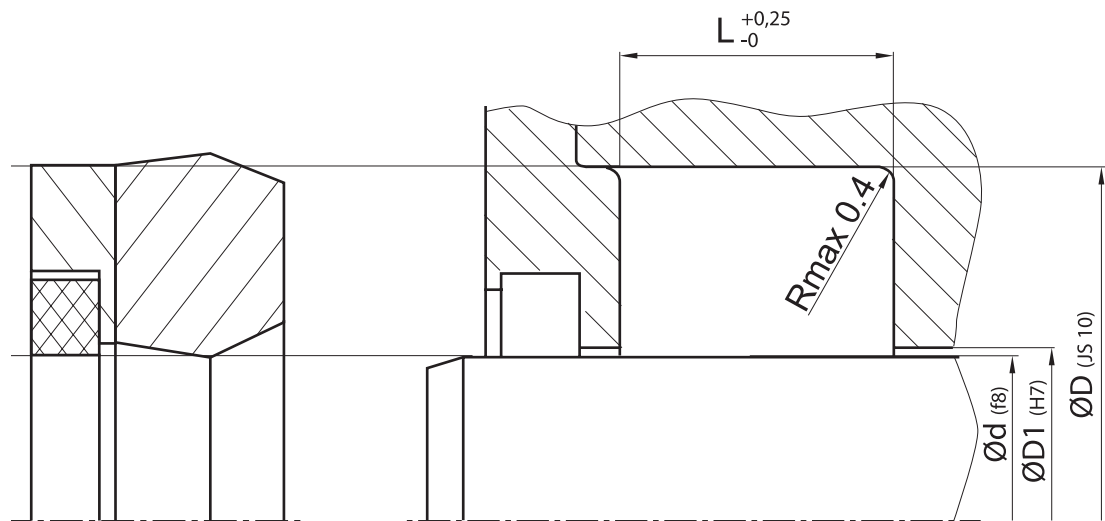
measurement				item number
d	D	D1	L	
75,00	95,00	93,50	14,50	1JQWET01
76,00	84,00	82,50	8,50	1R6ZT1ZJ
77,00	87,00	85,50	8,00	1TL7GZL6
78,00	90,00	88,50	12,00	1EJAVM8F
80,00	90,00	88,50	8,00	1EXMBRC5
80,00	90,00	88,50	11,00	1J9LYEUM
80,00	90,00	88,50	13,00	12ATF9XK
80,00	91,00	89,50	10,50	1EUPZCR2
80,00	92,00	90,50	9,60	1C0C005J
80,00	95,00	93,50	12,00	1DZW7RBD
80,00	96,00	94,50	10,50	1VI7H9Z2
80,00	100,00	98,50	12,00	1NOG2C01
80,00	100,00	98,50	14,50	1A7VW4EF
84,00	94,00	92,50	8,00	1NF7VM5L
85,00	95,00	93,50	8,00	1DJ4U3NA
85,00	97,00	95,50	9,60	1FSTT1X2
85,00	100,00	98,50	12,00	1GLXC09
85,00	105,00	103,50	14,80	1HTA0VP2
85,72	104,77	103,27	14,80	1LYX8V9E
88,90	107,95	106,45	12,70	1EA3ZRAW
88,90	114,30	112,80	19,50	1HJQE0ZY
90,00	100,00	98,50	10,50	1LDXDJJ8
90,00	102,00	100,50	9,60	1RN44F3N
90,00	105,00	103,50	9,50	1ZEPTICJ
90,00	105,00	103,50	12,50	1Y48CAIS
90,00	106,20	104,70	10,80	1C8398SF
90,00	110,00	108,50	12,50	1CNHHOFX
90,00	110,00	108,50	14,50	1DB6A4QR
91,00	99,00	97,50	8,50	1W8ODDOU
95,00	105,00	103,50	11,00	1Y411AV9
95,00	107,00	105,50	12,50	1JWYNWCN
95,00	112,00	110,50	12,00	1LRN24ME
95,25	114,30	112,80	13,50	1AMSVZXH
96,00	105,00	103,50	11,50	1JPK4I5Y
96,00	105,00	130,50	8,50	1R4D139A
98,00	107,50	106,00	7,00	1IXNMEEP
100,00	113,00	111,50	13,50	1JAMACQR
100,00	115,00	113,50	11,50	1FE1PPPD
100,00	115,00	113,50	12,50	1S81F1UI
100,00	120,00	118,50	12,00	1XJEWSBO
100,00	120,00	118,50	14,50	1X1H483L
100,00	125,00	123,50	13,30	19R2W914
104,00	120,00	118,50	11,20	1J2PAQP7
105,00	115,00	113,50	8,00	1NVZ8UOU
105,00	115,00	113,50	11,00	1TTRVJPE
105,00	120,00	118,50	12,00	1HH6TMNJ

measurement				item number
d	D	D1	L	
105,00	125,00	123,50	12,50	1GRECLAN
105,00	125,00	123,50	14,50	1KJY3W7V
106,00	116,00	114,50	8,00	10X9CXIM
107,95	133,35	131,85	19,50	1XN2CRYO
110,00	125,00	123,50	12,00	1U7OPWYQ
110,00	130,00	128,50	12,50	1HIVTNOH
110,00	130,00	128,50	14,50	16TRL0SL
110,00	132,00	130,50	14,00	1S2M1M40
110,00	135,00	133,50	15,50	1SB3AC8U
110,00	140,00	138,50	15,50	1ZKYTX17
114,30	139,70	138,20	19,50	1NX031YJ
115,00	125,00	123,50	8,00	1TFLA8S7
115,00	130,00	128,50	12,50	1PXRZSF
118,00	130,00	128,50	12,50	1HVR3ETR
120,00	132,70	131,20	10,00	1GUHAIUO
120,00	135,00	133,50	12,50	1NC22NO2
120,00	140,00	138,50	12,50	1HOQOJ2C
120,00	140,00	138,50	14,50	1Y35UWUN
120,00	145,00	143,50	12,00	12I6CAIU
120,00	145,00	143,50	18,80	1LZPFL0L
125,00	140,00	138,50	12,50	1ISZ2OPU
125,00	145,00	143,50	16,00	1D830994
125,00	150,00	148,50	14,50	1SHWYP1G
126,00	136,00	134,50	8,00	126VXFR3
126,00	136,00	143,50	8,00	12C8G966
130,00	140,00	138,50	8,00	1UBMN266
130,00	145,00	143,50	15,00	1TBJOJSC
130,00	145,00	148,50	12,50	1VO6M4FV
130,00	150,00	148,50	14,50	1BTOP7HR
130,00	150,00	148,50	16,00	1J2F8DS3
130,00	155,00	153,50	18,80	1ZPW9D55
140,00	150,00	148,50	11,00	118JK5WU
140,00	155,00	153,50	13,00	1WNA2LXN
140,00	160,00	158,50	12,50	1Z80APRA
140,00	160,00	158,50	14,50	1JYHTEG3
140,00	160,00	158,50	16,00	1K91NYX7
145,00	157,70	156,50	10,00	1FTUR1G8
150,00	165,00	163,50	13,00	1COYBYIF
150,00	170,00	168,50	14,50	1PVA86Z9
150,00	170,00	168,50	16,00	1OIO1135
150,00	175,00	173,50	18,00	1POH9HZV
150,00	180,00	178,50	14,00	18IB91M5
155,00	170,00	168,50	9,50	1WXX97DX
158,50	178,00	176,50	13,00	1N1UMQ07
160,00	175,00	173,50	16,00	1C3UMXOO
160,00	180,00	178,50	13,50	1GNSSJ5T



measurement				item number
d	D	D1	L	
160,00	180,00	178,50	14,00	1MFFSAXI
160,00	180,00	178,50	16,00	1S8YLLE1
165,10	177,80	176,30	10,00	1PENIHPO
170,00	182,70	181,20	10,00	1PIOR7HT
170,00	200,00	198,50	23,50	1W1WV4LK
177,80	203,20	201,70	22,70	1E01PROÞ
180,00	200,00	198,50	14,50	1L4P35JE
180,00	200,00	198,50	16,00	1B0NMDKY
180,00	210,00	208,50	20,50	1NUCLC9E
184,15	215,90	214,40	25,80	1ZP1IW51
188,00	203,00	201,50	12,20	12587AR3
188,00	203,00	201,50	13,00	1M42ELN9
190,00	210,00	208,50	14,50	1OZYXC1Y
196,85	228,60	227,10	25,80	1BI49QJO
198,00	208,00	206,50	12,00	1ZB451R9
200,00	220,00	218,50	14,50	1WPGF990
200,00	220,00	218,50	16,00	1RLF0LOK
200,00	230,00	228,50	20,50	1ZBU7Z80
210,00	240,00	238,50	22,50	1Q06V9AE
214,00	229,00	227,50	13,00	1LB9D1SH
220,00	250,00	248,50	20,50	1ROCTDGA
225,00	255,00	253,50	22,50	1Z8MCLJZ
230,00	260,00	256,50	19,50	1NELUME0
238,00	258,00	256,50	15,50	1RVAUP7V
238,00	268,00	266,50	21,00	1ZPWJ4P2
247,65	279,40	277,90	25,80	1ZOBT2SH
250,00	285,00	283,50	16,50	1PDTT82M
250,00	290,00	288,50	25,50	1BVHJIMR
260,00	290,00	288,50	20,00	1CLXFFWL
266,70	298,45	297,00	25,80	1IAS7WO2
280,00	320,00	318,50	22,50	1LIBTRHZ
290,00	310,00	308,50	15,00	1PGCKNIC
290,00	320,00	318,50	20,50	1XBDOWUX
292,10	323,85	322,35	25,80	1K4R43QB
298,45	330,20	328,70	25,80	1A4NYL79
310,00	330,00	328,50	16,50	1QVTTYRA
320,00	360,00	358,50	25,50	1IEUDT9W
350,00	385,00	383,50	25,50	1QWD7PQ6
360,00	400,00	398,50	33,80	1UYFQHZG
381,00	419,10	417,60	38,80	1U0L04NE
400,00	425,00	423,50	19,00	1TG6GLSE
470,00	510,00	508,50	25,00	1MIM452G
500,00	540,00	538,50	38,00	1TM1XGIC
530,00	570,00	568,50	25,00	1QZDTNZ4
535,00	580,00	578,50	40,00	1ZKOTM8W
540,00	580,00	578,50	38,50	1YKVR8BD

measurement				item number
d	D	D1	L	
558,80	609,60	608,10	45,50	143E3PQU
570,00	610,00	608,50	25,00	1B1YOPYL
590,00	630,00	628,50	43,00	18V8TKYC
630,00	678,00	676,50	60,00	1WIZ1E6Q
640,00	680,00	678,50	25,00	1AHRRHUV
650,00	690,00	688,50	25,00	10F29ICC
695,00	745,00	743,50	30,00	1QIHEJ28
702,00	752,00	750,50	30,00	1WSQJJK
760,00	820,00	818,50	35,00	1HQMW09R
785,00	845,00	843,50	35,00	1XAULXG2
845,00	905,00	903,50	35,00	1YZNHXNE
921,00	980,00	978,50	35,00	1DAIZI0X
1.135,00	1.205,00	1.203,50	47,00	1ZWKOH6Q



material		
sealing	energizing	back up
s-mart NBR	NBR (fabric)	s-mart POM

measurement				item number
d	D	D1	L	
5,00	12,00	10,50	6,50	1RM8KW9E
6,00	13,00	11,50	6,50	1OGZJA67
8,00	15,00	13,50	6,50	1NX8J8DR
10,00	18,00	16,50	6,00	1FQYPS00
12,00	19,00	17,50	6,50	1OO7EFRU
12,00	23,00	21,50	7,50	1L33MRN3
14,00	22,00	20,50	6,50	18Q0KPMB
14,00	23,00	21,50	7,00	1V0P6S43
15,00	23,00	21,50	6,30	1T3GVJ2Q
15,00	27,00	25,50	7,00	1PJVOXY
15,87	22,22	20,60	5,25	1BBRT4DS
16,00	23,00	21,50	7,00	10H541HD
16,00	24,00	22,50	6,40	1HZUS5HZ
16,00	24,00	22,50	7,00	1UVNVAOI
18,00	26,00	24,50	6,50	1UUTODYJ
18,00	26,00	24,50	7,00	16SHHWDW
18,00	28,00	26,50	7,50	19KG3BZP
18,00	30,00	28,50	6,30	1F7PF2E6
20,00	27,00	25,50	6,50	19T0N2AJ
20,00	28,00	26,50	6,30	1U5S85P7
20,00	28,00	26,50	7,00	1YXHRJEA
20,00	30,00	28,50	8,50	1AYOZPTY
20,00	35,00	33,50	11,50	17LHYTCF
22,00	30,00	28,50	6,50	1MPU35LV
22,00	30,00	28,50	7,00	1D6MEBVU
22,00	34,00	32,50	9,50	1WRELAST
22,00	35,00	33,50	10,00	1JMRUPZE

measurement				item number
d	D	D1	L	
24,00	34,00	32,50	6,50	1SU1L2XH
25,00	33,00	31,50	6,40	1SH79RFL
25,00	35,00	33,50	9,00	1YSYHXBL
25,00	38,00	36,50	10,00	1NAXYJTS
27,00	35,00	33,50	6,50	1FTPXU5V
28,00	36,00	34,50	6,40	1RLCT4D
28,00	38,00	36,50	8,00	1OVZ1IVY
28,00	40,00	38,50	9,50	1S8B3PTL
28,00	41,00	39,50	10,00	1ZD7MJFI
30,00	37,50	36,00	6,50	1BCCVQZH
30,00	38,00	36,50	6,40	1NJSGT7X
30,00	40,00	38,50	7,50	1QFLGL4H
30,00	45,00	43,50	9,00	1G6AGEHF
30,00	50,00	48,50	14,50	1YQLJHV6
32,00	40,00	38,50	6,40	19YDYBRQ
32,00	40,00	38,50	9,00	1HU5NEOF
32,00	45,00	43,50	10,00	1SCTI0JP
34,92	50,80	49,30	11,60	1MSOOSYY
35,00	43,00	41,50	6,50	1M015WTW
35,00	45,00	43,50	8,00	1AL80I70
35,00	45,00	43,50	13,50	1A8G1O9N
35,00	50,00	48,50	11,50	1Q9TW2HD
36,00	43,00	41,50	6,50	1MYVFXH6
36,00	46,00	44,50	8,50	1J9BC1HM
36,00	48,00	46,50	9,50	1GS6ZT9O
36,00	48,00	46,50	11,00	1CCDUQEP
40,00	48,00	46,50	6,50	1DUHPLFC



measurement				item number
d	D	D1	L	
40,00	48,00	46,50	9,00	1BQLJYOM
40,00	50,00	48,50	7,00	1P3RW1K5
40,00	50,00	48,50	9,00	1FWNDSIS
40,00	50,00	48,50	10,00	1XVUUT9D
40,00	50,00	48,50	12,50	16UZPJ7Z
40,00	52,00	48,50	10,50	1IAYL8HO
40,00	55,00	53,50	7,50	1WOLN45L
40,00	55,00	53,50	10,50	1LEZ5XOZ
40,00	60,00	58,50	14,50	1YCDF40X
45,00	53,00	51,50	6,50	1GZ2F5DC
45,00	53,00	51,50	11,00	1HK7MEU1
45,00	55,00	53,50	8,00	1FXBDOM6
45,00	55,00	53,50	11,00	1CZYBIN
45,00	60,00	58,50	10,50	1VAGSWG D
45,00	65,00	63,50	14,50	1YT3OI32
50,00	60,00	58,50	8,00	1SUSVTCY
50,00	60,00	58,50	10,00	1QBJYHCQ
50,00	62,00	60,50	9,50	1YX9TM2H
50,00	65,00	63,50	11,00	1HM61DJ1
50,00	65,00	63,50	12,50	1U9CTTPK
50,00	70,00	68,50	14,50	1Q370A0Y
53,97	63,50	62,00	7,00	1D6BPBVK
55,00	65,00	63,50	8,00	1VQ867JW
55,00	65,00	63,50	11,00	1O5EVVND
55,00	70,00	68,50	10,50	1CGWSHJ7
55,00	75,00	73,50	14,50	1VWHF0XT
56,00	71,00	69,50	10,50	1YASIS5Q
56,00	71,00	69,50	12,50	1L0OVMWO
56,00	76,00	74,50	14,50	1T74DRG6
60,00	70,00	68,50	8,00	1P25OB1G
60,00	70,00	68,50	13,00	1N5MLP9I
60,00	72,00	70,50	10,00	1BPNWSUQ
60,00	75,00	73,50	13,00	1ND5VIO7
60,00	80,00	78,50	14,00	1OC88PBM
63,00	75,00	73,50	11,00	1M3SWFQ3
63,00	83,00	81,50	14,50	1QQTQ9Q
65,00	75,00	73,50	8,50	1E0A7HHM
65,00	75,00	73,50	13,50	1SZR6CDL
65,00	80,00	78,50	11,50	1LB68CSI
65,00	80,00	78,50	12,50	1XPB9WIL
65,00	85,00	83,50	14,50	1NHCO38N
70,00	80,00	78,50	8,00	1TVBQILB
70,00	80,00	78,50	13,00	1Z61B18S
70,00	82,00	80,50	9,60	1RS8AH6O
70,00	84,00	82,50	12,50	1RQSBRL1
70,00	85,00	83,50	12,00	1LPIMBQ9

measurement				item number
d	D	D1	L	
70,00	90,00	88,50	14,50	1BQU2LYG
75,00	85,00	83,50	11,00	1Y92IRJ2
75,00	90,00	88,50	11,50	1EX2C3D5
75,00	95,00	93,50	14,50	1TEPI1ZY
78,00	90,00	88,50	12,00	1Z94IWSG
80,00	90,00	88,50	8,00	1X2SETWT
80,00	90,00	88,50	11,00	1S8KBG60
80,00	90,00	88,50	13,00	1YWSEAX2
80,00	91,00	89,50	10,50	19AR5WIS
80,00	96,00	94,50	10,50	1H5GGZU5
80,00	100,00	98,50	12,00	1TAH8Y69
80,00	100,00	98,50	14,50	1ALST4DE
85,00	95,00	93,50	8,00	1DQGIWDJ
85,00	100,00	98,50	12,00	1RA3XZRM
85,00	105,00	103,50	14,80	165WY4QM
88,90	114,30	112,80	19,50	1HZ7RXGT
90,00	100,00	98,50	10,50	1ON6ABUG
90,00	102,00	100,50	9,60	1C3E3J95
90,00	105,00	103,50	9,50	1BT93O2C
90,00	105,00	103,50	12,50	1ZR7H9TZ
90,00	106,20	104,70	10,80	1DF6BIZS
90,00	110,00	108,50	12,50	1OV7SA8C
95,00	105,00	103,50	11,00	1N99WYXA
96,00	105,00	130,50	8,50	1LMJX17G
100,00	113,00	111,50	13,50	1EO8C3CV
100,00	115,00	113,50	11,50	1OEZ29QX
100,00	115,00	113,50	12,50	1USREZCN
100,00	120,00	118,50	12,00	1MJ8DZ4R
100,00	120,00	118,50	14,50	1EU6RE7Z
100,00	125,00	123,50	13,30	11LQF054
105,00	115,00	113,50	11,00	1RWDTQQO
105,00	125,00	123,50	12,50	1WON6M9I
110,00	125,00	123,50	12,00	1NDO66XA
110,00	130,00	128,50	12,50	1VGOFCCQ
110,00	130,00	128,50	14,50	1T6UYS09
110,00	135,00	133,50	15,50	1S6TCOZY
115,00	130,00	128,50	12,50	13NZ17HK
118,00	130,00	128,50	12,50	1QQ0HXD8
120,00	132,70	131,20	10,00	1I8BES3X
120,00	135,00	133,50	12,50	1BDF9R4S
120,00	140,00	138,50	12,50	1A6WODVL
120,00	140,00	138,50	14,50	1P79CSDV
120,00	145,00	143,50	18,80	1DVQ3EDN
125,00	140,00	138,50	12,50	1TXXBCCJ
125,00	145,00	143,50	16,00	1Z6IKLEB
125,00	150,00	148,50	14,50	1ONNTJIG



measurement				item number
d	D	D1	L	
130,00	145,00	143,50	15,00	1P8T2MRV
130,00	145,00	148,50	12,50	1CFAEM89
130,00	150,00	148,50	14,50	1NCOXP23
130,00	150,00	148,50	16,00	1BM8O52M
130,00	155,00	153,50	18,80	1LY9E8QH
140,00	155,00	153,50	13,00	1WHP1H6O
140,00	160,00	158,50	12,50	1V00ESSP
140,00	160,00	158,50	14,50	1OSH3U6R
150,00	165,00	163,50	13,00	1YM932HO
150,00	170,00	168,50	14,50	1FVATTOA
160,00	175,00	173,50	16,00	1CXUMQW
160,00	180,00	178,50	13,50	1L9ZLFCX
160,00	180,00	178,50	14,00	1PEVEOTQ
160,00	180,00	178,50	16,00	1Y53TLQP
170,00	182,70	181,20	10,00	1KN993YT
180,00	200,00	198,50	14,50	1UJHR43O
180,00	200,00	198,50	16,00	134KMPBF
180,00	210,00	208,50	20,50	1YGTB30F
188,00	203,00	201,50	13,00	11XD82UE
190,00	210,00	208,50	14,50	1UA951SI
198,00	208,00	206,50	12,00	1VD5GEYX
200,00	220,00	218,50	14,50	1CCZ9N1F
210,00	240,00	238,50	22,50	1OXXUZ8I
220,00	250,00	248,50	20,50	1RQ5GCHU
250,00	290,00	288,50	25,50	1NDWFCOD
260,00	290,00	288,50	20,00	16UIN1QC
470,00	510,00	508,50	25,00	1B62BZBQ
500,00	540,00	538,50	38,00	1PWPWVRZ
530,00	570,00	568,50	25,00	1Z122O18
540,00	580,00	578,50	38,50	1WHWQXWA
570,00	610,00	608,50	25,00	18SW94SQ
590,00	630,00	628,50	43,00	1K6ANGUO
640,00	680,00	678,50	25,00	1ARWC8R0
650,00	690,00	688,50	25,00	1QW30TVO
695,00	745,00	743,50	30,00	12Y1UF0G
702,00	752,00	750,50	30,00	1WTL0LU8
760,00	820,00	818,50	35,00	1YEHP396
785,00	845,00	843,50	35,00	1YVLAU2B
845,00	905,00	903,50	35,00	1SIA7HSL
921,00	980,00	978,50	35,00	1Q5KF9T7
1.135,00	1.205,00	1.203,50	47,00	1Q4A3SSZ

S70

rod seals



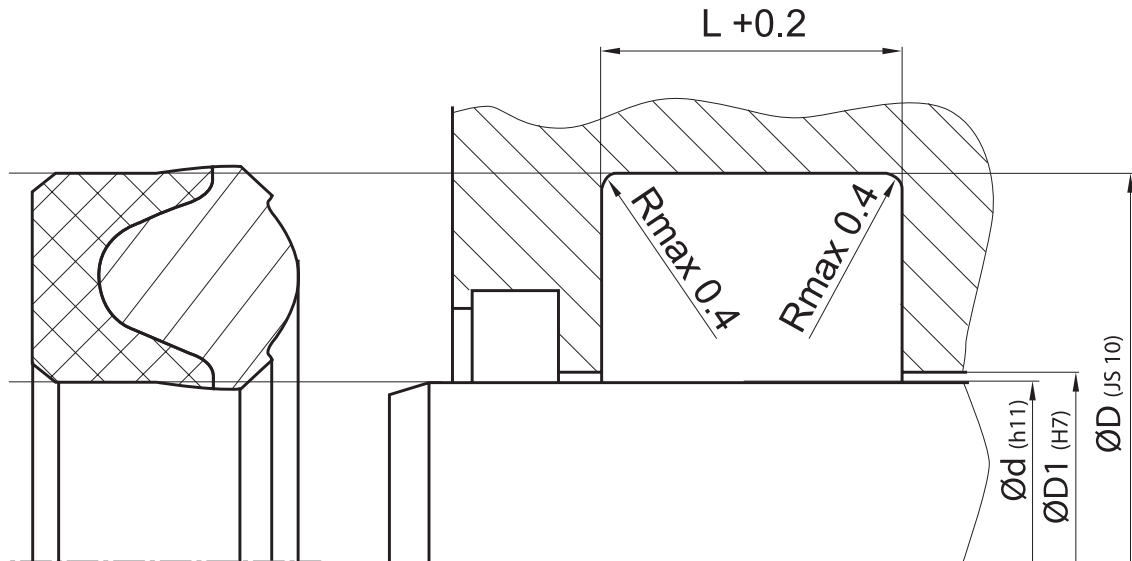
the S70 seal is recommended for hydraulic cylinders operating in medium to high pressure.  
a single sealing element vulcanised with cotton fabric and nitrile elastomer together form an excellent resistance to wear and minimise friction.  
also available in special material for conditions where high temperatures are present.

**general features**

ease of mounting  
high abrasion resistance  
high extrusion resistance  
low deformation value

**working conditions**

pressure: = 250/500 bar  
speed: = 0,5 m/s  
temperature: -30°C + 120°C



material	
sealing	energizing
s-mart NBR	s-mart NBR

measurement				item number
d	D	D1	L	
5,00	12,00	10,50	6,40	1F2OXYST
6,00	13,00	11,50	6,40	1CVQD39N
8,00	15,00	13,50	6,40	1VB9N957
10,00	17,00	15,50	6,40	1L8EDJHR
10,00	18,00	16,50	6,50	1ARI4ZF6
10,00	18,00	16,50	8,50	10KJTOCU
12,00	19,00	17,50	6,40	1WLH5ZQ9
14,00	22,00	20,50	6,40	1TADOLYO
15,00	23,00	21,50	6,40	1I81T5NZ
16,00	24,00	22,50	6,40	1USEXSX2
18,00	26,00	24,50	6,40	1GXQVQV2
20,00	28,00	26,50	6,40	1R3SVZWJ
22,00	30,00	28,50	6,40	1IZ1PQNE
24,00	32,00	30,50	5,00	10ALLROT
25,00	33,00	31,50	6,40	1EHMD3TC
28,00	36,00	34,50	6,40	1YASB5Q6
30,00	38,00	36,50	6,40	1Y1XSJXD
32,00	40,00	38,50	6,40	1C7CFQS0
35,00	43,00	41,50	6,40	1LYL9UEL
35,00	43,00	41,50	8,50	1Z70P5SN
36,00	44,00	42,50	6,40	1DWLSNI6
40,00	48,00	46,50	6,40	1CWS1J20
42,00	50,00	48,50	6,40	1ID32M6A
45,00	53,00	51,50	8,50	1A89504P
45,00	55,00	53,50	8,00	1QRVLLWU
50,00	60,00	58,50	8,00	1PNLYFTV
50,00	62,00	60,50	9,60	1N1M3D44

measurement				item number
d	D	D1	L	
55,00	63,00	61,50	8,50	10R6M357
55,00	65,00	63,50	8,00	1BZ4NNCJ
55,00	65,00	63,50	13,50	1I0V4DX0
56,00	66,00	64,50	8,00	1T1BF021
60,00	70,00	68,50	8,00	1Q17LR3J
63,00	75,00	73,50	9,60	1HI23U02
65,00	73,00	71,50	8,50	1BX4Z6W
65,00	77,00	75,50	9,60	1UY89H0X
70,00	82,00	80,50	9,60	1RVB3ALM
75,00	87,00	85,50	9,60	1B0SD1PQ
80,00	92,00	90,50	9,60	1LWZYAOX
85,00	97,00	95,50	9,60	1LSL4ZLT
90,00	102,00	100,50	9,60	1N20WTHW
100,00	108,00	106,50	12,50	18Z3DXVU
100,00	115,00	113,50	12,00	1R2V3YNA
105,00	113,00	111,50	6,50	1OA77GZY
110,00	125,00	123,50	12,00	1R9XA5T
115,00	130,00	128,50	12,00	1XSD42ZA
125,00	140,00	138,50	12,00	1QN8W21X
130,00	145,00	143,50	12,00	1KRLWM0U
140,00	160,00	158,50	16,00	1S59V4X6
150,00	170,00	168,50	16,00	1XLIXCTP
160,00	180,00	178,50	16,00	1QMT9Q7D
180,00	200,00	198,50	16,00	1YFPWMU1
200,00	220,00	218,50	16,00	1TT5C6MQ

S1012-M

rod seals



S1012-M is a widely used seal manufactured as a set composed of fabric reinforced support ring, sealing ring and fabric reinforced energiser. S1012-M (composed of five / seven elements) that are used in rod applications where harsh working conditions are present. the S1012-M can be regulated in the number of elements (height) when fluid pressure varies as found in hydraulic presses and pumps. for high pressure, special applications, or the presence of particular chemical agents, the standard NBR/fabric can be substituted with NBR/FKM material.

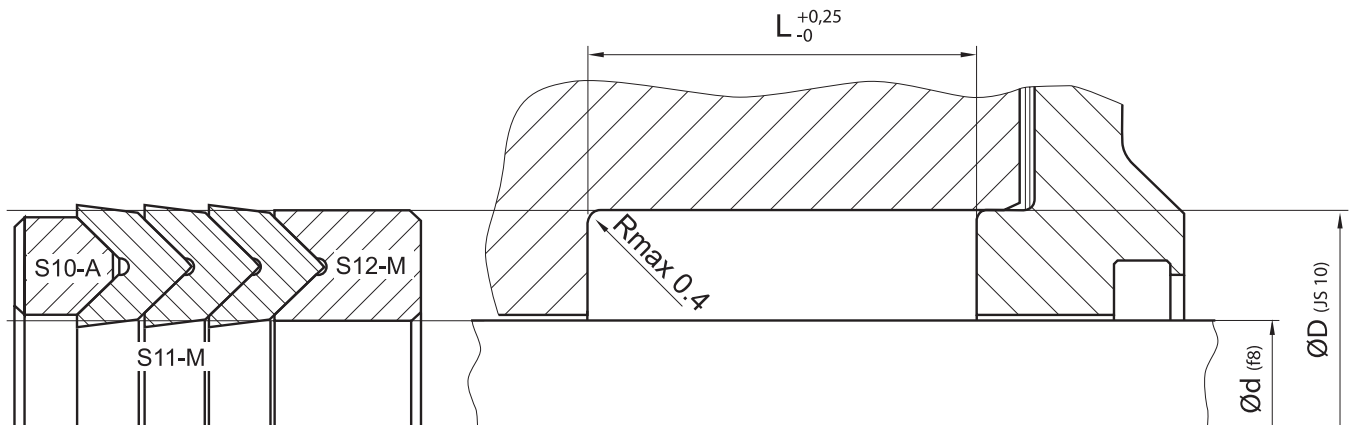
**general features**

ease of mounting  
high abrasion resistance  
high extrusion resistance  
low deformation value

**working conditions**

pressure: = 400/600 bar  
speed: = 0,5 m/s  
temperature: -30°C + 120°C





material		
sealing	energizing	back Up
NBR (fabric)	s-mart NBR	s-mart POM

measurement			item number
d	D	L	
8,00	18,00	18,50	1NSJXVL3
10,00	20,00	11,00	19VL1PR3
10,00	20,00	18,50	1YGE89Q9
12,00	22,00	18,50	1M8P7R6M
12,00	25,00	14,35	1K197X5V
14,00	24,00	18,50	1CZXSSZP
14,00	25,00	18,50	1DAP40VA
16,00	26,00	18,50	1FAVFC8R
16,00	29,00	14,35	1FI3T5RE
18,00	28,00	18,50	1IX7I8EE
18,00	31,00	14,32	1S0G7APL
20,00	30,00	18,50	1B6AZT7R
20,00	30,00	21,50	1PGAT77Y
20,00	31,50	17,50	15E6H3J5
20,00	32,00	17,50	1J1K5NTS
20,00	32,00	22,50	1LGBFI7W
20,00	33,00	14,35	1EV62YZQ
20,00	36,00	24,00	1GKGG5KA
22,00	32,00	18,15	1XH4ZF3M
22,00	32,00	18,50	1AT6FIMP
22,00	34,00	22,50	1V86YC4C
22,00	38,00	26,00	14ANVU3M
25,00	35,00	17,30	1GZN7F3M
25,00	37,00	22,50	1E5LMOX
25,00	40,00	19,85	1JR6YNX1
25,00	40,00	22,50	1O6XJ2LZ
25,00	42,00	25,40	1X7D24O4

measurement			item number
d	D	L	
25,00	45,00	22,50	1BFO1C3M
26,00	45,00	29,40	1RECUS12
28,00	40,00	17,00	12EALH9G
28,00	40,00	22,50	1OYXSZBN
28,00	43,00	22,50	1JY8EAZJ
28,00	44,00	17,65	1CQ82VON
30,00	40,00	21,80	1BCVFBP2
30,00	42,00	20,00	185GF6HH
30,00	42,00	22,50	1Z72YD2J
30,00	45,00	22,20	1F3PC9A0
30,00	45,00	22,50	1UF8CBCE
30,00	50,00	29,37	1YJ2DJ4N
32,00	42,00	17,30	1W3IZU9O
32,00	44,00	22,50	1TIHUJCE
32,00	47,00	22,50	1VRJYHBO
35,00	45,00	21,78	1Y5RQ0WM
35,00	47,00	22,50	1O6LSDIT
35,00	50,00	22,50	1HAVR9NX
36,00	48,00	22,50	1YMQXX6I
36,00	51,00	22,50	1UFWDVWQ
36,00	52,00	17,60	1O2CKILO
38,00	55,00	28,00	1W5XYQWW
39,00	55,00	25,40	1FIO1YG4
40,00	50,00	17,30	1ST8UFTA
40,00	52,00	22,50	1R3U4DBL
40,00	55,00	22,50	1JVBAJDH
40,00	55,00	22,60	1QAFTNV3



measurement			item number
d	D	L	
40,00	55,00	26,20	1CQGTAWY
40,00	56,00	17,63	17UN6WVF
40,00	60,00	30,00	1VBDW6XL
40,00	65,00	35,75	1E2B0UQT
42,00	54,00	22,50	1SXW76WO
42,00	57,00	22,50	1NFITRWQ
45,00	55,00	17,50	1MRQI7V6
45,00	60,00	22,20	1CADXV8Y
45,00	60,00	22,50	1YRDP8TL
45,00	61,00	29,00	1M1WF628
45,00	65,00	27,50	1EL1DZUO
45,00	65,00	28,00	1RHHH4Q8
48,00	60,00	25,00	1OGA91F6
48,00	62,00	22,22	1CVV379Z
50,00	65,00	22,50	1RHFYEH8
50,00	65,00	24,60	1BJBIANG
50,00	70,00	21,95	1LP5LM5Q
50,00	70,00	30,00	1C6IQFZV
51,00	69,00	28,00	1X39NXGN
51,00	76,00	17,50	1MS27X6W
52,00	72,00	38,50	1B6MYM4D
55,00	67,00	25,00	1DOP59YH
55,00	70,00	22,50	1H3MDF43
55,00	70,00	26,50	1WV65UP4
55,00	75,00	30,00	1WDVJI3S
55,00	75,00	38,50	16MUW4XL
56,00	71,00	22,50	1AZEJSPW
56,00	76,00	22,00	1C1LCGKP
56,00	76,00	37,00	1HQWF68I
60,00	75,00	19,00	1TS7T0ZC
60,00	75,00	22,50	1MPCFUMT
60,00	76,00	29,00	1U9NR1UX
60,00	77,00	27,00	1NYWQVN8
60,00	80,00	22,00	1703WVEE
60,00	80,00	32,15	17GOI6O3
60,00	80,00	37,00	1P3RJ7V2
63,00	78,00	22,50	1ODSTH8L
63,00	83,00	21,94	129XURBK
63,00	83,00	22,00	1XEYJ84A
63,00	83,00	37,00	1PHNTRHQ
63,50	80,00	28,00	1QH3W5HF
64,00	80,00	25,80	1UD1CYV6
65,00	77,00	21,00	1X8XVL4D
65,00	77,00	22,50	1UR7RN4J
65,00	80,00	22,50	12OHZVBA
65,00	80,00	26,00	1JGF95AP

measurement			item number
d	D	L	
65,00	80,00	29,00	1KUVBT92
65,00	85,00	29,00	1CGTT4QT
65,00	85,00	41,00	1AB3KP6K
70,00	85,00	22,50	1QTROJ5C
70,00	85,00	28,00	1W3NA7ZT
70,00	90,00	22,00	12HCINJO
70,00	90,00	30,00	1MRJGWWB
70,00	90,00	41,00	1UCB0FJ7
75,00	90,00	22,50	1HHHVLHB
75,00	95,00	30,00	11XLK6A6
75,00	95,00	41,00	1WA68MY6
75,00	100,00	37,50	1OKH4R94
80,00	95,00	17,50	1PWCZM2V
80,00	95,00	22,50	1LVNGYBZ
80,00	100,00	30,00	1DLDP01I
80,00	100,00	41,00	1CLKQ82M
80,00	105,00	27,40	1BNA0IMD
85,00	100,00	22,50	1Z9NFWIU
85,00	105,00	41,00	11NZTQB8
85,00	115,00	43,00	1JPOPNEV
90,00	105,00	22,50	1NN52TZ5
90,00	105,00	31,75	16X8POXQ
90,00	110,00	25,00	168XDQNO
90,00	110,00	26,90	1P04BYKK
90,00	110,00	30,00	10XFV7R4
90,00	110,00	41,00	15TINYK9
90,00	115,00	27,41	1ZVBCPSA
90,00	120,00	42,00	1DZKINGU
95,00	110,00	24,00	1H3M6FES
95,00	115,00	31,00	1SK0NZ2S
95,00	125,00	40,00	1IVWLNMO
100,00	115,00	25,30	1AD37J5Q
100,00	115,00	30,00	1JXMPF38
100,00	120,00	28,00	1FYJXC3X
100,00	120,00	41,00	1V1PDV7K
100,00	125,00	27,40	1EVQQJWL
100,00	125,00	36,90	1U91K1CS
104,00	130,00	37,00	10BNNN8N
105,00	120,00	25,00	1M1EMJV1
105,00	125,00	29,76	1X898XUJ
110,00	125,00	30,00	1S79U4UT
110,00	130,00	30,00	1GLKMH1S
110,00	130,00	41,00	104GYZCE
110,00	132,00	36,50	1BZ1DPVN
110,00	135,00	41,50	1HXI3LCI
114,00	130,00	25,80	145HOT31



measurement			item number
d	D	L	
115,00	130,00	30,00	1OOWH8AM
115,00	140,00	37,12	14TSN1AJ
115,00	140,00	46,00	1APLJV3I
120,00	140,00	30,00	1IOMF1DK
120,00	145,00	39,50	1V51VADM
120,00	150,00	44,00	1HWT0XVL
125,00	133,00	22,50	13A1KKPB
125,00	140,00	34,00	1I867AVL
125,00	145,00	29,60	1J9CQF32
125,00	150,00	27,40	13BZOKV3
125,00	150,00	46,00	1PEJLD6W
125,00	155,00	34,00	1YZ1Z1WQ
130,00	145,00	30,00	1TRGAV50
130,00	150,00	29,76	1Y17GVJC
130,00	155,00	40,00	1VG72C9Y
130,00	160,00	41,50	1RYXUZMG
135,00	155,00	30,55	16R8TFKZ
140,00	155,00	34,00	1DUEB6RP
140,00	160,00	28,50	1BZQP901
140,00	165,00	41,95	1BXXY86O
140,00	165,00	46,00	1C9VG4IE
140,00	170,00	32,97	1ZSD1MY6
145,00	170,00	38,10	11BGRS32
150,00	170,00	30,55	1Z9NX15N
150,00	170,00	41,00	1DHNZF0O
150,00	180,00	40,00	15PQ0KWS
150,00	180,00	60,00	1OW2DEXI
152,30	180,00		1U5ZJSYT
153,00	185,00	75,00	1V9JGSTG
154,00	175,00	29,44	1ZSPNU49
155,00	175,00	30,00	1A892MNB
156,00	180,00	60,00	1X62PWKK
157,00	182,00	30,25	1NW1WUSY
158,00	173,00	25,00	1NHN4PC9
160,00	175,00	26,00	1UAMZ1PJ
160,00	180,00	30,00	1ESAHW2R
160,00	180,00	40,00	1LTNLSV9
160,00	185,00	35,00	1VR7P5W9
160,00	190,00	33,00	1WSJFWRZ
160,00	190,00	60,00	1T844529
165,00	173,00	22,50	19V8JJCV
165,00	180,00	35,00	14ARSM0V
165,00	190,00	34,00	1WLO22RK
165,00	195,00	40,46	1U3CNHS8
170,00	195,00	37,50	1SE4VV7B
170,00	200,00	60,00	1IHNHPFY

measurement			item number
d	D	L	
175,00	200,00	42,00	139W3M04
180,00	200,00	30,00	1G7GKMDL
180,00	200,00	41,00	1MV5MSIK
180,00	210,00	33,00	1DLVC4CC
180,00	210,00	60,00	1M2MJPV7
185,00	205,00	28,00	1I8YB9OJ
185,00	210,00		17IWCVNP
185,00	215,00	42,50	1UB3OGIL
187,13	200,00	21,74	1OQE9OWT
190,00	215,00	36,00	15AYFIU0
190,00	220,00	60,00	1Q0LHPJ7
193,00	203,00	23,00	12KCD6AX
195,00	225,00	49,00	1IY5JAHG
200,00	220,00	30,00	1BB3KHLZ
200,00	220,00	41,00	1E0K6M2X
200,00	230,00	32,97	1CW97G1N
200,00	230,00	60,00	1PEATG3T
200,00	240,00	60,00	1G2VXGNK
205,00	225,00	19,50	148FM7QG
210,00	240,00	42,10	1JB0K020
215,00	245,00	45,00	1ZF8UKJQ
215,00	255,00	50,00	1PXDQIHB
220,00	240,00	30,00	17YL6RDG
220,00	250,00	52,00	1O1YP7RY
220,00	250,00	60,00	1Z4JXG43
220,00	260,00	60,00	17JD8VSR
224,00	254,00	32,97	1JFJT1JV
225,00	255,00	45,00	17I0J0KY
228,60	254,00	38,10	1JEN3OPX
230,00	260,00	45,00	1GULVQUD
230,00	270,00	60,00	1QKDOURT
240,00	260,00	45,00	1PU2OEGO
240,00	270,00	45,00	1IKJ9YF1
240,00	270,00	64,00	1RCSBIR7
240,00	280,00	60,00	1NSH4C3Q
245,00	275,00	46,00	1JMKT493
250,00	270,00	27,00	15H6C9X1
250,00	280,00	33,00	1QH37RR1
250,00	280,00	43,00	1UGYRJ1V
250,00	290,00	60,00	11ND03VV
255,00	275,00	30,00	1GX0V1L4
255,00	285,00	44,00	1X173NCS
260,00	280,00	40,00	1XT2WDGO
260,00	290,00	40,50	1USQDANU
260,00	300,00	54,00	1ZQS6F68
265,00	285,00	29,00	1AD9A502



measurement			item number
d	D	L	
265,00	290,00		138FNWOR
265,00	295,00	40,00	1YSR0W82
270,00	300,00	46,00	1V1HTZ6H
270,00	310,00	60,00	1C5W16YU
275,00	305,00	46,00	1ABX889L
280,00	310,00	50,50	1U6AX976
280,00	310,00	60,00	1H5KN06P
280,00	315,00	38,45	1UL16RK4
280,00	320,00	57,00	1BSVH8H7
285,00	315,00	40,00	1RBF4QK9
285,00	325,00	60,00	1QF9NUDR
288,92	307,97	28,57	16FV1WAF
290,00	320,00	50,80	1A4MPUKZ
290,00	330,00	54,00	1MXADE7T
295,00	325,00	46,00	1J9ZUODJ
300,00	320,00	32,00	15SMOR7L
300,00	330,00	46,00	110AD5TY
300,00	340,00	54,00	1995ZNSE
310,00	330,00	30,00	17A9B64T
310,00	340,00	46,00	1522JRLM
310,00	350,00	60,00	15VPJ6UR
313,00	350,00	46,00	194A10SR
315,00	345,00	52,00	128TS3UQ
315,00	350,00	45,00	1BJBZPOD
315,00	355,00	50,00	1X4XGNHO
317,00	350,00	46,00	1O8ZL1N0
320,00	350,00	50,00	1CGZDY6U
320,00	360,00	54,00	1X8B8JR0
320,00	365,00	55,00	1HIIRP11
325,00	355,00	46,00	1MXJ41EV
325,00	365,00	56,00	10B38QH7
330,00	370,00	60,00	1UMBYXLP
340,00	370,00	46,00	1BTMJZUS
340,00	380,00	60,00	1JA9Q0J0
350,00	380,00	46,00	1FKGW30B
350,00	390,00	60,00	170B76MI
355,00	381,00	42,00	1S9JWCDC
360,00	390,00	50,00	106753TD
360,00	400,00	60,00	1SZH3ZAE
369,00	400,00	46,00	1ZK99CNI
375,00	405,00	46,00	18IX2TQJ
380,00	420,00	60,00	1MY2E52D
380,00	440,00	85,00	1AWZ2LGS
384,00	420,00	51,00	12TTEDP1
390,00	420,00	50,00	1EOIFGG4
390,00	430,00	60,00	1ZZDWOQF

measurement			item number
d	D	L	
400,00	430,00	48,00	12N15Q7H
400,00	440,00	54,00	1H62FZW2
400,00	450,00	75,00	106WUIMC
410,00	450,00	60,00	16LV9D7P
416,00	450,00	50,00	1FS4HF0Y
420,00	450,00	46,00	1662RKXI
420,00	460,00	52,00	10DWBR1T
420,00	460,00	65,00	15X148RQ
425,00	465,00	60,00	11NE7W49
430,00	464,00	49,00	1B00QQN9
440,00	480,00	59,00	1P2VK04G
445,00	475,00	46,00	1F4C0X4L
446,00	485,00	50,00	1HL2MB6K
450,00	490,00	60,00	1IP9JKH6
450,00	500,00	75,00	11GND64I
460,00	492,00	50,00	1ZK3O2NF
460,00	500,00	60,00	1YTFNQM6
460,00	510,00	75,00	1LN33NJ8
463,00	500,00	55,00	1BA72QXM
470,00	500,00	46,00	1IOZX4WB
472,00	503,00	45,00	13J4UGR1
480,00	510,00	46,00	1O4Y9H0H
480,00	520,00	60,00	1I3X7D2Q
490,00	530,00	60,00	1RJ9PUV4
500,00	540,00	60,00	16M7S3MH
500,00	550,00	75,00	19BZ53J4
505,00	545,00	60,00	19S532OD
508,00	540,00	47,00	1Q46KPG4
510,00	560,00	75,00	19M0FJT6
520,00	550,00	46,00	15GXDJK8
520,00	560,00	60,00	1MITLLKW
520,00	570,00	75,00	1C4DEX0J
530,00	568,50	60,00	12837LMC
547,00	592,00	66,00	19MATT4S
550,00	590,00	60,00	1130BMDM
560,00	600,00	57,00	1VTC492C
565,00	595,00	49,00	1RYFAUCC
575,00	615,00	60,00	1859912W
580,00	620,00	60,00	1ONJC67V
580,00	630,00	64,00	1RR3O2RB
590,00	630,00	60,00	19T8RHXC
600,00	640,00	60,00	1UV54RKD
600,00	650,00	75,00	1HHGERV6
609,60	647,20	53,50	1LHNWHMY
610,00	650,00	60,00	18HKLLXY
620,00	650,00	44,00	1PN1FWNK



measurement			item number
d	D	L	
630,00	670,00	60,00	1KS22EP6
630,00	680,00	173,00	1PUTJW4T
660,00	700,00	60,00	1IM0EJH0
665,00	705,00	60,00	19O0HDST
670,00	720,00	75,00	1PT3PB73
680,00	720,00	60,00	12RVAX7E
696,00	742,00	78,00	1HWW0Y2O
697,00	747,00	75,00	1WVGEUDL
698,00	755,00	75,00	119J64JQ
700,00	738,00	64,00	1WSX4CAY
700,00	740,00	60,00	1BHBV0CI
700,00	742,00	60,00	1RN60L3B
700,00	750,00	75,00	1JG2CUWV
761,00	802,00	70,00	1V233YFK
800,00	840,00	60,00	1DISRRKB
800,00	850,00	75,00	1B28PF6G
820,00	870,00	75,00	1E2A6R8Y
850,00	892,00	62,00	1D19136Q
860,00	900,00	60,00	13NM60RA
860,00	910,00	75,00	1BLZVBXZ
900,00	950,00	75,00	1UR8XKWS
940,00	990,00	70,00	17KA0DWU
950,00	1000,00	75,00	1VJ7AJTQ
970,00	1020,00	75,00	1J3WKJOE
971,00	1016,00	54,00	1D622N3J



designed with a profile suitable in cases where hydraulic equipment is subject to severe vibration, shock, and high pressure, the S60 serves as an effective sealing element for rod application.

composed of three parts, a main sealing element in NBR, reinforced cotton fabric bottom support rings with a modified profile to fit an acetalic anti-extrusion ring guarantee optimal sealing in earth moving equipment.

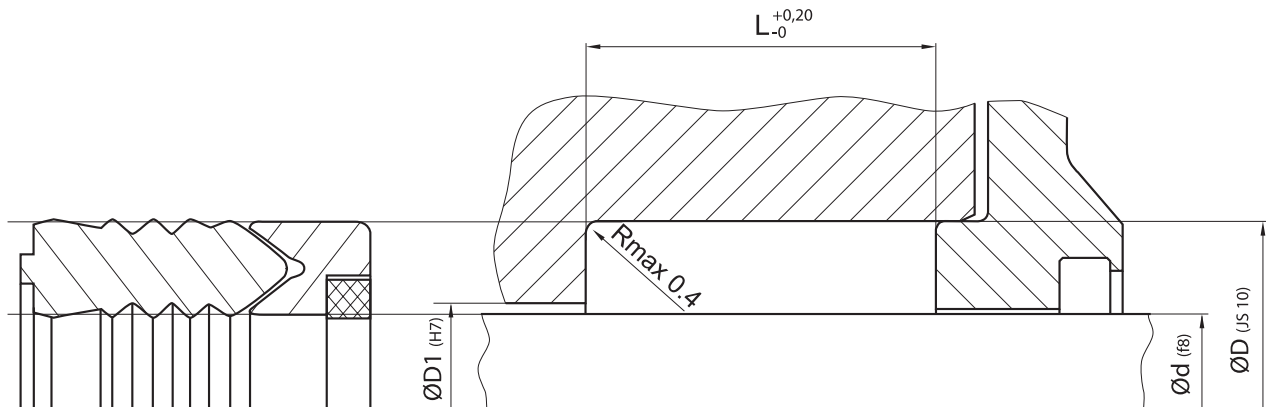
another possibility other than the above versions is the ability to produce in special materials for harsh working conditions.

**general features**

- ease of mounting
- high abrasion resistance
- high extrusion resistance
- low deformation value

**working conditions**

- pressure: = 700 bar
- speed: = 0,5 m/s
- temperature: -30°C + 110°C



material		
sealing	energizing	back Up
s-mart NBR	NBR (fabric)	s-mart POM

measurement				item number
d	D	D1	L	
15,00	27,00	15,40	20,00	1W9HJF18
18,00	30,00	18,40	22,50	1PQ8KJ3L
20,00	33,00	20,40	20,00	1YH9V761
22,00	35,00	22,40	20,00	1PIONNMD
25,00	37,00	25,40	22,50	1SIK0FJS
25,00	38,00	25,40	20,00	1QP9MIZU
28,00	41,00	28,40	20,00	1GYW3CI4
30,00	43,00	30,40	20,00	1IT90FT4
32,00	47,00	32,40	22,50	1FZTJBWV
35,00	45,00	35,40	25,59	13TBMWRZ
35,00	47,00	35,40	22,50	1Q10RBB3
35,00	50,00	35,40	22,50	1AGN6TSC
36,00	51,00	36,40	22,50	1AQJHSV4
40,00	50,00	40,40	17,50	1IEGFJNU
40,00	52,00	40,40	22,50	1T5WFTUA
40,00	55,00	40,40	22,62	1675QED9
40,00	60,00	40,40	30,00	1YZ76Y67
45,00	60,00	45,40	22,50	1Q9X406D
45,00	65,00	45,40	28,00	1SJO1IYY
50,00	63,00	50,40	20,00	1B2F1GDI
50,00	65,00	50,40	22,50	1GJM3T1Z
50,00	65,00	50,40	24,50	1QCOSDE2
50,00	70,00	50,40	30,00	1YLNFBV
50,00	70,00	50,40	31,90	1XRLEV8Q
55,00	70,00	55,40	22,50	1HUJET48
55,00	70,00	55,40	25,00	1E03X91M
55,00	75,00	55,40	30,00	1NE09W8D

measurement				item number
d	D	D1	L	
55,00	75,00	55,40	32,00	1PFB2ESQ
56,00	71,00	56,40	22,50	19UOEX4U
56,00	71,00	56,40	25,00	1CYEDBL4
56,00	76,00	56,40	28,00	1YIUORD6
60,00	75,00	60,40	22,50	1O03W63Q
60,00	75,00	60,40	25,00	1VYHBNQJ
60,00	77,00	60,40	27,00	1DGY8VA0
60,00	80,00	60,40	27,00	10IJDXXW
60,00	80,00	60,40	30,00	1CIFODU9
60,00	80,00	60,40	32,00	1A04SM8M
60,00	80,00	60,40	34,90	1BMA1U6D
63,00	83,00	63,40	27,00	1NFLQZGA
63,00	83,00	63,40	29,00	1DGY3HCS
63,00	83,00	63,40	30,00	1VE5K0QM
65,00	85,00	65,40	29,00	1CQ64NMV
70,00	85,00	70,40	22,50	1M734BWS
70,00	85,00	70,40	25,00	1V5M4TVA
70,00	90,00	70,40	30,00	1YTASZI
70,00	90,00	70,40	31,90	1Z9V8EZG
75,00	95,00	75,40	28,00	1UX94PD3
75,00	95,00	75,40	30,00	1GAFXHRN
76,50	96,50	76,90	32,50	1G7SBESA
78,00	93,00	78,40	19,00	1LQWT7KB
80,00	95,00	80,40	22,50	1NLSBUHT
80,00	100,00	80,40	30,00	1LHGE598
83,00	98,00	83,40	22,50	1XPYAAE7
85,00	100,00	85,40	22,50	1Q2CY9NC



measurement				item number
d	D	D1	L	
85,00	105,00	85,40	22,00	1CALYSE9
85,00	105,00	85,40	30,00	1FVPQ802
88,00	100,00	88,40	20,00	1XUNHBU3
90,00	105,00	90,40	22,50	182DIOAD
90,00	105,00	90,40	25,00	1JWG6UNU
90,00	105,00	90,40	33,53	1K544JUY
90,00	110,00	90,40	30,00	1DHOJABW
90,00	110,00	90,40	32,50	1BGDJ7UT
95,00	110,00	95,40	22,50	1ZWII8XN
95,00	115,00	95,40	28,00	1SV7761Z
100,00	114,30	100,40	24,21	1P8V5GDT
100,00	115,00	100,40	22,50	1859ZO15
100,00	120,00	100,40	30,00	1WYFT7JW
105,00	118,00	105,40	25,00	1UCJBSLZ
105,00	120,00	105,40	34,00	1EUTXW1G
105,00	125,00	105,40	30,00	1TMJIQ5B
110,00	125,00	110,40	22,50	1QKDMX1C
110,00	130,00	110,40	32,50	1TQ5GGZB
110,00	132,00	110,40	36,50	1FG6ZLXC
115,00	130,00	115,70	22,50	1JIE7CSU
115,00	130,00	115,70	30,00	1EHBZJDS
118,00	133,00	118,70	22,50	14SGD2AO
118,00	138,00	118,70	22,50	19P64O2E
120,00	135,00	120,70	22,50	1CP4U5RV
120,00	140,00	120,70	30,00	1UEHS2SI
122,00	137,00	122,70	22,50	1Q2Y92UX
125,00	140,00	125,70	22,50	1KO4DZD7
125,00	145,00	125,70	29,62	1DQPRZGE
127,00	142,00	127,70	22,50	1XOICB7U
130,00	150,00	130,70	28,00	1RF67R36
132,00	144,00	132,70	20,00	1CZ7W0IJ
135,00	150,00	135,70	22,50	1CSOP697
135,00	155,00	135,70	28,00	1XQLJ0PJ
140,00	155,00	140,70	22,50	1SDTAESO
140,00	160,00	140,70	19,00	1US54R5M
140,00	160,00	140,70	22,50	1QC6U7AQ
140,00	160,00	140,70	28,00	1ACGY9B6
140,00	160,00	140,70	30,00	1KDKH6VE
145,00	160,00	145,70	28,50	10B3WEXQ
145,00	165,00	145,70	22,50	1N0HGZLZ
150,00	165,00	150,70	22,50	1AY0AIUD
150,00	170,00	150,70	28,00	1VGXWQNW
152,00	167,00	152,70	22,50	1KYCKMR3
155,00	175,00	155,70	22,50	111Y0GOF
155,00	175,00	155,70	28,00	1PJPT4FC
158,50	180,00	158,75	28,00	1YOXJGUZ

measurement				item number
d	D	D1	L	
158,50	180,00	159,20		1GVJREZZ
160,00	180,00	160,70	28,00	1OTRI236
165,00	185,00	165,70	30,00	1XCIB486
170,00	185,00	170,70	22,50	16Y9LJ3C
170,00	195,00	170,70	35,00	1NR3DZRV
172,00	192,00	172,70	22,50	1A5IXSJ6
175,00	195,00	175,70	22,50	1X8WC81A
175,00	195,00	175,70	30,00	1LKUYCO4
175,00	200,00	175,70	35,00	1WS1P7MX
177,00	192,00	177,70	22,50	11XK06HV
180,00	195,00	180,70	22,50	1VCOOXB7
180,00	205,00	180,70	35,00	1FLEX675
185,00	200,00	185,70	22,50	1EOVJ4ED
185,00	210,00	210,70	35,00	1PVUYCM6
187,00	202,00	187,70	22,50	1E55R5DN
187,00	207,00	187,70	22,50	1G4792U5
190,00	215,00	190,70	35,00	1EJDF32C
192,00	210,00	192,70	22,50	19O3EXTG
195,00	210,00	195,70	22,50	17LEOFIO
195,00	212,00	195,70	22,50	1PLCWLOI
195,00	220,00	195,70	35,00	1TH0U45M
200,00	215,00	200,70	22,50	12B4V1HL
200,00	225,00	200,70	35,00	1QMVMGPZ
207,00	225,00	207,70	22,50	17AB1G0L
207,00	227,00	207,70	22,50	1ONEGJZX
210,00	230,00	210,70	22,50	11Q0LYEN
210,00	235,00	210,70	30,00	1KH084OZ
212,00	230,00	212,70	22,50	1P1S8FIA
212,00	232,00	212,70	22,50	1YHHFXR1
215,00	240,00	215,70	35,00	1RFCZ035
220,00	240,00	220,70	22,50	110F6M6O
220,00	245,00	220,70	35,00	1EEUFZ9L
225,00	240,00	225,70	22,50	1KI8H63A
225,00	250,00	225,70	35,00	1RW50DNF
227,00	242,00	227,70	22,50	1F8LOIAJ
230,00	250,00	230,70	22,50	1QBB866A
230,00	255,00	230,70	35,00	1ZI7RVDV
235,00	255,00	235,70	22,50	1P37YW7J
240,00	260,00	240,70	28,00	1OG7W8BX
240,00	265,00	240,70	35,00	1Z5Q2XY2
250,00	275,00	250,70	35,00	1AI0FR6T
260,00	280,00	260,70	22,50	1EA67VFD
265,00	285,00	265,70	22,50	1GGSIH8I
265,00	290,00	265,70	35,00	1Y7LVERD
275,00	300,00	275,70	35,00	1FXRXSPB
280,00	305,00	280,70	35,00	1YVH0X8O





measurement				item number
d	D	D1	L	
283,00	303,00	283,70	22,50	1V35TV7D
288,00	308,00	288,70	22,50	13V5YPV5
300,00	325,00	300,70	35,00	1Z86271P
315,00	335,00	315,70	30,50	19WN8L06
335,00	360,00	335,70	35,00	1JAFPO4T

S08-SA

rod seals



the S08-SA is indicated as a rod seal and produced in polyurethane; this sealing element meets the demanding requirements that are needed from this particular seal such as high elasticity, low deformation and excellent abrasion resistance.

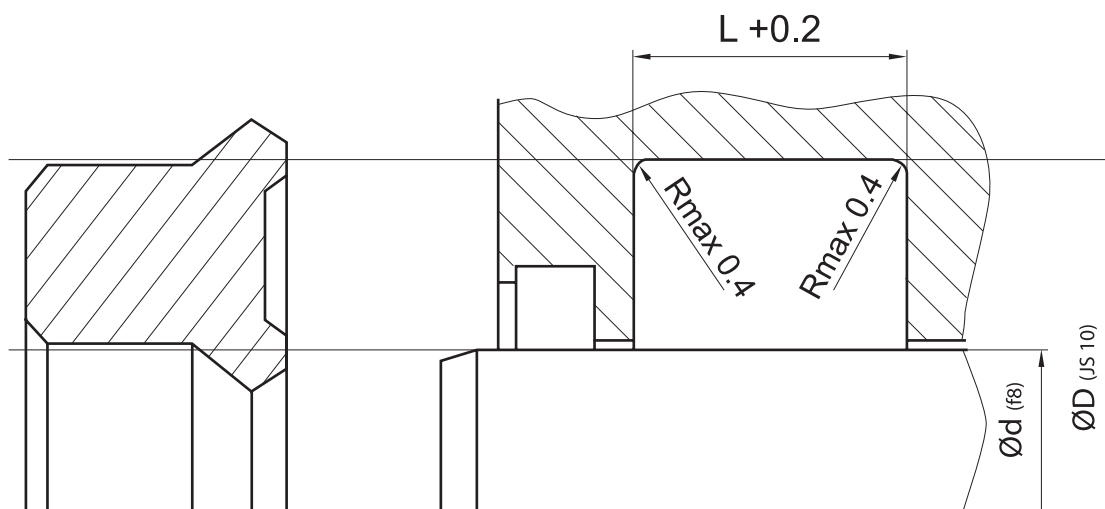
the seal design allows the S08-SA to achieve high performance levels necessary to operate in the hydraulic cylinder as the application varies. the S08-SB version is a double lip rod seal designed for applications where high friction occurs (such as telescopic cylinders) and the S76 has adapted an anti-extrusion ring that maintains operating levels when extreme conditions of extrusion, high pressure and mechanical coupling are particularly aggressive.

**general features**

ease of mounting  
high abrasion resistance  
high extrusion resistance  
low deformation value

**working conditions**

pressure: = 400 bar  
speed: = 0,5 m/s  
temperature: -40°C + 110°C



## material

## sealing

s-mart PU

measurement			item number
d	D	L	
12,00	18,00	5,00	1QSN541P
12,00	20,00	6,30	1RAIOVRY
14,50	20,00	4,00	1529S444
16,00	22,00	4,50	1WCI3RDZ
16,00	23,00	6,30	1RZ0BPIS
16,00	24,00	6,30	1RZDOIJ8
16,00	24,00	7,00	1TD8STPQ
18,00	25,00	5,70	1GM1V1YR
18,00	26,00	7,00	1I8E104M
18,00	28,00	6,30	1VVW8UP2
18,00	28,00	8,00	1H7PRFQA
20,00	25,00	3,00	1TU36YCA
20,00	25,00	3,50	1Q8VZELV
20,00	25,00	4,50	1PZ07GPJ
20,00	26,00	6,00	1X5L95M9
20,00	27,00	6,30	13305B1W
20,00	28,00	6,30	1UU6E7JB
20,00	30,00	8,00	1YEDBUGX
20,00	30,00	11,00	1ZXMPVCS
21,00	27,00	5,00	1O2MO25Z
22,00	28,00	5,50	1E1TZO93
22,00	30,00	7,00	1EJ27HBO
22,00	30,00	8,00	1UJJ2FFG
22,00	30,00	9,00	1OIL37GP
22,00	32,00	8,00	1JQP2M07
22,00	32,00	9,00	1YSTHCDT
24,00	30,00	5,00	1BI8JW63

measurement			item number
d	D	L	
24,00	32,00	6,30	1MM9EL2P
24,00	34,00	6,50	1OV7Y83L
25,00	31,00	3,50	1MSLDYQH
25,00	32,00	5,00	1FXVDJ0J
25,00	32,00	6,50	1A8FFEJX
25,00	33,00	6,30	1Z2511CS
25,00	33,00	9,00	1AQUOMMB
25,00	35,00	6,00	1YOP705E
25,00	35,00	8,00	1U6CZYHO
25,00	35,00	9,00	1L1ALPUN
25,00	35,00	10,00	1D8BPM9
25,00	35,00	11,00	1ZCZBDRL
25,00	36,00	6,00	1DW2CDJZ
25,00	38,00	11,00	1ODVSZCG
27,00	35,00	6,50	13N8KZXX
28,00	36,00	6,30	1R5JPIUJ
28,00	36,00	9,00	1LPS2C57
28,00	38,00	8,00	1TCC5DL8
28,50	36,50	9,00	1RG0JHQH
30,00	36,00	3,50	1MJGJ7IM
30,00	38,00	6,30	1OJWQ0H1
30,00	38,00	9,00	1BDXJP8Y
30,00	40,00	8,00	1Z6MLJ9W
30,00	40,00	11,00	1X1VCSC0
32,00	40,00	6,30	1Y2MRRX6
32,00	40,00	9,00	1F63WU3X
35,00	43,00	7,00	1Q2WT9CG

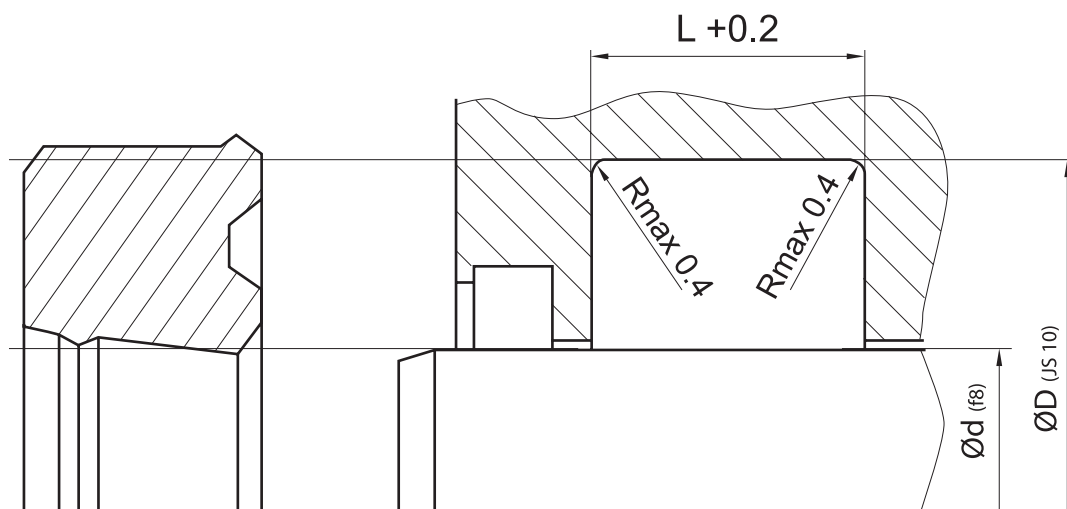


measurement			item number
d	D	L	
36,00	44,00	7,00	1I47ZHXF
36,00	44,00	9,00	1Q1B6B49
36,00	46,00	8,00	1S2TGHMU
36,00	46,00	11,00	1H3D0L5T
38,00	45,00	7,00	1RATXP50
40,00	48,00	6,30	1SLDDCR1
40,00	48,00	9,00	1T0I547V
40,00	50,00	7,00	1OS9R3Z0
40,00	50,00	8,00	1VU5WEM4
40,00	50,00	11,00	1D38E02D
42,00	53,00	10,00	1XIL4FL2
45,00	53,00	7,00	1E2RVXTB
45,00	53,00	9,00	1HUB13C9
45,00	53,00	11,00	1AROF752
45,00	53,00	13,00	1UC1TPGB
45,00	55,00	8,00	1ILUJWDY
45,00	55,00	11,00	1AZVPDFZ
46,00	54,00	9,00	1G8EWUG8
50,00	58,00	9,00	1PYLR30B
50,00	60,00	8,00	1RJDBM03
50,00	60,00	11,00	1VHN07C1
50,00	62,00	9,00	1QJNQ65A
50,00	62,00	11,00	1DH1M59R
50,00	65,00	11,00	1YY3BBIP
55,00	63,00	9,00	1VASF145
55,00	65,00	8,00	1XHLS8GG
55,00	65,00	11,00	1AGZCZ0W
55,00	65,00	13,00	1H8L4EHJ
56,00	66,00	11,00	1P2BV4OJ
60,00	68,00	9,00	1EBSI6LB
60,00	70,00	8,00	1OP8CNTW
60,00	70,00	11,00	1YE67M38
60,00	70,00	13,00	1YSLCOC8
60,00	72,00	10,00	1Z0TQA2A
61,00	69,00	9,00	1B9ID4OY
63,00	71,00	9,00	1C1O4R81
63,00	75,00	11,00	1F903R72
65,00	75,00	6,50	1NEDGRXX
65,00	75,00	8,00	1PMFLIX3
65,00	75,00	11,00	1SUYDICT
65,00	75,00	13,00	1IZBHNAX
65,00	80,00	12,00	1DQKR9YJ
66,00	80,00	11,00	1HAEQ7N8
68,00	76,00	9,00	1I7MX3MZ
70,00	78,00	9,00	1DE20H8I
70,00	80,00	8,00	1M0TFIX2

measurement			item number
d	D	L	
70,00	80,00	11,00	1I21N85M
70,00	80,00	13,00	1RHATST1
70,00	82,00	10,00	1M3PMUU7
72,00	78,00	7,00	1HE2NM4J
75,00	85,00	8,00	1UMY4HAP
75,00	85,00	13,00	1EZLZ3WQ
76,00	84,00	9,00	1DXE3X0Y
78,00	93,00	11,50	1UZJB7W3
80,00	90,00	8,00	1HN96P0I
80,00	90,00	13,00	1QU2MJ24
80,00	90,00	15,00	1ROEUQUQ
85,00	93,00	9,00	1MKL70YB
85,00	95,00	8,00	1JDWIAVB
85,00	97,00	9,50	1EQCWGYD
85,70	111,10	15,00	1E6WQBAX
86,00	92,00	7,00	1UT19CS2
88,00	96,00	9,00	1P0M9MS0
90,00	96,00	5,50	1OEOIZCU
90,00	98,00	6,30	1LZ7P144
90,00	100,00	7,50	1G9369L8
91,00	99,00	9,00	1NQTT46D
95,00	112,00	12,50	1Y9GYA20
105,00	113,00	6,30	13TY009P
105,00	120,00	12,00	1AWFFTBK
107,00	115,00	9,00	1F6UG7O8
115,00	130,00	12,00	1EA2GTLL
120,00	128,00	6,30	1K73N9R1
120,00	135,00	16,00	1XL0XM9J
126,00	134,00	9,00	1Q6LTJXT
127,00	152,40	15,00	14MFXINU
130,00	145,00	12,00	15FTLEUF
130,00	150,00	16,00	1WCSDGA4
135,00	150,00	12,00	1WHM27Z1
140,00	155,00	12,00	18O4N60F
140,00	155,50	6,30	1BZSCNHW
145,00	153,00	9,00	1TD3G4L5
152,40	177,80	15,00	1YJWIAH4
152,40	188,80	15,00	162HIYMK
155,00	170,00	12,00	1TMJD886
160,00	180,00	16,00	19PM5W7U
165,00	173,00	12,50	1G9XOXCT
165,00	173,00	23,00	13P6XF7F
165,00	180,00	12,00	1ZPK9RF0
167,00	176,30	8,70	16FFR2N6
170,00	182,70	10,00	1KIB1RQ7
200,00	220,00	16,00	1ISZM4EY



measurement			item number
d	D	L	
210,00	219,50	12,50	1HPJUPPD
220,00	240,00	16,00	1ZWUNR8I
225,00	240,00	12,00	11MJQMW8
230,00	250,00	16,00	10VV3CK8
230,00	255,00	19,50	1NH6C34T
236,00	245,50	12,50	1O6MAO8S
240,00	260,00	16,00	1BRXE08D
250,00	270,00	16,00	1M9CF4F1
250,00	275,00	19,50	1V62FCLW
255,00	280,00	19,50	1Z8SGP1K
275,00	300,00	19,50	1ZGLC2YH
279,00	287,70	13,00	16Z5F7QU
280,00	305,00	19,50	1ZLF3IQJ

**material****sealing**

s-mart PU

measurement			item number
d	D	L	
6,00	14,00	6,30	1DF33M7D
6,35	14,30	7,00	1C2VL8ZF
8,00	14,00	6,00	1IA0VZS8
8,00	16,00	6,30	1Q4LABX0
10,00	16,00	5,40	1EGDUJWO
10,00	18,00	6,30	1U2SR204
12,00	19,00	6,30	1O2WQYYN
12,00	20,00	6,30	1JB1MW32
12,00	23,00	7,50	1H7AXV8O
13,00	24,00	7,00	12VWBIVJ
14,00	20,00	5,30	1D8UGPJA
14,00	22,00	6,30	1DTGU3PT
14,00	23,00	6,00	19NJPMMX
14,00	23,00	6,30	1HYXAKUD
15,00	21,50	5,00	1IBEHCIU
15,40	25,50	7,40	1SO93YBS
16,00	23,00	6,00	1TPC36FT
16,00	24,00	6,30	1YGA6YR6
18,00	26,00	6,30	1AFU3REI
18,00	26,00	7,00	1EG009PX
18,00	26,00	9,00	1ZOXNU4T
18,00	28,00	6,30	1D6UP0U4
19,50	27,50	9,00	1FGBI54W
20,00	26,00	5,50	10E4CLSN
20,00	26,00	6,00	1MCUU7Z5
20,00	28,00	6,30	1ZWC9824
20,00	28,00	7,00	14HEDAZK

measurement			item number
d	D	L	
20,00	28,00	8,00	1GS78P4L
20,00	30,00	8,00	1APU7U35
20,00	30,00	9,00	1K8KFVHM
22,00	30,00	6,30	1WNUT5MQ
22,00	30,00	7,00	1CS2DSVZ
22,00	30,00	8,00	1HZDU2Z9
25,00	33,00	6,30	1CU7UV35
25,00	33,00	7,50	1LDVAPY2
25,00	33,00	8,00	1E8LN98R
25,00	35,00	6,30	1J9C047R
25,00	35,00	8,00	1PCMJ79F
25,00	35,00	9,00	1YG4LOUX
25,00	35,00	11,00	10J9KR8W
28,00	34,20	6,00	1WUJCSTM
28,00	36,00	6,30	1UMTI4L3
28,00	38,00	6,30	1UI9NTCD
28,00	38,00	8,00	1D0GPHLY
30,00	38,00	6,30	1N8AVN39
30,00	38,00	9,00	1AHC8Q1A
30,00	40,00	7,50	1PJ76DXQ
30,00	40,00	8,00	1HBJGZ7
30,00	40,00	11,00	1X1T6UU3
32,00	40,00	6,30	1GTHYYD5
32,00	40,00	7,70	1MTP6HEF
32,00	40,00	8,00	1DY7E7TV
32,00	40,00	9,00	1R2FPMIV
32,00	41,50	8,90	1YU2XZWL



measurement			item number
d	D	L	
32,00	42,00	8,00	1FVA2IAO
32,00	42,00	9,00	1AUHETJA
32,00	42,00	11,00	1WZFXVIX4
32,00	42,50	9,00	1JUZRTL8
32,00	45,00	11,00	1CD1EV69
35,00	43,00	6,30	1N4OAB5D
35,00	43,00	7,00	1M3BLAO4
35,00	43,00	9,00	1G4MYUS1
35,00	45,00	8,00	10G1CVMW
35,00	45,00	11,00	1HV1NJBR
35,00	45,00	13,50	1GDGVIRO
35,00	50,00	11,00	1GYGZ6F6
36,00	44,00	6,30	1A0J5FI4
36,00	46,00	8,00	1BGLEX4W
36,00	57,00	6,00	1TB8J4FV
38,00	50,00	9,50	1E0QCBHC
40,00	48,00	6,30	1L30IQY0
40,00	48,00	7,00	1CIQ88G2
40,00	48,00	9,00	1ZRHUUI5
40,00	49,50	10,50	1ENONOWU
40,00	50,00	8,00	1MY868D3
40,00	50,00	11,00	1ICFL50C
40,00	55,00	11,00	100G8FGZ
40,00	60,00	11,00	1GBIV244
42,00	50,00	7,00	1SORGNLJ
42,00	52,00	9,00	1GCVXD0A
45,00	52,00	13,00	1VB9SLU0
45,00	53,00	6,30	1Y0LVH3T
45,00	53,00	8,00	1G218M1S
45,00	53,00	9,00	1ZZNVIS4
45,00	53,00	13,00	1AD56AIH
45,00	54,30	8,70	1B3XQIC7
45,00	55,00	6,50	1L9ZPPK2
45,00	55,00	8,00	1WPSX5W2
45,00	55,00	11,00	1CZ8BUE2
45,00	57,70	10,50	1S32Q77X
45,00	60,00	11,00	1MSWCGJS
46,00	54,00	9,00	1NQ9RASB
48,00	60,00	7,00	1L5YGD94
49,50	65,30	11,00	1FTIT20Y
50,00	58,00	9,00	1VJ60M79
50,00	60,00	8,00	1FQMP6EM
50,00	60,00	10,00	1NGV9VPH
50,00	60,00	11,00	1NFRPFRB
50,00	62,70	10,50	1MC2CLXE
50,00	65,00	11,00	1N00JGL4

measurement			item number
d	D	L	
50,00	70,00	14,50	1LB96OOE
55,00	63,00	9,00	1GIUC0X9
55,00	65,00	8,00	1RUB0ARB
55,00	65,00	11,00	1DZGS6ZS
55,00	65,00	13,00	1GB414BH
56,00	71,00	10,50	1VP6V7NQ
56,00	71,00	12,50	1LUF9QOO
57,10	66,70	10,50	1VU55807
57,10	69,80	10,50	1DWS0Y1J
60,00	68,00	8,00	1HOPMY76
60,00	68,00	9,00	1G61WFJF
60,00	68,00	14,00	1AWRQ28T
60,00	69,30	8,70	1A3JXME1
60,00	70,00	11,00	1TWP2XHG
60,00	70,00	12,50	1ON4NZN4
60,00	70,00	13,00	1DS8YP2D
60,00	71,00	9,00	1ZDNSPAL
60,00	72,00	10,00	1YR7FY66
60,00	75,00	11,00	1OZ1XJ3A
60,00	75,00	13,00	1CSVQAD4
61,00	69,00	9,00	1JV19QFR
61,00	69,70	9,00	1600TTEO
63,00	72,50	12,50	1E2N5LXJ
63,00	78,00	12,50	1L8VMEIW
63,50	76,20	10,50	1ROTAGDQ
65,00	73,00	9,00	1ZBR34RO
65,00	75,00	13,00	1LRJV8M
65,00	75,00	13,50	1G8A2PCR
65,00	77,70	10,50	1ZR98LW
65,00	79,20	12,50	1HB0E7F7
66,70	76,20	10,50	1XDE75MP
68,00	76,00	9,00	1CZ90VK4
69,00	78,30	8,70	12TO2VXR
69,80	82,50	10,50	1LJ6C3OC
70,00	78,00	9,00	1R099MV4
70,00	85,00	12,50	1GLZMJ3
73,00	82,40	8,00	1QCH1VTC
75,00	83,00	6,30	1H7271NQ
75,00	83,00	8,00	14WMPWTO
75,00	83,00	9,00	1IXBTH2E
75,00	85,00	8,00	1JYSXTPU
75,00	85,00	13,00	1T6LZCCP
75,00	90,00	11,50	1H8IIOBE
76,00	84,00	9,00	1NNUY8X8
76,00	85,30	8,70	1VU5QF30
76,20	88,90	10,50	1G1J02BP



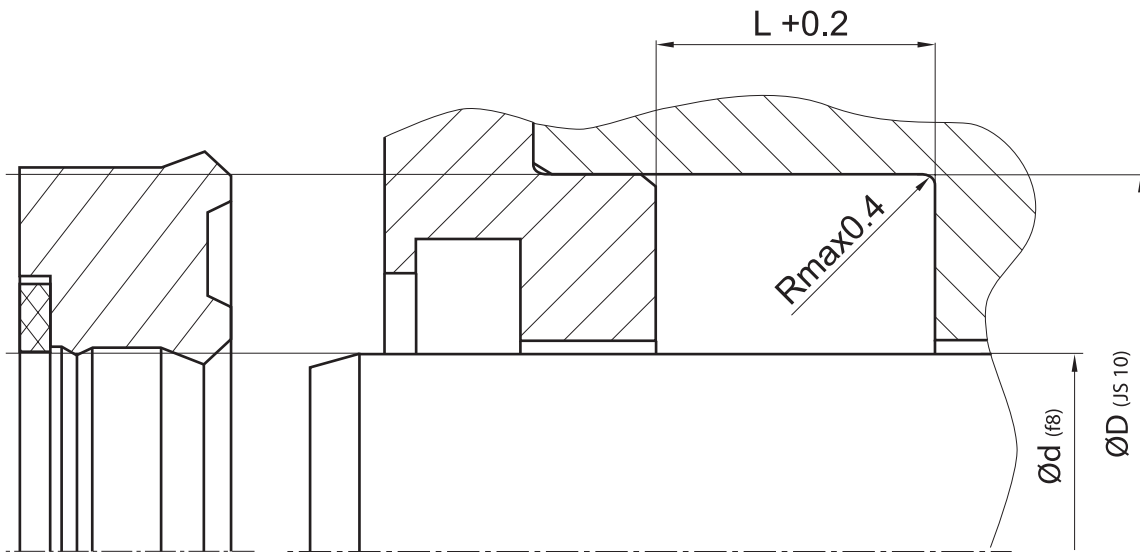
measurement			item number
d	D	L	
76,20	91,20	13,00	1HIGJXID
78,00	86,00	14,00	1ATTDNM
79,00	87,70	9,00	1LIDHI5K
79,40	88,90	10,50	1FO6TUIA
80,00	88,00	9,00	1F05B4DE
80,00	89,50	12,50	11UPUC8S
80,00	90,00	13,00	1FMSVVLJ
80,00	92,00	9,60	1HRC8219
80,00	95,00	12,00	1LSPOXMQ
80,00	95,00	12,50	1FWOAUUVU
80,00	96,00	10,50	1IYAP0FQ
80,00	100,00	13,00	1VXRC79V
80,00	100,00	14,50	1WSM2SH5
82,50	97,50	13,00	1IIVZBF1
83,00	98,00	13,00	12TZK8SH
85,00	95,00	13,00	1LCHYMAC
85,00	105,00	13,00	1E4YOH1K
85,50	97,50	13,00	19U439GN
86,00	101,00	13,00	1OZ5YEOZ
88,00	96,00	9,00	1BEFXWSW
88,00	97,30	8,70	13KFW5F0
88,90	101,60	10,50	1IHQ3107
90,00	98,00	8,00	1VYVIP9Q
90,00	98,00	9,00	1IWZC555
90,00	100,00	13,00	1APLNKCT
90,00	102,00	10,00	1ZUAZES7
90,00	105,00	12,50	1U5GJ66O
90,00	110,00	15,00	1NJ19U6T
91,00	99,00	9,00	1YPA9HYN
92,00	101,30	8,70	1LGSJFUH
95,00	103,00	12,50	1MYRFXIS
97,00	105,00	14,00	1W7XYH9U
98,00	106,70	9,00	1Z29Y9TP
98,00	107,50	12,50	1CR07BJJ
100,00	112,00	15,00	1HHQEHEFB
100,00	115,00	13,00	1E3GFN2X
100,00	120,00	12,50	1FSGS3PZ
105,00	113,00	8,00	1OWXTPOA
105,00	113,00	9,00	1BE2ZECF
105,00	120,00	12,00	1CKE6V9Z
107,00	115,00	9,00	1GCIX0U4
107,00	116,30	8,70	12PFAQ8V
108,00	116,00	9,00	1R2GTULN
108,00	117,00	8,70	1ER60E3R
108,00	123,00	13,00	11X2PHG6
110,00	120,00	12,50	1ZFQP55G

measurement			item number
d	D	L	
110,00	125,00	12,00	1AVFYY68
112,00	127,00	13,00	1D612Q4W
115,00	123,00	12,50	1I9V6GD0
116,00	124,70	9,00	16NT0WVK
116,00	125,50	12,50	1VRM9R58
118,00	126,00	14,00	19OM68U8
120,00	128,00	8,00	1YOWWEG1
120,00	128,00	9,00	1ZR6C82U
126,00	134,00	9,00	1WEF4SJO
126,00	135,30	8,70	1NFF6PDR
130,00	145,00	16,00	1VFXTJRX
130,00	155,00	16,00	1ZQYO13A
135,00	143,00	12,50	1K289SOB
135,00	143,70	9,00	1ZX0XG9Q
135,00	144,50	12,50	1HR4K9UG
137,00	152,00	13,00	1ZWCNGQ3
140,00	148,00	8,00	17QP53AR
140,00	160,00	15,00	11CCNQHL
143,00	151,00	14,00	1DLF07T1
145,00	153,00	9,00	19EMLCVE
145,00	154,30	8,70	19I6AN8G
146,00	156,00	11,00	1M96554R
154,00	162,70	9,00	1CL2VZ0X
154,50	164,00	12,50	1OD70U3P
155,00	163,00	12,50	1PSGCJ91
163,00	178,00	13,00	1EYJVFVB
165,00	174,30	8,70	154Y22CN
165,50	173,00	10,00	1SCIQ1A6
170,00	180,00	11,00	1JRMELIU
174,00	182,70	9,00	1WOOZTXZ
175,00	184,50	12,50	1PNRWD4F
175,00	184,50	13,00	1WVXSTCG
187,00	196,30	8,70	1I9D55J3
187,00	196,50	12,50	1P1UEMIR
188,00	203,00	13,00	1MS1S92S
195,00	210,00	16,00	1WYTX21U
196,00	204,70	9,00	10HSP6A9
197,00	206,50	12,50	1IU4SORX
197,00	209,00	13,00	1MED1BE6
210,00	219,30	8,70	1KZICMM5
221,50	230,20	12,00	13LRGF0M
222,00	234,00	13,00	10K67UA7
228,00	240,00	13,00	1Y7ETT8G
236,00	245,30	8,70	19IEWYHJ
249,00	257,70	13,00	11V04PKF
265,00	274,30	8,70	1GW7GQP7





measurement			item number
d	D	L	
265,00	275,50	12,50	1QT3WRMS
300,00	325,00	25,00	1VGAUJ17



material	
sealing	back Up
s-mart PU	s-mart POM

measurement			item number
d	D	L	
25,00	36,00	6,00	1WZ2FJ79
30,00	38,00	6,30	1QT89AC8
32,00	45,00	10,50	1A6EYEBD
36,00	46,00	8,00	1LXC8151
40,00	48,00	9,00	1YP265MY
40,00	50,00	11,00	1HT1G6BU
40,00	52,00	11,00	1YPLAAAI
40,00	52,00	18,00	1U0T405R
40,00	55,00	8,50	1N37513Q
40,00	55,00	11,00	1R9PSZW3
45,00	55,00	11,00	1LIPN654
50,00	60,00	8,00	14EWKAIP
50,00	60,00	11,00	1A808ZR6
50,00	62,00	9,60	1DL9Z5XL
50,00	65,00	11,00	1M8X913P
50,00	70,00	13,00	1NCGYL14
55,00	65,00	11,00	1NHZ8BW3
56,00	71,00	10,50	1O7O9U3U
56,00	71,00	12,50	1W1NIHYH
60,00	70,00	13,00	1V2Q6YAA
60,00	75,00	13,00	1S2VDC9W
60,00	80,00	13,00	1JMC06TZ
63,00	75,00	9,50	1NKBLP9G
63,00	75,00	13,00	1V46RUW7
63,00	78,00	11,00	1OWWGMGN
63,00	78,00	12,50	1VIP7H5P
63,00	78,00	13,50	1WOZ3O29

measurement			item number
d	D	L	
63,00	83,00	13,00	1CUPC92E
63,00	83,00	14,50	1WBPC4DM
65,00	80,00	12,50	1U137F1R
70,00	80,00	8,00	1PAXA3XC
70,00	80,00	13,00	1Q15V3C0
70,00	85,00	13,00	1CGX6QI4
70,00	90,00	13,00	1DXTCGTN
70,00	90,00	14,50	1PF887UH
75,00	85,00	8,00	12JNBL06
75,00	85,00	13,00	1ONHI9MC
75,00	88,00	14,00	17M166K2
75,00	90,00	13,00	1O41UBLM
75,00	95,00	14,50	1XF4LQYV
80,00	88,00	10,00	1C9O2RPL
80,00	88,00	12,50	174B91NY
80,00	93,00	14,00	17FVAEXN
80,00	95,00	12,50	1TAFC26Z
80,00	96,00	10,50	1YXD6ZTG
80,00	100,00	12,50	1ECCWZ87
80,00	100,00	14,50	1LJYIYLX
85,00	95,00	8,00	1S867NCW
85,00	100,00	14,00	1SIYGAQ8
85,00	105,00	13,00	1TI2A4UM
85,00	105,00	14,50	1OJ1FB9A
90,00	100,00	15,00	1YI3QE1
90,00	105,00	9,50	1R32JJX5
90,00	105,00	13,00	1CT321UH



measurement			item number
d	D	L	
90,00	105,00	14,00	1AAFUYVG
90,00	110,00	12,50	1M7EQY7V
90,00	110,00	13,00	1F9BJJVD
95,00	110,00	14,00	1H4VYU18
95,00	115,00	14,50	1JZZ2G97
100,00	110,00	13,50	1X74NZ1P
100,00	113,00	13,50	1XJBUSDG
100,00	120,00	14,50	1MSR5VHV
105,00	125,00	13,00	1EEWWH5F
110,00	120,00	14,50	1Y2PLE89
110,00	130,00	13,00	1B56E0C6
114,00	130,00	21,00	1EE9GWWO
115,00	130,00	12,00	1R5JIWUZ
115,00	130,00	16,00	1WULLSQD
115,00	130,00	17,00	1JEQ8YYT
120,00	140,00	12,50	1POZ6P2X
127,00	140,00	13,50	1DYPN505
130,00	140,00	8,00	1BOGKO1I
140,00	160,00	15,00	1YCNEZRD
140,00	165,00	19,00	1GEL1QPC
145,00	157,70	10,00	1ETPZLWT
145,00	160,00	16,00	1BMJ11OT
150,00	170,00	14,50	1XT8OVEZ
160,00	185,00	19,00	1XSCMGJ5
200,00	220,00	15,00	1YM4WLLB
275,00	300,00	19,50	19VAOV7N



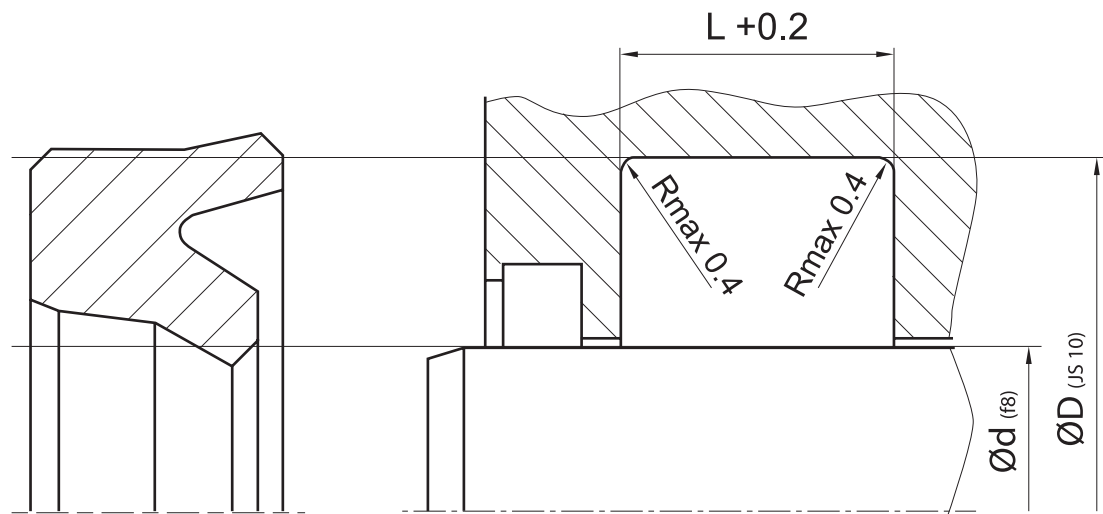
single acting rod seal S01-P is an efficient sealing element produced in polyurethane. designed with an asymmetrical cross section that provides optimal seal performance it is also available S17-SA were a secondary lip guarantees that sealing levels excel under difficult operating conditions due to the presence of an dynamic inner lip. the S18-P version is utilized in the presence of high pressure, extrusion and wide range mechanical coupling.

**caratteristiche generali**

ease of mounting  
high abrasion resistance  
high extrusion resistance  
low deformation value

**working conditions**

pressure: = 400 bar  
speed: = 0,5 m/s  
temperature: -40°C + 110°C



## material

## sealing

s-mart PU

measurement			item number
d	D	L	
6,00	12,00	5,80	1L02DYFP
6,00	14,00	6,30	1DU233W7
8,00	14,00	3,20	1RO50MCV
8,00	14,40	10,50	1X4W33QE
8,00	16,00	5,00	1J9LWLDY
8,00	18,00	9,00	1FLECVVB
10,00	18,00	6,30	1E8DTA4B
10,00	20,00	8,00	1GOYWHNS
10,00	20,00	9,00	1DHO7X6Q
11,00	16,00	4,00	1E2HEPEB
12,00	17,00	4,50	159FTPS7
12,00	18,00	4,50	18UZ4Z9O
12,00	20,00	6,40	1XPYMGPS
12,00	22,00	5,00	1I6RFUWK
12,00	22,00	8,00	1JAV5HD5
12,00	22,00	9,00	1XR1HDX0
14,00	21,00	5,80	11B3LZ48
14,00	22,00	6,30	1GOQD8MA
14,00	24,00	6,30	1NPGYYVB
14,00	24,00	8,00	1ZFCS4IG
14,00	24,00	9,00	1MCEV7FD
14,50	20,00	4,00	17832GY9
15,00	23,00	6,30	1M13FLDD
15,00	25,00	9,00	1BRFEAUM
16,00	20,60	3,60	1S19WGYT
16,00	22,00	4,00	1UBX016R
16,00	22,00	6,00	1BL8AH7V

measurement			item number
d	D	L	
16,00	24,00	6,30	1BYPDFB2
16,00	24,00	7,00	1PHJN7AL
16,00	26,00	8,00	1ZQDYBF5
16,00	26,00	9,00	1ODXHT8P
16,00	26,00	10,00	1VV66647
18,00	24,00	5,20	1S9J9CNT
18,00	25,00	6,00	1584KWOD
18,00	26,00	5,70	1JY3CFMZ
18,00	26,00	6,30	1U60YQDB
18,00	26,00	9,00	1B1IUJ60
18,00	28,00	8,00	1IMXRSSI
18,00	28,00	9,00	1FECNIOE
19,50	25,40	6,30	1ZC4YP7D
20,00	26,00	5,50	13MQ4DLQ
20,00	28,00	6,30	1V243QHV
20,00	28,00	7,00	1AM7234B
20,00	28,00	8,00	1YYGCBYG
20,00	30,00	8,00	1PNLE7UN
20,00	30,00	9,00	1PUR0VRI
20,00	30,00	11,00	1IE2X37C
20,00	35,00	11,00	1A3AMGD0
22,00	30,00	6,30	1L6O6GYM
22,00	32,00	6,00	17SDB7OV
22,00	32,00	7,50	1WT34YXM
22,00	32,00	8,00	1HM5BOW2
22,00	32,00	9,00	1W7FMI4M
22,00	32,00	11,00	1X9LJJ9



measurement			item number
d	D	L	
24,00	34,00	8,00	1ZJV FANT
24,00	34,00	9,50	1E0USG50
25,00	33,00	6,30	1JGQ11OG
25,00	33,00	7,00	1TO1VL6J
25,00	33,00	7,50	1NWJ6XF0
25,00	33,00	8,00	1EPC39Z8
25,00	33,00	9,00	1UL13OBQ
25,00	33,00	11,00	1HTVWG9N
25,00	35,00	8,00	1YYGZBZ7
25,00	35,00	9,00	1FM1181Y
25,00	35,00	11,00	1SJVADFE
25,00	38,00	10,00	1DXVJOCJ
25,00	40,00	11,00	1PLTHSOW
26,00	33,50	5,00	10QC57OR
28,00	36,00	6,30	1VPI7VW5
28,00	38,00	8,00	1MDQRQZP
28,00	38,00	9,00	1BJP8RUB
28,00	38,00	11,00	1H59O8PU
28,00	40,00	9,50	1YAOTM99
28,00	43,00	12,50	1L7ZJ00L
30,00	38,00	6,30	18PKOUF7
30,00	38,00	7,00	1UA6UC0W
30,00	38,00	9,00	1QT1GE4X
30,00	40,00	6,30	1C1PTRA3
30,00	40,00	8,00	1DR5EECV
30,00	40,00	9,00	1JFQR3RX
30,00	40,00	10,50	1VIFSQ45
30,00	40,00	11,00	1LX9DD7J
30,00	43,00	10,00	1V8S18QJ
30,00	45,00	9,00	1G8HSHEO
30,00	45,00	11,00	1O6XER3U
32,00	40,00	5,00	1YSMEQMM
32,00	40,00	6,30	1XBMI5ZR
32,00	40,00	8,00	1M6U3C06
32,00	40,00	9,00	1U48M3NJ
32,00	42,00	8,00	1VCR1MGJ
32,00	42,00	11,00	1IGCG3FI
32,00	42,53	9,00	1RZ95N8S
32,00	45,00	10,50	1U0DPR81
32,00	47,00	11,00	1CTNV6SX
33,00	43,00	11,00	1Q1XIRAI
35,00	43,00	6,30	1OWI957S
35,00	43,00	7,00	1T1OXFX9
35,00	43,00	9,00	1XA1DUDS
35,00	43,00	11,00	1T1GYGZ0
35,00	45,00	8,00	1PBHTNFM

measurement			item number
d	D	L	
35,00	45,00	9,00	1PXNNL9T
35,00	45,00	11,00	1XM87D8X
35,00	45,00	13,50	1OA6T58U
35,00	46,00	9,00	1Z1W99F5
35,00	46,00	10,00	1YLRXDEP
35,00	47,00	7,00	1BHYAK00
35,00	50,00	11,00	1Z7C1X79
35,00	51,00	10,00	1P8ZYS9G
35,00	55,00	13,00	1QIH6Y1P
36,00	44,00	6,30	1SIV11D2
36,00	46,00	8,00	1D71DOXO
36,00	48,00	9,00	1QUO5PG9
36,00	51,00	11,00	1MHQIGYR
36,00	51,00	12,50	1UR05GDM
37,00	45,00	6,30	1WZ4UFU7
38,00	45,00	5,50	1JQ95IO4
38,00	45,00	7,00	1DZGLNGC
38,00	48,00	9,00	1IDTUP05
40,00	44,80	4,00	1QDZW2JC
40,00	48,00	6,30	1HI797HJ
40,00	48,00	9,00	1CEL2PQM
40,00	49,52	10,50	1I3T2BYF
40,00	50,00	8,00	1MI30X13
40,00	50,00	11,00	1EP5HN5X
40,00	50,00	13,50	1VWUZTEU
40,00	52,00	9,00	1JUPBXXG
40,00	55,00	11,00	1T08ZQMR
40,00	55,00	12,50	1UAD1X89
40,00	60,00	13,00	1XY71V8
42,00	62,00	11,00	1QYGEPDC
42,00	62,00	13,00	1D425YB3
45,00	53,00	6,30	1R204PIX
45,00	53,00	9,00	1XGJQ3SM
45,00	53,00	11,00	1NDHAZWG
45,00	53,00	13,00	1AQDIEP6
45,00	55,00	6,50	1EQ4YYG5
45,00	55,00	8,00	1EA47F62
45,00	55,00	11,00	1SPJN5HD
45,00	57,70	10,50	1IBVZOAR
45,00	58,00	10,00	1PW2X6NZ
45,00	60,00	11,00	1M67Y0N3
45,00	60,00	12,50	1MLU658P
45,00	65,00	11,00	1JARWGOV
45,00	65,00	13,00	1EV6OZMO
45,00	65,00	14,50	1ER10W5T
46,00	56,00	8,00	1LJM3IL9



measurement			item number
d	D	L	
46,00	56,00	9,00	1ACWTDKT
47,00	56,30	10,00	1CL2WNFY
50,00	60,00	8,00	1IQYY63
50,00	60,00	11,00	1Y9ENJT6
50,00	60,00	13,00	1PRGTPXB
50,00	62,00	9,00	1NJBH104
50,00	62,70	10,50	1DJB4CN2
50,00	63,00	10,00	1XM6X2F5
50,00	65,00	11,00	1IGFT8TF
50,00	65,00	12,50	1COU9WFW
50,00	65,00	16,50	1ALYRCC3
50,00	68,00	10,00	1YTUXQ9I
50,00	70,00	11,00	1WAOQ0JQ
50,00	70,00	13,00	1DG07VJA
50,00	70,00	14,50	1T53X926
53,00	63,00	6,00	1VDNL7VX
55,00	63,00	9,00	1C138Z00
55,00	63,00	13,00	1LJ8TNOU
55,00	63,60	6,30	11YGG9O6
55,00	65,00	6,00	1RGEFQ07
55,00	65,00	8,00	1Y8D5041
55,00	65,00	11,00	1Q5LPNGP
55,00	65,00	13,00	1E16ZAW0
55,00	65,00	14,50	1AZAWOY2
55,00	67,00	11,00	1Y0PJDNQ
55,00	70,00	11,00	1ZMUF802
55,00	70,00	12,00	13114TB3
55,00	70,00	13,00	1YL9I7E7
55,00	75,00	13,00	1A66YR8F
55,00	75,00	14,50	1Q3QBZ8X
56,00	66,00	8,00	1OB3FET0
56,00	66,00	11,00	1O32N0D7
56,00	71,00	9,50	1A46LHJE
56,00	71,00	11,00	1YGJRDZ6
56,00	71,00	12,50	1PFQCFHQ
56,00	76,00	8,00	1VLWQZML
56,00	76,00	13,00	1GDT97N9
56,00	76,00	14,50	1DR46SGA
56,00	76,00	16,00	1PMG431Y
60,00	70,00	8,00	1JGU422A
60,00	70,00	11,00	1MUGJE2W
60,00	70,00	13,00	1WTER054
60,00	72,00	9,00	1SV2LFSC
60,00	72,00	10,00	1QL1DW16
60,00	75,00	11,00	1YD22643
60,00	75,00	13,00	1J55HISW

measurement			item number
d	D	L	
60,00	77,00	12,00	1QG9BV36
60,00	80,00	13,00	1Q6XIA4M
60,00	80,00	14,50	1V49HI3Z
61,00	69,00	8,50	1RL2TOLG
62,00	74,00	14,00	1N2W67PD
63,00	73,00	11,00	1WIGA6DA
63,00	73,00	13,00	1C35FZIY
63,00	78,00	11,00	1A7I51DX
63,00	78,00	12,50	1XOJUYPV
63,00	78,00	13,00	1UQ6B6VY
63,00	83,00	13,00	1P7E13PQ
63,00	83,00	14,50	1NRACVTR
63,00	83,00	16,00	1DB5TDC3
65,00	75,00	11,00	1Q6ZHGDV
65,00	75,00	14,50	1EVNYXFN
65,00	77,00	10,00	1PYXIR15
65,00	80,00	11,00	1GAQQWLH
65,00	80,00	13,00	1D374ZP2
65,00	85,00	13,00	1P38L4AE
65,00	85,00	14,50	1JNJZAQI
70,00	77,50	10,00	1UDVWVXJ
70,00	80,00	6,00	13GXV9SE
70,00	80,00	6,50	1GVVF25B
70,00	80,00	8,00	1BNSSMSI
70,00	80,00	11,00	1XLITTHE
70,00	80,00	13,00	1RFA34P5
70,00	85,00	11,00	1BQHWAGV
70,00	85,00	12,50	1NJL6XI5
70,00	85,00	13,00	1HING3Q0
70,00	90,00	13,00	1LXVBABH
70,00	90,00	14,50	1XQHBSOS
70,00	90,00	16,00	1LT46XH1
73,00	82,50	8,00	16QQZFOU
75,00	85,00	8,00	1Z4193XX
75,00	85,00	13,00	1YJM1MQ6
75,00	87,00	9,60	1GHTCG4D
75,00	90,00	11,00	1TVQVN70
75,00	90,00	13,00	1R8MNQUL
75,00	95,00	13,00	1H650SS4
75,00	95,00	14,50	1NXYXJVQ
76,00	84,00	8,50	1NFXCQA4
80,00	90,00	8,00	1CQV9OIG
80,00	90,00	13,00	1ZPBA1PN
80,00	90,00	15,00	1O35NWFQ
80,00	95,00	11,00	1S8XXT1I
80,00	95,00	12,50	1D9LXUUA



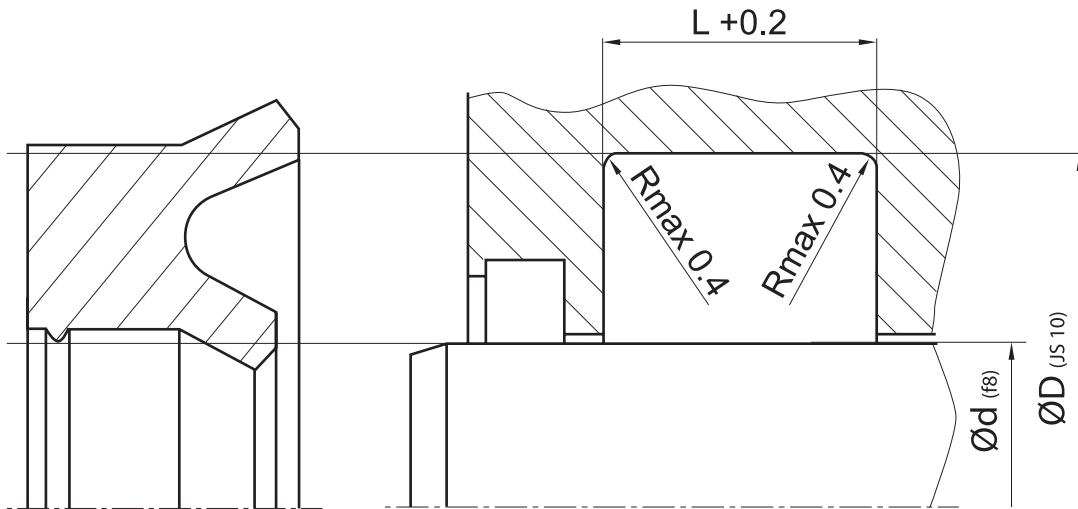
measurement			item number
d	D	L	
80,00	95,00	13,00	1FH2GS82
80,00	100,00	13,00	1N3M9TSL
80,00	100,00	14,50	1IO2CFYF
80,00	100,00	16,00	1C467WJ0
85,00	93,00	12,50	1MBBAUXD
85,00	95,00	12,00	19DMJ2U9
85,00	95,00	13,00	1R60C06Q
85,00	100,00	10,00	1IQMU281
85,00	100,00	12,00	1SR0XHLL
85,00	100,00	12,50	1AB5Q83T
85,00	100,00	13,00	1QRR7NMR
85,00	100,00	16,00	16ARH7DY
85,00	105,00	13,00	1M92L1DS
85,00	105,00	14,50	1FMR7BS8
88,50	96,50	12,50	16Z85K4A
90,00	100,00	6,00	1IZQR2QO
90,00	100,00	12,50	1R9COSVH
90,00	105,00	9,50	1EQRH8AF
90,00	105,00	10,50	1TH65JM8
90,00	105,00	12,50	1PO3UC0T
90,00	105,00	13,00	1W1517MP
90,00	110,00	13,00	1HPH836Z
90,00	110,00	16,00	1GGGH9J2
91,00	99,00	8,50	1VV2NGF8
93,00	104,00	11,00	1UDIBFLG
95,00	105,00	11,00	1NUBO7Z5
95,00	115,00	13,00	1CTHRVGS
100,00	110,00	15,00	1YBUL7F4
100,00	113,00	13,50	1TVGMTX3
100,00	115,00	11,50	1S5NRX2M
100,00	115,00	13,00	1AZ3DA87
100,00	120,00	13,00	1EM4DOOI
100,00	120,00	14,50	1RS35XP4
100,00	120,00	16,00	1DXQUUD1
100,00	125,00	19,00	1NOCRDRS
105,00	115,00	11,00	1BTSGH47
105,00	115,00	12,50	1VSZ57LG
105,00	115,00	14,50	1LD7RTND
105,00	120,00	11,00	1C74J88M
105,00	125,00	13,00	1W98MXBN
105,00	125,00	15,50	1RKA6POD
107,00	122,00	11,00	1PF5T3SD
110,00	125,00	12,00	1V03I5WN
110,00	125,00	16,00	1JSNZAJD
110,00	130,00	13,00	1DXPZODN
110,00	130,00	16,00	1PSXQ05U

measurement			item number
d	D	L	
110,00	135,00	20,00	1R6F2MAN
113,00	135,00	16,00	1I5K6NU7
115,00	125,00	13,00	1XTXRVGH
115,00	135,00	13,00	1LBD833G
120,00	130,00	8,00	1W009EOU
120,00	130,00	12,50	1C0JQS4L
120,00	135,00	12,50	1YTPCFWH
120,00	135,00	16,00	1VPD4C9T
120,00	140,00	13,00	1TQIEADH
120,00	140,00	16,00	1WTBUWRS
125,00	145,00	13,00	1AZVLBGF
125,00	145,00	16,00	1MBR7NVT
125,00	150,00	15,00	1BV560A0
125,00	150,00	20,00	1TGZ8VAS
125,00	155,00	19,00	1GODO1PQ
125,05	140,50	10,50	1BHYXFWJ
127,00	150,00	16,00	1JE5T19X
128,50	136,50	12,50	1RB2UOL1
130,00	140,00	8,00	1DR4DRQ4
130,00	145,00	15,00	1ZCTW66O
130,00	145,00	16,00	1R4DRG0P
130,00	150,00	13,00	1IBS3ES8
130,00	150,00	16,00	1FQYV7IJ
140,00	150,00	12,50	1V9NNWY3
140,00	155,00	13,00	1W4PSJEX
140,00	160,00	13,00	1LTDQ6WQ
140,00	160,00	16,00	1DEQ0F75
140,00	165,00	20,00	1P8QMRG6
145,00	157,70	10,00	1XQULBE2
145,00	165,00	16,00	1MXFC4JO
147,00	160,00	13,00	1R5AS9FJ
147,00	170,00	16,00	1MXCDHB1
148,00	160,00	13,00	1EGC83YY
148,50	156,50	12,50	1ICM0EHA
150,00	170,00	13,00	1HOZGJ8Y
150,00	170,00	14,00	1QU277VU
150,00	170,00	14,50	1BQ2NQTY
150,00	170,00	16,00	1L1QMU38
160,00	180,00	13,00	1JUDNZW0
160,00	180,00	16,00	1OL8BDH0
160,00	185,00	20,00	1CV9907I
163,50	187,00	16,00	1JEBCURF
165,00	195,00	21,00	1QAARQXD
165,10	184,10	13,50	1NMQHWNG
167,00	175,00	9,00	14NOCUCA
170,00	182,70	10,00	1RTNL6BJ





measurement			item number
d	D	L	
170,00	190,00	13,00	1CAXTA7I
170,00	190,00	16,00	1P0CVJO4
180,00	200,00	13,00	1JHAXACU
180,00	200,00	16,00	1CITQG27
180,00	200,00	20,00	1LSX9UN8
190,00	210,00	13,00	1BWHL4TZ
190,00	210,00	16,00	1L788GO5
198,00	207,60	7,50	1O71JQ4V
200,00	212,00	16,00	1PZXYNTZ
200,00	220,00	13,00	1OCINGAL
200,00	220,00	16,00	1Y2XRW2H
200,00	225,00	20,00	1WB02JPS
210,00	230,00	13,00	1I830ICV
210,00	230,00	16,00	1NDZNGYU
210,00	235,00	26,00	1IRSXQTV
220,00	240,00	13,00	1LWTT6NW
220,00	240,00	16,00	1P4QW3D2
220,00	250,00	19,00	1S68UNLN
230,00	250,00	13,00	1B5LX3MD
240,00	260,00	13,00	1DLNBO3Q
240,00	260,00	16,00	1VP9XOSV
240,00	270,00	19,00	1GV4OFT8
250,00	270,00	13,00	1OBYFZVB
250,00	270,00	16,00	1O14476D
250,00	280,00	23,00	1SSZFOTJ
270,00	300,00	19,00	1TA401OO
280,00	305,00	16,00	1TSC1SZP
280,00	310,00	19,00	1YTIMTL6
280,00	310,00	25,00	1PSVMHFS
290,00	310,00	15,00	1C1XRBYU



**material**

**sealing**

s-mart PU

measurement			item number
d	D	L	
8,00	14,00	6,00	1PG1CY99
8,00	16,00	6,30	1GOSBEVH
14,00	24,00	8,00	1W1S8NVW
15,00	23,00	6,30	1IOFJT8
15,00	26,00	8,00	1IPYXAGG
15,40	25,50	7,40	1BG290F6
16,00	24,00	6,30	1D7D90IG
16,00	24,00	7,00	1W3WJO1N
18,00	26,00	7,00	1D2GXB5T
18,00	26,00	9,00	1O7TTFGX
19,50	27,50	9,00	1OOI9Y95
20,00	25,00	3,50	16HCWQ90
20,00	26,00	5,50	1FMDF2QF
20,00	28,00	7,00	1QJPCBTI
20,00	30,00	9,00	1U7XSQD9
22,00	30,00	6,30	1NJPSFU2
22,00	32,00	9,00	1H2X8ZJO
25,00	32,00	7,00	1ZDQ25VB
25,00	33,00	6,30	1G6I7F76
25,00	33,00	7,00	1BIVQD4O
25,00	33,00	7,50	1E1EHWZH
25,00	33,00	8,00	1G7TGVJX
25,00	33,00	9,00	10GXIO9K
25,00	33,00	11,00	1ZENLI20
25,00	35,00	9,00	1MUTAT7J
25,00	35,00	11,00	1PJA4QOX
28,00	38,00	8,00	1PDBSPYQ

measurement			item number
d	D	L	
28,00	38,00	8,50	1TF1QHCR
28,57	36,50	7,50	11BS22ZC
30,00	38,00	6,30	14YJVRH2
30,00	38,00	9,00	1VKYUWEY
30,00	40,00	7,50	15ZUVFBG
30,00	40,00	8,00	1BQ6ZG1D
30,00	40,00	9,00	11M5S8GE
30,00	40,00	11,00	1NTVDC72
30,00	45,00	11,00	1FFBEN9A
31,75	41,27	7,50	1SPDW4VG
32,00	40,00	7,70	1MJ2ZATJ
32,00	41,50	8,00	1A2CT4AX
35,00	43,00	7,00	1EYBQNO
35,00	43,00	8,00	1H1RPQEK
35,00	45,00	7,00	1DNMJUV1
35,00	45,00	8,00	1XOOMOMU
35,00	45,00	11,00	1SEDDH7D
35,00	51,00	11,00	11HBKFLR
36,00	44,00	7,00	1ZVH8ZON
36,00	44,00	9,00	1O802VQF
36,00	46,00	8,00	1C2ZC27R
36,00	46,00	8,50	1L1CS5XH
36,00	46,00	11,00	1GJBRBWE
37,00	45,00	6,30	1TQOV80V
38,00	48,00	10,00	1Z9DUOCP
38,10	47,62	7,50	1YOKVWWH
40,00	48,00	6,30	1U3W90FC



measurement			item number
d	D	L	
40,00	49,52	10,50	11MTYLAJ
40,00	50,00	7,00	10D95QF3
40,00	50,00	8,00	1DCPIJBP
40,00	50,00	11,00	1L8IGRDX
40,00	55,00	11,00	1X5DCH37
40,00	60,00	13,00	1RYHMDVF
42,00	50,00	12,50	175H6T7H
42,00	53,00	10,00	17ZCC48N
44,45	53,97	7,50	18DTUDIN
44,45	57,15	9,52	11I62DTT
45,00	50,00	6,00	11V2POM7
45,00	53,00	6,30	1F2ZSEAZ
45,00	53,00	12,50	1WI14AOT
45,00	55,00	7,00	187ZO3YJ
45,00	55,00	8,00	1VFGJ0DS
45,00	55,00	11,00	1YMFQT0T
45,00	55,00	12,00	175T4UOK
45,00	57,70	10,50	12AUVE5Z
45,00	60,00	12,50	1RCUMFIQ
48,00	56,00	12,50	1WWGXU01
48,00	56,00	13,00	1DGFC5C3
50,00	57,00	11,00	1JM9XAUG
50,00	58,00	12,50	16K2GNG9
50,00	60,00	7,50	14BTG1BP
50,00	60,00	8,00	1SLEVD9N
50,00	60,00	11,00	1GAAM283
50,00	62,70	10,50	1V02LHZT
50,00	65,00	11,00	1VF71VJF
50,00	70,00	13,00	1NFY6PTQ
50,00	70,00	15,00	1DIRC62S
50,80	60,32	8,00	1K3BD1KY
55,00	62,50	10,00	102ZAFQL
55,00	63,00	9,00	1YL0FGE3
55,00	63,00	12,50	1J6TJUR1
55,00	65,00	7,00	1WKC456Q
55,00	65,00	8,00	1FKTRX3Z
55,00	65,00	9,50	11WE337T
55,00	65,00	11,00	1EYTE0ET
55,00	65,00	13,00	1RS50XC3
55,00	70,00	12,50	1VW0N7F3
56,00	71,00	12,50	1KT5X9RT
57,10	66,70	10,50	1XWMSY3H
57,10	69,80	10,50	1YDZBVHB
60,00	65,00	6,50	17CHDBRO
60,00	68,00	12,50	1EX07BVX
60,00	69,50	7,00	1NCCW0S2

measurement			item number
d	D	L	
60,00	70,00	7,00	1J9G1C72
60,00	70,00	8,00	1S94ZS21
60,00	70,00	12,50	1AVDS06P
60,00	70,00	13,00	1MPPL7YD
60,00	70,00	16,00	1SWRWOOH
60,00	72,00	10,00	196IWRG8
60,00	75,00	11,00	1D9IANAT
60,00	75,00	12,50	16V4BL6T
60,00	75,00	13,00	1NH2858C
60,00	75,00	16,50	1GB16Y8P
63,00	73,00	7,00	13G515DI
63,00	73,00	13,00	1RNGX9QV
63,00	75,00	11,00	183YN3JP
63,00	78,00	12,50	1TAAQYMM
63,00	83,00	13,00	1FOG1H7R
63,00	83,00	14,50	120FO6RS
63,50	76,20	10,50	1J1VY4IN
65,00	73,00	12,50	1HSDSNI6
65,00	75,00	9,00	14APJRH1
65,00	75,00	11,00	1X4OD7WI
65,00	75,00	12,50	1YUFYJKA
65,00	75,00	13,00	1I7Q6ZAI
65,00	77,70	10,50	17GO43YS
66,00	80,00	11,00	11T7C4JO
67,00	75,00	12,50	1OPR74LC
69,80	82,50	10,50	181TJYPQ
70,00	78,00	12,50	1N1CV0FS
70,00	79,00	14,00	1V8E2I7T
70,00	80,00	8,00	1CLJU3J5
70,00	80,00	9,00	1EZSFJQE
70,00	80,00	12,50	1EUDN3TN
70,00	80,00	13,00	1M263N2I
70,00	85,00	12,50	1MA4YGDX
70,00	90,00	13,00	1N6MAOH5
73,00	82,40	7,80	1ZX8E88X
75,00	80,00	6,50	15RJK74M
75,00	83,00	12,50	1GKR746M
75,00	85,00	8,00	1RVCNWW6
75,00	85,00	9,50	1H7DZCWR
75,00	85,00	11,00	16TVWMKV
75,00	85,00	12,50	1QRYAIDD
75,00	85,00	13,00	1IRTOEH2
75,00	90,00	12,50	17K09EC9
76,20	88,90	10,50	1O8M5HFF
77,00	86,00	15,00	1ONR3BC0
78,00	86,00	12,50	18U23QTU

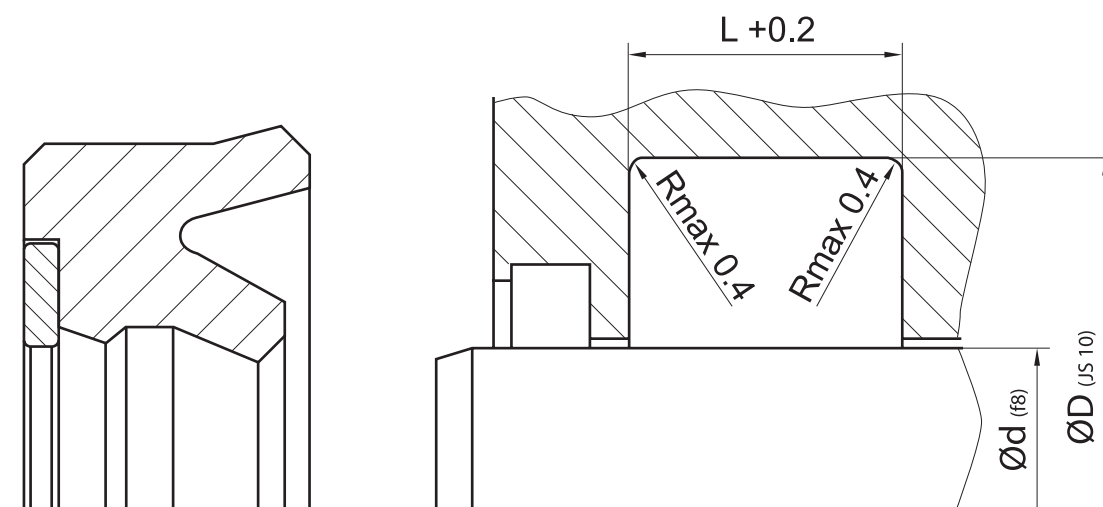


measurement			item number
d	D	L	
78,00	86,00	14,50	1MXUNR9W
78,00	88,00	13,00	1PAVLS2O
78,00	90,00	13,00	1FVJFAW
79,40	88,90	10,50	1O7HW9LD
80,00	88,00	12,50	1JZ94P64
80,00	90,00	13,50	1CR75PFN
80,00	95,00	12,00	1KHDOQQE
80,00	95,00	12,50	1N9FGGHN
80,00	95,00	13,00	1GEJLQSE
80,00	100,00	13,00	1DNVN2EF
82,50	97,50	13,00	1BA1NARE
85,00	92,50	12,00	1WA6JUF5
85,00	93,00	12,50	1TTSIPAK
85,00	95,00	8,00	1H0QT4S9
85,00	95,00	12,00	1WT2NYGT
85,00	95,00	12,50	18D93916
85,00	95,00	13,00	1NA9OUT1
85,00	100,00	12,50	17UIS8DG
88,50	96,50	12,50	13CLRRO4
88,90	101,60	10,50	1LZ0GUVR
90,00	98,00	12,50	1EWB7RCI
90,00	100,00	8,00	19PEMV05
90,00	100,00	12,50	1TT9Q771
90,00	105,00	9,50	166SGS2G
90,00	105,00	10,00	1T17J625
90,00	105,00	12,50	1IQ9T19V
90,00	110,00	13,00	1RJD0B32
95,00	103,00	12,50	17ESEWJE
95,00	105,00	9,50	1C6RI6I3
95,00	105,00	13,00	1VGPVPM2
97,00	105,00	12,50	1NVAXESP
97,00	105,00	14,50	1GZEMTKS
97,00	106,00	15,00	1RVQRN59
99,00	109,00	13,00	1PBXVR7M
100,00	108,00	12,50	1HXWC05M
100,00	110,00	11,00	1AAEWHUE
100,00	110,00	12,50	1QDWJKFK
100,00	115,00	10,00	12W2OAGF
100,00	115,00	12,00	1MKZY09
100,00	120,00	13,00	1EN81FCY
105,00	113,00	12,50	1I3T022T
105,00	113,00	14,50	133I7ED1
105,00	115,00	12,50	1LAYSVOU
105,00	120,00	10,00	1OHAHNNZ
105,00	125,00	16,00	1P2JS6PN
108,50	116,50	12,50	1EFX7DU6

measurement			item number
d	D	L	
110,00	118,00	12,50	1SWAJLYW
110,00	125,00	12,00	1E6DPITZ
110,00	125,00	16,00	1FJDHCCM
110,00	130,00	13,00	1EYR8P5W
110,00	130,00	16,00	1T1CGDHH
112,00	122,00	11,00	1TKGWS39
113,00	123,00	9,50	1RECLJQ5
115,00	123,00	12,50	17H2UYS3
115,00	125,00	13,00	1BATQXEG
115,00	125,00	15,00	13YOKES2
115,00	130,00	11,00	1OJHLSGY
117,00	126,00	15,00	179MUGUL
118,00	126,00	12,50	13Y17U3U
118,00	126,00	14,50	1WKOD4ZC
120,00	128,00	12,50	11G0WCJ3
120,00	130,00	12,50	1ULGS3U8
120,00	130,00	13,00	1U3VNJPF
120,00	132,00	11,00	139SADX8
120,00	135,00	16,00	1YW41F5E
120,00	140,00	13,00	1Y17BOA5
121,00	135,00	10,00	1ACE2HBA
125,00	133,00	12,50	1ZFXQVLQ
125,00	135,00	11,00	1PHTW87I
125,00	140,00	12,50	1EFZ18UW
125,00	145,00	16,00	1MDTVLVC
127,00	140,00	12,50	1CAGYY1X
128,00	136,00	12,50	1LXBRT1
128,50	136,50	12,50	1QJQCTQP
130,00	138,00	12,50	153NPBOS
131,00	150,00	14,00	18BQF6SJ
132,00	140,00	12,00	13J142OW
132,00	140,00	12,50	1UNHHJWS
132,00	142,00	9,50	1M0EJZR6
135,00	143,00	12,50	1TU35COD
135,00	145,00	13,00	11SBBEFM
135,00	150,00	12,50	1UK5EX2O
135,00	150,00	16,00	1SY9KC5J
137,00	146,00	15,00	13VK0JY1
137,00	152,00	13,00	1NEQS56U
138,00	148,00	15,00	1TNQXZE1
140,00	148,00	12,50	17HJQ7LG
140,00	150,00	12,50	1458I4BJ
141,00	151,00	13,00	11GVMH1A
143,00	151,00	12,50	1JR0B2FT
143,00	151,00	14,50	1LI72KC8
145,00	155,00	13,00	16OVLXW7



measurement			item number
d	D	L	
145,00	160,00	13,00	13J8LEF8
150,00	158,00	12,50	1GDEZ9T1
150,00	160,00	12,50	16AYX1HK
150,00	170,00	14,00	1XEJGWEE
152,00	160,00	12,50	16D2T1DG
152,00	162,00	11,00	1ITG2VUP
152,00	162,00	12,50	1LD1A31P
152,00	171,00	12,50	1KSXR4QS
152,50	160,50	15,00	1KJZE1RE
155,00	163,00	12,50	1OW5TV41
160,00	168,00	12,50	15LDXHSH
160,00	170,00	12,50	13S0X957
160,00	170,00	13,00	1EZH4MUW
160,00	175,00	12,00	1ESDY801
162,00	172,00	13,00	12ZFWQCA
163,50	178,00	13,00	1W5JSULJ
165,00	177,00	9,00	1DRV5704
165,00	184,00	14,00	1P8P1AGH
166,00	176,00	15,00	1BDFYHR3
170,00	178,00	12,50	1N22JO42
170,00	180,00	13,00	13I439L5
171,00	179,00	12,50	15BSGDQ1
171,00	179,00	14,00	1H5KW869
171,50	179,50	12,50	1JQNKTY9
175,00	185,00	13,00	1Q4IUUI8
177,00	205,00	20,00	1DY7XVRC
180,00	188,00	14,50	1GTQ91JH
180,00	190,00	11,00	19UFDM40
180,00	195,00	13,50	1HR87D1T
185,00	193,00	12,50	1AVECVID
185,00	195,00	13,00	1VMVTW6
194,50	202,50	12,50	1Q70S9AO
200,00	208,00	12,50	126TC9DH
200,00	210,00	13,00	1MMTGNZG
205,00	220,00	13,50	1YPF2ON1
207,00	217,00	16,00	1EEGE1BD
208,00	216,00	9,00	1B8L618W
209,00	228,00	14,00	18WW6U1P
210,00	219,50	12,50	1J4RRXU6
212,00	220,00	14,50	18OPOKVN
215,00	225,00	13,00	197X4VG2
232,00	246,00	13,00	14VI9WH3



material	
sealing	back up
s-mart PU	s-mart POM

measurement			item number
d	D	L	
20,00	28,00	6,30	1QB6YAPQ
20,00	28,00	8,00	1YLBEEF8
30,00	38,00	7,00	1PIU4BRK
36,00	46,00	8,00	1AB372UR
40,00	48,00	9,00	1L1Z143L
40,00	50,00	8,00	1V0NQQ41
40,00	55,00	11,00	1PT6BWEE
42,00	51,00	11,00	1HL2LNZG
45,00	52,00	14,00	1YGF8TBZ
45,00	55,00	8,00	1S00CBJC
50,00	59,00	11,00	1GS3F1H5
50,00	60,00	8,00	1O9DRMPY
50,00	60,00	11,00	1W2DJ4AA
50,00	62,00	9,00	1EA1W1P2
50,00	65,00	11,00	1TCXGE5W
50,00	70,00	13,00	1CR33E2T
55,00	65,00	11,00	1TCBQD19
55,00	65,00	13,00	1HO7J8N8
60,00	68,00	14,00	1OT63WJ9
60,00	69,00	11,00	1LTC8ZN3
60,00	70,00	8,50	18FTCOIS
60,00	72,00	12,50	1XAE0XTG
60,00	80,00	13,00	1USGVEO4
63,00	78,00	12,50	1ZA7WTCA
63,00	83,00	13,00	1N3JRC42
65,00	73,00	12,50	1THT1CLI
70,00	80,00	8,00	1IC7VO6Q
70,00	85,00	12,50	1OAU8T6S

measurement			item number
d	D	L	
75,00	85,00	13,00	1ADGOO3V
78,00	86,00	14,00	1Q4X3WZT
80,00	90,00	13,00	1F7P8R3J
95,00	105,00	13,00	1NII8BRN
97,00	105,00	14,00	1F8E9IGJ
100,00	120,00	14,50	1MHZE9FG
115,00	125,00	13,00	1SM14EWE
118,00	126,00	12,50	18R10RVM
118,00	126,00	14,00	1YBFBFHV
120,00	135,00	12,50	1U7VVFNR
125,00	140,00	12,50	1JU1DW28
125,00	145,00	16,00	1HR3TCH6
135,00	145,00	13,00	1CNUB0E0
140,00	155,50	6,30	1KDHJVDV
143,00	151,00	14,00	1M7QDI1F
160,00	170,00	13,00	1J43ZLUY
171,00	179,00	14,00	1CNP9T5
180,00	200,00	20,00	1T35U0ZO
185,00	195,00	13,00	1ZD8LAJH
185,00	210,00	20,00	1D6RZSTQ
190,00	210,00	16,00	1O1SAPDL
215,00	225,00	13,00	1I0347F0
220,00	235,00	16,00	172KT85T
245,00	270,00	20,00	1DQE01CT
270,00	300,00	19,00	1O503QQ9
290,00	315,00	20,00	1XXEO9BJ
305,00	330,00	20,00	1VYS1G6L

S65

rod seals



the S65, designed for rod application is produced in polyurethane presenting characteristics such as high elasticity, low deformation and excellent resistance to abrasion.

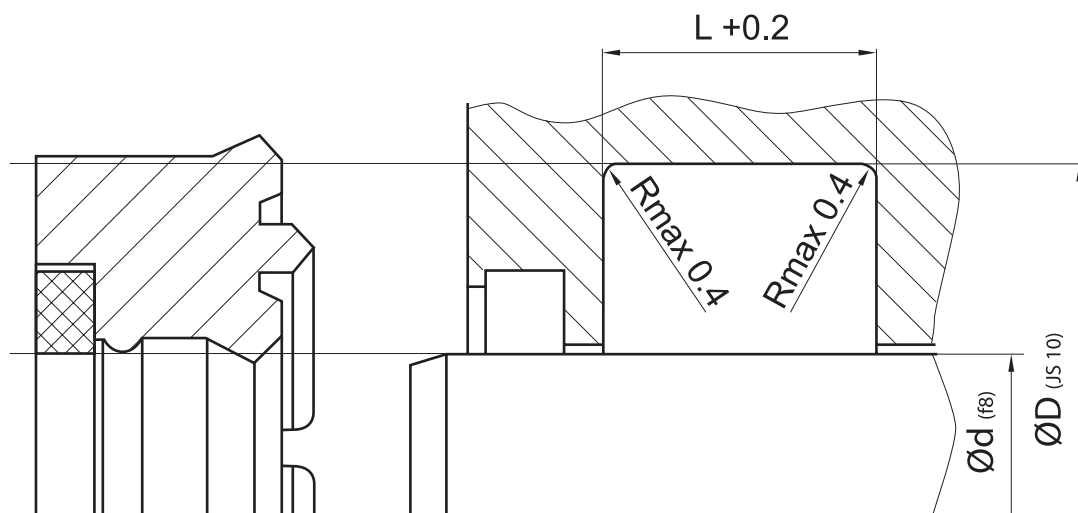
the S65 seal boasts an exceptional quality performance when faced with working conditions where high pressure, extrusion and wide range mechanical coupling occur.

**general features**

ease of mounting  
high abrasion resistance  
high extrusion resistance  
low deformation value

**working conditions**

pressure: = 450 bar  
speed: = 0,5 m/s  
temperature: -40°C + 110°C



material	
sealing	back up
s-mart PU	s-mart POM

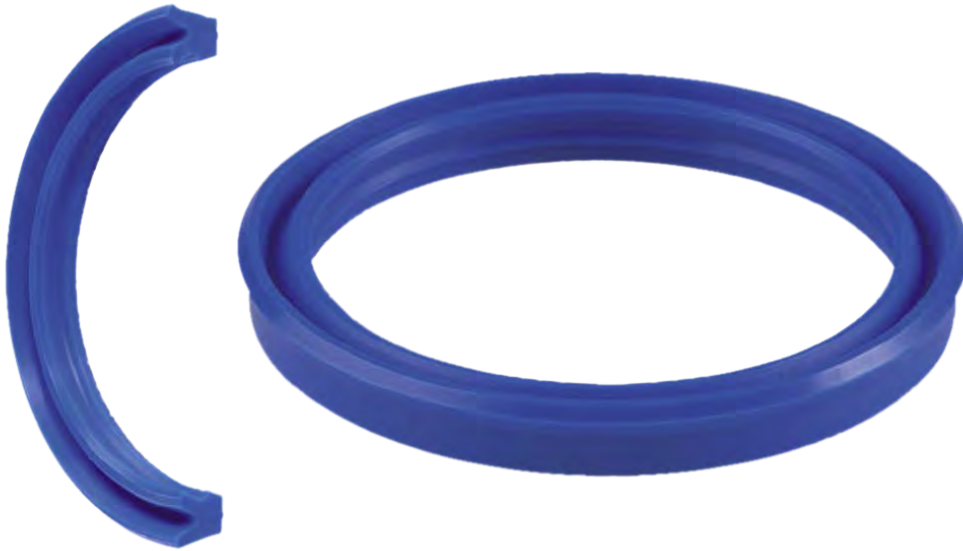
measurement			item number
d	D	L	
32,00	42,00	8,00	1GTS90ZF
40,00	50,00	8,00	1PU1ZUDO
45,00	55,00	8,00	1H4V6OE8
50,00	65,00	12,50	1LL2XOJJ
56,00	66,00	10,00	1PRILTA4
56,00	71,00	12,50	1CA8V5F9
60,00	75,00	13,00	15QY0PFV
63,00	78,00	6,30	1NGORK4C
63,00	78,00	12,50	1A60HCCD
65,00	80,00	13,00	1W16Z448
70,00	85,00	12,50	1Z92A65P
75,00	90,00	13,00	1P5TRV86
75,00	90,50	6,30	1V37LOX7
80,00	95,00	6,30	1OJBVHA7
80,00	95,00	12,50	1BUP7OOT
82,55	98,20	13,00	1991QXT8
85,00	100,00	13,00	1TVOG6D2
85,00	100,50	6,30	1G3DE96O
90,00	105,00	6,30	1TZOKZM7
90,00	105,00	12,50	101BMD9G
90,00	105,00	13,00	1VYDFAHD
95,00	110,00	13,00	1W7ZQZ2O
100,00	120,00	16,00	1A74ZH71
106,00	121,50	6,30	18JLHOCJ
110,00	130,00	16,00	1O572BFW
115,00	130,00	13,00	1QC2U1SP
117,00	132,00	10,00	1AIZQLTE

measurement			item number
d	D	L	
120,00	135,00	16,00	1J96MUHQ
125,00	140,50	6,30	14JF7FTP
125,00	145,00	16,00	1RCBVMPJ
130,00	150,60	7,90	1PE8CIVY
140,00	160,00	16,00	1JYDPSMB
142,00	157,00	10,00	1GPQWFZL
145,00	165,60	7,90	1FR5KWHU
150,00	170,00	16,00	1RITSXDN
160,00	180,00	16,00	1MB3EIMO
160,00	180,50	7,50	122CIHTJ
160,00	185,00	20,00	193ESAQW
180,00	205,00	20,00	1GSCGAIV
200,00	225,00	20,00	1LXBPXE0



S17-P

rod seals



developed with harsh working conditions in mind the S17-P , produced in polyurethane, provides the necessary characteristics required such as high elasticity, low deformation and abrasion resistance.

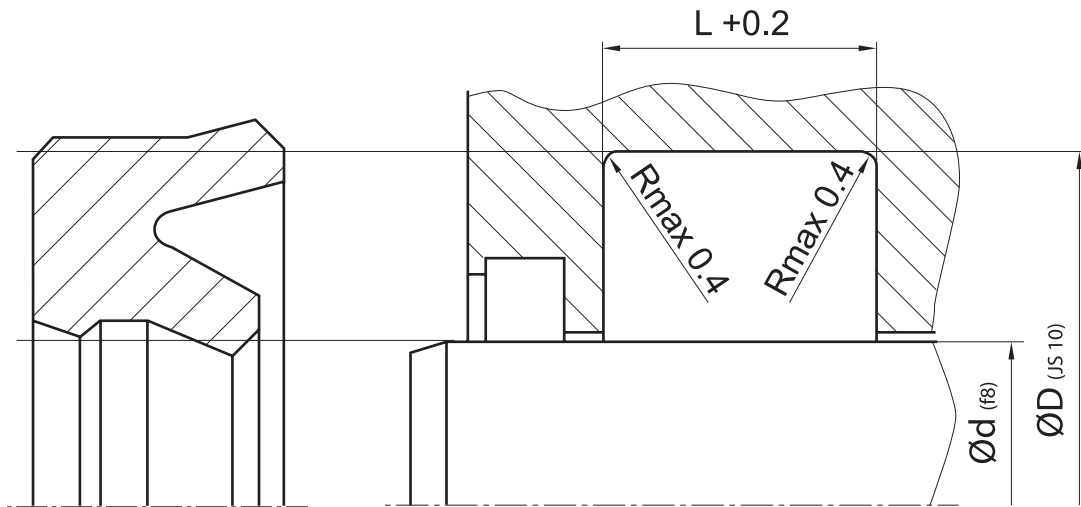
the presence of a secondary lip, located on the dynamic sealing, for radial preload, assures a complete sealing element even when utilized under high pressure, extreme factors of extrusion and wide range mechanical coupling.

**general features**

ease of mounting  
high abrasion resistance  
high extrusion resistance  
low deformation value

**working conditions**

pressure: = 450 bar  
speed: = 0,6 m/s  
temperature: -40°C + 110°C



**material**

**sealing**

s-mart PU

measurement			item number
d	D	L	
18,00	26,00	6,30	1TO0631A
20,00	28,00	6,30	1F6VR0QQ
22,00	32,00	8,00	1R0UL6JC
25,00	33,00	6,30	1RMT25UN
25,00	35,00	8,00	1H0AHG0U
28,00	36,00	6,30	1CI8IYI5
30,00	38,00	6,30	1H86VBB1
30,00	38,00	7,00	1JB0F7NW
30,00	38,00	9,00	1NVOA67B
30,00	40,00	8,00	1Q3VCY70
32,00	40,00	8,00	1JVYKCVZ
32,00	42,00	8,00	1OW2N06X
35,00	43,00	6,30	1XO6ABFL
35,00	45,00	8,00	1G5275M6
36,00	44,00	6,30	1TZHHOPZ
36,00	46,00	8,00	1FYF1TV7
40,00	48,00	6,30	1TDBW9UN
40,00	50,00	8,00	1SEJ0ET2
45,00	53,00	8,00	1LGV0IOY
45,00	55,00	8,00	1CX521LO
50,00	60,00	8,00	1MI9SU6M
50,00	65,00	9,50	1RHECQE1
50,00	65,00	12,50	1PN1C2ER
55,00	63,00	9,00	19LH6Y0N
55,00	65,00	8,00	1MTHVN5W
55,00	70,00	9,50	1W33433M
56,00	66,00	8,00	1ZSZ1UA2

measurement			item number
d	D	L	
56,00	71,00	12,50	1CBG1BGM
60,00	68,00	8,00	1I2ZT7OF
60,00	70,00	8,00	1HMW1ZV0
60,00	75,00	9,50	1SYH879E
60,00	75,00	12,50	1LS8UBPN
61,00	69,00	8,00	12252NZW
63,00	78,00	9,50	1VNT0YUG
63,00	78,00	11,00	1R2C173J
63,00	78,00	12,50	1U19T6R9
65,00	73,00	9,00	1GSOMP3Z
65,00	77,00	9,50	1BWOW8HK
65,00	80,00	9,50	13LROOB5
65,00	80,00	12,50	18SVKXD1
65,00	85,00	12,50	1SND0QTQ
68,00	76,00	8,00	1V0ESA2U
70,00	80,00	8,00	1EF8IDI5
70,00	82,00	9,50	1T4JOH71
70,00	85,00	9,50	1IDE1EZY
70,00	85,00	12,50	1MFOOLCG
70,00	90,00	12,50	1C3TWHPK
75,00	83,00	8,00	1I8D9VAK
75,00	87,00	9,50	1HYU0DNK
75,00	90,00	9,50	1TFASKYE
75,00	90,00	12,50	1LLKAA6Q
75,00	95,00	12,50	15LUO8YZ
80,00	90,00	8,00	1DMSCGPT
80,00	92,00	9,50	1KYN7TP1



measurement			item number
d	D	L	
80,00	95,00	9,50	1KOHBJGS
80,00	95,00	12,50	1F8J933D
85,00	93,00	9,00	12EFY5O8
85,00	95,00	9,50	1FRAETHN
85,00	97,00	9,50	13B8SCNA
85,00	100,00	9,50	1C5QCMOM
85,00	100,00	12,50	1SJC10RS
85,00	105,00	12,50	1O703BPU
90,00	98,00	8,00	1E7PBIX2
90,00	102,00	9,50	1X3DYVII
90,00	105,00	9,50	1J3XOIF5
90,00	105,00	12,50	1B6MEELO
90,00	110,00	12,50	13D80W11
95,00	110,00	12,50	1MIJNS2
95,00	115,00	12,50	1O6YD7KI
100,00	115,00	9,50	1L08RLZU
100,00	115,00	12,50	115PDJYJ
100,00	120,00	12,50	1BEPP7N5
105,00	113,00	8,00	1C7WZ3VN
105,00	113,00	9,00	1PIODJRE
105,00	125,00	12,50	1Y35LNC0
105,00	125,00	16,00	1NGMSOX9
110,00	125,00	9,50	1ANSPFEU
110,00	125,00	12,50	151HKLAR
110,00	130,00	12,50	19XY9A79
110,00	130,00	16,00	1TTML1Z8
120,00	128,00	8,00	1IY6D9S2
120,00	140,00	12,50	1RVYOCQA
120,00	140,00	16,00	1NYL7121
125,00	133,00	9,00	1P6AY33W
125,00	145,00	16,00	1G258XLY
130,00	150,00	12,50	1M63OK8Z
130,00	150,00	16,00	1WHLNW39
135,00	143,00	9,00	12U4OSHX
140,00	148,00	8,00	15GXADTG
140,00	160,00	16,00	1NH3EXD7
160,00	180,00	16,00	1D4433BN
180,00	200,00	16,00	1X94816D
200,00	220,00	12,50	1XXJ7LXB
280,00	300,00	12,50	1SGAGB5Q

S32-SA

rod seals



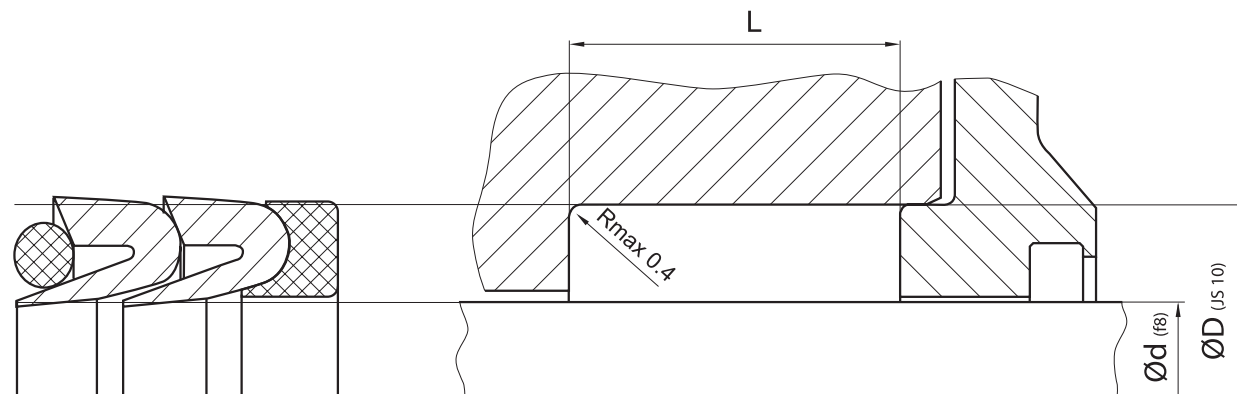
the S32-SA is a composed set rod seal produced in rubber fabric indicated for hydraulic press cylinders or high pressure pump installation. it's particular profile is a sealing lip, longer and elastic, which guarantee an excellent sealing element where low and high pressure are present.

**general features**

- ease of mounting
- high abrasion resistance
- high extrusion resistance
- low deformation value

**working conditions**

- pressure: = 500 bar
- speed: = 1,0 m/s
- temperature: -30°C + 120°C



material	
sealing	back up
s-mart NBR	NBR (fabric)

measurement			item number
d	D	L	
8,00	20,00	23,50	1CN81ISM
10,00	22,00	23,50	1216JKB4
12,00	24,00	23,50	1WAV8JLZ
14,00	26,00	23,50	1IYRRR87
15,00	27,00	23,50	1F73WX7W
16,00	28,00	23,50	1FCRXY2
18,00	30,00	23,50	1CG53VKQ
20,00	32,00	23,50	1PZI8MPM
22,00	34,00	23,50	13XUDJWA
25,00	40,00	28,40	1UM7A9QK
28,00	43,00	28,40	11U0ZBI0
30,00	45,00	28,40	1IM3VE6O
32,00	47,00	28,40	12UOKJHJ
35,00	50,00	28,40	12YVDIWH
36,00	51,00	28,40	1U4YRQCN
40,00	55,00	28,40	1UNBU791
42,00	57,00	28,40	1IEEP4EA
45,00	65,00	37,50	18WA6GGT
50,00	70,00	37,50	15TOAR1U
55,00	75,00	37,50	1UTCN4LO
56,00	76,00	37,50	1Z9ZZPVN
60,00	80,00	37,50	1DL35KKV
63,00	83,00	37,50	1FLLVSMW
65,00	85,00	37,50	1OYOI61Q
70,00	90,00	37,50	1VRTS92H
75,00	95,00	37,50	1085BAGG
80,00	100,00	37,50	1R9GEF6L

measurement			item number
d	D	L	
85,00	105,00	37,50	1BZDL94Y
90,00	110,00	37,50	1TI4H4M6
100,00	125,00	47,00	1ARRD7HX
110,00	135,00	47,00	1D20OVWB
115,00	140,00	47,00	1C4O3ZP8
125,00	150,00	47,00	10ANBAGR
140,00	165,00	47,00	10GIESM7
150,00	180,00	56,30	1OEGG04T
160,00	190,00	56,30	1VCDJWT1
180,00	210,00	56,30	1WNZIV7C
200,00	230,00	56,30	1BNK1137



the S09 series have been developed and manufactured to better service our clientel with new technology reducing seal costs and ensuring longer service life for all cases where closed housing groove application is present.

designed and particularly indicated for hydraulic cylinders, both simple and double-acting, in pumps, press machines and earth moving equipment where demands of low friction, small working spaces and low costs are necessary these characteristics substitute actual parts in use which normally have short service life.

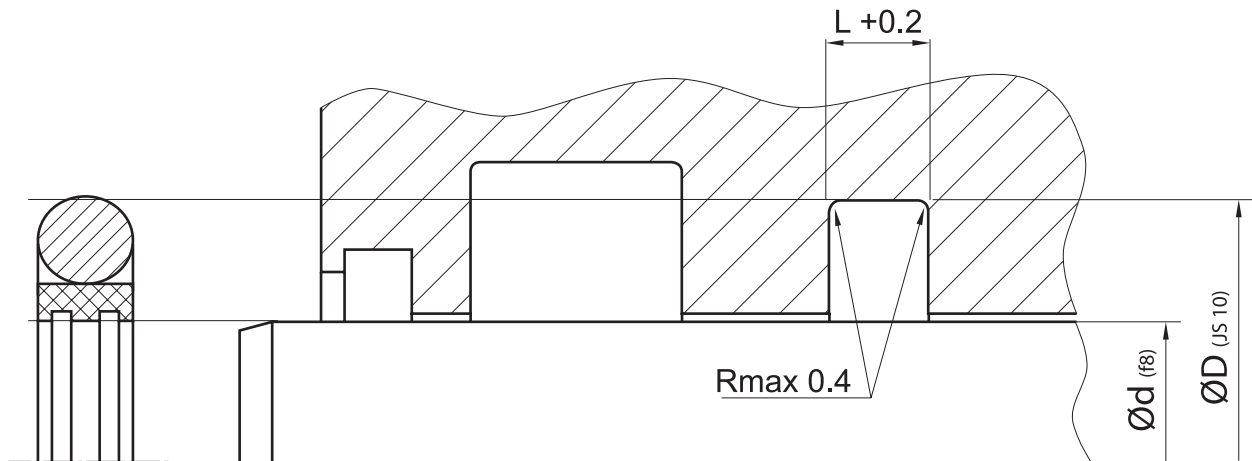
slide ring seals S09 are available in two versions clearly stated as type K08-SH (piston application) and type S09-SH (rod application) and are composed of two separate parts. the slide ring available in special material composition which offers excellent sealing, low friction and high wear resistance to corrosion and an energizing elastomeric part in synthetic rubber which work as a radial sealing force.

**general features**

ease of mounting  
high abrasion resistance  
high extrusion resistance  
low deformation value

**working conditions**

pressure: = 700 bar  
speed: = 12 m/s  
temperature: -30°C + 120°C  
                  -15°C + 200°C



material	
sealing	energizing
s-mart PTFE glass	s-mart NBR

measurement			item number
d	D	L	
7,00	11,00	1,95	1Q9MNNC1
8,00	12,00	1,95	1BDIPIJH
10,00	14,00	1,95	1NXPLO6O
12,00	16,00	1,95	1NXDOPUM
14,00	18,00	1,95	1YXP3VX
15,00	19,00	1,95	1L6FY4HC
16,00	20,00	2,80	1M4HDA12
18,00	24,00	2,80	1HU393C3
20,00	26,00	2,80	1HPEBTQ0
22,00	28,00	2,80	180OD8P1
25,00	31,00	2,80	1BNIN4EU
28,00	36,00	3,75	1Y854G7M
30,00	38,00	3,75	1SZSHSDU
32,00	40,00	3,75	1F9I7LTI
33,00	41,00	3,75	1JF6IFTL
35,00	43,00	3,75	13UBSHZJ
36,00	44,00	3,75	1J5U6Z9R
38,00	46,00	3,75	1XGH42VH
40,00	48,00	3,75	1R4JOAHU
42,00	50,00	3,75	1K6F9QM1
45,00	53,00	3,75	14O22GFB
48,00	54,00	3,75	1LOBZR05
50,00	62,50	5,50	1WI7HWQX
52,00	64,50	5,50	1CV76FHI
55,00	67,50	5,50	1J0CM4TA
58,00	70,50	5,50	10K6TO1P
60,00	72,50	5,50	16SLZ6VK

measurement			item number
d	D	L	
63,00	75,50	5,50	1IZ5PQHG
65,00	77,50	5,50	1ML7FFDQ
68,00	80,50	5,50	1692LUGQ
70,00	82,50	5,50	1DP7NLL3
72,00	84,50	5,50	1GJC14PP
75,00	87,50	5,50	1U7FFFPE
78,00	90,50	5,50	1TTZ7EM5
80,00	92,50	5,50	1E3G3C6Y
85,00	97,50	5,50	1W4XS1GF
90,00	102,50	5,50	1PUZJ2EV
92,00	104,50	5,50	1S78IK9P
95,00	107,50	5,50	1Q4MWEMI
100,00	112,50	5,50	1N2P5MGS
104,00	116,50	7,45	1827UK92
105,00	117,50	7,45	11HZ4HJ6
108,00	120,50	7,45	1RGC8LVL
110,00	122,50	7,45	1ECKLEQ2
115,00	127,50	7,45	103R9AMS
120,00	132,50	7,45	1HHJ6QNA
125,00	137,50	7,45	1128FC4A
130,00	145,80	7,45	1X4OG5LB
135,00	150,80	7,45	165MQD3D
140,00	155,80	7,45	195KVE1J
145,00	160,80	7,45	1R1PSEZ6
150,00	165,80	7,45	1RSI84T8
155,00	170,80	7,45	159ADWHD
160,00	175,80	7,45	19BRDNYH



measurement			item number
d	D	L	
165,00	180,80	7,45	13B5JCLH
170,00	185,80	7,45	16KR91EZ
180,00	195,80	7,45	1DBHAC8S
185,00	200,80	7,45	11Z76B8P
190,00	205,80	7,45	1QKVG103
200,00	215,80	7,45	1LGBBKBB
210,00	225,80	7,45	1XYSNIFI
212,00	227,80	7,45	16QPLW9N
215,00	230,80	7,45	1XKF477N
220,00	235,80	7,45	1WO129AA
222,00	237,80	7,45	1ZVNLCKS
225,00	240,80	7,45	1YG4AYXQ
230,00	245,80	7,45	1UU5SM0R
240,00	255,80	7,45	1OKRM9RV
250,00	265,80	7,45	1JVU6WMZ
260,00	275,80	7,45	1N253WVR
262,00	277,80	7,45	1WLTf08B
270,00	285,80	7,45	1U50SIOS
280,00	295,80	7,45	1OPXF6SP
285,00	300,80	7,45	12AOS0IL
290,00	305,80	7,45	1CH1AKKF
295,00	310,80	7,45	1RCQ193L
300,00	315,80	7,45	1DTOQ639
320,00	335,80	7,45	1KBWF1Y2
330,00	345,80	7,45	1ONAWER1
340,00	355,80	7,45	149U021Z
345,00	360,80	7,45	1VWQOV5V
350,00	365,80	7,45	1EY2P5QP
360,00	375,80	7,45	1V58R74V
370,00	385,80	7,45	1OIPBB2Y
380,00	395,80	7,45	1TOL88RC
390,00	405,80	7,45	12R86RM3
400,00	415,80	7,45	1WPH0FAH
420,00	435,80	7,45	1MA308WX
460,00	475,80	7,45	1FNA3UXV
500,00	515,80	7,45	1B3OTU5S



S09-E

rod seals



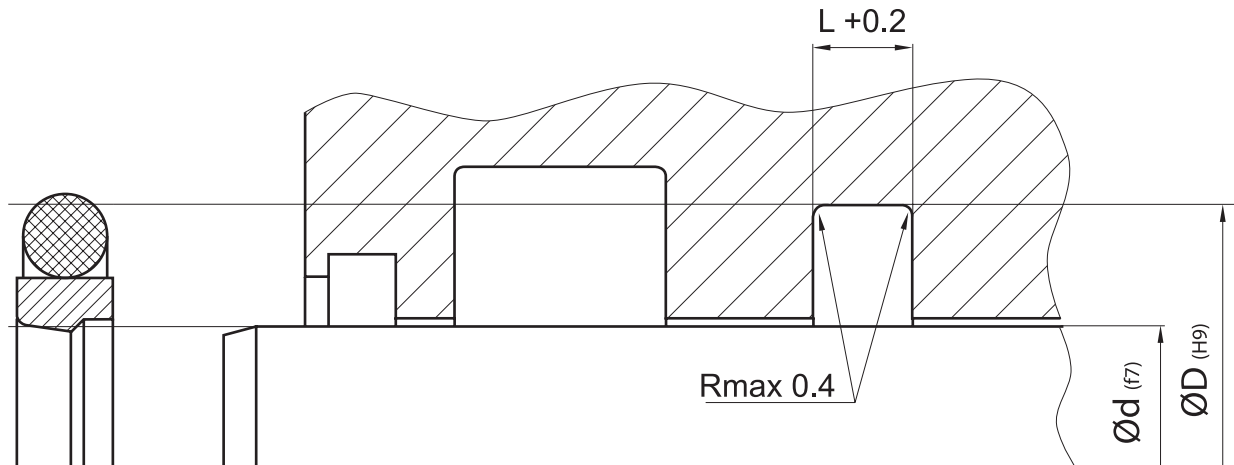
the S09-E & K08-D series have been developed and manufactured to better service our clientel with new technology that has reduced seal costs, longer service life for all cases where closed housing groove application is present. designed and particuarly indicated for hydraulic cylinders, both simple and double-acting, in pumps, press machines and earth moving equipment were demands of low friction, small working spaces and low costs are necessary these characteristics substitute actual parts in use which normally have short service life. S09-E & K08-D are available in two versions clearly stated as K08-D (piston head application) and type S09-E (rod application) and are composed of two seperate parts. the dynamic component available in reinforced PTFE which offerts excellent sealing, low friction and high wear resistance to corosion and an energizing elastomeric part in synthetic rubber which works as an radial sealing force.

**general features**

ease of mounting  
high abrasion resistance  
high extrusion resistance  
low deformation value

**working conditions**

pressure: = 800 bar  
speed: = 15 m/s  
temperature: -30°C + 120°C  
-15°C + 200°C



material	
sealing	energizing
s-mart PTFE bronze	s-mart NBR

measurement			item number
d	D	L	
4,00	8,90	2,20	1VMQ8QYF
5,00	9,90	2,20	1UP8ZU82
7,00	11,90	2,20	1DY4D7RX
8,00	15,30	3,20	1OENYCBI
10,00	17,30	3,20	1TT7NMPR
12,00	19,30	3,20	1IT3Q6II
14,00	21,30	3,20	1Y7MLCUP
15,00	22,30	3,20	1HC8G0TG
16,00	23,30	3,20	1UMPI5S8
18,00	25,30	3,20	1RDJOG2D
20,00	30,70	4,20	1CNI95NO
22,00	32,70	4,20	1VH24Z0O
24,00	34,70	4,20	1SFDBSDV
25,00	35,70	4,20	1LT8G5YV
26,00	36,70	4,20	1PS33MI8
28,00	38,70	4,20	1QFU906Y
30,00	40,70	4,20	1T0QQMFI
32,00	42,70	4,20	1UF5VPX6
35,00	45,70	4,20	1S0B92NT
36,00	46,70	4,20	1WONZXVC
37,00	47,70	4,20	1HE1MXQU
38,00	53,10	6,30	1HIU866O
40,00	55,10	6,30	1HBW29QA
42,00	57,10	6,30	1ETRU22F
45,00	60,10	6,30	1SGY93F6
48,00	63,10	6,30	1Z523ZT1
50,00	65,10	6,30	1JVUS4WJ

measurement			item number
d	D	L	
52,00	67,10	6,30	1W8EB0G9
55,00	70,10	6,30	1LDFDPJY
56,00	71,50	6,30	1J5W3WWH
60,00	75,10	6,30	1BEWNE9A
65,00	80,10	6,30	1WD6FESE
70,00	85,10	6,30	1IB5LPJP
75,00	90,10	6,30	1IO4TRSY
80,00	95,10	6,30	1GEMWCZC
85,00	100,10	6,30	1VU56AJZ
90,00	105,10	6,30	1V1ROGJC
95,00	110,10	6,30	1P2CPEJA
100,00	115,10	6,30	1D6WQ4S4
110,00	125,10	6,30	1W18OF6P
120,00	135,10	6,30	1Z3JSZT8
125,00	140,10	6,30	1I3C5VJ7
130,00	145,10	6,30	1X0RF0AN
140,00	155,10	6,30	1OCFJ159
150,00	165,10	6,30	1AAXD6QU
155,00	170,10	6,30	1UD1LFXR
160,00	175,10	6,30	1VE3GYNL
170,00	185,10	6,30	1U9TURNO
175,00	190,10	6,30	1CTJGM3B
180,00	195,10	6,30	1N0W0NM5
185,00	200,10	6,30	1PVN5C5W
190,00	205,10	6,30	1N9DUWY2
195,00	210,10	6,30	1MJO40JE
200,00	220,50	8,10	1YGXL5S7



measurement			item number
d	D	L	
210,00	230,50	8,10	1D2943AX
220,00	240,50	8,10	1GYUMPLD
225,00	245,50	8,10	1O22P34B
230,00	250,50	8,10	1VFLP14P
240,00	260,50	8,10	1BEURXBP
250,00	270,50	8,10	1ET4XQOH
260,00	284,00	8,10	1ZF6LZXN
270,00	294,00	8,10	1CCDF1LP
280,00	304,00	8,10	1ZH0UOVN
290,00	314,00	8,10	1ZAFW8RJ
300,00	324,00	8,10	1EDIGNA1
310,00	334,00	8,10	1AT2H4I4
320,00	344,00	8,10	1T3OEZT6
330,00	354,00	8,10	1OZ02TB9
340,00	364,00	8,10	1OOROQTB
350,00	374,00	8,10	1TVD8P24
360,00	384,00	8,10	1SXVJM0G
370,00	394,00	8,10	1XPRS7ZZ
380,00	404,00	8,10	1J9NUDXH
390,00	414,00	8,10	1BON0BNL
400,00	424,00	8,10	1A7MZYR0
420,00	444,00	8,10	1CHG84UD
440,00	464,00	8,10	1P4RWGWD
450,00	474,00	8,10	1ZJXS1LD
460,00	484,00	8,10	1TDD7U1F
480,00	504,00	8,10	1ILV4QON
500,00	524,00	8,10	1YBAPS2Y



**piston seals**

## piston seals

### profile cross section

### profile reference

### page



K09-SB

63



K09-SN

67



K09-SE

69



K09-SL

71



K09-SO

73



K62

75



K23-SA

77



K23-F

79



K82

80



K1012-M

83



K06-SB

85



K06-P

87



K01-P

94



K02-SB

98

## piston seals

profile cross section

profile reference

page



K78

100



K08-SE

101



K08-SC

103



K08-SD

106



K17-P

108



K02-P

110



K08-SH

112



K08-D

115

K09-SB

**piston seals**



a double-acting seal for one piece piston, the K09-SB represents an inexpensive sealing solution that guarantees excellent resistance where medium pressure is present.

composed of five elements (central part in NBR, two support rings in thermoplastic material and two acetalic guide rings), it's available in two versions (K09-SB and K09-SN) different only in the profile of the main sealing element in NBR.

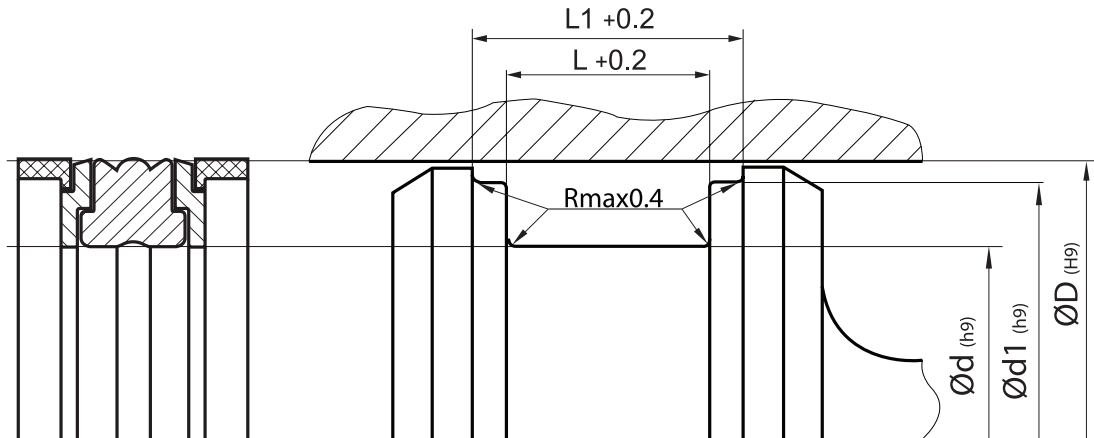
the unique combination of material in which this seal is produced guarantee low friction were high pressure is present. in the presence of harsh working conditions this sealing element is also available in special material able to withstand high temperatures.

**general features**

- ease of mounting
- high abrasion resistance
- high extrusion resistance
- low deformation value

**working conditions**

- pressure: = 300 bar
- speed: = 0,5 m/s
- temperature: -30°C + 110°C



material		
sealing	energizing	back up
s-mart NBR	Polyester Elastomer	s-mart POM

measurement					item number
d	D	d1	L	L1	
11,00	20,00	17,00	13,50	17,70	1OESR5LG
13,00	22,00	19,00	13,50	17,70	1ELWH6UD
15,00	25,00	21,45	16,40	29,10	1DZC282I
15,00	25,00	22,00	12,50	20,50	1W61551G
16,00	25,00	22,00	13,50	17,70	1RW9CP0Z
17,00	25,00	21,00	13,50	19,90	1UXE5L76
17,00	25,00	22,00	10,00	18,00	1Q74LICC
17,00	30,00	26,50	15,40	28,10	1V7D5L14
19,00	28,00	25,00	13,50	17,70	1YSRO84M
21,00	30,00	27,00	13,50	17,70	1UW6Y2T4
22,00	30,00	26,00	13,50	19,90	1HPZH24
22,00	32,00	28,00	15,50	20,70	1RHQU8AH
22,00	32,00	28,50	16,40	29,10	1RHSQATM
22,00	32,00	29,00	12,50	20,50	1LXDAOEP
24,00	32,00	28,00	15,50	21,90	1IB0M213
24,00	32,00	29,00	10,00	18,00	1H489Q4J
24,00	40,00	35,40	18,40	31,10	1NPSPT3E
25,00	35,00	31,00	15,50	20,70	1P1VISA3
25,00	35,00	31,40	16,40	29,10	1ZD8EBYN
26,00	36,00	32,00	15,50	20,70	1E85XLHN
26,00	40,00	36,00	15,50	20,70	1R5VOZ63
27,00	35,00	31,00	15,50	21,90	1NYHVRNM
28,00	42,00	38,00	15,50	20,70	1PU3LMUI
28,57	38,10	33,63	11,10	18,72	12YFUI1F
28,57	44,45	39,87	19,05	31,75	1ZU0D30C
29,00	45,00	40,40	18,40	31,10	1MUIB5T5
30,00	40,00	35,40	16,40	29,10	1Y3NLWZX

measurement					item number
d	D	d1	L	L1	
30,00	40,00	36,00	12,50	20,50	1WJARZYA
30,00	40,00	37,00	12,50	20,50	1CN0DJV2
31,00	45,00	41,00	15,50	20,70	1I8N46XW
32,00	40,00	36,00	15,50	21,90	1LR5S6JJ
32,00	40,00	37,00	10,00	18,00	1WSM5957
34,00	50,00	45,41	18,40	31,10	1S7CQQI0
34,00	50,00	46,00	20,50	26,70	1JVQZ0YR
34,92	50,80	46,23	19,05	31,75	1DW8LYJW
35,00	45,00	40,40	16,40	29,10	1R9JX4J
35,00	50,00	46,00	20,00	30,00	1Z7EMM24
37,00	45,00	41,00	15,50	21,90	1WG8GLO
38,00	50,00	46,00	20,50	28,90	1XOXG8Y8
38,10	53,97	49,40	19,05	31,75	19CKDWVC
39,00	55,00	50,37	18,40	31,10	1NW27IDS
39,00	55,00	51,00	20,50	26,70	1NT03M2T
40,00	50,00	47,00	12,50	20,50	1UMC45SG
40,00	56,00	52,00	20,50	26,70	1GG0JQZU
41,27	50,80	46,27	11,10	18,72	1VV8CZJU
43,00	55,00	51,00	20,50	28,90	1OSY70MM
44,00	60,00	55,39	18,40	31,10	1L82MOV2
44,00	60,00	55,39	19,40	32,10	1RA308QF
44,00	60,00	56,00	20,50	26,70	1GC25HXU
44,45	60,33	55,73	19,05	31,75	1XILDRA4C
45,00	55,00	52,00	12,50	20,50	1LMGRLCR
47,00	63,00	58,39	18,40	31,10	1SSAPJ4W
47,00	63,00	58,39	19,40	32,10	13AVT9GY
47,00	63,00	59,00	20,50	26,70	1J3IFECE



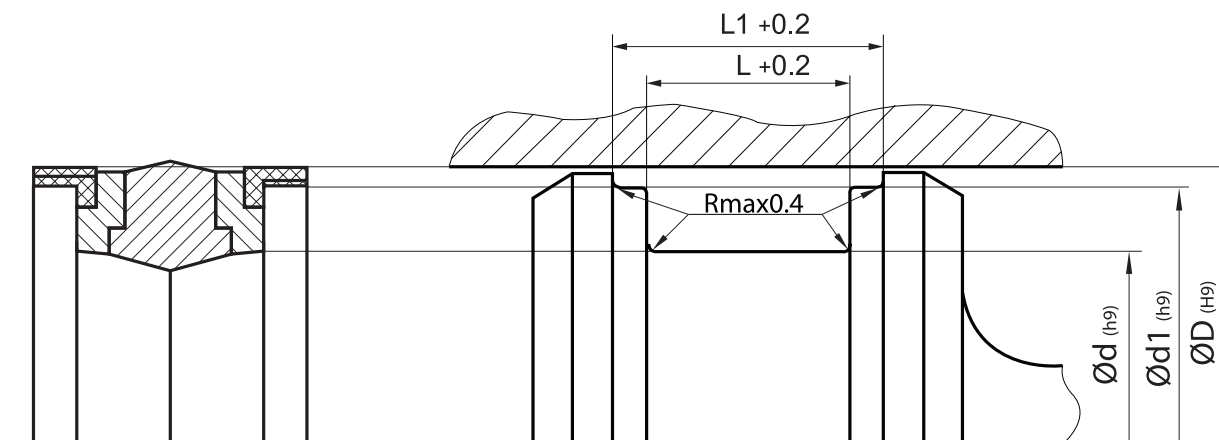


measurement					item number
d	D	d1	L	L1	
47,62	63,50	58,90	19,05	31,75	1YLR59JN
48,00	60,00	56,00	20,50	28,90	1GW9TAY6
48,00	63,00	59,00	20,00	30,00	1Q7EMVWQ
49,00	65,00	61,00	20,50	26,70	1W29D48G
50,00	65,00	60,41	18,40	31,10	1XW8B2IV
50,00	70,00	64,18	22,40	35,10	1MONHASY
50,80	63,50	58,90	14,90	27,60	1MTKZCOQ
50,80	66,67	62,10	19,05	31,75	1FO3D5EM
51,00	63,00	59,00	20,50	28,90	1BE4WERC
53,00	63,00	60,00	12,50	20,50	1DSBI6NQ
53,00	65,00	61,00	20,50	28,90	1E5B420U
53,97	63,50	58,90	11,10	18,72	1VSL6PAG
54,00	70,00	66,00	20,50	26,70	1IOFHXEQ
55,00	70,00	66,00	20,00	30,00	1PMGCOSD
55,00	75,00	69,18	22,40	35,10	1MJLWBF
57,15	76,20	70,40	23,79	36,49	1B2FQ4FE
58,00	70,00	66,00	20,50	28,90	1UL7JTUW
59,00	75,00	71,00	20,50	26,70	1GYTHXYX
60,00	80,00	74,16	22,40	35,10	1R49DTT6
60,00	80,00	75,00	25,00	37,70	1N7JHWRE
62,00	80,00	76,00	22,50	29,70	1JS62QVR
63,00	75,00	71,00	20,50	28,90	1OSHUKZI
65,00	80,00	76,00	20,00	30,00	1HN4QV66
65,00	85,00	79,16	22,40	35,10	1QVCFHW8
65,00	86,00	82,00	22,40	35,10	1HZA06HC
66,00	80,00	76,00	22,50	32,90	1TACTHEY
69,85	88,90	83,08	23,79	36,49	1DJ87MS3
70,00	90,00	84,15	21,00	33,70	1OISGNB
70,00	90,00	84,15	22,40	35,10	1TF35TOU
71,00	85,00	81,00	22,50	32,90	1AK9FWVL
72,00	90,00	86,00	22,50	29,70	1PSNF98I
75,00	85,00	81,00	20,00	28,00	1XQFOHFX
75,00	90,00	86,00	20,00	30,00	1FEYJ7YO
75,00	95,00	89,15	22,40	35,10	1JB306AN
75,00	100,00	93,14	22,40	35,10	1VQMXFI7
76,00	90,00	86,00	22,50	32,90	1IAGVGEZ
80,00	100,00	95,00	25,00	37,70	1BCSYA67
80,00	105,00	98,09	22,40	35,10	1S2CC0HQ
80,00	106,00	99,09	22,40	35,10	1A0WPEP2
82,00	100,00	96,00	22,50	29,70	1LFIE28C
82,55	101,60	95,78	23,79	36,49	1MB356HH
85,00	100,00	96,00	20,00	30,00	1WDBG975
85,00	110,00	103,10	22,40	35,10	1N507RMT
85,00	110,00	103,10	25,40	38,10	1G2P34XX
86,00	100,00	96,00	20,00	30,00	1XTGK34R
86,00	100,00	96,00	22,50	32,90	1LEGGF3Y

measurement					item number
d	D	d1	L	L1	
90,00	110,00	104,10	25,30	38,10	1V93KIGW
90,00	115,00	108,10	22,40	35,10	1DW0ATT6
92,00	110,00	106,00	22,50	29,70	1CJN2N9H
95,00	110,00	105,00	20,00	30,00	1W6G9J6L
95,00	120,00	113,10	22,40	35,10	1Q4ZYY9D
95,00	122,00	115,10	22,40	35,10	13LC1WY3
96,00	110,00	106,00	22,50	32,90	1M5CD8IJ
97,00	115,00	111,00	22,50	29,70	1BIOMHQV
100,00	125,00	118,08	25,40	38,10	1WTE2P6Q
100,00	125,00	119,00	32,00	52,00	1JJM8YND
101,60	127,00	120,09	32,15	44,85	1YY6Q7EJ
103,00	125,00	121,00	26,50	36,70	1HNYTNUV
105,00	125,00	119,10	25,40	38,10	1M2DLSNC
105,00	125,00	120,00	25,00	37,70	1D4OURLT
105,00	130,00	122,60	25,40	44,44	1GHOL0AF
105,00	130,00	123,10	25,30	38,00	1A3ZG45W
106,00	120,00	116,00	22,50	32,90	1E9JOPHE
108,00	125,00	121,00	26,50	40,90	1MZ6UIT7
110,00	135,00	127,60	25,40	44,44	1NQG58AW
115,00	140,00	132,60	25,40	44,44	1PPDOMEQ
115,00	140,00	133,00	25,40	38,10	1NAW2EOW
118,00	140,00	136,00	26,50	36,70	1J6SH5XE
120,00	140,00	135,00	25,00	37,70	1LPTQ9SO
120,00	145,00	137,60	25,40	44,44	1VHQTH75
122,00	147,00	139,60	25,40	44,44	1P1PWVKV
123,00	140,00	136,00	26,50	40,90	1JXR5LS3
123,00	148,00	140,60	25,40	44,44	1GMAIGIZ
125,00	150,00	142,60	25,40	44,44	1XL1HXAY
127,00	152,40	145,44	32,15	44,85	12T3159W
128,00	150,00	146,00	26,50	36,70	1D4FAJDJ
130,00	150,00	144,10	25,40	38,10	1UVQJ744
130,00	155,00	147,60	25,40	44,44	1JQ55XB9
130,00	160,00	152,60	25,40	44,44	1LBY94LR
130,00	160,00	153,00	25,40	38,10	1HC2YQOE
130,00	160,00	154,00	32,00	52,00	122BPVHO
133,00	150,00	146,00	26,50	40,90	1FO7P48R
135,00	160,00	152,60	25,40	44,44	1W74PGGW
138,00	160,00	156,00	26,50	36,70	1XONBAVE
140,00	160,00	155,00	25,00	37,70	1WAWXDID
140,00	165,00	157,60	25,40	44,44	1FWCORM1
140,00	170,00	161,72	25,40	50,80	1KYIA0CZ
143,00	160,00	156,00	26,50	40,90	1QDFMDHP
145,00	170,00	161,72	25,40	50,80	1ZE8K4RW
150,00	175,00	166,72	25,40	50,80	1ZVZEY0Y
150,00	180,00	172,95	35,40	48,10	1DT4M33Q
150,00	180,00	172,95	36,00	61,00	1RFUCV72



measurement					item number
d	D	d1	L	L1	
152,40	177,80	170,80	32,15	44,85	1FIV5HB0
155,00	180,00	171,72	25,40	50,80	13NSQRXP
158,00	180,00	176,00	26,50	36,70	1UGIJ2MY
160,00	185,00	176,72	25,40	50,80	1MRXIVJA
163,00	180,00	176,00	26,50	40,90	1NPCPM6S
165,00	190,00	181,72	25,40	50,80	1Z8D7B8Q
170,00	195,00	186,72	25,40	50,80	1NUF7XYB
170,00	200,00	192,00	36,00	61,00	1AC6K3H8
170,00	200,00	193,00	35,40	48,10	1H84CN9A
175,00	200,00	191,62	25,40	50,80	1X6S31K8
175,00	200,00	196,00	31,50	44,70	1J11OZQ5
180,00	200,00	196,00	31,50	49,90	1J2C5EXP
185,00	210,00	201,62	25,40	50,80	15PA3EHB
190,00	220,00	212,70	35,40	48,10	1RPEFM8J
195,00	220,00	211,62	25,40	50,80	17E74LEB
200,00	220,00	216,00	31,50	49,90	1RHPEFC8
200,00	225,00	216,62	25,40	50,80	1L9ZLPJZ
200,00	225,00	221,00	31,50	44,70	1QGL5QHI
205,00	230,00	221,62	25,40	50,80	1C0Z0SD8
215,00	240,00	231,62	25,40	50,80	1D2RQOAS
220,00	250,00	242,00	36,00	61,00	1ZEG54CI
220,00	250,00	242,90	35,40	48,10	1MGJE23B
224,00	254,00	246,00	35,40	60,80	1NJ5H9D0
225,00	250,00	241,62	25,40	50,80	1WA8VU2S
225,00	250,00	246,00	31,50	44,70	1K66RERT
230,00	250,00	246,00	31,50	49,90	1GJA2J9G
235,00	260,00	252,90	35,10	60,50	1AP5ZL7U
250,00	275,00	271,00	31,50	44,70	12O7TR24
250,00	280,00	272,90	35,40	54,44	1YS6SB7C
275,00	300,00	296,00	31,50	44,70	1CAHPNAD
290,00	320,00	312,00	36,00	61,40	1E4GBU3Y
290,00	320,00	312,40	35,40	54,44	19ZHYSR2



material		
sealing	energizing	back up
s-mart NBR	Polyester Elastomer	s-mart POM

measurement					item number
d	D	d1	L	L1	
15,00	25,00	22,00	12,50	20,50	105EL440
15,00	25,00	21,45	16,40	29,10	1X131JO1
17,00	25,00	22,00	10,00	18,00	10NYE66D
17,00	30,00	26,50	15,40	28,10	17SOGFA7
22,00	32,00	29,00	12,50	20,50	1PUNIZ6B
22,00	32,00	28,50	16,40	29,10	1IJXSPP
24,00	32,00	29,00	10,00	18,00	1W7ER4NZ
25,00	35,00	31,40	16,40	29,10	19M65GEX
30,00	40,00	35,40	16,40	29,10	1HRMJ8VW
30,00	40,00	37,00	12,50	20,50	1YZXH3F
30,00	40,00	36,00	12,50	20,50	1YPP4PXD
32,00	40,00	37,00	10,00	18,00	1MRP71OE
24,00	40,00	35,40	18,40	31,10	1N46M5O4
29,00	45,00	40,40	18,40	31,10	1UKRO5U5
35,00	45,00	40,40	16,40	29,10	1M1QAHOV
34,00	50,00	45,41	18,40	31,10	18W9CBI2
35,00	50,00	46,00	20,00	30,00	1GULWF1Y
40,00	50,00	47,00	12,50	20,50	15N1XRXC
39,00	55,00	50,37	18,40	31,10	1U6AZZPD
45,00	55,00	52,00	12,50	20,50	1D2QP9VH
44,00	60,00	55,39	18,40	31,10	1STHULWR
44,00	60,00	55,39	19,40	32,10	1ZNOKYRY
47,00	63,00	58,39	18,40	31,10	14V53SIF
47,00	63,00	58,39	19,40	32,10	18XW11PH
48,00	63,00	59,00	20,00	30,00	1ATYCROA
53,00	63,00	60,00	12,50	20,50	1T0HY9HV
50,00	65,00	60,41	18,40	31,10	19F0H56W

measurement					item number
d	D	d1	L	L1	
50,00	70,00	64,18	22,40	35,10	1DK0553N
55,00	70,00	66,00	20,00	30,00	1VHUZ7UU
55,00	75,00	69,18	22,40	35,10	14N0309M
60,00	80,00	74,16	22,40	35,10	1FSI43X6
60,00	80,00	75,00	25,00	37,70	1UO5RP6L
65,00	80,00	76,00	20,00	30,00	1K8XW7CM
65,00	85,00	79,16	22,40	35,10	1I6DW1LA
75,00	85,00	81,00	20,00	28,00	1G0NSYZW
65,00	86,00	82,00	22,40	35,10	1EYCNYWE
70,00	90,00	84,15	22,40	35,10	1ZB5FIZY
70,00	90,00	84,15	21,00	33,70	1S1Z2QBQ
75,00	90,00	86,00	20,00	30,00	1XARKOXW
82,00	92,00	88,00	12,50	25,20	163MGUQJ
75,00	95,00	89,15	22,40	35,10	199KVYDB
75,00	100,00	93,14	22,40	35,10	12Y4J1EK
80,00	100,00	95,00	25,00	37,70	1PR6UOGI
85,00	100,00	96,00	20,00	30,00	1FH0FSUY
86,00	100,00	96,00	20,00	30,00	1S3097MF
80,00	105,00	98,09	22,40	35,10	1GV0COHN
92,50	105,00	99,00	14,00	25,00	18S5REJR
80,00	106,00	99,09	22,40	35,10	1CR1K0O9
85,00	110,00	103,10	22,40	35,10	1DQCYS5DJ
85,00	110,00	103,10	25,40	38,10	1HYBFG3Z
90,00	110,00	104,10	25,30	38,10	1G7QF332
95,00	110,00	105,00	20,00	30,00	1USE34M5
90,00	115,00	108,10	22,40	35,10	1ZRS1IEC
95,00	120,00	113,10	22,40	35,10	1EMULISD



measurement					item number
d	D	d1	L	L1	
95,00	122,00	115,10	22,40	35,10	1EN7IX4A
100,00	125,00	118,08	25,40	38,10	1VK7F6KQ
100,00	125,00	119,00	32,00	52,00	17L2657E
105,00	125,00	119,10	25,40	38,10	1T0UY78V
105,00	130,00	122,60	25,40	44,44	1YIU5MI1
105,00	125,00	120,00	25,00	37,70	1MH0RIIT
105,00	130,00	123,10	25,30	38,00	1OACCCU0
110,00	130,00	124,10	25,30	38,10	1M4PHEJF
110,00	135,00	127,60	25,40	44,44	1M9CMANV
115,00	140,00	132,60	25,40	44,44	1XY1PC0Z
115,00	140,00	133,00	25,40	38,10	1GUDR0CM
120,00	140,00	135,00	25,00	37,70	1XXX7NFW
120,00	145,00	137,60	25,40	44,44	11RIX1OE
119,00	147,00	139,60	25,40	44,44	1MYR972I
123,00	148,00	140,60	25,40	44,44	1FGG7ZIU
125,00	150,00	142,60	25,40	44,44	15M50C0C
130,00	150,00	144,10	25,40	38,10	1PU349SQ
130,00	155,00	147,60	25,40	44,44	15HUQZRU
135,00	160,00	152,60	25,40	44,44	1A8QV9Y8
130,00	160,00	154,00	32,00	52,00	1HKD0ZWU
140,00	160,00	155,00	25,00	37,70	1B8D3XCJ
130,00	160,00	152,60	25,40	44,44	1O9H21QW
130,00	160,00	153,00	25,40	38,10	1P9KRDJJ
140,00	165,00	157,60	25,40	44,44	1U828C10
140,00	170,00	161,72	25,40	50,80	14PNJKOF
145,00	170,00	161,72	25,40	50,80	1AT2F92L
150,00	175,00	166,72	25,40	50,80	1F5CBNM2
155,00	180,00	171,72	25,40	50,80	1MXQUB0S
150,00	180,00	172,95	35,40	48,10	16DSQ1PO
160,00	185,00	176,72	25,40	50,80	1CEPTX1L
165,00	190,00	181,72	25,40	50,80	15D8MCXP
170,00	195,00	186,72	25,40	50,80	1T27HWSA
170,00	200,00	193,00	35,40	48,10	15DCVLBV
170,00	200,00	192,00	36,00	61,00	1XM2JT7Z
175,00	200,00	191,62	25,40	50,80	1RGSE9FY
185,00	210,00	201,62	25,40	50,80	1WABVU60
190,00	220,00	212,70	35,40	48,10	1FY79AVG
195,00	220,00	211,62	25,40	50,80	17HNX1HA
200,00	225,00	216,62	25,40	50,80	1IEZGYP2
205,00	230,00	221,62	25,40	50,80	1LXI3SVD
215,00	240,00	231,62	25,40	50,80	1GGY0HQU
225,00	250,00	241,62	25,40	50,80	1PC1A4B1
220,00	250,00	242,90	35,40	48,10	1WMJNVFE
220,00	250,00	242,00	36,00	61,00	1LM341EJ
224,00	254,00	246,00	35,40	60,80	1K6US4FY
235,00	260,00	252,90	35,40	60,80	1HG4XTY7

measurement					item number
d	D	d1	L	L1	
250,00	280,00	272,90	35,40	54,44	1PUVW243
290,00	320,00	312,40	35,40	54,44	1NI0T360
290,00	320,00	312,00	36,00	61,40	10HJ2VZ2

K09-SE

piston seals



K09-SB

K09-SE

double acting piston seal K09-SB & K09-SE incorporates characteristics such as excellent sealing on one piece piston applied in hydraulic cylinders. at the time the K09-SB & K09-SE offers an inexpensive sealing solution that finds it's optimal working conditions in medium to high pressure yet simplifies the wear placed on the metal parts.

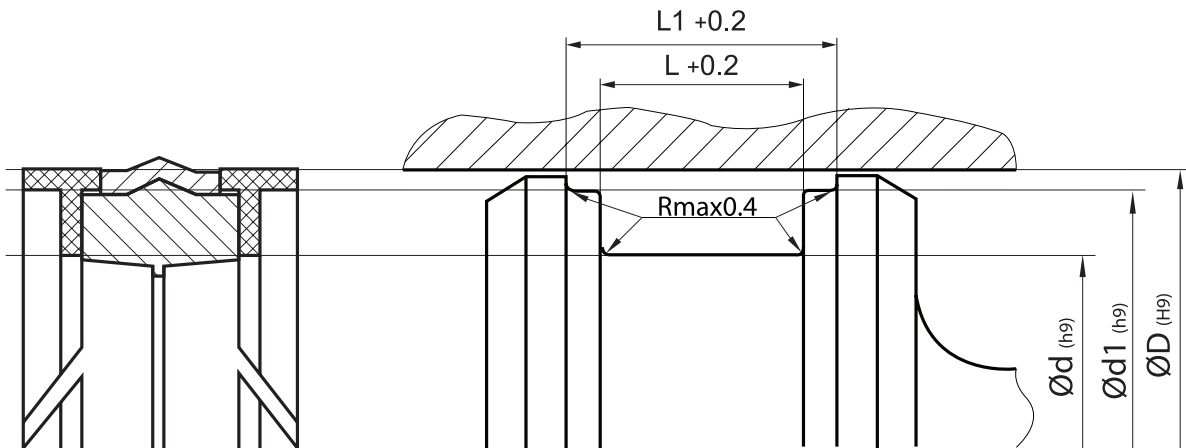
available in two versions K09-SB & K09-SE different only in the composition of material in the central sealing element. the K09-SB is composed of 5 elements (central part in NBR, two support rings in thermoplastic material, and two acetalic guide rings) while the K09-SE version is formed of three components with the central sealing element in NBR/fabric. the combination of high quality materials in which these products are manufactured guarantee low friction under conditions of high pressure and upon request may be produced in special material adapted to work under high temperatures.

**general features**

- ease of mounting
- high abrasion resistance
- high extrusion resistance
- low deformation value

**working conditions**

	<b>K09-SB</b>	<b>K09-SE</b>
pressure:	300 bar	350 bar
speed:	0,5 m/s	0,8 m/s
temperature:	-30°c +110°c	-30°c +110°c



material	
sealing	back up
NBR (fabric)	s-mart POM

measurement					item number
d	D	d1	L	L1	
17,00	25,00	21,00	13,50	19,90	1SX7HVRI
22,00	30,00	26,00	13,50	19,90	1XSLYCLD
24,00	32,00	28,00	15,50	21,90	1M3X8NWV
27,00	35,00	31,00	15,50	21,90	1M29NV94
32,00	40,00	36,00	15,50	21,90	1MQE89R3
37,00	45,00	41,00	15,50	21,90	1E22OPNI
38,00	50,00	46,00	20,50	28,90	1H9TX3WJ
43,00	55,00	51,00	20,50	28,90	1P6NB6UN
48,00	60,00	56,00	20,50	28,90	1QEU4994
51,00	63,00	59,00	20,50	28,90	1P4JEH06
53,00	65,00	61,00	20,50	28,90	1B0FEWND
58,00	70,00	66,00	20,50	28,90	1PGXWPOA
63,00	75,00	71,00	20,50	28,90	1W9XY9V7
66,00	80,00	76,00	22,50	32,90	1ZFAAWIJ
71,00	85,00	81,00	22,50	32,90	1Y51V6HX
76,00	90,00	86,00	22,50	32,90	1CG5H2VF
86,00	100,00	96,00	22,50	32,90	1VD5G87T
96,00	110,00	106,00	22,50	32,90	1QU7CHZF
106,00	120,00	116,00	22,50	32,90	1M373LI9
108,00	125,00	121,00	26,50	40,90	1SG90U1L
123,00	140,00	136,00	26,50	40,90	1HQXGCXL
133,00	150,00	146,00	26,50	40,90	1QCBFMDW
143,00	160,00	156,00	26,50	40,90	1VLMUM5A
163,00	180,00	176,00	26,50	40,90	1OPSQQH1
180,00	200,00	196,00	31,50	49,90	1WNL92I8
200,00	220,00	216,00	31,50	49,90	1DY5WZW3
230,00	250,00	246,00	31,50	49,90	1USYDLBB

K09-SL

piston seals



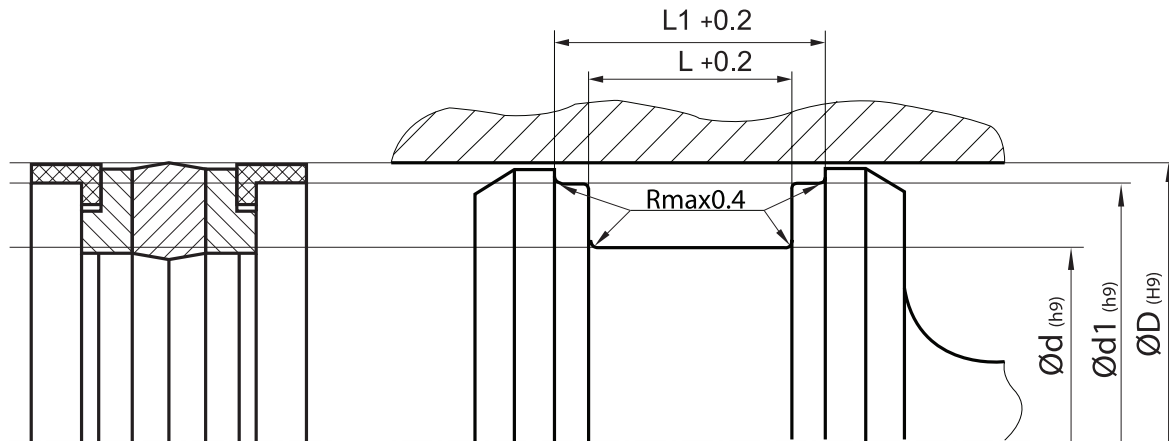
the K09-SL seal is designed for use in double acting applications incorporating two elements. the central part is produced in reinforced rubber fabric able to operate in conditions where abrasion and wear occur. the guide rings are produced in acetal resin and minimise all possible extrusion to take place.

**general features**

ease of mounting  
high abrasion resistance  
high extrusion resistance  
low deformation value

**working conditions**

pressure: = 500 bar  
speed: = 0,5 m/s  
temperature: -30°C + 110°C



material	
sealing	back up
NBR (fabric)	s-mart POM

measurement					item number
d	D	d1	L	L1	
12,00	25,00	21,45	12,40	25,10	13SOM3L3
17,00	30,00	26,50	15,40	28,10	1TUXBTP4
22,00	35,00	31,40	15,40	28,10	1Y5EXJKM
24,00	40,00	35,40	18,40	31,10	199MLSZS
29,00	45,00	40,40	18,40	31,10	15VKKQRL
30,00	50,00	44,30	25,40	38,10	1BHF3IQA
34,00	50,00	45,40	18,40	31,10	13Q00JUD
39,00	55,00	50,40	18,40	31,10	1WPDF5CW
44,00	60,00	55,40	18,50	31,20	1GD497JX
44,00	60,00	55,40	20,00	32,70	1R4KAPZQ
47,00	63,00	58,40	19,40	32,10	1WR15MCV
50,00	65,00	60,40	18,40	31,10	11DFC87W
50,00	70,00	64,20	22,40	35,10	14Z4MZTL
55,00	75,00	69,20	22,40	35,10	1GL4LTUK
56,00	75,00	69,20	24,40	37,10	1FRXTSMJ
57,15	76,20	70,50	22,40	35,10	1YIYMMR1
60,00	80,00	74,20	22,40	35,10	1FC6UI5H
63,00	83,00	76,16	22,40	35,10	18JRN203
65,00	85,00	79,20	22,40	35,10	1X48UEY7
70,00	90,00	84,15	22,40	35,10	18XHT75M
75,00	95,00	89,15	22,40	35,10	1LTB750R
75,00	100,00	93,15	22,40	35,10	19K3A06K
80,00	100,00	94,15	25,40	38,10	1T7PGY33
82,55	101,60	95,78	24,21	36,91	11ZJ6R19
80,00	105,00	98,10	22,40	35,10	1UKJBZW5
85,00	110,00	103,10	22,40	35,10	146S8D5H
85,00	110,00	103,10	25,40	38,10	1FGT6KPY
90,00	110,00	104,15	25,40	38,10	1T4S6L1T

measurement					item number
d	D	d1	L	L1	
88,90	114,30	107,42	32,15	44,85	12DSWX8Z
90,00	115,00	108,10	22,40	35,10	1GO8MZUZ
95,00	120,00	113,10	22,40	35,10	1GN680Q7
100,00	120,00	114,10	25,40	38,10	146HFRBY
100,00	125,00	118,10	25,40	38,10	183V3LIH
100,00	125,00	118,10	32,40	45,10	1QXS6VXL
105,00	125,00	119,15	25,40	38,10	1YHWGZKI
101,60	127,00	120,09	32,15	44,85	14ELIK4L
105,00	130,00	123,10	25,40	38,10	1IGGYF8D
110,00	135,00	128,10	25,40	38,10	1XX3AYBP
115,00	140,00	133,00	25,40	38,10	1L4XO7NA
120,00	140,00	134,10	25,40	38,10	1CINJ3EP
120,00	145,00	138,30	25,40	38,10	1ANXF8PK
120,00	150,00	143,00	38,40	51,10	15IWLUNI
125,00	150,00	143,00	25,40	38,10	1JZRUCSN
130,00	155,00	148,00	25,40	38,10	1FVYJM3M
130,00	160,00	153,00	25,40	38,10	1JMPNM8Q
130,00	162,00	155,00	25,40	38,10	1V4IM8FG
140,00	170,00	162,95	25,40	38,10	1D6TMF42
152,40	177,80	170,80	32,15	44,85	1KZBD8QD
160,00	180,00	172,95	31,40	44,10	12DC4FYF
150,00	180,00	172,95	35,40	48,10	18QTUM3D
160,00	190,00	182,93	35,40	48,10	1P6SN57L
170,00	200,00	192,96	35,40	48,10	15MLW1Y6
180,00	210,00	202,72	32,40	45,10	1I55QJLH
190,00	220,00	212,70	35,40	48,10	15614ESP
220,00	250,00	242,90	35,40	48,10	18P0AU6F



K09-SO

**piston seals**



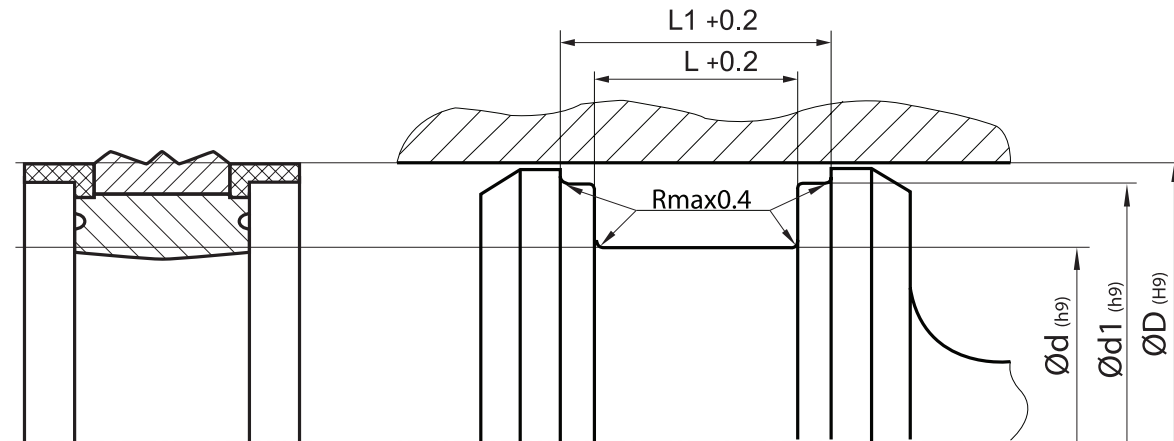
the K09-SO has been planned and developed specifically for assembly on one piece pistons or in closed housing circumstances. there are four elements that assembled together achieve optimal sealing advantages; the energising seal in nitrile is perfectly coupled with the polyurethane seal in contact with pressure. these elements produce a radial load that reacts directly on the sealing ring and in particular assures that the barrier created is strong enough to reduce wear and low friction absorption. the two rings in acetal resin material complete the K09-SO guaranteeing a perfect guide to the sealing elements avoiding the danger of possible extrusion.

**general features**

- ease of mounting
- high abrasion resistance
- high extrusion resistance
- low deformation value

**working conditions**

speed:	temperature:	temperature:
	-30°c + 80°c	-30°c + 100°c
0-5 m/s	250 bar	180 bar
0,15 m/s	350 bar	260 bar



material		
sealing	energizing	back up
s-mart PU	s-mart NBR	s-mart POM

measurement					item number
d	D	d1	L	L1	
26,00	40,00	36,00	15,50	20,70	1ID379UJ
30,00	40,00	36,50	10,00	20,00	13LSNLRA
34,00	50,00	45,40	18,40	31,10	100CMH3V
34,00	50,00	46,00	20,50	26,70	155ZIN2O
38,00	50,00	46,00	20,50	28,90	18H4XNOX
44,00	60,00	55,40	18,40	31,10	146AG88J
44,00	60,00	56,00	20,50	26,70	1PFBM82E
48,00	60,00	56,00	20,50	28,90	1GL6S3P8
47,00	63,00	58,40	18,40	31,10	1461QCQFJ
47,00	63,00	58,40	19,40	32,10	14SB9I34
47,00	63,00	59,00	20,50	26,70	1KWJRP95
51,00	63,00	59,00	20,50	28,90	1F2WVGRK
49,00	65,00	61,00	20,50	26,70	19N87PLH
50,00	65,00	60,40	18,40	31,10	1DRQY349
50,00	70,00	64,20	22,40	35,10	19TFB0KP
54,00	70,00	66,00	20,50	26,70	10V1VH40
58,00	70,00	66,00	20,50	28,90	1QX9ASRL
60,00	80,00	74,15	22,40	35,10	1633US26
62,00	80,00	76,00	22,50	29,70	1CR2XCRA
66,00	80,00	76,00	22,50	32,90	1O7BKDHO
70,00	90,00	84,15	22,40	35,10	1FNY3YHY
72,00	90,00	86,00	22,50	29,70	10U3YWNI
76,00	90,00	86,00	22,50	32,90	1CPDVGSE
75,00	100,00	93,15	22,40	35,10	1EZN2L8Y
86,00	100,00	96,00	22,50	32,90	1LRJYEPG
85,00	110,00	103,10	22,40	35,10	1D1K5SC3
96,00	110,00	106,00	22,50	32,90	15NMUQ8L

measurement					item number
d	D	d1	L	L1	
95,00	120,00	113,10	22,40	35,10	1VRMVQPE
100,00	125,00	118,00	25,40	38,10	1K0GN3TA
103,00	125,00	121,00	26,50	36,70	1HFE1GP7
118,00	140,00	136,00	26,50	36,70	166VCGNS
123,00	140,00	136,00	26,50	40,90	1T2WFHQF
128,00	150,00	146,00	26,50	36,70	1U76R511
138,00	160,00	156,00	26,50	36,70	1BKEYRN2
158,00	180,00	176,00	26,50	36,70	11QJ6POK
175,00	200,00	196,00	31,50	44,70	1U8FE7CA
220,00	250,00	242,90	35,40	48,10	19EASPKC

K62

piston seals



the K62 manufactured to meet the needs of earth moving equipment where operating conditions such as severe vibration, shock and high pressure are present.

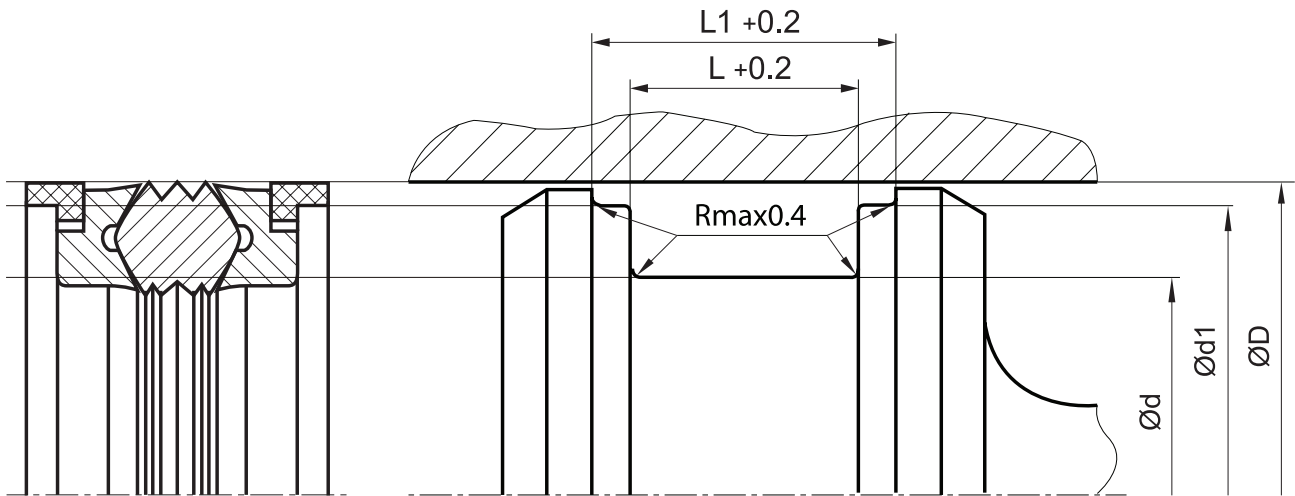
this five part seal is composed of the following elements: a main sealing element in NBR (available in special material upon request) two support rings in NBR/fabric (also available in thermoplastic material) and two guide rings in acetalic resin allow this sealing element to perform under the most severe of cases.

**general features**

ease of mounting  
high abrasion resistance  
high extrusion resistance  
low deformation value

**working conditions**

pressure: = 700 bar  
speed: = 0,5 m/s  
temperature: -30°C + 110°C



material		
sealing	energizing	back up
s-mart NBR	NBR (fabric)	s-mart POM

measurement					item number
d	D	d1	L	L1	
29,00	45,00	38,80	32,00	44,70	1HMM1LR7
34,00	50,00	43,77	32,00	44,70	1D401A8Y
40,00	55,00	48,77	32,00	44,70	1R742RFJ
44,00	60,00	53,80	32,00	44,70	1R4UVAS6
47,00	63,00	56,74	32,00	44,70	1XCB26HD
49,00	65,00	58,70	32,00	44,70	1R2OXAQO
50,00	70,00	62,62	35,00	54,04	1FAX3E38
55,00	75,00	67,70	35,00	54,04	1SHYXLBA
60,00	80,00	72,62	35,00	54,04	1FN5V0P7
64,00	80,00	72,62	32,00	51,04	1YH9VMHX
65,00	85,00	77,62	35,00	54,04	1NB8AM16
70,00	90,00	82,58	35,00	54,04	1IH80MQN
74,00	90,00	82,87	32,00	51,04	1WFB6H55
75,00	95,00	87,60	35,00	54,04	1IDIBER8
80,00	100,00	92,60	35,00	54,04	1VQR914L
85,00	110,00	101,82	45,00	70,40	1JY6FAV9
90,00	110,00	102,70	35,00	54,04	1ZC366OA
90,00	115,00	106,82	45,00	70,40	1ADFSES0
95,00	120,00	111,82	45,00	70,40	1A947EBJ
100,00	120,00	112,80	35,00	54,04	1SN8JZJB
100,00	125,00	116,82	45,00	70,40	1NEWS71R
105,00	130,00	121,82	45,00	70,40	1DH12OS2
110,00	130,00	122,70	35,00	54,04	1FHR67J8
110,00	135,00	126,82	45,00	70,40	1B5Z8066
115,00	140,00	131,72	45,00	70,40	1IO1ZGIO
120,00	140,00	132,70	35,00	54,04	1D8IBNDM
120,00	145,00	136,72	45,00	70,40	1IAQ44PV

measurement					item number
d	D	d1	L	L1	
125,00	150,00	141,72	45,00	70,40	1S99ZNMX
135,00	160,00	151,72	45,00	70,40	1OM4LTS8
140,00	170,00	163,00	45,00	70,40	1DC2GNBF
155,00	180,00	171,60	45,00	70,40	1I54XJEU
160,00	185,00	176,72	45,00	70,40	1TID3SXG
161,00	186,00	177,72	45,00	69,00	1QDT734W
165,00	190,00	181,72	45,00	70,40	1NBOA01U
175,00	200,00	191,72	45,00	70,40	1HRBTN70
185,00	210,00	201,60	45,00	70,40	1LFN98IU
195,00	220,00	211,60	45,00	70,40	1Y0E180X
205,00	230,00	221,72	45,00	70,40	1USDNE15
215,00	240,00	231,72	45,00	70,40	1WY9CBA9
225,00	250,00	241,72	45,00	70,40	1WB8ZM28
235,00	260,00	251,72	45,00	70,40	1IZMPXGV
245,00	270,00	261,72	45,00	70,40	1XTX49JI
255,00	280,00	271,72	45,00	70,40	1O7Q5BN8
265,00	290,00	281,72	45,00	70,40	1CAUEN07
275,00	300,00	291,72	45,00	70,40	1JPPF29U
295,00	320,00	311,72	45,00	70,40	1O5155J0
325,00	350,00	341,72	45,00	70,40	1DYA5L5B
335,00	360,00	351,72	44,50	69,90	1O3C1V65
355,00	380,00	371,75	45,00	70,40	1SZMPOTV

## K23-SA & K23-F

## piston seals



K23-F

K23-SA

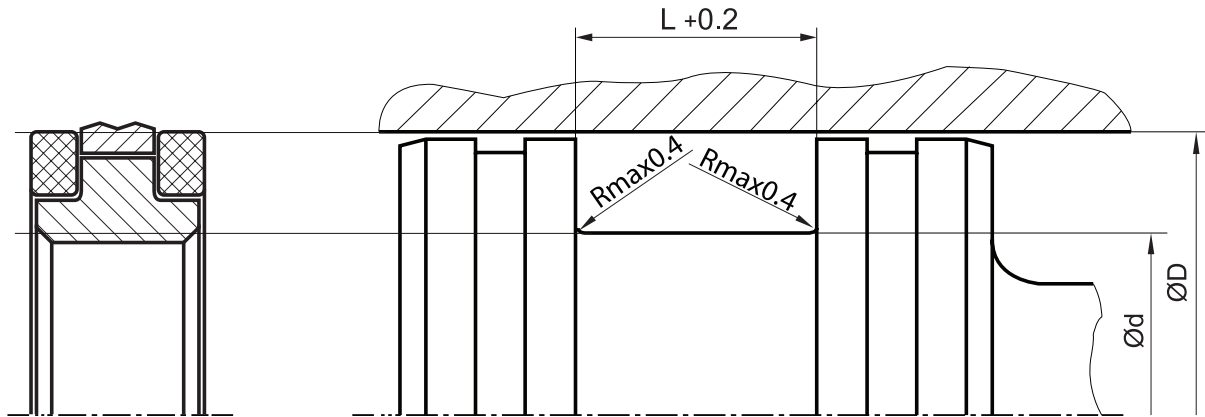
K23-F and K23-SA, categorized as slide ring seals, are designed to fit as standard sealing elements where normal piston seals are actually applied. characteristics include keeping the same groove dimensions while offering two material combinations. the K23-F, composed of acetal resin back-up rings (protecting the dynamic sealing part from extrusion and preventing dust particles to reach the seal), a main sealing element in reinforced PTFE (giving excellent support to all earth moving equipment where high pressure and speeds are present) and a NBR energizer which statically seals the K23-F in the housing groove. the second version, or K23-SA, is an excellent economic alternative composed of acetal resin back-up rings, a main sealing element in polyurethane (guaranteeing longer service life, resistance to wear, and easier installation) suitable for agriculture machinery where low pressure and moderate velocity occurs.

### general features

- ease of mounting
- high abrasion resistance
- high extrusion resistance
- low deformation value

### working conditions

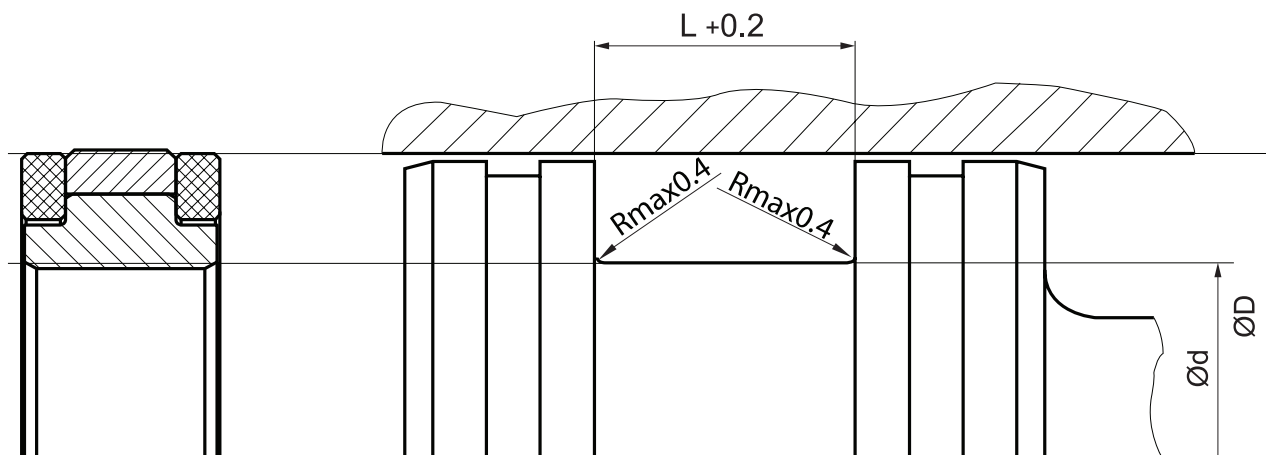
- pressure: = 400/600 bar
- speed: = 0,6 - 1,5 m/s
- temperature: -30°C + 110°C



material		
sealing	energizing	back up
s-mart PU	s-mart NBR	s-mart POM

measurement			item number
d	D	L	
30,00	40,00	8,00	1Z26BDL6
36,00	50,00	9,00	1HA83NG3
40,00	50,00	8,00	1A72HGM8
41,00	55,00	9,00	1J3JVLZ0
46,00	60,00	9,00	1C0DAN78
48,00	63,00	11,00	1G32MMWE
50,00	60,00	8,00	1LWWFRFY
50,00	65,00	11,00	1NOTCPY5
53,00	63,00	8,00	1GZ77YVM
55,00	70,00	11,00	1MNSDN6L
60,00	70,00	8,00	1317ZJO1
60,00	75,00	11,00	1FDG0GI
65,00	80,00	11,00	1GYOML6Y
65,00	80,00	12,50	1X3DYFGY
70,00	85,00	11,00	1JQX9HDO
75,00	90,00	11,00	1IEPVR12
75,00	90,00	12,50	1YWL40DQ
80,00	95,00	11,00	18PAODDT
85,00	100,00	12,50	1FQYIQ8R
90,00	105,00	12,50	1UON1B00
95,00	110,00	12,50	1ISZ8DEI
100,00	115,00	12,50	1NEWSG0U
102,00	125,00	16,00	1S2O951L
105,00	120,00	12,50	1CJS1JHV
107,00	130,00	16,00	1NHBS51P
110,00	125,00	12,50	1CISADID
112,00	135,00	16,00	1M73OG4I

measurement			item number
d	D	L	
115,00	130,00	12,50	1P24NWWYK
117,00	140,00	16,00	1B1TZWES
122,00	145,00	16,00	1BQPTZRN
125,00	140,00	12,50	1OT85XPK
127,00	150,00	16,00	1XN2X6W0
135,00	150,00	12,50	1HPCUZ6N
137,00	160,00	16,00	1D2DGLIT
142,00	165,00	16,00	1W2S135A
145,00	160,00	12,50	1D3ZVOQN
147,00	170,00	16,00	1L6Q5R0P
155,00	170,00	12,50	15K44N8U
157,00	180,00	16,00	1C9A8T4Y
165,00	180,00	12,50	1KRCJBNK
167,00	190,00	16,00	1XALS3V3
175,00	190,00	12,50	1H6IWPE7
177,00	200,00	16,00	1Z4A3IKV
180,00	200,00	16,00	1K5VKO5B
200,00	220,00	16,00	11XVZH5N
202,00	225,00	16,00	1HS60RG6
210,00	230,00	16,00	162XA11T
230,00	250,00	16,00	1KZ04MJ6
240,00	260,00	16,00	19ZQASB0
260,00	280,00	16,00	19BHQUH1
270,00	290,00	16,00	1JGVXZ24
280,00	300,00	16,00	1B78IAU
295,00	320,00	20,00	103FCQXF
375,00	400,00	20,00	1EQOXM6



material		
sealing	energizing	back up
s-mart PTFE bronze	s-mart NBR	s-mart POM

measurement			item number
d	D	L	
30,00	40,00	8,00	1O4BQRI3
36,00	50,00	9,00	1LTJMIE7
40,00	50,00	8,00	187K3S1S
41,00	55,00	9,00	1GJ0H03R
46,00	60,00	9,00	1PX9B700
48,00	63,00	11,00	1RFNQVPT
50,00	60,00	8,00	1IMYQOSO
50,00	65,00	11,00	1X9ERSPJ
53,00	63,00	8,00	1167QAJT
55,00	70,00	11,00	1L0CZQ93
60,00	70,00	8,00	109PUTAQ
60,00	75,00	11,00	1IVI79P4
65,00	80,00	11,00	1ZML3YJZ
65,00	80,00	12,50	1HTX55BI
70,00	85,00	11,00	1Z6VW0Z5
75,00	90,00	11,00	1FN9PIH3
75,00	90,00	12,50	13LNT2K0
80,00	95,00	11,00	1YI9NLJY
85,00	100,00	12,50	1FNA64UG
90,00	105,00	12,50	1XZ69GM4
95,00	110,00	12,50	1LW4H9DG
100,00	115,00	12,50	1RFVW0ET
102,00	125,00	16,00	1E282X31
105,00	120,00	12,50	1XLD3IPI
107,00	130,00	16,00	1S0LZB3B
110,00	125,00	12,50	18W8979W
112,00	135,00	16,00	1UBEQGD4

measurement			item number
d	D	L	
115,00	130,00	12,50	1DYS7PYP
117,00	140,00	16,00	1DIHJC8T
122,00	145,00	16,00	1FUSHVJ5
125,00	140,00	12,50	16UDGD09
127,00	150,00	16,00	1J7V5U39
135,00	150,00	12,50	1PBP3RF
137,00	160,00	16,00	1O33HIAD
142,00	165,00	16,00	1HCPD721
145,00	160,00	12,50	12R7UWTF
147,00	170,00	16,00	1RLDWZ50
155,00	170,00	12,50	1M67CF60
157,00	180,00	16,00	1B317DU2
165,00	180,00	12,50	13S57W0V
167,00	190,00	16,00	1ZPAJV2Q
175,00	190,00	12,50	1KNLH1RO
177,00	200,00	16,00	1YPX05TV
180,00	200,00	16,00	1RMOX9B6
200,00	220,00	16,00	1L5IVBWE
202,00	225,00	16,00	1BLB434U
210,00	230,00	16,00	12X7OZZ0
230,00	250,00	16,00	1WL264KZ
240,00	260,00	16,00	1BN0DDO6
260,00	280,00	16,00	1M87IMHB
270,00	290,00	16,00	19NA7ADB
280,00	300,00	16,00	1DSNU7CV
295,00	320,00	20,00	1L3ZQISC
375,00	400,00	20,00	1WFKWEK2



the K82 series give general characteristics that are suitable for piston application in double-acting cylinders. composed of three elements: main sealing element in reinforced rubber fabric (our type FUCA 77), a NBR energizer that ensures that the sealing lips of the main element are working even in cases of low pressure, and to prevent extrusion, an acetal resin anti-extrusion ring in POM has been incorporated into the main element.

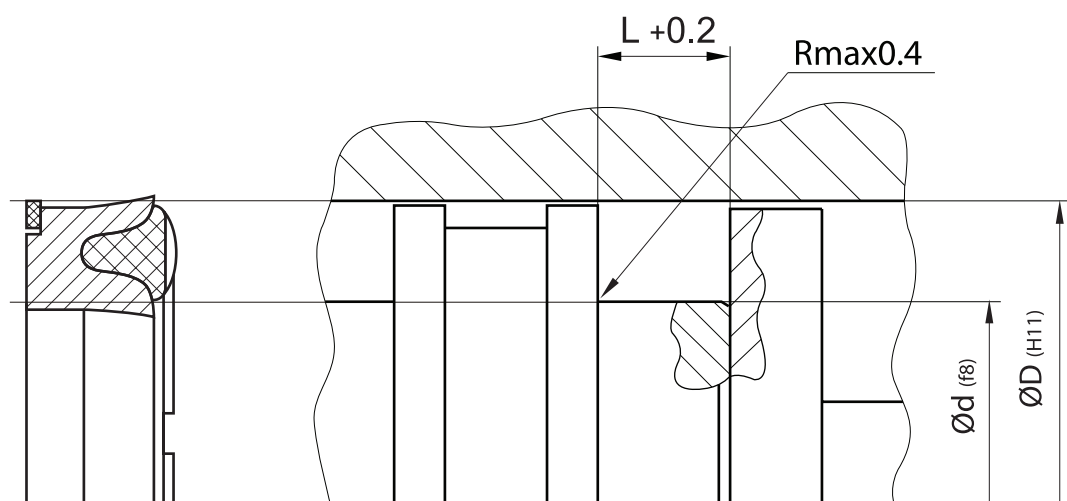
**general features**

ease of mounting  
high abrasion resistance  
high extrusion resistance  
low deformation value

**working conditions**

pressure: = 700 bar  
speed: = 0,5 m/s  
temperature: -30°C + 120°C





material		
sealing	energizing	back up
s-mart NBR	NBR (fabric)	s-mart POM

measurement			item number
d	D	L	
12,00	24,00	7,80	14F11YAK
16,00	28,00	7,80	1J4HZT3G
18,00	30,00	7,80	1Z85O5IM
25,00	40,00	10,00	13M4WHIE
30,00	45,00	10,00	1KTD0LB0
35,00	50,00	10,00	1VA9AYPS
36,00	51,00	9,50	1C55GMFY
40,00	55,00	12,00	1HJ4ESYE
40,00	60,00	12,20	16HPQAHN
42,00	57,00	9,50	1JIWVJUC
45,00	60,00	10,00	13LHT0HR
45,00	63,00	14,40	1ABEKWFU
45,00	65,00	14,40	1QFA0393
48,00	63,00	10,00	1JTHZRD9
50,00	70,00	12,50	1CM9A3E2
50,00	70,00	14,40	1VFAZH00
55,00	75,00	14,40	1S077XII
56,00	76,00	12,50	1KC59P4L
60,00	80,00	12,50	1GBJ6OBQ
60,00	80,00	14,60	1HFADTUE
65,00	85,00	14,60	1OJZ5BOH
70,00	90,00	14,60	1GQM8ED1
75,00	95,00	14,60	1X3F3TNE
80,00	100,00	12,50	17HOFWHZ
80,00	100,00	14,60	1XE21FUJ
85,00	105,00	14,60	1TFJEA2A
90,00	110,00	14,60	1HJG7PNW

measurement			item number
d	D	L	
90,00	115,00	14,60	1E65IGTU
95,00	115,00	14,60	1FQ0OHAI
100,00	120,00	14,60	1D70LTTT
100,00	125,00	16,70	1H35AOX1
102,00	122,00	14,60	1FP5NOAZ
105,00	130,00	16,70	1LYGVNIW
115,00	140,00	16,70	1HYVMXAR
120,00	140,00	16,70	1XCH13B6
120,00	150,00	18,80	1Q9TU63V
125,00	150,00	18,80	1YLP886X
130,00	160,00	18,80	1U9ONB1J
140,00	165,00	15,50	1DAJB995
150,00	180,00	19,80	1P3UUC7I
160,00	190,00	19,80	1GPA70U2
170,00	200,00	19,80	10MJWSSG
180,00	200,00	17,00	1BA0PPLC
180,00	210,00	19,80	1UQSH12D
190,00	220,00	19,80	1BZXJ1JI
200,00	230,00	19,80	1QQDKCH3
210,00	240,00	19,80	1V6BK4YD
220,00	250,00	19,80	1XJA1JI4
220,00	250,00	35,00	1FY77P8H
230,00	260,00	19,80	1BMDNXQG
245,00	275,00	19,80	10NW9ZRA
250,00	280,00	19,80	1YGX2HKH
270,00	300,00	19,80	168WJAFS
280,00	310,00	19,80	1TSL0SNT



measurement			item number
d	D	L	
310,00	340,00	19,80	1J6NXML9
380,00	420,00	19,80	1M4T8DZ9
410,00	450,00	35,00	1KB2UJ2C
500,00	540,00	24,50	1X9T5N4H
540,00	580,00	45,00	15QUFTFG

K1012-M

piston seals



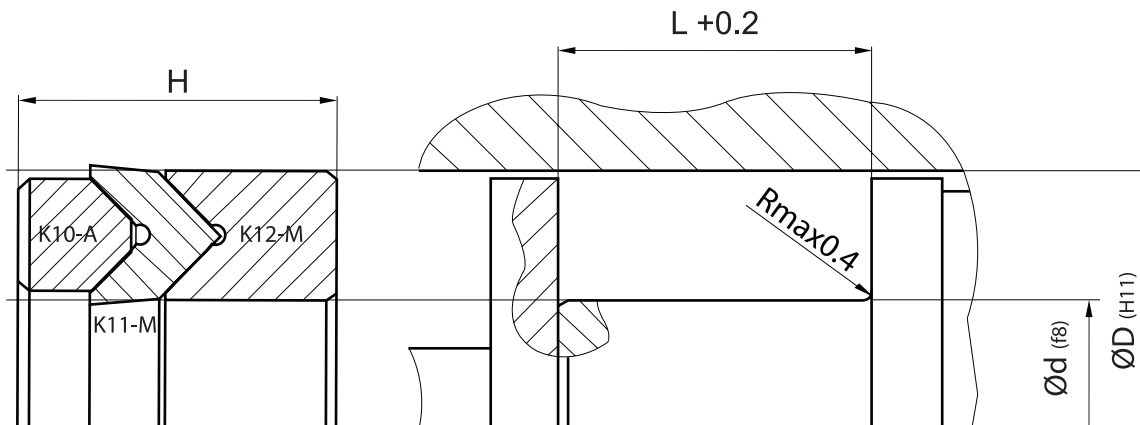
K1012-M is a widely used seal manufactured as a set and applied in double-acting cylinders. composed of three sealing elements: a support ring or base ring in reinforced rubber fabric, a "V" ring or sealing ring which works to exclude extrusion and the spreader ring which has the function of ensuring that there is always uniform pressure. for high pressure, special applications, or the presence of particular aggressive chemical agents, the standard NBR/fabric can be substituted with NBR/FKM material.

**general features**

ease of mounting  
high abrasion resistance  
high extrusion resistance  
low deformation value

**working conditions**

pressure: = 400 bar  
speed: = 0,5 m/s  
temperature: -30°C + 120°C



material	
sealing	back up
NBR (fabric)	s-mart POM

measurement			item number
d	D	L	
10,00	20,00	9,30	1QUX1G62
12,00	22,00	9,30	1MS4ZOL9
15,00	25,00	9,30	1TB2FMQQ
18,00	28,00	9,30	1YP564SN
20,00	30,00	9,30	1ON1XMT0
20,00	32,00	10,90	1Q0EZID0
23,00	35,00	10,90	1CFWTD3U
24,00	36,00	10,90	1EQYXEY2
25,00	40,00	11,50	1ICHG0D7
27,00	42,00	11,50	1HDUJXBQ
30,00	45,00	11,50	1SSEEH33
35,00	50,00	11,50	1CZ2QCOY
40,00	55,00	11,50	1TWBG9AE
41,00	56,00	11,50	1E3R1BF9
45,00	60,00	11,50	1BFATVNN
48,00	63,00	13,00	1A4BR3RP
50,00	70,00	15,20	1CUV17DL
60,00	80,00	15,20	1TAZ7RL5
70,00	90,00	21,20	1GVOWW8L
80,00	100,00	21,20	1VFX7SZI
90,00	110,00	21,20	1ZWHANTT
95,00	115,00	21,20	1C1QCXLL
100,00	125,00	25,80	1U1UV9GW
115,00	140,00	25,80	1JL5QXNX
120,00	150,00	29,00	1BO1C1IM
130,00	160,00	29,00	1DRETH0E
150,00	180,00	31,50	1SIP5IXV

measurement			item number
d	D	L	
170,00	200,00	33,50	1PP1HOIR
190,00	220,00	33,50	1QWZ7DBU
195,00	225,00	33,50	1FC95S33
215,00	240,00	33,50	1H7AMRBR
220,00	250,00	33,50	1FBUEBGL
240,00	270,00	33,50	1A4JWCOD
245,00	275,00	33,50	1C2QMHBUB
250,00	280,00	33,50	1ICPOSLS
270,00	300,00	33,50	1C80JI40
290,00	320,00	33,50	1D69F5D7

K06-SB

piston seals



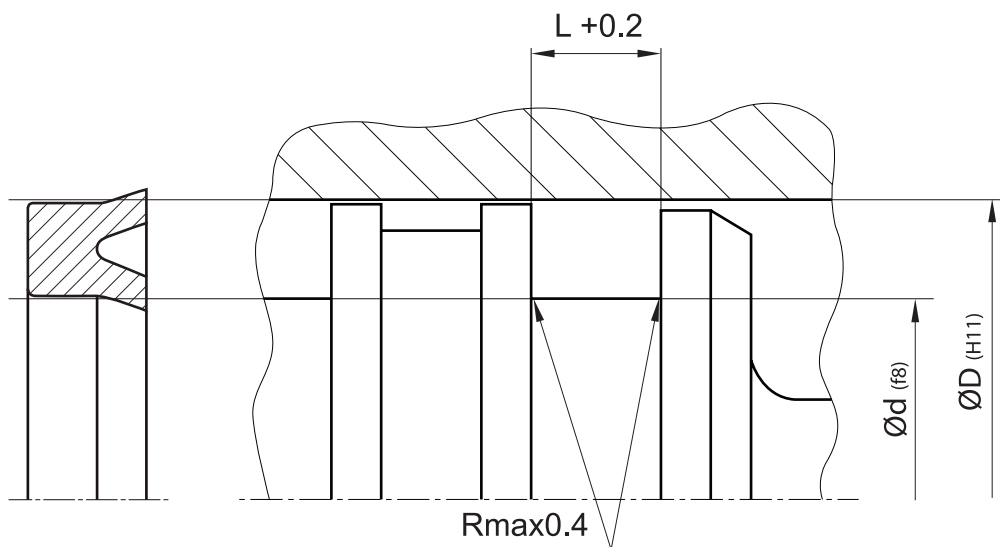
the K06-SB produced in rubber fabric and indicated for double acting piston cylinders, has a profile that provides sealing and duration while the actual strength of the seal enables it to adapt to cylinders that are not precisely perfect.

**general features**

ease of mounting  
high abrasion resistance  
high extrusion resistance  
low deformation value

**working conditions**

pressure: = 300 bar  
speed: = 0,5 m/s  
temperature: -30°C + 130°C

**material**

NBR (fabric)

measurement			item number
d	D	L	
30,00	50,00	12,50	11XGCC9Z
35,00	50,00	10,00	1KV9NFZA
40,00	60,00	12,50	1ELGKLLV
45,00	65,00	12,50	1IKGGQYU
50,00	70,00	12,50	1R62N885
55,00	70,00	10,00	16SOF11T
55,00	75,00	12,50	18VM5BGR
60,00	80,00	12,50	1OQBS3SE
60,00	80,00	12,50	1JMXSYKW
63,50	82,55	12,00	1JFT8FGO
55,00	85,00	14,80	121UE5JN
65,00	85,00	12,50	1VGKDKE6
66,67	85,33	12,00	12UKROPG
70,00	90,00	12,50	1SYZICQB
65,00	95,00	14,50	1PXZU4DK
75,00	95,00	12,50	13QSW6LC
75,00	100,00	12,50	1TTU3A04
80,00	100,00	12,50	1ERFOVCD
80,00	100,00	12,50	1S1OGVZL
80,00	110,00	17,50	17IMVA2P
90,00	110,00	12,50	1P4X0TPV
88,90	114,30	15,00	11NEOK8C
95,00	115,00	12,50	144SVDYM
100,00	120,00	12,50	1332LXQ9
100,00	125,00	14,50	157KLASS
101,60	127,00	15,00	1DC3N6QY
110,00	140,00	18,50	1EK6AE8Q

measurement			item number
d	D	L	
120,00	140,00	12,50	104U7KE3
120,00	150,00	17,50	157S48DR
127,00	152,40	15,50	1V3SGAS6
130,00	160,00	17,50	17MJ2ME
150,00	180,00	17,50	1Y6S511R
160,00	190,00	21,50	12XUP5IQ
160,00	200,00	26,50	1LY2GRCI
190,00	220,00	22,50	1I2ZERI0
200,00	230,00	21,50	1E76YER2
320,00	350,00	27,50	1DMSCEDR
410,00	450,00	24,50	1IMQLXS8
500,00	540,00	40,00	1HDVSR58
540,00	580,00	37,50	1R2OKEX7

K06-P

piston seals



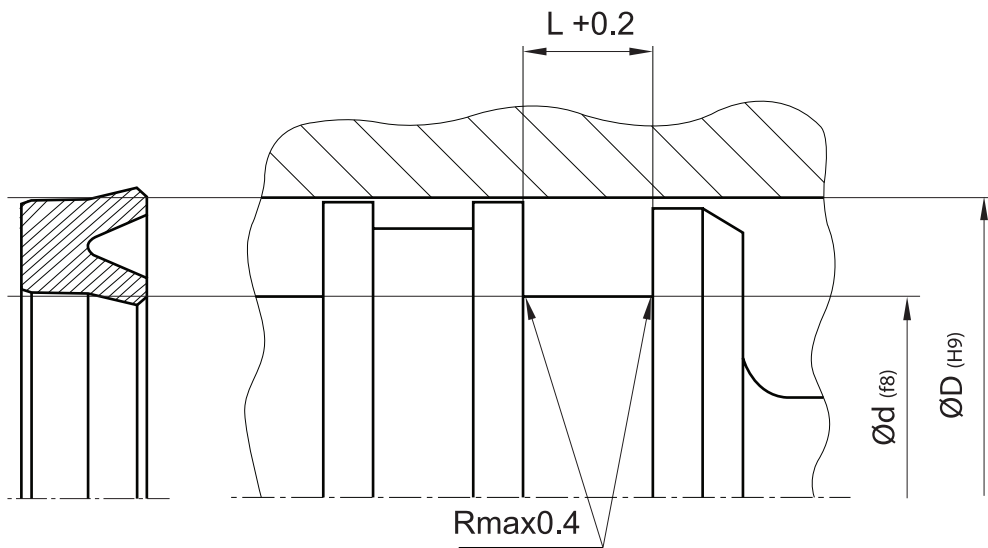
suitable for both piston and rod sealing elements, the K06-P is produced in Polyurethane which provides this sealing element with elasticity and abrasion resistance. the symmetrical profile that is particular to this seal finds optimal working conditions in low speed cylinders.

**general features**

- ease of mounting
- high abrasion resistance
- high extrusion resistance
- low deformation value

**working conditions**

- pressure: = 400 bar
- speed: = 0,5 m/s
- temperature: -40°C + 110°C



**material**

s-mart PU

measurement			item number
d	D	L	
3,00	9,00	5,00	1RO4R7D5
4,00	10,00	4,50	1Q2P40GO
4,00	10,00	5,00	1USGO7XI
4,00	12,00	5,20	12MNODZQ
4,50	11,00	5,50	1WG58ELN
4,50	12,50	5,00	1COECGWG
5,00	12,00	5,50	1YG6JCBH
5,00	12,00	6,30	1GIDL1CU
5,00	12,00	6,50	1ELGYQDJ
5,00	12,70	9,00	1Z8JRTDX
5,00	17,00	10,00	1X0ED8ZE
5,50	12,00	8,50	15V16DRC
6,00	9,00	2,50	13Q71LLR
6,00	9,00	3,00	19YN5BL5
6,00	12,00	4,50	1RIJ0H1I
6,00	12,00	6,00	1Q93G9RP
6,00	12,00	6,50	1JQVE4OA
6,00	12,70	6,50	1EQFTZNQ
6,00	15,00	9,00	1SMVLXPW
6,32	16,30	9,00	1ZJKEGU1
7,00	14,00	4,20	1LHPL5CM
7,00	14,50	3,80	1GA7TQ5O
7,00	15,00	8,00	1N53204G
7,10	17,10	9,00	1SDPO3DI
8,00	12,00	3,50	1Q0NX6LM
8,00	14,00	7,00	1WE4W2L5
8,00	15,00	6,30	1EERN5FS

measurement			item number
d	D	L	
8,00	15,00	9,00	1NPHEU68
8,00	16,00	6,30	1GY05BR
8,00	18,00	9,00	1NI9L8RS
8,00	18,00	10,00	1V9X91TG
8,00	22,00	9,00	1W0BWDVI
9,00	15,00	9,00	1LFR4373
9,00	19,00	7,00	1BB37RQS
9,00	19,00	9,00	1ZLUB0N6
10,00	16,00	6,50	1D1FOB0X
10,00	18,00	4,50	1GUN4BN1
10,00	18,00	6,00	1YTR8DIL
10,00	18,00	7,00	1FZ25OT4
10,00	18,00	8,00	1W1U4NF9
10,00	18,00	9,00	1Y6CTNLW
10,00	20,00	9,00	1GVTCE0
10,00	22,00	7,00	1G90VWJ9
10,00	22,00	9,00	1HMRI407
11,00	17,00	5,00	1PPGSCGH
11,00	20,50	7,00	1FFQ5IIX
11,20	21,20	9,00	1TI1E9SR
11,60	18,50	3,80	1GCMROS6
12,00	18,00	5,50	1P3NN0EL
12,00	18,00	7,00	1G16R5N7
12,00	20,00	4,50	1QON4UKD
12,00	20,00	8,00	1EG67JXM
12,00	20,00	9,00	1AFQ5HOS
12,00	22,00	6,00	1WVJ2T0C





measurement			item number
d	D	L	
12,00	22,00	8,00	1J0N1W58
12,00	22,00	9,00	1AL5FUT9
12,00	24,00	9,00	1SP1NQ19
12,00	24,00	10,00	1WX2EBXI
12,00	25,00	9,00	1PAF1IDL
12,00	25,00	11,00	1FMGCX12
12,50	22,50	9,00	11RPIM4G
12,60	19,50	3,80	14XON95J
14,00	20,00	5,30	1DAXT83L
14,00	22,00	5,00	1XZC7UTF
14,00	22,00	6,00	1TM7UTER
14,00	22,00	7,00	1CIV8L2B
14,00	22,00	9,00	1F0SJJ3X
14,00	22,00	12,00	1FLLW6EQ
14,00	24,00	9,00	1AA2S4E7
15,00	25,00	9,00	1WV7O6Q0
15,00	27,00	7,00	1ZY0SX05
15,00	28,00	11,00	1RG72PB0
16,00	22,00	4,50	1F5YDGLJ
16,00	22,00	5,00	1L5Q79GB
16,00	22,00	6,00	1FX082I
16,00	24,00	4,50	1UC5XRTV
16,00	24,00	6,00	1I93SNG3
16,00	24,00	10,00	1SJ8A8NJ
16,00	26,00	6,00	1SCX5W9N
16,00	26,00	9,00	1TRA06QZ
16,00	26,00	11,00	1N2MN6BC
16,00	28,00	7,00	1HW5GWVU
16,00	32,00	9,00	1I1ZHOSF
17,00	25,00	4,50	14GE266J
17,00	25,00	11,00	1G3BB946
18,00	25,00	5,50	1EAJ2HW6
18,00	25,00	7,00	1G49CSE6
18,00	26,00	4,50	1TVM7HN7
18,00	26,00	6,00	1M3PX1OZ
18,00	26,00	7,50	1EVC55PD
18,00	26,00	9,00	1Q336TPF
18,00	26,00	9,50	1FFJUQD
18,00	28,00	9,00	1JD4NY56
18,00	30,00	9,00	1Z5T776T
19,00	25,00	7,00	1WE818FQ
20,00	26,00	4,00	1QOMXE75
20,00	26,00	5,50	1V00E6MI
20,00	28,00	5,00	1TBQE1R1
20,00	28,00	6,00	1A6BG3Y8
20,00	28,00	9,00	1EYFOONQ

measurement			item number
d	D	L	
20,00	29,00	5,50	1ZQ37MVY
20,00	30,00	9,00	1TMZLEV5
20,00	30,00	11,00	1BP5DU9H
20,00	32,00	8,50	1ZZ7PZEW
20,00	35,00	13,00	1YHB24T0
20,00	39,00	11,00	1RT8LU03
20,00	40,00	11,00	1PZBIWR1
20,00	40,00	13,00	1HTZIO2M
22,00	28,00	9,00	1UVZD7Y2
22,00	30,00	4,50	1KSNGNOT
22,00	30,00	6,00	1O31FQ24
22,00	30,00	7,00	1VGU7E06
22,00	30,00	11,00	1A0VCP6C
22,00	32,00	9,00	1QEABI8G
22,00	32,00	11,00	1RYL4UH7
22,00	35,00	11,00	1ULH28NW
22,40	30,00	6,00	1TNSN66S
22,40	32,40	9,00	19784X3N
23,50	31,50	6,00	1G8KJ73Z
23,80	36,50	7,00	124ZL70K
24,00	31,75	8,00	1ULLJ15I
24,00	32,00	5,00	1CU47HFU
24,00	32,00	8,00	1XZ836Z8
24,00	40,00	9,00	1MW45X70
25,00	31,00	4,00	1MG0G5VC
25,00	33,00	5,00	1I9ZAOMU
25,00	33,00	6,00	1P3B82X3
25,00	33,00	7,50	1MSDXV1P
25,00	35,00	5,50	1DLYNJGO
25,00	35,00	9,00	1WRLZO1P
25,00	35,00	11,00	1Q26PTH4
25,00	38,00	11,00	1B5YGGDB
25,00	40,00	11,00	1B9675SC
28,00	34,00	4,00	1GTW5G5E
28,00	35,00	5,50	1Z2MOVQ5
28,00	35,50	6,00	1VUHVJJS
28,00	36,00	4,50	1ZGCND50
28,00	36,00	7,50	1VIXW690
28,00	38,00	9,00	1ESSSD1Z
28,00	40,00	11,00	1NM0LOD2
28,00	43,00	11,00	1JTBCUPS
30,00	36,00	4,00	14R490TU
30,00	38,00	6,50	1X6DUNR5
30,00	40,00	5,50	1BAIL1PS
30,00	40,00	7,00	1VD5G2FE
30,00	40,00	11,00	1WNL4AQE



measurement			item number
d	D	L	
30,00	42,00	10,00	1HGRVO1A
30,00	42,00	11,00	1YSWP6XX
30,00	45,00	11,00	1CFSA5PL
30,00	50,00	11,00	1DFERELI
30,00	50,00	13,00	1YOEJ4H
31,50	41,50	7,00	1NESM6UR
31,50	46,50	11,00	1AZ9KKOD
32,00	38,00	4,00	1Z165HO6
32,00	40,00	5,00	1GCBU061
32,00	40,00	6,00	1WU11QHE
32,00	40,00	7,00	1XJRPYOA
32,00	40,00	9,00	1X93F04Q
32,00	42,00	6,00	10EGOFLM
32,00	42,00	7,00	1WBO2HT9
32,00	42,00	11,00	1GVZANMN
32,00	45,00	11,00	1GAHN4RM
32,00	50,00	13,00	1X4LYRF3
34,00	40,00	6,00	1N5SUWDE
34,00	45,00	8,00	1SIJV9JS
34,00	45,00	10,00	1T6B0QO1
34,00	50,00	15,00	1IJMNN9Z
35,00	45,00	7,00	1WV474N1
35,00	45,00	9,00	1P6YL739
35,00	45,00	11,00	1O9N4JE3
35,00	48,00	11,00	1SXEO5TG
35,00	50,00	11,00	1YN2SWY8
35,00	55,00	11,00	1EWCA2ND
35,00	55,00	13,00	1TZM1JXT
35,50	45,00	7,00	1Y6QN6DH
35,50	50,50	11,00	1YDEU35T
36,00	44,00	5,00	1T4P7WN2
36,00	46,00	7,00	1JT3MLDK
36,00	46,00	8,00	1OVIDOYU
36,00	70,00	11,00	1ZUHOI26
37,00	45,00	5,00	1PRZQHA3
38,00	45,00	5,50	1Z0GBW5F
38,00	46,00	7,50	1DD0P5BI
38,00	48,00	7,00	1B15DHB1
38,00	50,00	10,00	1BCBQB80
38,00	55,00	11,00	1DOFDZZS
38,00	58,00	11,00	1YF0M99O
38,10	53,97	11,00	1SNLCFOK
40,00	48,00	9,00	1T10SCAN
40,00	48,00	12,00	1UVD6NC1
40,00	50,00	6,00	1IWAJF6G
40,00	50,00	7,00	1V9AC8CN

measurement			item number
d	D	L	
40,00	50,00	7,50	1OPEHGHL
40,00	50,00	9,00	1OPTOQFJ
40,00	50,00	11,00	1Z95DJLS
40,00	55,00	11,00	1JHBQSMZ
40,00	56,00	11,00	1OS4ALE8
40,00	60,00	11,00	1LGF3HFA
40,00	60,00	14,00	1TZYD4IU
40,00	60,00	19,00	1WM2O9CO
40,00	65,00	13,00	1D912JHD
40,00	70,00	16,00	1UOLAVFA
40,00	75,00	11,00	1X6ETHGP
42,00	50,00	9,00	1F2VDL5C
42,00	52,00	10,00	1NRMES87
42,00	62,00	13,00	1UPU2AZ4
45,00	55,00	6,00	1GSB46LX
45,00	55,00	7,00	1VSEURSW
45,00	55,00	7,50	1N8WZPPG
45,00	55,00	11,00	1X13416S
45,00	56,00	8,00	1QDHEFW0
45,00	60,00	11,00	1B89XF5H
45,00	63,00	11,00	1BECLWM8
45,00	65,00	11,00	1AXB1JQA
45,00	65,00	13,00	1VRTETIO
48,00	58,00	11,00	1JR3TUR0
48,00	63,00	11,00	1MSZQDNB
50,00	60,00	6,00	1P6T6B3R
50,00	60,00	7,00	1YZRMBMI
50,00	60,00	8,00	1G9564GL
50,00	60,00	11,00	1ITGW404
50,00	60,00	12,00	1L3B94PT
50,00	62,00	10,00	1QQ32ZXP
50,00	63,00	7,00	1WCJXP4A
50,00	65,00	11,00	1W8IH1II
50,00	70,00	11,00	1IIUHCGM
50,00	70,00	13,00	1WILCTWM
50,00	70,00	19,00	1FBJ9ASM
52,00	62,00	13,00	1H2ZALGY
53,00	63,00	6,00	1J93ERDO
53,00	63,00	7,00	1YI3VBU4
53,00	63,00	7,50	1E8HI519
53,00	70,00	9,00	1329YEO9
53,00	73,00	13,00	1YSPVR0N
53,50	70,80	9,00	1TNPT9HM
54,00	70,00	9,50	12V2PJ1R
55,00	65,00	6,00	1YE6C9SP
55,00	65,00	7,00	1ZMBDIJR



measurement			item number
d	D	L	
55,00	65,00	11,00	1X2A8TXH
55,00	65,00	13,00	1R7J56T5
55,00	70,00	13,00	1LPJHSMR
55,00	75,00	13,00	1CS9CQMB
55,00	80,00	13,00	1JA09JGA
56,00	66,00	6,00	1AWOA43I
56,00	66,00	7,00	16OXH2XF
56,00	76,00	13,00	1OF8NZC1
58,00	68,00	7,00	1CWAVLVG
60,00	70,00	6,00	1AO1N99Q
60,00	70,00	7,00	1Y86H3X4
60,00	70,00	9,00	1LJQBWZV
60,00	70,00	11,00	1OYQYI6M
60,00	70,00	13,00	1TJENT27
60,00	71,00	8,00	1ODQLS6F
60,00	75,00	11,00	1FZA9LEO
60,00	75,00	13,00	1BDUZ4NY
60,00	80,00	11,00	1VPRY7NX
60,00	80,00	13,00	1RLFPPMG
60,00	80,00	14,50	1LAO6U8E
60,00	80,00	19,00	1P1B3SR8
60,00	85,00	13,50	1OHMX3MB
60,00	90,00	16,00	1RP8R7EH
63,00	73,00	5,50	1V0ZVIAJ
63,00	73,00	7,00	13ZVIABF
63,00	75,00	11,00	1PVWXWE4
63,00	78,00	11,00	1VXOUUXP
63,00	83,00	13,00	1TE9EWW5
63,00	83,00	16,00	1JHCJAL4
65,00	75,00	7,00	1BRQDNEX
65,00	75,00	13,00	1JV0VBHR
65,00	80,00	12,00	1P1X8CT8
65,00	80,00	13,00	1GR3SWN3
65,00	85,00	11,00	1B8HMQTY
65,00	85,00	13,00	1ODYJMJN
66,00	76,00	7,00	1JJNA8CZ
66,00	76,00	9,00	1JH902LM
66,00	80,00	11,00	1JB0S8FC
66,00	80,00	14,00	1YWLDY51
67,00	77,00	7,00	1HVX6NRI
67,00	77,00	11,00	1GLBQS34
67,00	77,00	13,00	1WLN4ZJ
67,00	87,00	13,00	1LG951DG
70,00	80,00	6,00	1A63XTT0
70,00	80,00	7,00	1GRA1CJX
70,00	80,00	9,00	1THOQC7M

measurement			item number
d	D	L	
70,00	80,00	11,00	1RQ3IRJG
70,00	80,00	13,00	1FINFQVM
70,00	85,00	13,00	1FBQZ9QW
70,00	90,00	13,00	1JA80VQP
70,00	90,00	14,50	1DUBXPUE
70,00	90,00	19,00	1G7C8WW9
70,00	95,00	13,00	1L8RNGWO
71,00	80,00	7,00	11J1MBJ0
71,00	91,00	13,00	1HUZFRWB
75,00	85,00	7,00	1PEX2ED4
75,00	85,00	13,00	1AFUVNEL
75,00	90,00	8,50	1QH0QBQM
75,00	90,00	11,00	1A2AAVTM
75,00	90,00	13,00	1J5BS0X3
75,00	95,00	13,00	1SGDM6NM
75,00	95,00	14,50	1RLULXS6
78,00	93,00	11,50	1YBT80H2
80,00	90,00	6,00	1J2A98EX
80,00	90,00	7,00	1EV51CQQ
80,00	90,00	11,00	1PVRWCEV
80,00	90,00	13,00	1DBGIDMM
80,00	95,00	13,00	1CGECX9D
80,00	100,00	11,00	1LWIVVFZ
80,00	100,00	13,00	1D5LLPYS
80,00	100,00	14,50	1FBHTOY
82,00	92,00	11,00	1W556N7L
84,50	94,00	8,80	1I7N49R5
85,00	95,00	9,50	1I67BYTG
85,00	95,00	13,00	1VAN3QGG
85,00	100,00	10,00	1YR8NBE8
85,00	100,00	12,00	1G3RE8EI
85,00	100,00	13,00	1IFZFS73
85,00	105,00	13,00	1GGVT4NG
85,00	115,00	16,00	1RQBFPZC
88,00	96,00	9,00	1BUYXPJF
90,00	100,00	6,00	1NCSWRRR
90,00	100,00	8,00	1CR2BCPL
90,00	100,00	9,00	1A805D85
90,00	100,00	13,00	1VTG5066
90,00	102,00	10,00	1G4HZ490
90,00	105,00	10,00	1GP03TSE
90,00	105,00	13,00	1R8FFTRR
90,00	110,00	11,00	1TISMQBP
90,00	110,00	13,00	1GXHHH2N
90,00	110,00	14,00	16MWWIKF
90,00	110,00	19,00	1AU27UM1



measurement			item number
d	D	L	
90,00	115,00	16,00	1RQPXJ4
90,00	115,00	23,00	1C9Y3DFZ
95,00	110,00	10,00	1HMXA84O
95,00	110,00	13,00	1UJNWJ6C
95,00	110,00	16,00	1AEVNU4F
95,00	112,00	12,00	1P5X0CT5
95,00	115,00	13,00	1TIXXE26
95,00	115,00	19,00	1E96ZL8O
98,00	112,00	10,00	1SZJ5SHT
100,00	110,00	6,00	1X07ZG5C
100,00	115,00	10,00	1YJYJ3EO
100,00	115,00	13,00	1DEH9BBJ
100,00	120,00	11,00	1C4I37Z3
100,00	120,00	13,00	1HGOVAVL
100,00	120,00	14,50	1IOPJTUI
100,00	125,00	13,00	1OU1JVS0
100,00	125,00	16,00	1IWPCO6V
100,00	130,00	13,00	1REGZR79
101,60	114,30	7,00	1H4XZ036
105,00	120,00	9,00	1NT2CH3E
105,00	120,00	10,00	1SL2OTQN
105,00	120,00	16,00	1E6FOAX5
105,00	125,00	11,00	1Z6VW89F
105,00	125,00	13,00	1TLP91XM
105,00	125,00	15,00	1RETOYBC
105,00	125,00	16,00	1NCZP3TV
105,00	125,00	17,00	1O8RVQDY
106,00	120,00	9,50	1X0I4SD6
110,00	125,00	10,00	1C5WSV2K
110,00	125,00	13,00	1J2PC1JW
110,00	125,00	16,00	1DORE5F4
110,00	130,00	11,00	1RHNCMO6
110,00	130,00	16,00	1SJ7G823
110,00	130,00	17,00	1FYF5P6T
110,00	130,00	19,00	1LS27P5R
112,00	125,00	10,00	1I7UZW7W
112,00	132,00	17,00	1HV7VFIT
113,00	125,00	10,50	1F9W1P7X
114,30	127,00	7,00	1OWKFWCO
115,00	126,00	16,00	1XFTSUM9
115,00	130,00	10,00	12SX808P
115,00	135,00	16,00	1AQHLXMB
115,00	140,00	16,00	1J4FOJOB
115,00	140,00	23,00	1QVAN8QN
116,00	126,00	17,00	1JSE7TCB
118,00	138,00	17,00	1OCCPZZD

measurement			item number
d	D	L	
120,00	130,00	6,00	15PYPY2F
120,00	130,00	15,00	1WXB2P6H
120,00	135,00	10,00	1EDYMP33
120,00	135,00	16,00	1JYF3RN6
120,00	140,00	11,00	1FAM3VIJ
120,00	140,00	16,00	1CBB2YFP
120,00	140,00	17,00	1RUB2EOZ
125,00	140,00	8,00	18ILN66S
125,00	140,00	10,00	1SU84RQR
125,00	140,00	12,00	1NIGFHQP
125,00	140,00	13,00	1WCSOQET
125,00	140,00	16,00	1DCSVQ6B
125,00	145,00	11,00	1CPJ5BTM
125,00	145,00	16,00	1O5BMBPB
125,00	145,00	17,00	1O02B7M2
125,00	145,00	19,00	1CQSSBAI
125,00	155,00	16,00	1B6XXYRU
130,00	145,00	12,00	1NAFXCUU
130,00	150,00	13,00	1XSWR11A
130,00	150,00	16,00	1F40YHD0
130,00	150,00	17,00	1XCSVZNM
135,00	150,00	16,00	1A3X2C0Z
135,00	155,00	16,00	1CZ1N9SS
135,00	160,00	16,00	1CU6WW00
136,00	150,00	10,00	1006E1HM
140,00	150,00	6,00	1QY30EP8
140,00	155,00	10,00	1RUE3BU2
140,00	155,00	16,00	1TJL1VOZ
140,00	160,00	11,00	1ONZJLUZ
140,00	160,00	13,00	1VXZWFU8
140,00	160,00	16,00	1H1CF4X2
140,00	160,00	17,00	1YI331RL
140,00	165,00	16,00	1TTUXON6
145,00	160,00	10,00	1WCMQFPY
145,00	165,00	16,00	1IS93ZHH
148,00	160,00	10,50	1OGWULOB
150,00	160,00	14,50	1V1F496D
150,00	160,00	16,00	1SKMQIEP
150,00	170,00	13,00	1K73NDQ8
150,00	170,00	16,00	1WBEWAHU
150,00	170,00	17,00	1AY6MEDT
150,00	170,00	19,00	1B46OQ6M
150,00	180,00	14,50	1QSZV4W8
155,00	170,00	11,00	1OWYEEA0
160,00	170,00	6,00	1WYV3RBW
160,00	180,00	11,00	1GA857GT



measurement			item number
d	D	L	
160,00	180,00	16,00	1WMP8J9G
165,00	180,00	10,00	1GTSQIW8
170,00	190,00	13,00	11UHBCEP
170,00	190,00	16,00	1AQTYI8R
170,00	200,00	19,00	1BYP95AV
175,00	200,00	16,00	1AV52D9Q
180,00	200,00	11,00	1142GICX
180,00	200,00	16,00	1JW257BJ
180,00	220,00	21,00	1DZBFDY9
190,00	206,00	21,00	1P60UEFO
200,00	220,00	11,00	11LB1CXU
200,00	220,00	16,00	1ZZ85N4V
200,00	220,00	17,00	1JICYU3Q
200,00	220,00	18,00	1N2ABA6Z
200,00	225,00	19,00	1H8VGB22
208,00	220,00	10,00	1OO5HWA5
220,00	250,00	19,00	1H41X9EI
225,00	245,00	16,00	1G70EQ9O
225,00	250,00	19,00	1L1NX18G
230,00	250,00	13,00	1PO6N3GO
230,00	250,00	16,00	111X78AR
238,00	250,00	10,00	1NF8YZ55
240,00	260,00	21,00	10WJ7JEN
245,00	270,00	16,00	1BZWXLJF
250,00	280,00	19,00	1NOXMUEX
260,00	275,00	12,00	12FHTPAA
265,00	280,00	12,00	1A5PAPLL
265,00	290,00	18,00	1S40IXAN
270,00	290,00	18,00	1EJ9A8AT
270,00	300,00	16,00	1OCB7EH7
280,00	300,00	16,00	1QH2MXUC
285,00	300,00	12,00	11T0UY45
300,00	320,00	16,00	1SG48TWJ
300,00	320,00	20,00	1WJ430JS
300,00	330,00	16,00	19175WRS
300,00	330,00	19,00	1YZWVZ3C
305,00	320,00	18,00	1VHYU4L8
320,00	340,00	16,00	1DNAAOV8
340,00	360,00	16,00	1BF5LJS0
360,00	380,00	16,00	1TTHFQ98
360,00	390,00	23,00	1FY1YDY0
380,00	400,00	16,00	19TGT6ZE
394,00	415,00	17,00	1W8EWIDO
400,00	420,00	16,00	17T3UQF2
420,00	440,00	16,00	1JJHWHKC

K01-P

piston seals



the K01-P piston seal, produced in Polyurethane, provides all the characteristics necessary to support the symmetrical profile this seal features with high elasticity, low deformation and abrasion resistance.

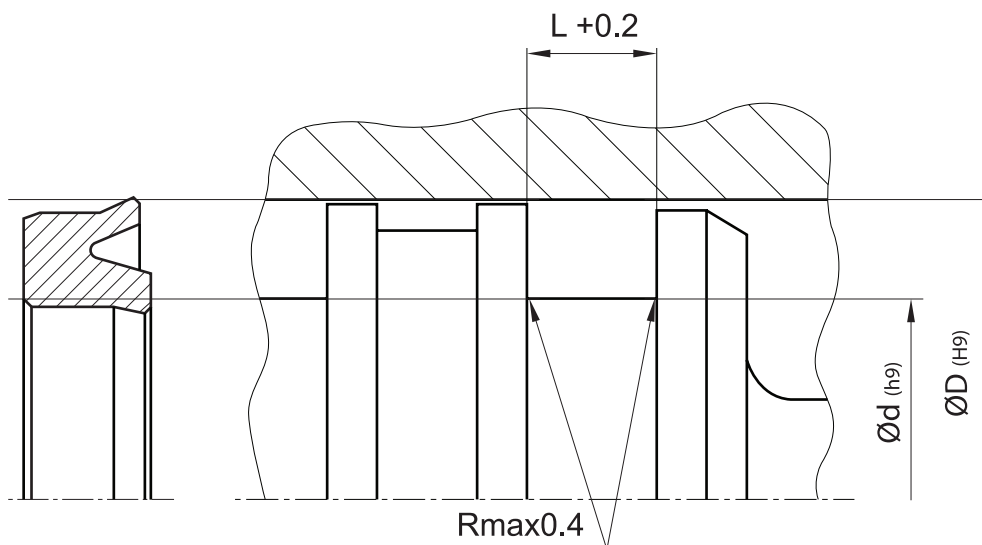
the inner lip provides static sealing while the outer lip, smaller and thicker, guarantees dynamic sealing.

**general features**

ease of mounting  
high abrasion resistance  
high extrusion resistance  
low deformation value

**working conditions**

pressure: = 400 bar  
speed: = 0,5 m/s  
temperature: -40°C + 110°C



**material**

s-mart PU

measurement			item number
d	D	L	
5	12	6	1EUG0TTL
8	14	6,8	1BPIY4XT
10	16	6,5	1UWY3TN
10	16	9	1Z9Z4AJ3
10	25	11	1TOO0MC0
12	20	7,5	1GC4W5H0
12	22	9	1EUXEOWW
14	20	6	1RLSSYLC
15	25	9	1XNHEJIU
15	30	11	1YZ7SR7D
18	24	6	1FJEA6TQ
20	30	9	1OQS4114
20	35	11	1V9L04HR
20	44	12	1M17NEQB
21	37	13	1VBABL6Z
22	30	7	1BTDHZ98
22	32	9	1L48FU80
22	32	11	1L7YQ3WJ
22	34	9,4	1RGGRZ3H
22	34	10	1WL5A0NT
24	36,5	7	1JSGYEJ6
25	35	9	1NJWLIYM
25	40	11	1XLUJB5E
25	43	10	1G5DS3IH
26	32	6	1ZNDQ4RR
27	35	11	1VJEGOZ7
28,5	45	13	1GQNT8UB

measurement			item number
d	D	L	
30	40	7,5	1YQAJ7VW
30	40	11	1MJ7FLG0
30	45	11	1RDPCM41
30	50	13	1I83EBJ8
31	38	5,2	1SZWHDTN
32	40	9	1M6XLYL8
32	42	11	1LE7LRQB
32	50	11	1XD061BY
33	40	9	1JUWLZSO
34,5	42	4,7	1M7G7GVB
35	45	9	1HI9XY4H
35	50	9,5	1LOP0GAC
35	50	11	1RMONZ83
40	50	5,5	1HTYSE9L
40	50	11	1D5RFV8Q
40	55	11	1QMOCPGQ
40	60	13	1TUD0RHM
40	60	14,5	1VBSG05V
40,8	50,8	8	1DOPWZUY
42	50	4	19FY1YT7
42	50	6	1YBHITD2
42	50	8	1OY0FOPL
42	50	9	1TRM7FD3
42	50	10,6	1P31JY7G
42	50	11	1AUZG73U
42	52	10,6	1OCQJMZQ
43	63	13	1IQLSHOY



measurement			item number
d	D	L	
45	60	11	1F7WCF8I
45	63	11	1YTPCYLV
45	65	13	1Q6BBX43
45	65	14,5	1V3TEC2X
47	55	6,3	1QX97G5Y
48	63	11	1NUP7H5U
48	63	13	1YV8XH4P
48	68	11	1P75FU19
50	60	5,5	1VTET5C0
50	60	8	1PGWYMLP
50	60	11	1GI4OUL9
50	65	11	1Z42T597
50	65	12,5	1XHZTE04
50	70	13	1LMMNM6G
50	70	14,5	1LWQMLYS
50	70	16	1WUL9VAF
50	75	15	1AXXZAU8
52	60	9	1MXZ2VRN
53	63	8	1BG7FN1E
53	63	13	1RB7BG1J
55	63	6,3	1C60LL8W
55	65	11	1SV8T0S0
55	65	14,5	1VUBGD0S
55	70	10,5	1FN9WOAX
55	70	13	1CM5VT53
55	75	14,5	1XT3GUEO
57	65	8	1PP68CHH
58	72	13	1MRAOFLO
60	70	8	1NZZA0TG
60	70	13	1C92WHLJ
60	70	14,5	1B23JVQ4
60	80	13	1Q0A9XOC
60	80	14,5	1I7WSM52
60	80	15	1RY5HSAQ
62	70	6	1A47RQW7
62	70	8,5	1OZE5EBJ
65	75	5,5	1RGSTWR7
65	75	7,5	1JMW6DHA
65	75	8	1BVGZ4ZF
65	75	11	1W3TC4FE
65	75	14,5	1LQD2QZC
65	80	13	1EOH30M5
65	85	14,5	1HCRJMIX
70	80	8	1YXNNYIJ
70	80	13	1YD02O5E
70	90	13	1RYFHB3C

measurement			item number
d	D	L	
70	90	14,5	1V6UP5BC
72	80	8	1S25ZXPI
72	80	13	1WG66ZNZ
75	85	11	1CULAROO
75	85	13	1YGNIA7W
75	90	13	1F5Y1SS6
75	95	14,5	1JRSFNP0
80	90	5,5	1EQFTOJV
80	90	11	1YZ9D19T
80	90	14	1MU1V0AN
80	100	8	1YGQHIS0
80	100	11	1IVFV1UN
80	100	13	1BVAB7E7
80	100	14,5	1WEM2W39
80	101,6	13	1S6VXXG
80	110	19	17YRZU8E
85	95	7,5	1COU8JT1
85	95	8	1TE763CZ
85	95	9,5	1CQIWHWTW
85	95	14,5	1OP0EGHB
85	100	13	1D0HNP7B
86	100	13	1EJY8UQG
87	95	8	1LMSO00R
90	100	8	1VQF2LQU
90	100	11,5	1INQJT16
90	105	13	1V8S80OH
90	110	13	1UXUQIZU
90	110	16	1BCH6E8V
95	110	13	1H26U6ZN
95	120	13	1LAVURQL
100	110	8	1QLUS7C3
100	110	14,5	1LQI6LCL
100	115	11,5	1E3LWPVT
100	120	13	1F8HYA0D
100	120	14,5	1ZQU5UDC
103	120	17	1P9UHGVO
105	115	14,5	1WZV7J91
105	125	13	1JQCIS3
105	125	16	1F9D3N11
110	130	13	1FADW06H
110	130	16	1MQNRCCB
114	140	13	1S7A36YJ
115	125	8	1OCZNIMY
115	125	16	1X3WIPNI
120	130	14,5	1NHS1CQZ
120	140	13	1S7THFOX





measurement			item number
d	D	L	
120	140	16	1TUHNMW5
125	150	14,5	1ZVU9PP5
130	150	16	1UVMS0ZH
140	150	8	1R2SRUZN
140	160	14,5	1VTW6R1Z
140	160	16	1SL2RQO3
148	160	7,5	1YA5EEN9
150	170	16	1HRBE6VY
160	180	14,5	1P2URZ9Z
165,2	174,8	7,5	1J92YXYT
166	180	16,5	1HLX6NF9
170	190	16	1QGMOJIR
180	200	16	1W51IJ1S
200	220	16	1OLJWYMA
250	280	19	1IYPCXAF

K02-SB

piston seals



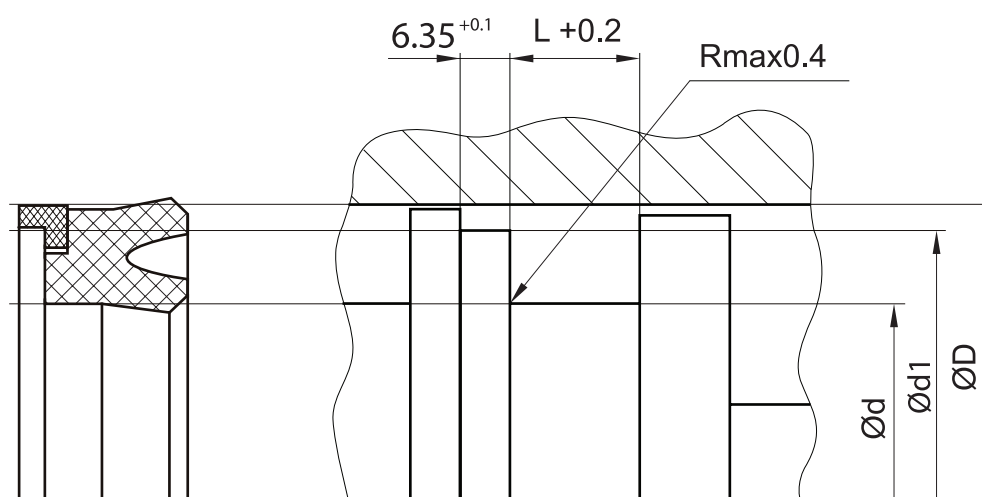
the K02-SB piston seal, produced in polyurethane, provides all the characteristics necessary to support the symmetrical profile this seal features. the inner lip provides static sealing while the outer lip, smaller and thicker, guarantees dynamic sealing. to complete the seal function, an acetal resin guide ring provides necessary resistance to guard against extrusion.

**general features**

ease of mounting  
high abrasion resistance  
high extrusion resistance  
low deformation value

**working conditions**

pressure: = 400 bar  
speed: = 0,5 m/s  
temperature: -40°C + 110°C

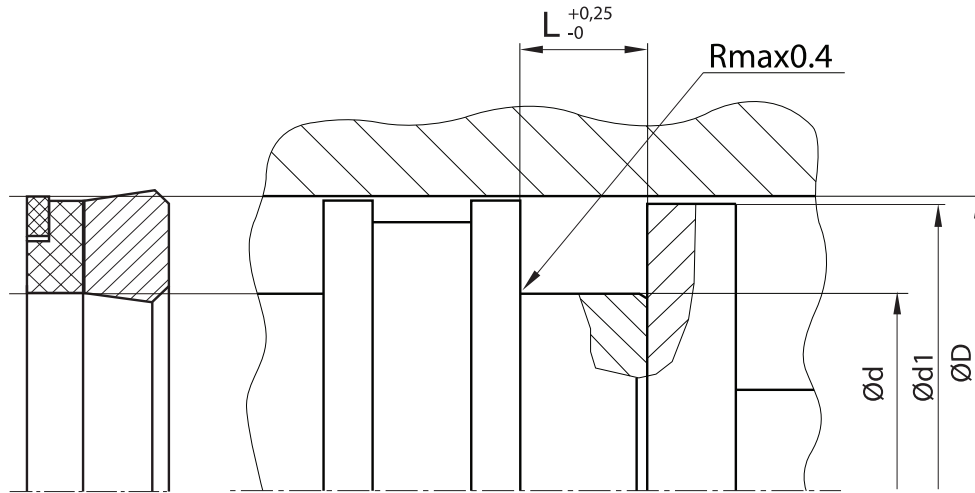


**material**

s-mart PU

measurement					item number
d	D	d1	L	L1	
20,00	32,00	28,50	9,00	6,35	10ELX4FN
22,00	35,00	31,40	10,00	6,35	1M35R3AV
25,00	40,00	35,40	9,50	6,35	16Y564M8
26,00	40,00	35,40	9,50	6,35	1VQSGH4B
28,00	40,00	35,40	9,50	6,35	1FQSH6IR
30,00	40,00	35,40	8,00	6,35	1DRZXH2E
30,00	40,00	35,40	9,50	6,35	1UT0KV32
30,00	45,00	40,40	10,00	6,35	1SGLHY2T
35,00	45,00	40,40	9,50	6,35	1QOUD400
30,00	50,00	44,30	14,50	6,35	16U33KIT
35,00	50,00	45,35	11,00	6,35	176PD5GF
38,00	50,00	45,40	9,40	6,35	169HIK2T
40,00	50,00	45,40	11,00	6,35	1JIXU8M2
40,00	55,00	50,35	11,00	6,35	18F5KRKO
40,00	60,00	54,20	14,50	6,35	1HPOGMUP
40,00	60,00	55,40	14,50	6,35	1QOXA628
45,00	60,00	55,40	11,00	6,35	1WEHKDX0
45,00	60,00	55,40	11,00	6,35	10V5H9VC
45,00	63,00	58,40	11,00	6,35	1NYUJ0IG
50,00	65,00	60,40	11,00	6,35	1LSUOIQQ
50,00	70,00	64,20	14,50	6,35	1U6ID586
50,00	70,00	64,20	14,50	6,35	10DU9JFN
60,00	80,00	74,15	13,00	6,35	1IJGSUY6
60,00	80,00	74,15	14,50	6,35	1BZE93KV
60,00	80,00	74,15	14,50	6,35	16OUK10U
70,00	90,00	84,15	13,00	6,35	1RL5DV6H
70,00	90,00	84,15	14,50	6,35	1Q5C5I81

measurement					item number
d	D	d1	L	L1	
80,00	100,00	93,15	14,50	6,35	1701DMU5
80,00	100,00	94,15	14,50	6,35	1PWRJFFI
95,00	110,00	103,10	13,00	6,35	1S3CVABT
100,00	120,00	113,10	14,50	6,35	1H701M43
100,00	120,00	114,10	14,50	6,35	1TVFV14N
120,00	140,00	134,10	14,50	6,35	1H17X6DR
120,00	140,00	134,10	13,00	6,35	1M0397K5
100,00	120,00	113,50	13,50	6,35	102OF2GJ



material		
sealing	energizing	back Up
s-mart NBR	NBR (fabric)	s-mart POM

measurement				item number
d	D	D1	L	
45,00	65,00	63,50	14,50	1PL73DKH
50,00	70,00	68,50	14,50	19ZQKCX1
60,00	80,00	78,50	14,00	13PKN9JG
70,00	90,00	88,50	14,50	1LLF2QPT
80,00	100,00	98,50	12,00	1PAS12YD
80,00	100,00	98,50	14,50	1IFNA6G5
85,00	105,00	103,50	14,80	1Y00T77R
90,00	110,00	108,50	12,50	1HO2J1WJ

K08-SE

piston seals



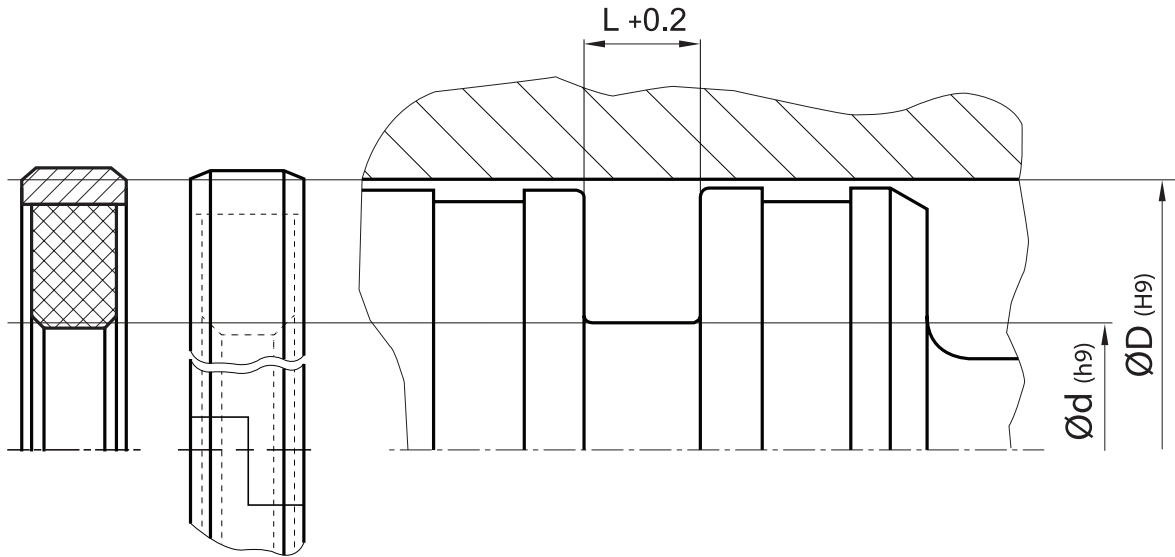
the K08-SE profile is designed for heavy hydraulic applications and is preferably fitted in double-acting pistons. the sealing set is suitable for working pressures up to 500 bar. other advantages of this profile are the split design of the cylinder sealing ring which allows simple installation, high abrasion resistance, high extrusion resistance at high temperatures and is also suitable for housings according to ISO 7425/1-88

**general features**

ease of mounting  
high abrasion resistance  
high extrusion resistance

**working conditions**

pressure: 500 bar  
temperature: -30°C +110°C  
speed: 1,0 m/s



material	
sealing	energizing
s-mart POM	s-mart NBR

measurement			item number
d	D	L	
34,50	50,00	6,30	1CDJZR02
47,50	63,00	6,30	1L4IFVU2
59,50	75,00	6,30	1XJPUD6B
64,50	80,00	6,30	1A1L52F3
69,00	90,00	8,10	1USQV65Z
79,00	100,00	8,10	1RN4Q5I9
84,00	105,00	8,10	1LAH7FPG
84,50	100,00	6,30	1WGAWYZR
89,00	110,00	8,10	1HYAH6QM
94,00	115,00	8,10	1DF1S666
99,00	120,00	8,10	1YSLOFQ0
104,00	125,00	8,10	1IG8MALL
109,00	130,00	8,10	1YXNUB7D
109,50	125,00	6,30	1DPEZCZL
114,00	135,00	8,10	15SA8OZ8
119,00	140,00	8,10	1GNJRMSQ
129,00	150,00	8,10	1BXZSFZ5
139,00	160,00	8,10	1ESTJNRL
144,00	165,00	8,10	1QYZA97E
149,00	170,00	8,10	1PNOYYOR
159,00	180,00	8,10	1IBJRLZV
169,00	190,00	8,10	1MOLN98Q
179,00	200,00	8,10	1ICTUXZE
189,00	210,00	8,10	1OO6Y9L2
199,00	220,00	8,10	1RHVFLBT
209,00	230,00	8,10	1VADFO9R
214,00	235,00	8,10	1XUZDTMP

measurement			item number
d	D	L	
229,00	250,00	8,10	1UN9VNV9
239,00	260,00	8,10	16HNPSPF

K08-SC

piston seals



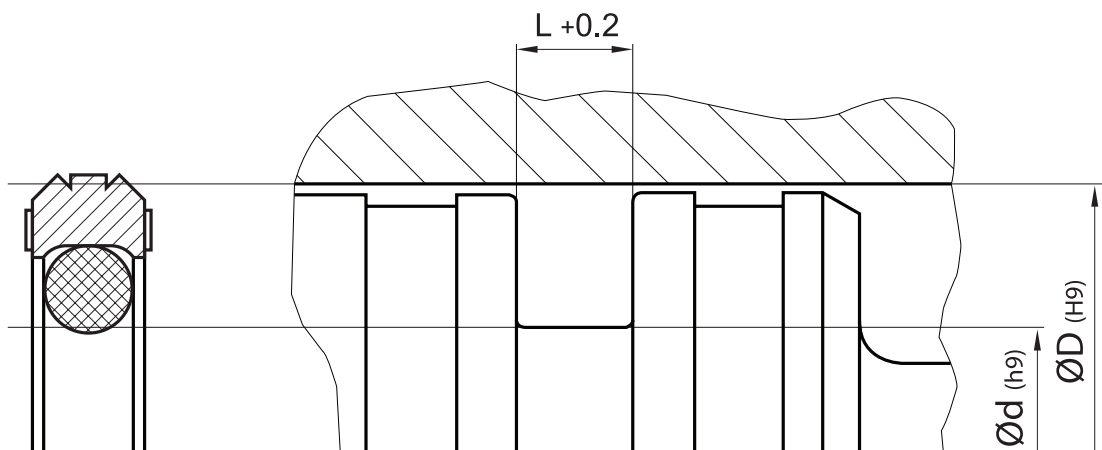
the K08-SC is a double acting piston seal composed of two elements: polyurethane provides the seal with characteristics such as high elasticity, low deformation and excellent abrasion resistance, the O-Ring in NBR provides this particular combination with the possibility to work in numerous applications.

**general features**

ease of mounting  
high abrasion resistance  
high extrusion resistance  
low deformation value

**working conditions**

pressure: = 400 bar  
speed: = 0,5 m/s  
temperature: -30°C + 110°C



material	
sealing	energizing
s-mart PU	s-mart NBR

measurement			item number
d	D	L	
7,50	15,00	3,20	1N0HHBH9
8,50	16,00	3,20	1S7RSNVQ
12,50	20,00	3,20	1NMS87CI
14,00	25,00	4,20	1FMV0JMM
17,50	25,00	3,20	1SGEY8U
22,50	30,00	3,20	1OUVTA2X
21,00	32,00	4,20	1Y8YMU4N
24,50	32,00	3,20	1QMUUW9D
27,50	35,00	3,20	1GT0NG7A
28,50	36,00	3,20	1WYZ41B7
30,50	38,00	3,20	1MPJNV0V
24,50	40,00	6,30	1OQ3GGCF
29,00	40,00	4,20	1QH7DOYM
31,00	42,00	4,20	1E2EZCR4
29,50	45,00	6,30	1W9BUN9U
34,00	45,00	4,20	1RIINL5Q
37,00	48,00	4,20	1AJY215U
34,50	50,00	6,30	1Y58SU9L
39,00	50,00	4,20	1HYBMVYM
39,50	55,00	6,30	1WEIWH3O
44,00	55,00	4,20	1Z01EP45
44,50	60,00	6,30	1BDOTZ7Y
49,00	60,00	4,20	1ASSY9DA
47,50	63,00	6,30	1XGQZ40O
52,00	63,00	4,20	1FYH5XWE
49,50	65,00	6,30	1Z18P91B
54,00	65,00	4,20	1S079MHU

measurement			item number
d	D	L	
54,50	70,00	6,30	1B41B97C
59,00	70,00	4,20	1UHUQE8C
59,50	75,00	6,30	1SI8UYL5
64,00	75,00	4,20	1A5QM4I8
64,50	80,00	6,30	1YFUHMBC
69,00	80,00	4,20	1ZSCDCFV
69,50	85,00	6,30	1EFG1YTA
74,50	90,00	6,30	1VETI3LD
84,50	100,00	6,30	1S6TEE6L
94,50	110,00	6,30	1Z88N6SU
104,50	120,00	6,30	1LWOOE4J
109,50	125,00	6,30	1DVL8L4V
111,50	127,00	6,30	1EPPGS3T
114,50	130,00	6,30	1G8NEI0N
114,00	135,00	8,10	1BZLRRT0
119,00	140,00	8,10	1NPO2YHS
124,00	145,00	8,10	1WPNT9PL
129,00	150,00	8,10	1QMDELZ8
139,00	160,00	8,10	1IGTYEZF
149,00	170,00	8,10	1ZL17EQP
159,00	180,00	8,10	1RJM6NOT
164,00	185,00	8,10	1HX9X9T3
169,00	190,00	8,10	1IYQ4F6Q
179,00	200,00	8,10	1GLJUJ81
189,00	210,00	8,10	1BDTZ9CN
199,00	220,00	8,10	1HRAG2TL
209,00	230,00	8,10	1A85LZR7





measurement			item number
d	D	L	
219,00	240,00	8,10	1V128VQ8
229,00	250,00	8,10	1ZI0LAF6

K08-SD

piston seals



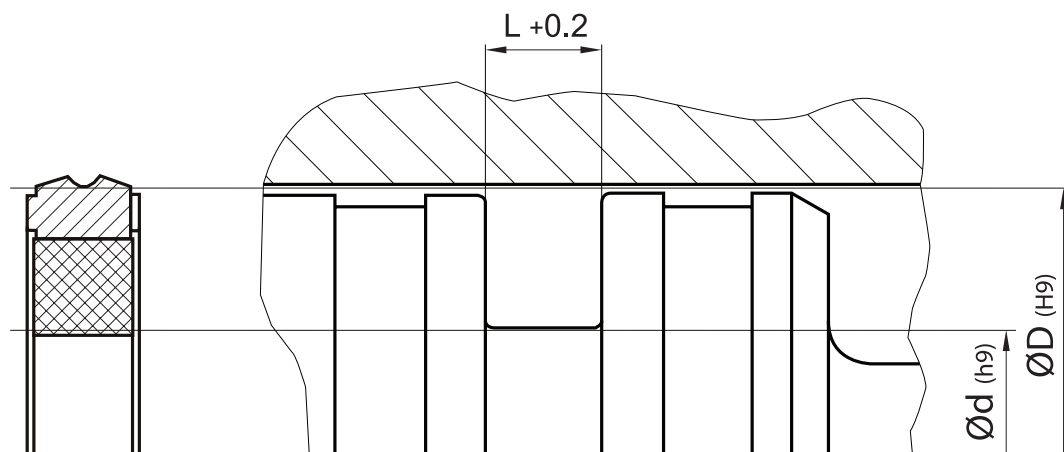
the K08-SD is a two piece piston seal composed of one sealing element in polyurethane and one rubber element which functions as an energizer. the rectangular cross section is designed for demanding applications and is able to resist twisting or rolling making the seal more stable in the groove.

**general features**

ease of mounting  
high abrasion resistance  
high extrusion resistance  
low deformation value

**working conditions**

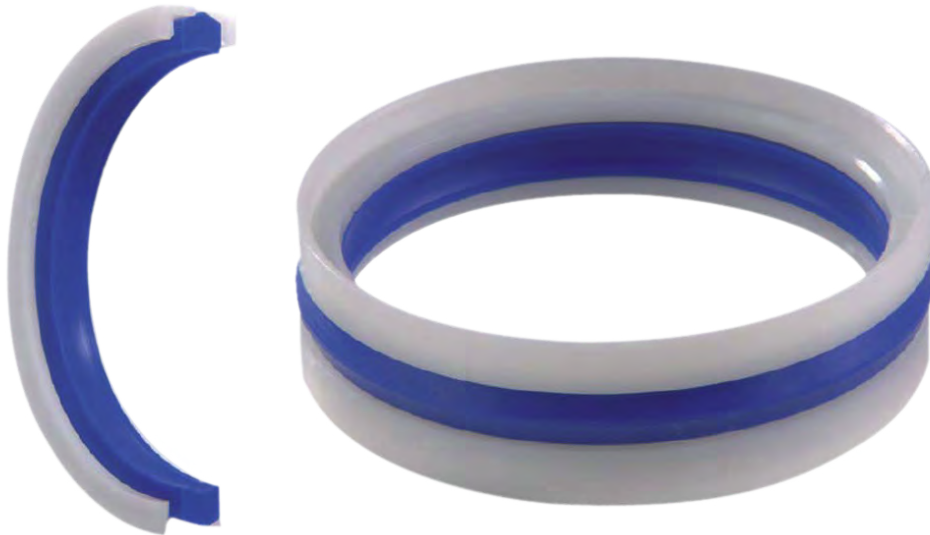
pressure= 400 bar  
speed:= 0.5 m/s  
temperature: -30°C +110°C



material	
sealing	energizing
s-mart PU	s-mart NBR

measurement			item number
d	D	L	
12,50	20,00	3,20	1M523FRP
17,50	25,00	3,20	1NDNSRY Y
22,50	30,00	3,20	1IW96XIQ
24,00	35,00	4,20	1UBV0ID
24,50	32,00	3,20	1XZ2EVD1
24,50	40,00	6,30	1IQCLUCG
29,00	40,00	4,20	1VEIIFPG
34,00	45,00	4,20	1SV796D0
34,50	50,00	6,30	1I7B8F7W
39,00	50,00	4,20	1YNLXD1A
39,50	55,00	6,30	1C49WS9U
44,00	55,00	4,20	1NGOH6CZ
44,50	60,00	6,30	1DSH4SH7
47,50	63,00	6,30	1OC5DHF1
49,00	60,00	4,20	1ZEFGFB1
49,50	65,00	6,30	1GI1DXG6
52,00	63,00	4,20	1BJCSB6V
52,00	65,00	4,20	12FA66KA
54,50	70,00	6,30	1HBRTFY9
59,00	70,00	4,20	1M0ASDA8
59,50	75,00	6,30	1DSS45FA
64,50	80,00	6,30	1NFLP0D9
69,00	80,00	4,20	1GBUT6XR
69,50	85,00	6,30	1RABRWZE
74,50	90,00	6,30	1G5IGPUZ
79,50	95,00	6,30	1MZOWRCA
84,50	100,00	6,30	1B6GE761

measurement			item number
d	D	L	
89,50	105,00	6,30	1X44RLXS
94,50	110,00	6,30	1AZIYPQ4
104,50	120,00	6,30	1CTNFUDX
109,50	125,00	6,30	1NHB63DQ
119,00	140,00	8,10	1F1JQJ41
129,00	150,00	8,10	1DC88301
139,00	160,00	8,10	1UV9806N
159,00	180,00	8,10	1D14E5QA
179,00	200,00	8,10	1Q0G1N21



K17-P seals are designed for double acting hydraulic pistons and is composed of three elements, two guide rings in acetal resin and a sealing ring in polyurethane.

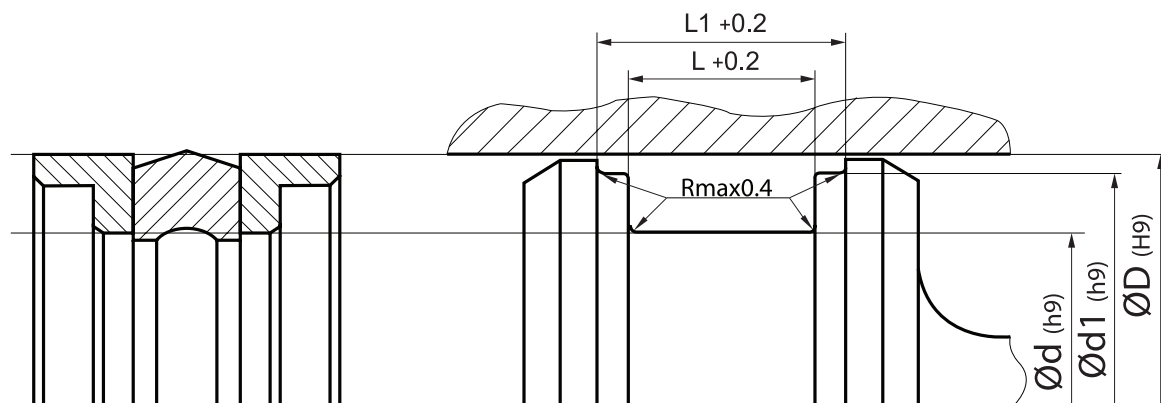
the K17-P range was created for groove applications ISO 6547.

**general features**

ease of mounting  
high abrasion resistance  
high extrusion resistance  
low deformation value

**working conditions**

pressure: = 250/400 bar  
speed: = 0,5 m/s  
temperature: -40°C to + 110°C



material	
sealing	back Up
s-mart PU	s-mart POM

measurement			item number
d	D	L	
17,00	25,00	22,00	1OOJSWG8
24,00	32,00	29,00	1GHMBBBW
32,00	40,00	37,00	1SO6AP8Q
40,00	50,00	47,00	1AXIMLZ0
53,00	63,00	60,00	1MGLMHEE
60,00	70,00	67,00	1LGEZ7L4
70,00	80,00	77,00	1NJREIYN
80,00	90,00	86,00	1JQCNAU9
90,00	100,00	96,00	1SNJHMTS



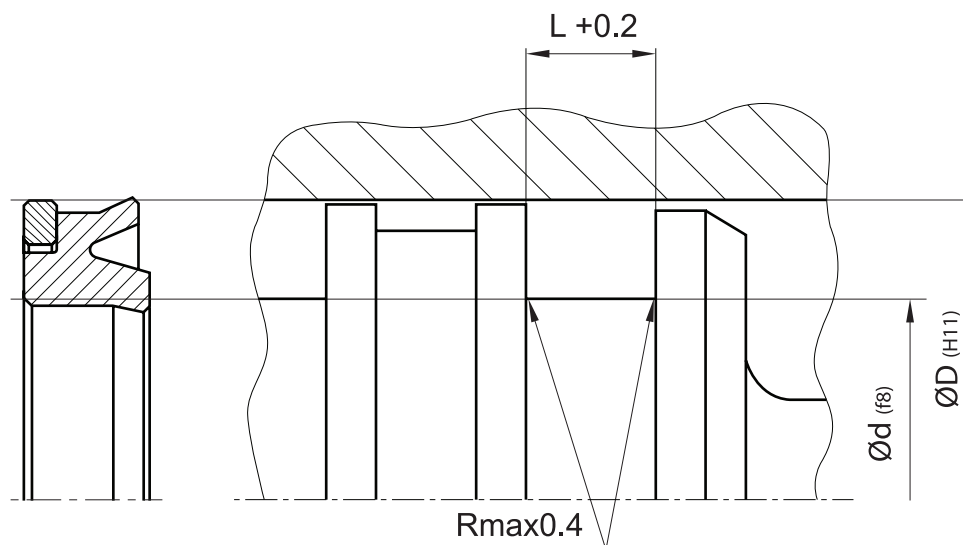
the K02-P profile designed for use in simple and double acting hydraulic cylinders which maintain the ISO 5597 dimensions. formed of two elements, a sealing ring in Polyurethane and an anti-extrusion ring located on the outer diameter in acetal resin (POM), this seal finds its optimal working place in the presence of harsh working conditions such as those found in earth moving equipment where excellent seal performance is necessary along with long seal life.

**general features**

ease of mounting  
high abrasion resistance  
high extrusion resistance  
low deformation value

**working conditions**

pressure: = 400 bar  
speed: = 0,5 m/s  
temperature: -40°C + 110°C



material	
sealing	back Up
s-mart PU	s-mart POM

measurement			item number
d	D	L	
35,00	50,00	9,50	1ZH6EUYP
45,00	60,00	9,50	1ZMNULYV
48,00	63,00	9,50	1WZD70VV
50,00	65,00	9,50	1GE1ASNX
50,00	70,00	12,50	1U4ZJT8S
50,00	70,00	13,00	1HRCW42T
60,00	80,00	12,50	1LH0XAN4
60,00	80,00	13,00	1QL38OP3
65,00	80,00	9,50	1XMLVLOC
70,00	90,00	12,50	1GM81GRB
70,00	90,00	13,00	1FVISWZ0
80,00	100,00	12,50	1WEG6XR6
80,00	100,00	13,00	1ZL0519H
85,00	100,00	9,50	11VPPG1X
90,00	110,00	12,50	1YT3F7UJ
100,00	125,00	15,50	1U70P5IX
105,00	125,00	12,50	1LB4BVDR
120,00	140,00	12,50	1OUA5T2C
130,00	150,00	12,50	1AIU9RBX
130,00	160,00	19,00	1OROD3LG
140,00	160,00	12,50	1V2GLDJ7
150,00	170,00	12,50	1MTF909T
160,00	180,00	12,50	1VETFYTT
170,00	200,00	20,00	1O80LRG3
175,00	200,00	16,00	1ZRLJTND
195,00	225,00	19,00	1ZE1VV0S
220,00	250,00	19,00	1HLV4P4P

measurement			item number
d	D	L	
225,00	250,00	16,00	1H9GYC7M

K08-SH

piston seals



the K08 series have been developed and manufactured to better service our clientel with new technology that has reduced seal costs, longer service life for all cases where closed housing groove application is present.

designed and particularly indicated for hydraulic cylinders, both simple and double-acting, in pumps, press machines and earth moving equipment where demands of low friction, small working spaces and low costs are necessary these characteristics substitute actual part in use which normally have short service life.

slide ring seals K08 are available in two versions clearly stated as type K08-SH (piston application) and type S09-SH (rod application) and are composed of two separate parts. the slide ring available in special material composition which offers excellent sealing, low friction and high wear resistance to corosion and an energizing elastomeric part in synthetic rubber which works as an radial sealing force.

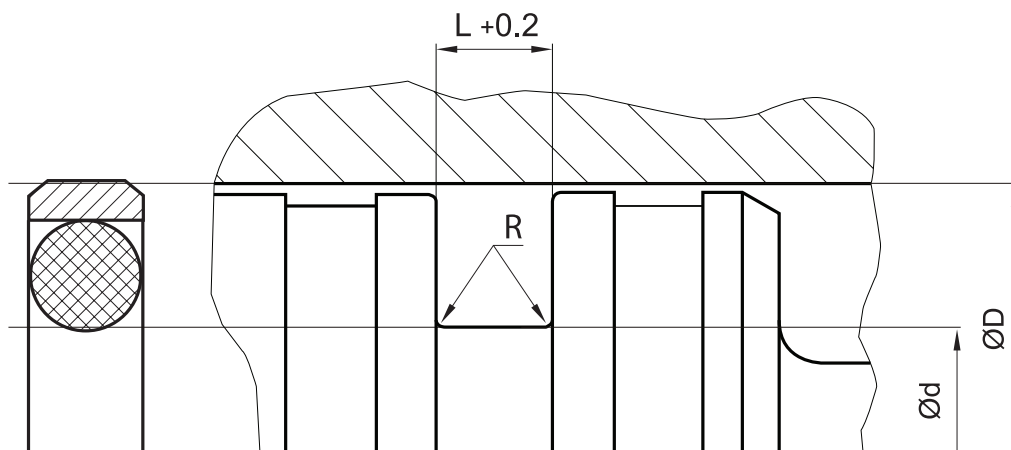
**general features**

ease of mounting  
high abrasion resistance  
high extrusion resistance  
low deformation value

**working conditions**

pressure: = 700 bar  
speed: = 12 m/s  
temperature: -30°C + 120°C  
                  -15°C + 200°C





material	
sealing	energizing
s-mart PTFE glass	s-mart NBR

measurement			item number
d	D	L	
3,00	7,00	1,95	1A5E9X7M
4,00	8,00	1,95	1T7ZLGK3
6,00	10,00	1,95	1XBT2ZLK
8,00	12,00	1,92	1CI2LI2U
10,00	14,00	1,95	1L14J67Q
11,00	15,00	1,95	10FJHSEX
10,00	16,00	2,80	15DRNVW8
12,00	18,00	2,80	1X6A3N18
14,00	20,00	2,80	18HRITWI
16,00	22,00	2,80	1UTZSKF4
19,00	25,00	2,80	1NSOELU4
20,00	28,00	3,75	167NBN7P
22,00	30,00	3,75	1KB0DP3C
24,00	32,00	3,75	1R53RG9G
25,00	33,00	3,75	1LAX3540
27,00	35,00	3,75	1MMOLZLK
28,00	36,00	3,75	1TW6F7YQ
30,00	38,00	3,75	158U84T
32,00	40,00	3,75	19QWRWUU
34,00	42,00	3,75	10N6J105
37,00	45,00	3,75	1Y9MV5PL
40,00	48,00	3,75	1K00V9ZP
37,50	50,00	5,50	1IDYCU43
39,50	52,00	5,50	1PQN7E8J
42,50	55,00	5,50	17RG65Z7
45,50	58,00	5,50	1NQ2INKZ
47,50	60,00	5,50	1K8TESXB

measurement			item number
d	D	L	
50,50	63,00	5,50	1OP0MPD2
52,50	65,00	5,50	158NVLLG
55,50	68,00	5,50	10G8Q2ED
57,50	70,00	5,50	1JJ7MW97
59,50	72,00	5,50	1X9VP099
62,50	75,00	5,50	1LCX2THN
65,50	78,00	5,50	1M9WQMA0
67,50	80,00	5,50	18X59H5I
72,50	85,00	5,50	1PW9IVII
77,50	90,00	5,50	1CNWZQUT
79,50	92,00	5,50	19JAZ88C
82,50	95,00	5,50	18P06EED
87,50	100,00	5,50	1NKMFA9N
91,50	104,00	5,50	1U7ZM2L0
92,50	105,00	5,50	1AXB08O2
95,50	108,00	5,50	1NJJCIB
97,50	110,00	5,50	19BYNXYW
102,50	115,00	5,50	1HOJC2ET
107,50	120,00	5,50	12ELQR32
112,50	125,00	5,50	14VE342B
114,20	130,00	7,45	1KX93KLF
119,20	135,00	7,45	1LU4EQL6
124,20	140,00	7,45	1CSBJQU6
129,20	145,00	7,45	19VZGAOQ
134,20	150,00	7,45	10GP4OG0
139,20	155,00	7,45	17W2R90D
144,20	160,00	7,45	1NK3JQZ4



measurement			item number
d	D	L	
149,20	165,00	7,45	1YQJQBC
154,20	170,00	7,45	187Z683T
164,20	180,00	7,45	1ZNEHJ2W
169,20	185,00	7,45	1ENJRCTE
174,20	190,00	7,45	1W9F4WJ2
184,20	200,00	7,45	1PMYP4PJ
189,20	205,00	7,45	1IEKFQNW
194,20	210,00	7,45	1G09FSCE
197,40	215,00	7,45	1R5STQGS
202,40	220,00	7,45	1C4KQVE0
204,40	222,00	7,45	1NK4PMC3
207,40	225,00	7,45	12NYJ2YJ
212,40	230,00	7,45	1F3VOH4P
222,40	240,00	7,45	1XLLK040
232,40	250,00	7,45	1E1H5CLE
242,40	260,00	7,45	1S2A95ZD
252,40	270,00	7,45	1MA3R7W3
262,40	280,00	7,45	1ZC4FTBA
267,40	285,00	7,45	1TICEUEK
272,40	290,00	7,45	1KUW0ZFH
277,40	295,00	7,45	11P9BGU0
282,40	300,00	7,45	1WVMBZC3
302,40	320,00	7,45	1PD6P8CG
312,40	330,00	7,45	1PJTV18
322,40	340,00	7,45	1SXR85HA
327,40	345,00	7,45	1BCSBG4X
332,40	350,00	7,45	1KJIHGFI
342,40	360,00	7,45	1UQ4TLD1
352,40	370,00	7,45	1R0ZIRPQ
362,40	380,00	7,45	11Y1SJ19
372,40	390,00	7,45	1W26PD65
382,40	400,00	7,45	1HEXRTPO
402,40	420,00	7,45	150QW2QB
432,40	450,00	7,45	1CZMYVJM
442,40	460,00	7,45	172U5SL7
482,40	500,00	7,45	17QTB06V

K08-D

piston seals



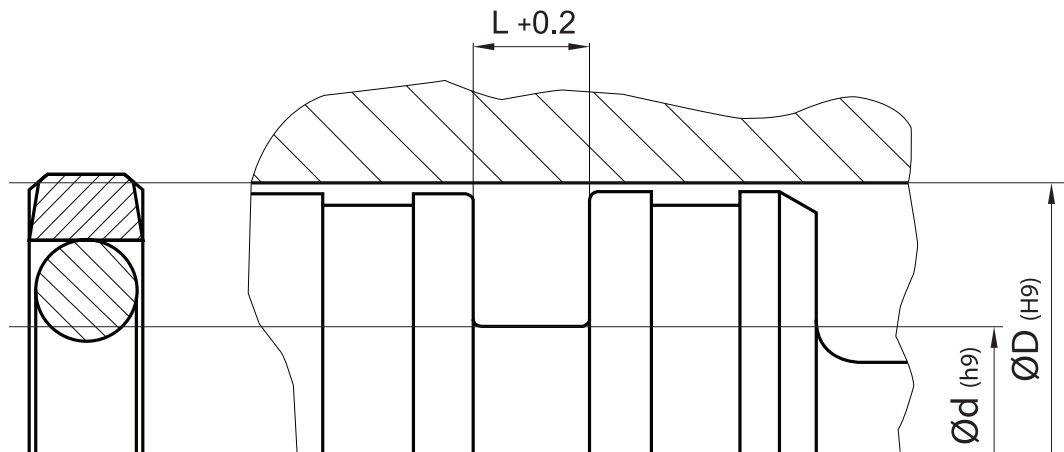
the S09-E & K08-D series have been developed and manufactured to better service our clientel with new technology that has reduced seal costs, longer service life for all cases were closed housing groove application is present. designed and particuarly indicated for hydraulic cylinders, both simple and double-acting, in pumps, press machines and earth moving equipment were demands of low friction, small working spaces and low costs are necessary these characteristics substitute actual parts in use which normally have short service life. S09-E & K08-D are available in two versions clearly stated as K08-D (piston head application) and type S09-E (rod application) and are composed of two seperate parts. the dynamic component available in reinforced PTFE which offers excellent sealing, low friction and high wear resistance to corosion and an energizing elastomeric part in synthetic rubber which works as an radial sealing force.

**general features**

ease of mounting  
high abrasion resistance  
high extrusion resistance  
low deformation value

**working conditions**

pressure: = 800 bar  
speed: = 15 m/s  
temperature: -30°C + 110°C  
-15°C + 200°C



material	
sealing	energizing
s-mart PU	s-mart NBR

measurement			item number
d	D	L	
3,10	8,00	2,20	1GX0GH57
5,10	10,00	2,20	1DMXWGBG
7,10	12,00	2,20	1W2CFGE8
7,50	15,00	3,20	1UB63GQ2
8,50	16,00	3,20	1NHVX499
10,50	18,00	3,20	1A1P4DHQ
12,50	20,00	3,20	1O398UAO
14,50	22,00	3,20	1GGC1SOT
16,50	24,00	3,20	1IACMUPJ
17,50	25,00	3,20	1G80H1MB
20,50	28,00	3,20	1S56XZHT
22,50	30,00	3,20	1S40G0JT
24,50	32,00	3,20	1D71ZPYC
27,50	35,00	3,20	1C0GI4PM
30,50	38,00	3,20	1FYHEVUD
31,50	39,00	3,20	1FT68FFN
29,00	40,00	4,20	1XJTW0QV
31,00	42,00	4,20	1MUUDMCT
34,00	45,00	4,20	1SZ8J31E
37,00	48,00	4,20	1U0NSQYI
39,00	50,00	4,20	1EOS558B
41,00	52,00	4,20	1BQ0ECQL
44,00	55,00	4,20	1I1EENJC
49,00	60,00	4,20	1B4SLQZ9
52,00	63,00	4,20	1W21NZ3U
54,00	65,00	4,20	1WIL983D
59,00	70,00	4,20	1LJ9U2IZ

measurement			item number
d	D	L	
64,00	75,00	4,20	1B7LRPTO
64,50	80,00	6,30	1N4EE4N2
69,50	85,00	6,30	1WCFD837
74,50	90,00	6,30	1QJ7HJNW
79,50	95,00	6,30	1JHWM6E
84,50	100,00	6,30	1BDABSRS
89,50	105,00	6,30	1XXLSXZ
94,50	110,00	6,30	1E2E26WX
99,50	115,00	6,30	1HCQ71G9
104,50	120,00	6,30	1B2XAF84
109,50	125,00	6,30	1ROQH7LR
114,50	130,00	6,30	1UJZM0YV
114,00	135,00	8,10	1JFGT5CM
119,00	140,00	8,10	1NQI2M9M
124,00	145,00	8,10	1J3YUNM0
129,00	150,00	8,10	1MQ1TEH1
139,00	160,00	8,10	1ZXI2BSJ
149,00	170,00	8,10	1YY1TWIA
159,00	180,00	8,10	1Y635CWC
169,00	190,00	8,10	1PA483SC
179,00	200,00	8,10	1IX70DHI
189,00	210,00	8,10	1DNIW0A4
199,00	220,00	8,10	1IIX8I5
204,00	225,00	8,10	1LZH35LN
209,00	230,00	8,10	1VRPN256
219,00	240,00	8,10	1QOQLJOH
229,00	250,00	8,10	1XU2LQ4N



measurement			item number
d	D	L	
239,00	260,00	8,10	1Y304JMW
249,00	270,00	8,10	1NO8U32H
259,00	280,00	8,10	1AZWL01V
269,00	290,00	8,10	1NSAALYC
279,00	300,00	8,10	1CTC9HYB
289,00	310,00	8,10	1IFCDZID
299,00	320,00	8,10	1F08X4RM
305,50	330,00	8,10	1TLCpz4S
315,50	340,00	8,10	1ESZ7Z8D
325,50	350,00	8,10	1HCY0TI9
335,50	360,00	8,10	1QPIWYSZ
345,50	370,00	8,10	1HHSRD59
355,50	380,00	8,10	1G3RDOII
365,50	390,00	8,10	1N1SW11M
375,50	400,00	8,10	1IQWD28C
385,50	410,00	8,10	1G0DYRHF
395,50	420,00	8,10	1DIY3FLE
405,50	430,00	8,10	1XOC16IP
415,50	440,00	8,10	1WRTZQIS
425,50	450,00	8,10	1YTSD2E0
435,50	460,00	8,10	1BBCIF7H
445,50	470,00	8,10	1FZZEGSR
455,50	480,00	8,10	1S7T3WOR
465,50	490,00	8,10	1WIMS3JH
475,50	500,00	8,10	1PQP6MHB



**wipers**

## wipers

### profile cross section

### profile reference

### page



A02-B

120



A02-SB

123



A63

126



A11-A

128



A03-SC

130



A01-B

132



A11-SC

134



A25-F

136



A75

139



the A02-B, wiper or dust seal, represent an essential component for all hydraulic and pneumatic equipment. the main feature of the A02-B is to provide complete protection against impurities such as dust, fluid, or other types of contamination that eventually reach the sealing system through the rod and cause damage to all internal components of the cylinder.

this type of wiper seal is appropriate for applications particularly exposed to dusty and humid environments and is also very easily fitted or assembled. in cases where service conditions are particularly aggressive, we advise you to kindly contact the producer as this particular profile may also be produced in FKM material effective for high temperatures.

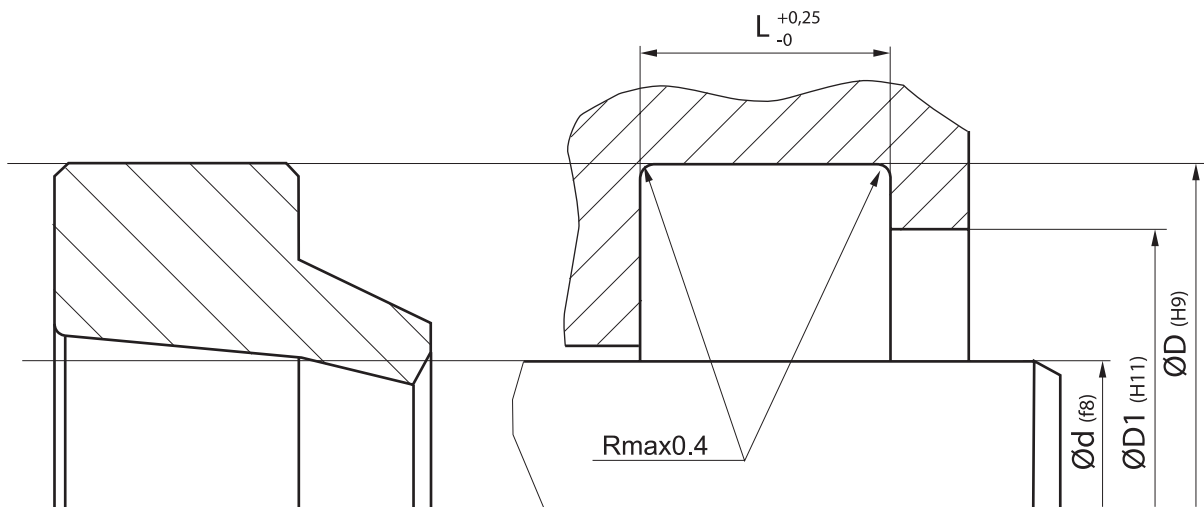
**general features**

ease of mounting  
high abrasion resistance  
high extrusion resistance  
low deformation value

**working conditions**

speed: = 0,5 m/s  
temperature: -30°C + 120°C





### material

s-mart NBR

measurement				item number
d	D	D1	L	
12,00	18,60	15,00	3,80	1YUZ1Y15
13,00	19,60	16,00	3,80	1Q3VCLPU
15,00	21,60	18,00	3,80	1TH9FZ76
16,00	22,60	19,00	3,80	1BH39QBC
16,00	24,60	20,00	5,30	1UZ35Q8Q
17,00	23,60	20,00	3,80	1MF0E9DA
18,00	24,60	21,00	3,80	1ZCH1R02
19,00	28,60	22,00	5,30	1F1URQEF
20,00	28,60	23,00	5,30	1O76G9RD
22,00	30,60	25,00	5,30	1BJ2LCXH
24,00	32,60	27,00	5,30	1W0JE02
25,00	33,60	28,00	5,30	1BZLIONZ
26,00	34,60	29,00	5,30	1QYN77C2
27,00	35,60	30,00	5,30	1PAU9E62
28,00	36,60	31,00	5,30	1LF82HWF
30,00	38,60	33,00	5,30	1XFU1NPE
32,00	40,60	35,00	5,30	1MAH7PIA
33,00	41,60	36,00	5,30	1LZMFCDF
35,00	43,60	38,00	5,30	1E3U7ZSH
36,00	44,60	39,00	5,30	1HCVBQYF
38,00	46,60	41,00	5,30	1BSQMSJE
40,00	48,60	43,00	5,30	1D65NMX1
42,00	50,60	45,00	5,30	1SZ71084
45,00	53,60	48,00	5,30	1Z7FBOVR
45,00	55,60	49,00	5,30	1B3GAOOM
46,00	54,60	49,00	5,30	1QJ806A4
48,00	56,60	51,00	5,30	1H924C7B

measurement				item number
d	D	D1	L	
50,00	58,60	53,00	5,30	1Y4BO2M1
50,00	60,60	54,00	5,30	1ITPICPJ
53,00	61,60	56,00	5,30	1JXD6FF4
55,00	63,60	58,00	5,30	1NDLPWR2
55,00	65,60	59,00	5,30	1JIJW960
56,00	64,60	59,00	5,30	1LOC9ZYI
56,00	66,60	59,00	5,30	1X1VULQY
60,00	68,60	63,00	5,30	1P7OJC5D
60,00	70,60	63,00	5,30	1XXBWWM8
63,00	71,60	66,00	5,30	1CWA19PO
63,00	73,60	67,00	5,30	1OCD2FU2
65,00	73,60	68,00	5,30	1SH19TIC
65,00	75,60	69,00	5,30	1O1G0B2B
70,00	78,60	73,00	5,30	1QM60CEM
70,00	80,60	73,00	5,30	19YLFOFD
70,00	82,60	76,00	7,10	1PF17U12
75,00	83,60	78,00	5,30	1TT60R4O
75,00	87,20	81,00	7,10	1ORNXGUD
76,50	88,70	82,50	7,10	1U6C1MCA
80,00	88,60	83,00	5,30	1XT1VLT9
80,00	92,20	86,00	7,10	1BI85WIO
85,00	93,60	86,00	5,30	1VNHYI14
85,00	97,20	91,00	7,10	1OX8WS70
90,00	98,60	93,00	5,30	1GWAE9RS
90,00	102,20	96,00	7,10	1E1R7DML
95,00	107,20	101,00	7,10	1GS1BE0O
97,00	111,00	104,00	7,10	1EN6U9Q5



measurement				item number
d	D	D1	L	
100,00	108,60	104,00	5,30	1R3ELB2S
100,00	112,20	106,00	7,10	1HIAF4LR
105,00	117,20	111,00	7,10	1M82ETCT
110,00	122,20	116,00	7,10	1SXFUNRR
115,00	127,20	121,00	7,10	1U3SE899
120,00	128,60	124,00	5,30	191PZMPG
120,00	132,20	126,00	7,10	1YQPMAVG
125,00	137,20	131,00	7,10	1FOOQYQS
125,00	140,20	132,60	10,10	1RJZS4ZI
130,00	142,20	136,00	7,10	1FLH0ZCF
135,00	147,20	141,00	7,10	1YBP9DSZ
140,00	152,20	146,00	7,10	1AGRS8A0
140,00	155,20	147,00	10,10	1E0Q3LW5
145,00	157,20	151,00	7,10	1L69MS9H
145,00	160,60	152,50	9,00	1KFHNX7C
150,00	158,60	154,00	5,30	11DR436K
150,00	162,20	156,00	7,10	1AT03SM7
150,00	165,20	157,60	10,10	19C29UHL
160,00	175,20	168,00	10,10	1LCLFZ2U
170,00	185,20	178,00	10,10	1QVCTQZA
175,00	190,00	182,00	7,00	1JERMCNO
180,00	195,20	188,00	10,10	1IE29YIU
180,00	200,20	190,00	10,20	1ATZVNUH
190,00	210,00	200,00	10,20	1PY9EYNM
200,00	215,00	210,00	10,00	1JWUFIMH
200,00	220,20	210,00	10,20	1W836Q9L
210,00	220,00	215,00	10,00	13MQ62AJ
210,00	230,00	220,00	10,20	1OZUMIXE
220,00	240,00	230,00	10,20	1UXUHW4M
225,00	245,00	235,00	10,20	15NJ2OWD
230,00	250,00	240,00	10,20	1XI9GGUG
240,00	260,00	250,00	10,20	1SVVHXS4
250,00	270,00	260,00	10,20	1EJXWGMR
260,00	280,00	270,00	10,20	14XV5VCH
270,00	290,00	280,00	10,20	1A998V78
280,00	300,00	290,00	10,20	1R91M3QI
300,00	320,00	310,00	10,20	1G06C9XK
310,00	330,00	320,00	10,20	1Q97I0HN
320,00	340,00	330,00	10,20	1G4WBK0X
340,00	360,00	350,00	10,20	1XWB2GPE
360,00	380,00	370,00	10,20	1B89FBW9
380,00	410,00	285,00	25,00	1VD3JOJG
400,00	420,00	410,00	10,20	1SG63T66
420,00	440,00	430,00	12,20	1GW32FWE
440,00	470,00	455,00	15,20	11ATEPV3
444,50	482,60	463,00	15,90	1DSGPPG3

measurement				item number
d	D	D1	L	
450,00	470,00	460,00	10,20	12J3RUIS
500,00	520,00	510,00	10,20	16P44BHI
505,00	525,00	515,00	10,20	1BHWM152
530,00	550,00	540,00	10,20	155CXVSH
570,00	590,00	580,00	10,20	16HJZ37G
600,00	620,00	610,00	10,20	1RH23UU9
640,00	660,00	650,00	10,20	1B82EJTG
650,00	670,00	660,00	10,20	1NFXLOOD



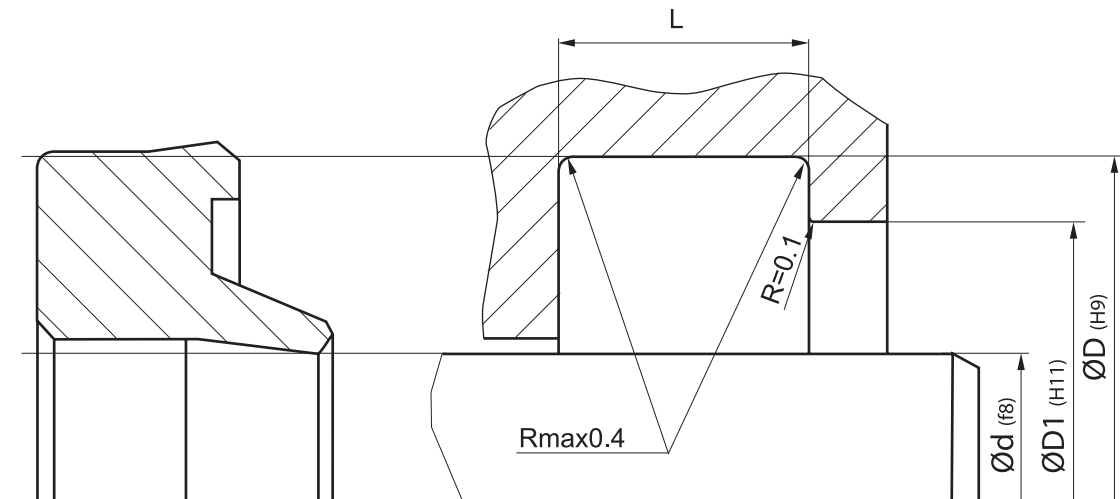
the A02-SB, wiper or dust seal, represent an essential component for all hydraulic and pneumatic equipment. the main feature of the A02-SB is to provide complete protection against impurities such as dust, fluid, or other types of contamination that eventually reach the sealing system through the rod and cause damage to all internal components of the cylinder. this type of wiper seal is appropriate for applications particularly exposed to dusty and humid environments and is also very easily fitted or assembled. in cases where service conditions are particularly aggressive we advise you to kindly contact the producer that will properly recommend a sealing solution.

**general features**

ease of mounting  
high abrasion resistance  
high extrusion resistance  
low deformation value

**working conditions**

temperature: -40°C + 110°C



**material**

s-mart PU

measurement				item number
d	D	D1	L	
10,00	14,60	12,00	2,00	1ZTDUAN8
12,00	16,60	14,00	3,00	1CCO41B8
12,00	18,60	15,00	3,80	1O650YTZ
13,00	19,60	16,00	3,80	1MHBLVCX
14,00	20,60	17,00	3,80	1QV2QU8P
15,00	21,60	18,00	3,80	1H9JY21A
16,00	22,60	19,00	2,70	1TF8ELGB
16,00	22,60	19,00	3,80	1HF7W49O
17,00	23,60	20,00	3,80	1B9VVRWE
18,00	24,60	21,00	3,80	1ZY3UZII
19,00	28,60	22,00	5,30	1WT5H0YA
20,00	26,60	23,00	3,40	14Y5WKPO
20,00	28,60	23,00	5,30	1YASPTXA
22,00	27,60	24,50	2,50	176I7WW2
22,00	30,60	25,00	5,30	1JD9E5WX
24,00	32,60	27,00	5,30	1VHLPShC
25,00	33,60	28,00	5,30	1T4GC5AZ
26,00	34,60	29,00	5,30	1S3KRJS2
27,00	35,60	30,00	5,30	1SZG4FLP
28,00	36,60	31,00	5,30	1YRG5AQZ
30,00	36,60	32,00	4,20	1P1ANK4W
30,00	38,60	33,00	5,30	1C6GODQN
32,00	40,60	35,00	5,30	1PITZBNQ
33,00	41,60	36,00	5,30	1C2GVZPG
35,00	43,60	38,00	5,30	1HE7DBXC
36,00	44,60	39,00	5,30	1B1Y9EX
38,00	46,60	41,00	5,30	1DHO16T5

measurement				item number
d	D	D1	L	
40,00	44,80	42,00	5,30	1N1QVV32
40,00	48,60	43,00	5,30	1QEINV2Q
42,00	50,60	45,00	5,30	1GG8JJ7P
45,00	53,60	48,00	5,30	1IS64WPT
45,00	55,60	48,00	5,30	1VUIJNJM
46,00	54,60	49,00	5,30	1B6C9UQR
47,00	55,60	50,00	5,30	1NC6LX4K
48,00	56,60	51,00	5,30	1T8FSP20
48,00	60,60	54,00	5,30	1O2JXDFC
50,00	58,60	53,00	5,30	1Q9XESPO
50,00	60,60	54,00	5,30	1FUG43PN
53,00	61,60	56,00	5,30	1XPMVRUS
55,00	63,60	58,00	5,30	1QF9US51
55,00	65,60	59,00	5,30	194OHXIH
56,00	64,60	59,00	5,30	1UFCD24H
56,00	66,60	60,00	5,30	1GSE8MJL
60,00	68,60	63,00	5,30	1ZUTYJTA
60,00	70,60	63,00	5,30	1461LOCB
61,00	69,60	64,00	5,30	1Y22T0P
63,00	71,60	66,00	5,30	1ZRT921C
63,00	73,60	67,00	5,30	17WEV8BZ
63,00	73,60	67,00	6,10	112DDW82
63,00	75,60	69,00	5,30	1RL10VFR
65,00	73,60	68,00	5,30	1XTHQS91
65,00	75,60	69,00	5,30	15F12IXA
68,00	76,00	72,00	5,30	1ZC7MMOJ
70,00	78,60	73,00	5,30	1QIA17P9



measurement				item number
d	D	D1	L	
70,00	80,60	72,00	5,30	1RXUHFUK
70,00	82,60	76,00	7,10	1QRNK943
75,00	83,60	78,00	5,30	1NUZ62C4
75,00	87,20	81,00	7,10	1JW8UJVX
76,00	84,60	79,00	5,30	1F57HIB6
78,00	86,60	81,00	5,30	1HK09VOZ
80,00	88,60	83,00	5,30	1SP212RT
80,00	90,60	85,00	5,30	1DRL29M3
80,00	92,20	86,00	7,10	13ZBVG6
83,00	95,20	89,00	7,10	1AN0TFDJ
85,00	93,60	88,00	5,30	1BOZ5EG7
85,00	97,20	91,00	7,10	1DBTYHFO
88,00	96,60	91,00	5,30	1UYWYBKK
90,00	98,60	93,00	5,30	1GSAPQ4D
90,00	102,20	96,00	7,10	1RYUX4YP
91,00	99,60	94,00	5,30	1NOZTM8Y
95,00	107,20	101,00	7,10	1JUXX4BF
97,00	105,60	100,00	5,30	13IGSVP5
100,00	112,20	106,00	7,10	1OEH3MHV
100,00	115,20	107,50	9,30	1YJ09XA8
101,50	117,50	109,50	7,10	1L4M6K0I
103,50	119,50	111,50	7,10	17ZDABX9
105,00	113,60	108,00	5,30	1R2C4FP4
105,00	117,20	111,00	7,10	1DCSW820
105,00	120,20	112,50	5,30	1KBL0SDU
107,00	115,60	110,00	5,30	1LO1RQ9G
108,00	120,20	114,00	7,10	1Y92VK7E
110,00	122,20	116,00	7,10	1ZPVAS9A
115,00	127,20	121,00	7,10	1XYFRHMT
118,00	126,60	121,00	5,30	1EOA05ID
120,00	128,60	123,00	5,30	1U0AKV1Y
120,00	132,20	126,00	7,10	1CH6XIDE
125,00	137,20	131,00	7,10	1UOISIUS
125,00	140,20	132,60	10,10	1Z1MM9TV
126,00	134,60	129,00	5,30	1MJDQV62
130,00	142,20	136,00	7,10	1YWPNBP4
135,00	147,20	141,00	7,10	1AFYPQBA
140,00	152,20	146,00	7,10	1GXLD7ZM
140,00	155,20	147,60	10,10	13KIKSGF
143,00	151,60	146,00	5,30	1EP5CQRC
145,00	153,60	148,00	5,30	1XNREJLC
145,00	157,20	151,00	7,10	1FZV508N
147,00	155,00	150,00	5,30	1CNWF4JA
150,00	162,20	156,00	7,10	138IKM3I
150,00	165,20	157,60	10,10	1EGK4TJF
160,00	175,20	168,00	10,10	1YHMG512

measurement				item number
d	D	D1	L	
165,00	177,20	170,00	7,10	1NWLMEC
165,00	180,22	16,00	10,20	19F3IX5K
170,00	178,00	174,00	5,30	1L86G4I2
170,00	180,60	175,00	5,30	1552A4J4
170,00	185,20	178,00	10,10	1G9VOP56
171,00	179,60	174,00	5,30	1RAPV8NM
175,00	187,20	183,00	7,10	1ZV4KDZM
180,00	195,20	188,00	10,10	1LH15DY0
180,00	200,20	190,00	10,20	17DMNI7G
190,00	210,20	200,00	10,20	19LB590N
195,00	210,20	202,50	10,20	14THNNF6
196,00	210,20	203,00	7,10	1BG60LAX
197,00	209,20	203,00	7,10	1C968CGA
200,00	220,20	210,00	10,20	1FAKHKHX
210,00	225,20	217,50	7,10	1X45A6HH
220,00	235,20	230,00	10,20	1JB4WWO2
220,00	240,00	230,00	10,20	11NG1SKE
222,00	234,20	228,00	7,10	1VZOBIEY
235,00	255,00	245,00	10,20	1JC4CFVK
238,00	258,20	248,00	10,20	1BYZS7NU



wiper seal A63, produced in polyurethane and recommended for simple acting cylinders, allow this element to provide protection to the rod and at the same time protect it from impurities or fluid contamination.

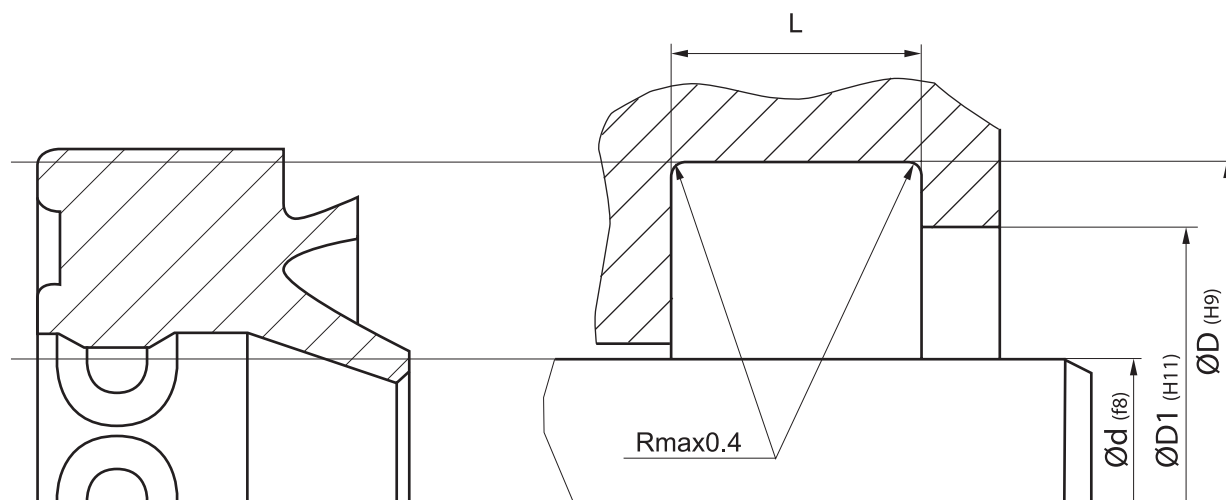
adapted with an outward directed sealing lip and equipped with axial ridges that prevent any distortion of the shape in housing which could lead to less effective wiping. the design and production method are met to be installed in housing dimensions according to ISO 6195/A.

**general features**

ease of mounting  
high abrasion resistance  
high extrusion resistance  
low deformation value

**working conditions**

temperature: -40°C + 110°C



## material

s-mart PU

measurement				item number
d	D	D1	L	
16,00	24,00	21,50	5,00	1ZXVMO3G
18,00	26,00	23,50	5,00	1EDBLSWT
20,00	28,00	25,50	5,00	1Y6ZY79U
22,00	30,00	27,50	5,00	1AJSIPRG
25,00	33,00	30,50	5,00	1RA3FYH5
28,00	36,00	33,50	5,00	1XQHRTW3
30,00	38,00	35,50	5,00	1EG4KPFO
32,00	40,00	37,50	5,00	1QQIEDF1
35,00	43,00	40,50	4,00	1HJVOLX5
35,00	43,00	40,50	5,00	1MUCAVI2
36,00	44,00	41,50	5,00	1QJGYGWU
40,00	48,00	45,50	5,00	1N6TB4F9
45,00	53,00	50,50	4,00	1PK8MDOB
45,00	53,00	50,50	5,00	1PMD88ZY
50,00	58,00	55,50	5,00	1FJWG556
55,00	63,00	60,50	4,00	1HHKDUH5
56,00	64,00	61,50	4,00	159N7SBU
56,00	66,00	63,00	6,30	1B8OIDLC
60,00	68,00	65,00	4,00	18AMFAHE
60,00	70,00	67,50	6,30	1Q936TCY
63,00	73,00	70,00	6,30	1R5L7OPR
65,00	73,00	70,50	4,00	1K283QA3
70,00	80,00	77,00	6,30	1QU39UL7
80,00	90,00	87,00	6,30	1UEJARAL
90,00	100,00	97,00	6,30	1EWWV0A6
100,00	115,00	110,00	9,50	1SXZF1WF
110,00	125,00	120,00	9,50	1MF2F0FE

measurement				item number
d	D	D1	L	
125,00	140,00	135,00	9,50	1Q3M0LS4
140,00	150,00	147,00	4,00	14D9202F
140,00	155,00	150,00	9,50	1J2QE9VI
160,00	175,00	170,00	9,50	1J59PX4S
180,00	195,00	190,00	9,50	1GQYJ84G
200,00	215,00	210,00	9,50	1X5ZWZDZ

A11-A

wiper



wiper rings A11-A, manufactured in polyurethane perform the double function of scraping and sealing in one sealing component. essential in its function of protecting the rod from contamination of dust, particles and metal shavings, the presence of a secondary lip guarantees excellent sealing even in the presence of leakage.

A11-A profile is indicated for the industrial cylinder and earth moving equipment field.

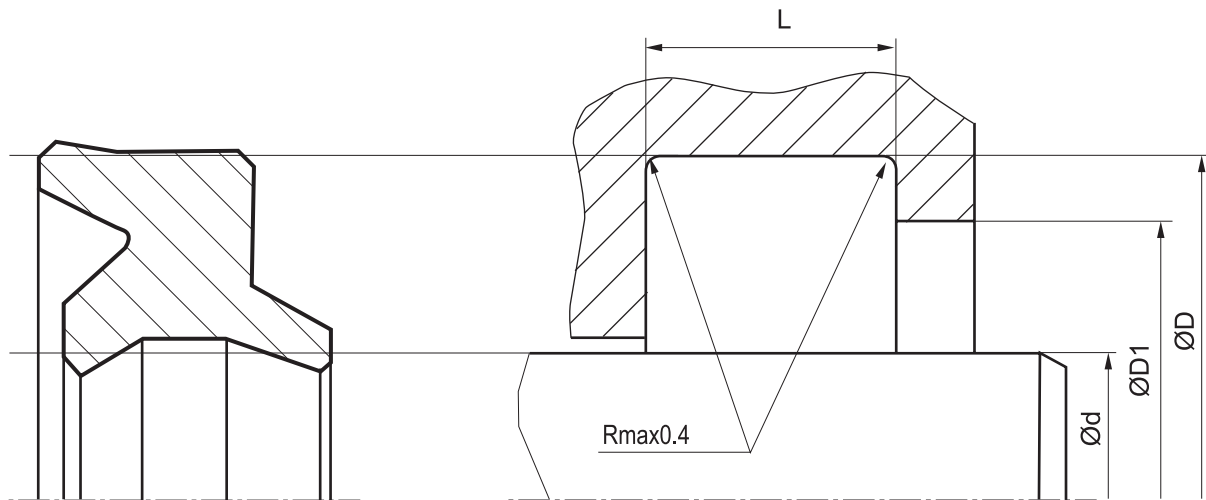
**general features**

- ease of mounting
- high abrasion resistance
- high extrusion resistance
- low deformation value

**working conditions**

temperature: -40°C + 110°C




**material**

s-mart PU

measurement				item number
d	D	D1	L	
10,00	16,60	11,30	3,60	1YGDR6YZ
10,00	16,60	11,30	5,30	1Q5JY09K
12,00	18,60	15,00	3,80	1X033ZZ6
14,00	20,60	17,00	3,80	1O3Q0NF6
18,00	24,60	21,00	3,80	1T7FPOF5
20,00	26,60	23,00	3,80	1TL6EU87
20,00	28,60	23,00	5,30	1BS771QC
22,00	30,60	25,00	5,30	1EU50TOV
24,00	32,60	27,00	5,30	1XXS3BH2
25,00	33,60	28,00	5,30	1A5A9RJ6
28,00	36,60	31,00	5,30	1TY23P15
30,00	38,60	33,00	5,30	1XBCEGUN
32,00	40,60	35,00	5,30	1GJG1D8L
35,00	43,60	38,00	5,30	1F1HY11Z
36,00	44,60	39,00	5,30	1W9C9IRZ
40,00	48,60	43,00	5,30	1P54L46M
42,00	50,00	45,00	5,30	1S57YIBJ
45,00	53,60	48,00	5,30	1ZOPVRUF
50,00	58,60	53,00	5,30	1YY2XOV0
55,00	63,60	58,00	5,30	1JOSE7UD
56,00	64,60	59,00	5,30	1V1ZA8D3
60,00	68,60	63,00	5,30	1PMNVMT0
63,00	71,60	66,00	5,30	1RWU2JQ3
65,00	73,60	68,00	5,30	1X70AQRM
70,00	78,60	73,00	5,30	1F1BPFDI
75,00	83,60	78,00	5,30	1B3UFZ4I
80,00	88,60	83,00	5,30	1N6YB741

measurement				item number
d	D	D1	L	
80,00	92,20	86,00	7,10	1M6QM001
85,00	97,20	91,00	7,10	1L99ND1J
90,00	102,20	96,00	7,10	1RU12XSM
100,00	112,20	106,00	7,10	1N18SQ0V
110,00	122,20	116,00	7,10	1Z9I1VEJ
115,00	127,20	121,00	7,10	1SH1E5ZF
120,00	132,20	126,00	7,10	1TS31UXW
130,00	142,20	136,00	7,10	1W6MGPMH
132,00	144,20	138,00	7,10	1AGMOWZE
135,00	147,20	141,00	7,10	1I3LI16R

A03-SC

wiper



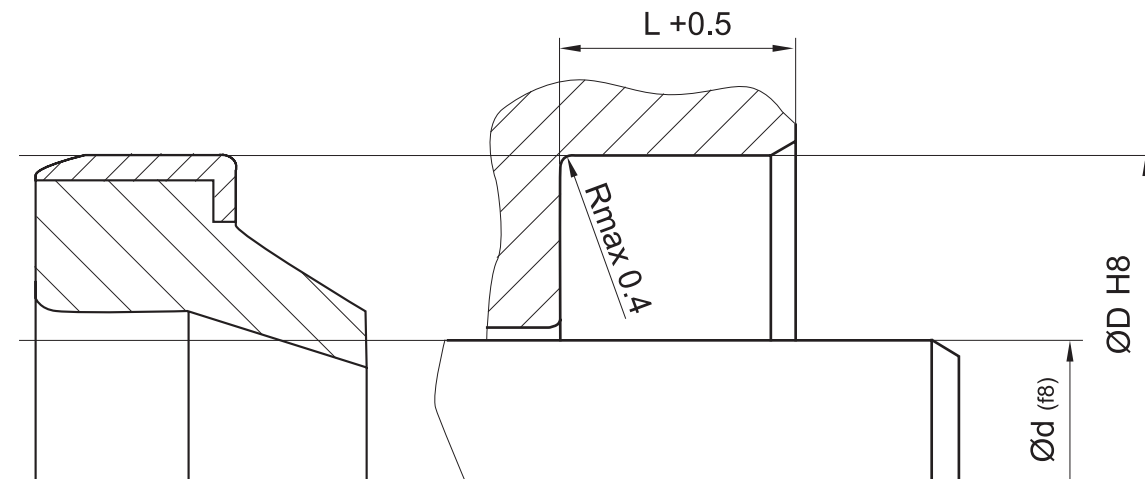
metal reinforced wiper seals A03-SC, designed to be assembled into open housings, are the most effective seal profile for demanding applications. able to maintain a secure position in the housing even under severe working conditions where impurities and contamination are present, the A03-SC is composed of the following two elements: a metal case ring bonded together with polyurethane (which makes up the sealing wiper lip), enable this profile a vast field of heavy duty applications such as industrial cylinders and earth moving equipment.

**general features**

- ease of mounting
- high abrasion resistance
- high extrusion resistance
- low deformation value

**working conditions**

temperature: -40°C + 110°C



material	
sealing	back up
s-mart PU	Metal

measurement			item number
d	D	L	
16,00	22,00	4,00	1ZUTVF1U
20,00	30,00	7,00	1L34URAC
25,00	35,00	7,00	1JEZ579O
28,00	38,00	7,00	1NJQDLVE
30,00	40,00	5,50	1M3H1O6M
30,00	40,00	7,00	1WV0WZOX
32,00	42,00	7,00	1UHSQ18J
32,00	45,00	7,00	1Z84BSGJ
35,00	45,00	7,00	1V0B5162
36,00	45,00	7,00	1O6JIRN4
36,00	46,00	7,00	15AOU18K
38,10	50,80	7,00	1EAGR8A
40,00	50,00	5,50	1AEKU7M7
40,00	50,00	7,00	1JP4A5AO
45,00	55,00	7,00	1GMEF74V
45,00	60,00	7,00	1GSXNEE2
50,00	60,00	7,00	1QUCOEV2
50,00	65,00	7,00	1PQQC13L
50,80	63,50	7,00	1ZCMTY37
55,00	65,00	7,00	1BLX56TW
55,00	70,00	7,00	1ZLE0YXA
56,00	66,00	7,00	1ARA0HOZ
57,15	70,00	7,00	1USYWVBD
60,00	70,00	7,00	1PITUX8S
63,00	73,00	7,00	1ZQC3IA8
63,00	75,00	7,00	1X9RE1CN
63,00	78,00	7,00	1VP6NCNG

measurement			item number
d	D	L	
63,50	76,20	7,00	1NL5DJT8
65,00	75,00	7,00	1SR2YF4H
70,00	80,00	7,00	1JD8UE8
75,00	83,00	7,00	1XAQV4H8
75,00	85,00	7,00	1RX91MEP
80,00	90,00	7,00	1XUZEN6Q
85,00	95,00	7,00	1B0H2F5V
90,00	100,00	7,00	1GHFN19M
95,00	105,00	10,00	1B3JW622
100,00	110,00	7,00	1WFO0VB4
105,00	115,00	7,00	1BL0FQNZ
110,00	120,00	7,00	1I7ROVNH
115,00	125,00	7,00	1DDLVCN8
120,00	130,00	7,00	1NYH893M
125,00	140,00	9,00	1L5JX2L1
140,00	155,00	9,00	1U48Y75R
180,00	195,00	9,00	1XS8R8E



the A01-B, wiper or dust seal, represent an essential component for all hydraulic and pneumatic equipment.

the main feature of the A01-B is to provide complete protection against impurities such as dust, fluid, or other types of contamination that eventually reach the sealing system through the rod and cause damage to all internal components of the cylinder.

this type of wiper seal is appropriate for applications particularly exposed to dusty and humid environments and is also very easily fitted or assembled.

in case where service conditions are particularly aggressive we advise you to kindly contact the producer that will properly recommend a sealing solution.

**general features**

ease of mounting

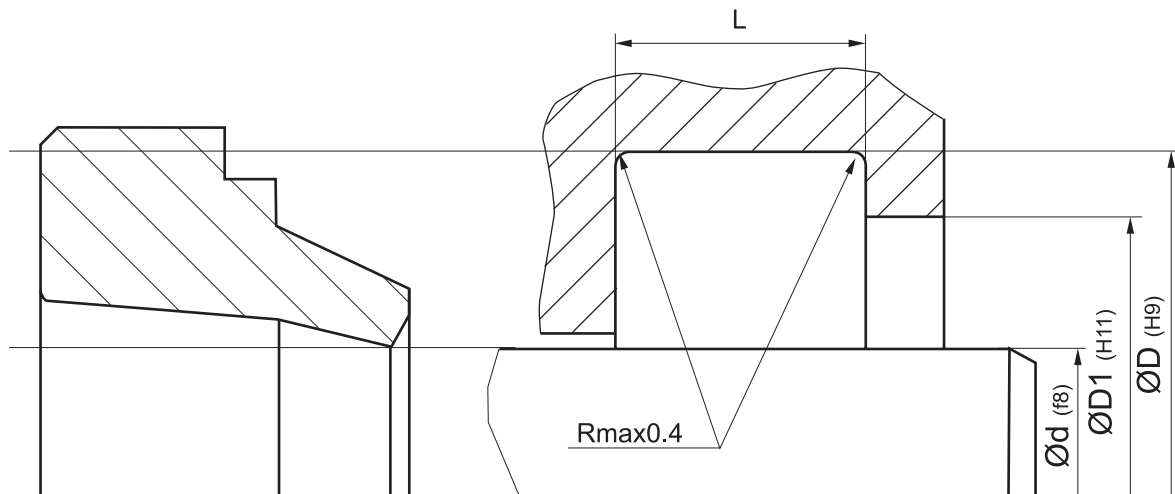
high abrasion resistance

high extrusion resistance

low deformation value

**working conditions**

temperature: -40°C + 110°C



### material

s-mart PU

measurement				item number
d	D	L	H	
12,00	20,00	4,00	7,00	1MEXRP2Y
16,00	24,00	4,00	7,00	1AESCYSHE
18,00	26,00	4,00	7,00	1F24DT0V
20,00	28,00	4,00	7,00	1VYVUX5Y
22,00	30,00	4,00	7,00	1YY2V3S8
25,00	33,00	4,00	7,00	1FPQTBOY
28,00	36,00	4,00	7,00	1DVS5X9Z
30,00	38,00	4,00	7,00	1H2LD203
32,00	40,00	4,00	7,00	1CCJ63DR
35,00	43,00	4,00	7,00	1LQHOHP9
36,00	44,00	4,00	7,00	1AQCW1ZB
40,00	48,00	4,00	7,00	1ZXDEWDH
42,00	50,00	4,00	7,00	1YCBEGHX
45,00	53,00	4,00	7,00	1DYIM3XZ
50,00	58,00	4,00	7,00	1QQ5M73I
55,00	63,00	4,00	7,00	1ZB8E19D
56,00	64,00	4,00	7,00	1SWPBU95
60,00	68,00	4,00	7,00	1BNHZ9MG
63,00	71,00	4,00	7,00	1RS4SXR6
65,00	73,00	4,00	7,00	1MY5BCQX
70,00	78,00	4,00	7,00	1LBJC8MY
75,00	83,00	4,00	7,00	1Z2808WM
80,00	88,00	4,00	7,00	1O5B7J9O
85,00	93,00	4,00	7,00	1BGQO6AY
90,00	98,00	4,00	7,00	1O9WJIC1
95,00	103,00	4,00	7,00	1D84TN0T
100,00	108,00	4,00	7,00	1B6CM71G

measurement				item number
d	D	L	H	
106,00	118,00	5,50	10,00	1LTJ500V
110,00	122,00	5,50	10,00	1QW4MRSL
115,00	127,00	5,50	10,00	1N2TUQMQ
117,00	129,00	5,50	10,00	1L2ZFK1E
120,00	132,00	5,50	10,00	1LT9R1UT
125,00	137,00	5,50	10,00	1MSWTGY1
130,00	142,00	5,50	10,00	1ZFAJEJI
135,00	147,00	5,50	10,00	1E93ZTJJ
140,00	152,00	5,50	10,00	1Z4TGLTW
145,00	157,00	5,50	10,00	1CBYFQOT
150,00	162,00	5,50	10,00	1P17HFYZ
175,00	187,00	5,50	10,00	1CQRJ66F
180,00	192,00	5,50	10,00	1FYJ86QI
210,00	222,00	5,50	10,00	1LSR3SWX



wiper rings A11-SC manufactured in polyurethane perform the double function of scraping and sealing in one sealing component. essential in its function of protecting the rod from contamination of dust, particles and metal shavings, the presence of a secondary lip guarantees excellent sealing even in the presence of leakage.

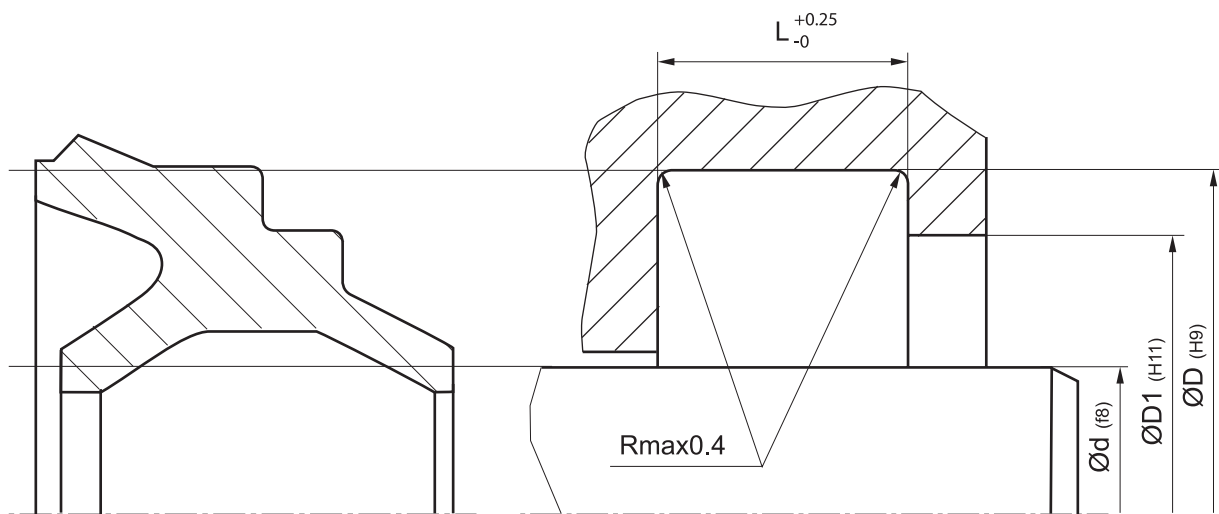
A11-SC profile is indicated for the industrial cylinder and earth moving equipment field.

**general features**

- ease of mounting
- high abrasion resistance
- high extrusion resistance
- low deformation value

**working conditions**

temperature: -40°C +110°C



### material

s-mart PU

measurement					item number
d	D	D1	L	H	
10,00	18,00	13,50	4,00	8,00	1DX0NSDI
12,00	20,00	15,50	4,00	8,00	1WF5JTY3
14,00	22,00	17,50	4,00	8,00	11O9P9N1
15,00	23,00	18,50	4,00	8,00	1XBR9NY6
16,00	24,00	19,50	4,00	8,00	1XZPKAWR
18,00	26,00	21,50	4,00	8,00	1DNJHEFJ
20,00	28,00	23,50	4,00	8,00	12V125S4
22,00	30,00	25,50	4,00	8,00	1R02GC2G
25,00	33,00	28,50	4,00	8,00	1ZIEFCD1
28,00	36,00	31,50	4,00	8,00	18RL1NKX
30,00	38,00	33,50	4,00	8,00	1C4OSWYU
32,00	40,00	35,50	4,00	8,00	1RL6C2X8
35,00	43,00	38,50	4,00	8,00	10VLAPSC
36,00	44,00	39,50	4,00	8,00	17OYAG32
38,00	46,00	41,50	4,00	8,00	106GDZJV
40,00	48,00	43,50	4,00	8,00	1M2KBMAA
42,00	50,00	45,50	4,00	8,00	1MA1SGY8
45,00	53,00	48,50	4,00	8,00	1PCCL57M
50,00	58,00	53,50	4,00	8,00	1B9DPUA5
55,00	63,00	58,50	4,00	8,00	1TQGGX2K
56,00	64,00	59,50	4,00	8,00	1QNM6ULP
60,00	68,00	63,50	4,00	8,00	16D5KFHM
63,00	71,00	66,50	4,00	8,00	13I5NSQT
65,00	73,00	68,50	4,00	8,00	1SYEQINA
70,00	78,00	73,50	4,00	8,00	1HTSYO93
75,00	83,00	78,50	4,00	8,00	11APUI6B
80,00	88,00	83,50	4,00	8,00	18KA6Z2W

measurement					item number
d	D	D1	L	H	
85,00	93,00	88,50	4,00	8,00	1M5LGV9L
90,00	98,00	93,50	4,00	8,00	1EQVWWLJ
100,00	108,00	106,00	4,00	8,00	1HSEILR5
105,00	117,00	114,00	5,50	11,00	14R41PSL
110,00	122,00	119,00	5,50	11,00	1E5LAGJ6
115,00	127,00	124,00	5,50	11,00	143EEJW5
120,00	132,00	129,00	5,50	11,00	17ARVO3E
125,00	137,00	134,00	5,50	11,00	1F69BJ6U
130,00	142,00	139,00	5,50	11,00	1P5WJVNF
135,00	147,00	144,00	5,50	11,00	1S8AXFRL
140,00	152,00	149,00	5,50	11,00	1BFEU12U
150,00	162,00	159,00	5,50	11,00	1K2VM6UF
160,00	172,00	169,00	5,50	11,00	17EPWGH5
170,00	182,00	179,00	5,50	11,00	1N1BQFER
180,00	192,00	189,00	5,50	11,00	1PYKMF8C
190,00	202,00	199,00	5,50	11,00	194LID8C
200,00	212,00	209,00	5,50	11,00	16RUGNQ5
220,00	235,00	229,00		13,00	15HWSHED

A25-F

wiper



wiper ring A25-F is composed of two elements particularly indicated for rod application in double acting cylinders where conditions such as low friction are applied but yet able to perform the function of protecting from contamination of dust particles that eventually lead to the breakdown. the components include a reinforced PTFE ring and rubber spring element in NBR (for special applications a spring element in FKM should be applied) allowing the necessary sealing force in cases where high temperatures and high speed are present.

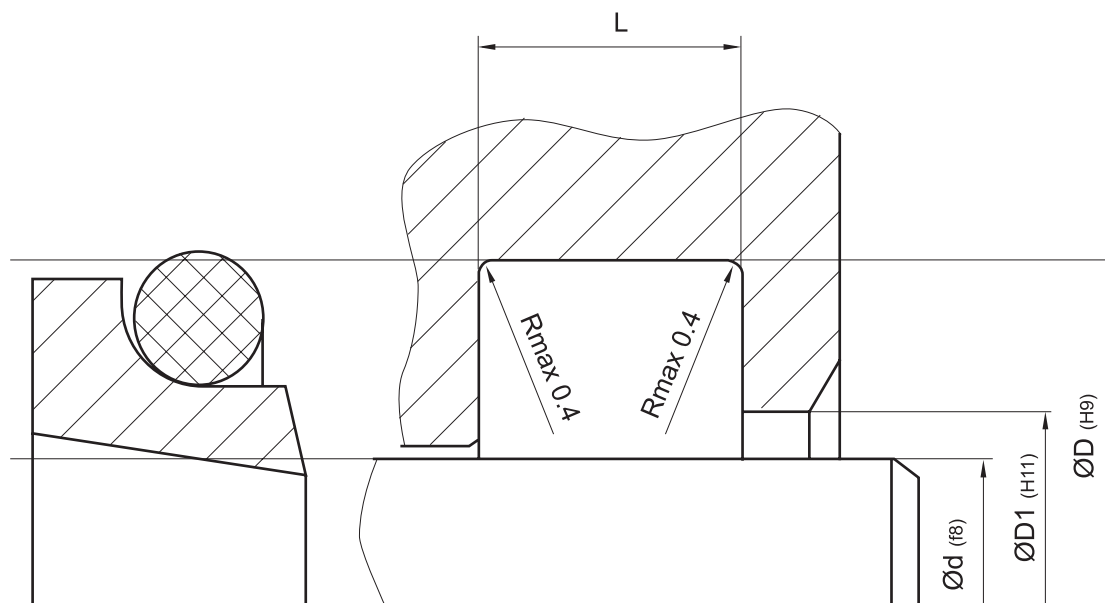
**general features**

ease of mounting  
high abrasion resistance  
high extrusion resistance  
low deformation value

**working conditions**

speed: = from 5 to 15 m/s  
temperature: -30°C + 130°C  
-15°C + 200°C





material	
sealing	energizing
s-mart PTFE bronze	s-mart NBR

measurement				item number
d	D	D1	L	
8,00	12,80	10,70	3,70	1GL8LUDW
10,00	14,80	12,70	3,70	1JULUQ8D
12,00	18,80	15,50	5,00	1VLFQFPH
14,00	20,80	17,50	5,00	1JMB7M0F
15,00	21,80	18,50	5,00	1C2WI2PG
16,00	22,80	19,50	5,00	1RA41GZ2
18,00	24,80	21,50	5,00	1INLVQE7
20,00	26,80	23,50	5,00	1F1VYOSM
25,00	31,80	28,50	5,00	1MOALHLR
28,00	34,80	31,50	5,00	1TIUAUCL
30,00	36,80	33,50	5,00	1ZUH27C7
32,00	38,80	35,50	5,00	1A37YLY0
35,00	41,80	38,50	5,00	1OOYJL7I
40,00	46,80	43,50	5,00	1Z1NQ5EF
45,00	51,80	48,50	5,00	1NP8FS94
50,00	56,80	53,50	5,00	1W4J5AZT
55,00	61,80	58,50	5,00	1JOOHBYT
60,00	66,80	63,50	5,00	1B1G86AX
65,00	73,80	69,00	6,00	1AGMQFMG
70,00	78,80	74,00	6,00	1J170UTT
75,00	83,80	79,00	6,00	1Q731S35
80,00	88,80	84,00	6,00	1DXCMXUE
85,00	93,80	89,00	6,00	1E23QOX2
90,00	98,80	94,00	6,00	1SONCDOB
95,00	103,80	99,00	6,00	1U8R4XJB
100,00	108,80	104,00	6,00	1A5AUT6U
110,00	118,80	114,00	6,00	1EQS21SI

measurement				item number
d	D	D1	L	
120,00	128,80	124,00	6,00	1OC30DS3
125,00	133,80	129,00	6,00	1RCNNOTH
130,00	133,80	134,00	6,00	1OSR1J23
140,00	148,80	144,00	6,00	1W0JLAB
160,00	168,80	164,00	6,00	1QQPIWM6
170,00	178,80	174,00	6,00	1A14I8D0
180,00	188,80	184,00	6,00	1G6IO5E2
200,00	208,80	204,00	6,00	1ET7G9NP
210,00	218,80	214,00	6,00	1NHDP8L
220,00	228,80	224,00	6,00	1W64Y4UV
225,00	233,80	229,00	6,00	1TYV8FHT
230,00	238,80	234,00	6,00	1ZOGXZEV
240,00	248,80	244,00	6,00	1OBYRFU
250,00	258,80	254,00	6,00	1DNQGTVM
260,00	272,20	264,50	8,40	1X8A2JPU
270,00	282,20	274,50	8,40	1DSAOMXR
280,00	292,20	284,50	8,40	1H9V04GN
290,00	302,20	294,50	8,40	1X5JWB10
300,00	312,20	304,50	8,40	1CWBI RN5
310,00	322,20	314,50	8,40	1RT8SRAT
320,00	332,20	324,50	8,40	1M7Z16W1
330,00	342,20	334,50	8,40	1GHM5XUG
340,00	352,20	344,50	8,40	1I4SYZ4E
350,00	362,20	354,50	8,40	1RZJ4XC3
360,00	372,20	364,50	8,40	1VCDT19E
370,00	382,20	374,50	8,40	1TA33G3B
380,00	392,20	384,50	8,40	1DBMMADU



measurement				item number
d	D	D1	L	
390,00	402,20	394,50	8,40	1R77NSJA
400,00	412,20	404,50	8,40	1RYTI7UF
410,00	422,20	414,50	8,40	1E2VVQ8G
420,00	432,20	424,50	8,40	1TD3NWW7
430,00	446,00	435,20	11,00	1XH5NUFX
440,00	456,00	445,20	11,00	1DJ55BNB
450,00	466,00	455,20	11,00	1V9PYFBO
460,00	476,00	465,20	11,00	1OCHWNTM
470,00	486,00	475,20	11,00	1HTTQXLY
480,00	496,00	485,20	11,00	1V91PYSM
490,00	506,00	495,20	11,00	1MY97Y27
500,00	516,00	505,20	11,00	1PWZLELR



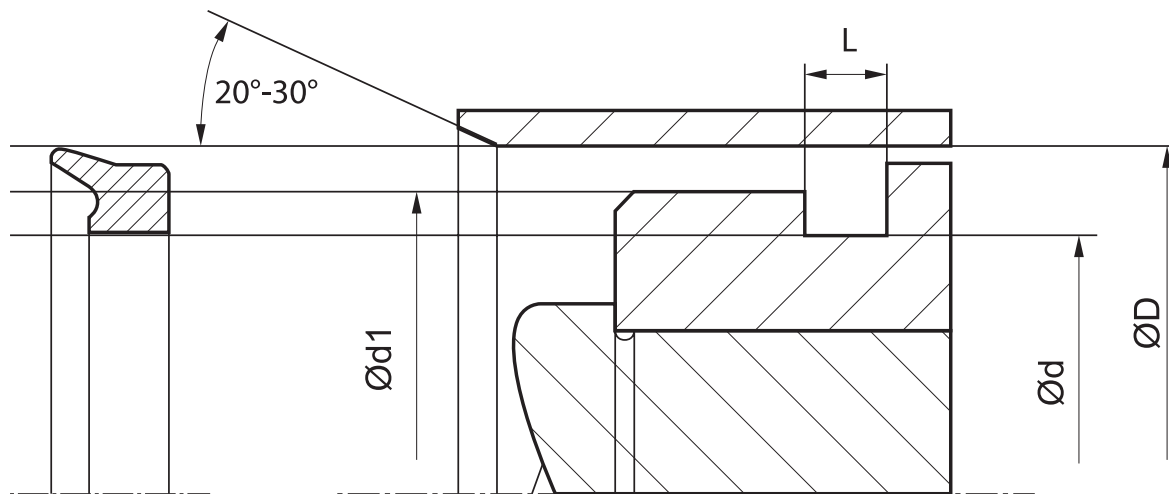
the A75 wiper ring was developed for piston application in simple acting cylinders. produced in polyurethane, this particular profile boasts its sealing element on the outer diameter and is designed to reduce particle contamination, prolong the life of the entire sealing and guide system.

**general features**

- ease of mounting
- high abrasion resistance
- high extrusion resistance
- low deformation value

**working conditions**

temperature: -40°C + 110°C

**material**

s-mart PU

measurement				item number
d	D	d1	L	
31,40	40,00	37,00	5,30	1U2JVROG
36,40	45,00	42,00	5,30	1J6U5A3B
41,40	50,00	47,00	5,30	1V772QV4
46,40	55,00	52,00	5,30	1081GEHM
51,40	60,00	57,00	5,30	16G7DQM8
54,40	63,00	60,00	5,30	1VFNMRX2
56,40	65,00	62,00	5,30	1NKN5NKN
61,40	70,00	67,00	5,30	1A5MHHDJ
66,40	75,00	72,00	5,30	1XVFAX96
71,40	80,00	77,00	5,30	1KNNBD51
81,40	90,00	87,00	5,30	1P2EUQIM
86,40	95,00	92,00	5,30	1NJHU5AN
91,40	100,00	97,00	5,30	1VIQZ6V7
101,40	110,00	107,00	5,30	1C6S8DKR
106,40	115,00	112,00	5,30	1ODJU0IF
111,40	120,00	117,00	5,30	1FCHYX0B
116,40	125,00	122,00	5,30	1A02R3Y9
131,40	140,00	137,00	5,30	1A2588B5



**static seals**



## static seals

### profile cross section

### profile reference

### page



R15-P

143



R20-SA

146



R13

148

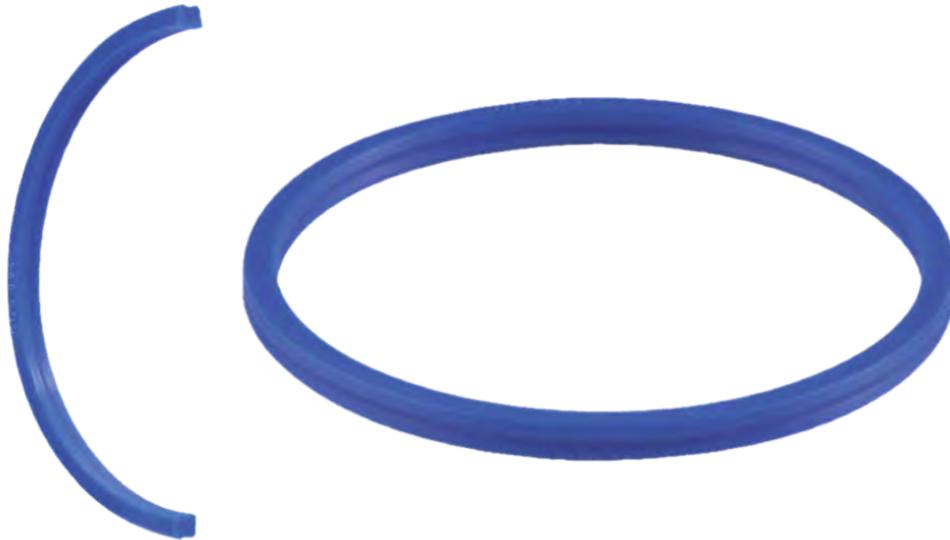


ST08

155

R15-P

static seal



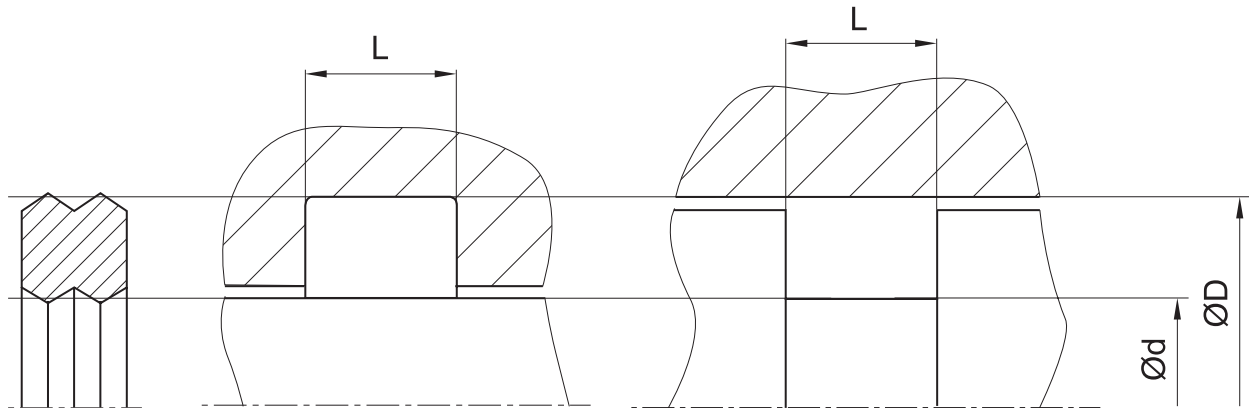
developed and manufactured in polyurethane , the R15-P seal substitutes the traditional O-Ring. characterized by its particular profile, the R15-P provides optimal sealing in the presence of high pressure and is not subject to disruptions (breaking) due to rolling as the above mentioned O-Ring. this seal completes both dynamic and static functions guaranteeing excellent sealing over long periods.

**general features**

- ease of mounting
- high abrasion resistance
- high extrusion resistance
- low deformation value

**working conditions**

temperature: -40°c + 110°c

**material**

s-mart PU

measurement			item number
d	D	L	
12,00	16,60	3,10	1IBHPGQN
14,00	18,00	5,80	1RST46JX
14,60	17,00	3,40	1PCWEQX3
15,60	19,00	4,40	1CBVCQE8
16,00	20,00	5,80	1YXON5ET
17,20	20,50	5,00	1NMQLYCH
20,00	24,00	4,80	1JT5A6QC
22,00	26,80	5,40	1ZB2FDIM
25,40	30,00	5,40	1GYSWIAW
32,00	36,00	6,20	1DWY97W6
35,20	40,00	5,40	1Y6YLPW
35,40	40,00	5,40	1QNP9JUF
35,80	45,00	9,60	176P46ME
38,00	42,80	6,80	1MX38RJ
40,00	45,00	5,40	1D5O2SEP
40,80	50,00	9,60	1NFWFLOD
44,60	50,00	6,20	12FBRZ3I
49,60	55,00	6,20	1WEQLWBG
49,90	55,00	5,30	1OGQEINY
51,00	55,00	3,50	1WHWGP4G
52,20	57,00	4,10	1VVCDDON
53,40	58,00	4,00	1MKZBD4E
53,80	63,00	9,60	1XWEMNDW
54,40	60,00	5,80	1YW8GXNZ
54,60	60,00	6,20	1WC6HZ7T
56,60	63,00	6,40	1PQD86GG
57,40	63,00	4,80	1OYFWO7B

measurement			item number
d	D	L	
57,60	63,00	6,20	1PFPJB7N
59,40	65,00	5,00	1NIWAGTH
59,60	65,00	6,20	1GWNAPJE
60,00	65,00	5,00	1XJ3V7LN
62,70	68,00	5,00	1ZW3QDVX
64,60	70,00	6,20	1993185G
65,00	70,00	5,00	1THFDRF2
66,40	72,00	5,00	1TOZR XU7
69,40	75,00	5,30	1BXC8SOY
69,60	75,00	6,20	1M678G8M
70,80	80,00	9,60	1H2OABGQ
72,00	76,60	4,80	1GFO29OL
73,00	78,00	5,00	1C58MJAD
73,60	80,00	6,40	1RDFBFNH
73,80	80,00	6,90	1CGVUJI9
74,40	80,00	5,30	1EJCENND
78,60	85,00	6,40	1XU5B7TS
79,40	85,00	5,30	1SAX83GC
81,40	90,00	9,00	1OSVYYI3
83,00	90,00	6,50	1HJ56EXV
84,40	90,00	4,80	1FREZZMZ
90,80	100,00	9,60	1ZW65EOL
91,40	100,00	9,00	1DX5VQRA
91,60	100,00	8,50	1AE7M057
93,80	100,00	6,90	1XNUXUV7
101,40	110,00	9,00	1LC3BTZ8
115,80	125,00	9,60	1XKBG557

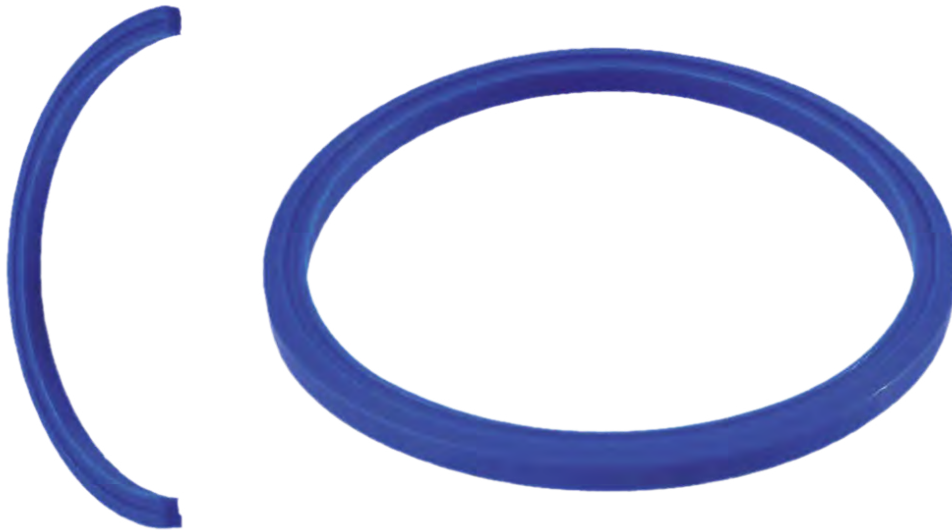




measurement			item number
d	D	L	
116,40	125,00	9,00	1JANNJ2
116,60	125,00	8,50	1LMED9NE
128,40	140,00	12,30	1AIGLSCV
131,60	140,00	8,50	1AMMTLPS
138,40	150,00	12,30	1NTG9AQF
141,60	150,00	8,50	1OSA2H78
148,40	160,00	12,30	1X25AROB
153,40	165,00	12,30	1BX4UIIL
156,60	165,00	8,50	1SBPWKSI
158,40	170,00	12,30	1VFI34R6
160,80	170,00	9,60	1KGFAB9
168,40	180,00	12,30	1GYPEHYJ
171,60	180,00	8,50	1WOVAM2Z
188,40	200,00	12,30	1J2DLZYX
213,00	225,00	10,70	1HXGZ0RF
238,00	250,00	10,70	1QJSIXH9
238,40	250,00	12,30	1WAWYWDP
258,40	270,00	12,30	1EPAQISM
268,00	280,00	10,70	1G6D621U
288,00	300,00	10,70	17G0APQQ

R20-SA

static seal



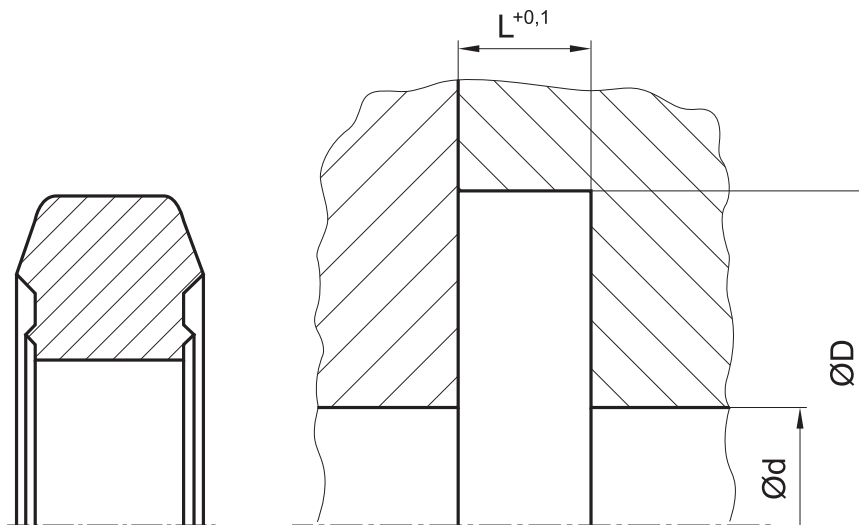
the R20-SA was designed to ensure that pumping is prevented and to provide reliable sealing on the flange. manufactured in polyurethane the material provides excellent extrusion resistance and is able to perform at both low and high temperatures. This design is especially suitable to fit SAE J518 flanges.

**general features**

high abrasion resistance  
high extrusion resistance  
low deformation value

**working conditions**

pressure: 600 bar  
temperature: - 40° + 110°


**material**

s-mart PU

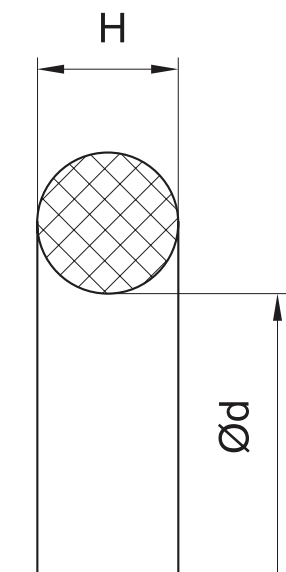
measurement			item number
d	D	L	
6,000	12,000	2,100	1GPCCOPT
8,000	14,000	2,100	1W28MJFO
10,000	16,000	2,100	1FS1YRHD
12,000	18,000	2,100	1KIW4DLT
14,000	21,000	2,100	1QO30YUK
16,000	23,000	2,400	1L1R8ZR1
17,018	25,400	2,794	1A2HG3VC
20,000	27,000	2,100	1DQOVVKQ
23,368	31,750	2,794	1N1GPC9H
24,000	30,000	2,100	1H8LAOPE
24,600	31,800	2,600	1UO1FXJ1
25,000	33,000	2,100	1FMSXLGL
26,300	33,500	2,100	1MFM38QD
30,000	38,000	2,100	1C465DIJ
31,242	39,624	2,794	1W2PA2KK
32,000	40,000	3,000	1WKT72W9
32,000	40,000	3,300	1AERXTR7
36,068	44,450	2,794	1C2XOY7J
36,200	45,000	3,300	18LI3L7L
40,000	48,000	3,000	1FHBKGJ1
45,339	53,975	2,794	1SILNMXX
54,864	63,500	2,794	1AS4PZ9F



**general features**

- ease of mounting
- high abrasion resistance
- high extrusion resistance
- low deformation value

in accordance with ISO/DIN1629	shore a	temperature	working conditions
s-mart	70/75 - 85/80	-30°C +130°C	good resistance to swelling in aliphatic hydrocarbons, mineral, vegetable and animal oils, greases, propane, butane and petroleum.
s-mart FKM	70 ÷ 85	-20°C +200°C	resistance to mineral oils and greases, fuels, aliphatic and aromatic hydrocarbons and synthetic oils.
s-mart PU	98	-40°C +110°C	very good resistance to ozone, oxygen to swelling in mineral oils, greases, water, oil-water and aliphatic hydrocarbons.
ST-08	98	-40°C +110°C	anti-extrusion ring OR standard anti-extrusion ring OR metric



## material

s-mart NBR

measurement		item number
d	D	
1,24	2,62	1PIMC7G1
1,78	1,78	1XEA1QGQ
2,06	2,62	1Z7T9TUN
2,57	1,78	1BRGY8Y7
2,84	2,62	1XR4CUAV
2,90	1,78	1D9EHB0H
3,17	1,78	1MNPDG YD
3,63	2,62	1B4ZG14X
3,69	1,78	1G7QGEYJ
4,34	3,53	1E7I9TME
4,42	2,62	1LII3XCT
4,47	1,78	1ML0L6MW
4,76	1,78	1HJH1VD7
5,23	2,62	1Q6DSSRN
5,28	1,78	1N7719D1
5,94	3,53	1O6B80Y1
6,02	2,62	1NNGM927
6,07	1,78	1BEZ3GYF
6,35	1,78	1IN7WMC F
6,75	1,78	1CBU88UI
7,52	3,53	1DLNUZYP
7,59	2,62	1IAP2HBI
7,65	1,78	1M30YBSL
7,94	1,78	1XFEDXM8
8,48	1,78	1JGMVVZE
8,73	1,78	1FZGJGHV
9,12	3,53	1WN9462B

measurement		item number
d	D	
9,13	2,62	1GYMIIX8
9,19	2,62	1PNGOAND
9,25	1,78	1BR205L9
9,52	1,78	1DE8GPQT
9,75	1,78	1G684WZ1
9,90	2,62	1U2GUU2J
10,46	5,34	1DG4EM93
10,69	3,53	1NJ6XNDB
10,77	2,62	1MANB5TT
10,82	1,78	1PWEEB77
11,11	1,78	1ZX7U3OJ
11,91	2,62	1WUJ9I43
12,07	5,34	1HLH75P2
12,29	3,53	1HJVER6U
12,37	2,62	1ZU98W8F
12,42	1,78	1U4Z6QJB
12,70	2,62	1N2GGQML
13,10	2,62	1SU7OASV
13,64	5,34	1CS7TDE2
13,87	3,53	1X9C52G2
13,94	2,62	1U6J71G0
14,00	1,78	1W0W794Y
15,08	2,62	1PMJXDQN
15,24	5,34	1X5LS4DO
15,34	2,62	1DNGVGJV
15,47	3,53	1VQS4TX4
15,54	2,62	1D6HENFC



measurement		item number
d	D	
15,60	1,78	1UDF0P3W
15,88	2,62	1J75TVZZ
16,81	5,34	1ZR6ZUXB
17,04	3,53	1A7HD346
17,12	2,62	1DB2ON4B
17,17	1,78	1NDFJ79H
17,46	2,62	1HH2AP50
17,86	2,62	1WMANA98
18,42	5,34	1MNZ6AHU
18,64	3,53	1A1P6Z01
18,72	2,62	1Y4C2JJI
18,77	1,78	1RQVN711
19,99	5,34	1W5VZUWM
20,22	3,53	1XPPU75G
20,30	2,62	1P8PRWK7
20,35	1,78	1AZ93GQ8
20,64	2,62	1J9B5T86
21,59	5,34	1LMI6T5V
21,82	3,53	1MF6OW71
21,89	2,62	1TVUS6FM
21,95	1,78	1TON9LXT
22,22	2,62	1ZIR6YDX
23,16	5,34	1BQVEEWT
23,39	3,53	1T095ZLD
23,47	2,62	1YFHPBRX
23,52	1,78	1Z5N2M3
23,81	2,62	1XP41YXI
24,77	5,34	1QOQJ1P8
24,99	3,53	1T3LBNWL
25,07	2,62	1SODD68R
25,12	1,78	1PXHROFX
25,80	3,53	1R7084WY
26,34	5,34	1ZPPF3RZ
26,57	3,53	1AOAO9XH
26,64	2,62	1V782ZBE
26,70	1,78	1UFE2TCI
27,94	5,34	1DAQJX27
28,17	3,53	1HZVR85B
28,24	2,62	1EYE69HU
28,30	1,78	1DPX500Q
29,51	5,34	1SWE2F5O
29,74	3,53	1PBLNA01
29,82	2,62	1P4JIYJH
29,87	1,78	1OHFHUMB
31,12	5,34	1N0T3RI9
31,34	3,53	1QZMHHOZ

measurement		item number
d	D	
31,42	2,62	1HIPCQL9
31,47	1,78	1UPRZDT2
32,69	5,34	1ZJVO3L8
32,92	3,53	1BQPGUB6
32,99	2,62	1XTLQ901
33,05	1,78	1TTXI9B0
34,29	5,34	1UM5CT0M
34,52	3,53	1JUM5SZ
34,59	2,62	1I0ZJPOH
34,65	1,78	1GVMZETU
36,09	3,53	1GTLTRYX
36,17	2,62	1BNTZ0ND
36,27	1,78	1M0GXV5S
37,47	5,34	1LAUWY7M
37,69	3,53	1IFWU7SI
37,77	2,62	1VDDXNCS
37,82	1,78	1HBZ9389
39,34	2,62	1GLZTWEQ
39,45	1,78	1YH05R72
39,70	3,53	1JBIS6JI
40,64	5,34	1SWIXGT9
40,87	3,53	1ZZJ5U89
40,94	2,62	1V20W22H
41,00	1,78	1E38LGLY
41,28	3,53	1VW0Y1BY
42,52	2,62	1CRRJ88W
42,52	5,34	1I972UO9
42,86	3,53	1U41TN00
44,04	3,53	1QYCV6E
44,12	2,62	1XYT1F1F
44,17	1,78	1DFA17DF
44,45	3,53	1PCI87ME
45,69	2,62	1V4ANNSJ
45,82	5,34	1TLE5QJ9
46,04	3,53	1WTMWCJV
46,99	5,34	1DS36Q6I
47,22	3,53	1RCF58VB
47,29	2,62	1I1QGAMN
47,35	1,78	1EREOXBD
47,62	3,53	1Q2R4XNP
48,90	2,62	1SL26LYA
49,21	3,53	1BNLT7SI
50,16	5,34	1AEVOJG0
50,39	3,53	1QWULPVY
50,47	2,62	1U1QFMHN
50,52	1,78	1XZR07IX



measurement		item number
d	D	
50,80	3,53	1QTYWISU
52,07	2,62	1EV29JV9
52,40	3,53	1JAB2T3G
53,34	5,34	1MRYA0N1
53,57	3,53	1DUYU4M4
53,64	2,62	1VH73ERM
53,70	1,78	1J1Q0BYJ
53,97	3,53	1KQJQYCY
55,25	2,62	1DZHWQ1A
55,56	3,53	1QBXMR2C
56,52	5,34	1F7BFCZ8
56,74	3,53	1P1225SG
56,82	2,62	1IJHPA50
56,87	1,78	1SW5ABLX
57,15	3,53	1A539HP8
58,42	2,62	1ZLPF6OE
58,74	3,53	1SDGY7RL
59,69	5,34	1TAWGLMN
59,92	3,53	1JG1QZ36
59,99	2,62	1FNXBY50
60,04	1,78	1J5BNCYS
60,32	3,53	1TQL7A9C
61,60	2,62	1SLJ81UA
61,90	3,53	1AGL70BT
62,87	5,34	1X813Q7Y
63,09	3,53	1HMTZSPS
63,17	2,62	1Q3WF6Y3
63,22	1,78	1WE7602R
63,50	3,53	1L9VABV4
64,77	2,62	1IZJ3O4
65,10	3,53	1QM5T8MW
66,04	5,34	1ZN0XTWG
66,27	3,53	1X8IM8QQ
66,34	2,62	1S3IJV05
66,40	1,78	1JXV27F6
66,67	3,53	1F8D8QOV
67,95	2,62	1WJ2P5CY
68,26	3,53	1CH4010J
69,22	5,34	1ME896LT
69,44	3,53	1BM05RLG
69,52	2,62	1WYOW2CY
69,57	1,78	1GEGRYM4
69,65	3,53	1S5YTENW
71,12	2,62	1XHS9F93
71,44	3,53	1V97D0QZ
72,39	5,34	1JXF7PWF

measurement		item number
d	D	
72,62	3,53	1RNQ8ODR
72,69	2,62	1ICCCS01
72,75	1,78	1QXZ4VM5
73,03	3,53	1D2BX1BR
74,30	2,62	1Z1YMHWC
74,61	3,53	1C0I18R6
74,63	5,34	1B4WD6BE
75,57	5,34	1RD03B69
75,79	3,53	1ISMV8XU
75,87	2,62	1DNAI4S2
75,92	1,78	1YGSCP0T
77,50	2,62	1S7YU919
78,74	5,34	1V18BYQI
78,97	3,53	1BID0ST6
79,00	1,78	1L8HJ6UL
79,77	5,34	1LX5RCAZ
80,60	2,62	1H4ED5LC
81,92	5,34	1R9NAZD4
82,14	3,53	1FXJGW2H
82,22	2,62	1JABMXVT
82,27	1,78	1ECYYQRN
83,80	2,62	1J8GBFR7
85,09	5,34	1WSXIR1B
85,32	3,53	1ORDZ226
85,34	1,78	1HAG289P
88,27	5,34	1FTJZDAJ
88,49	3,53	1IIC1NC2
88,57	2,62	1W5Y4EIU
88,62	1,78	1R9HWZOY
89,69	5,34	1TBO3ZNI
91,44	5,34	1I958YLZ
91,67	3,53	1BHRJ1N5
91,70	1,78	1APT7WIT
94,62	5,34	1N8XR37Q
94,84	3,53	1HGJG1G9
94,92	2,62	1WX4V4HI
94,97	1,78	1LXD0ZFG
97,79	5,34	1LF3V1XW
98,02	3,53	1P3PQH5C
98,05	1,78	1W87D5W3
100,00	5,34	1A45WJLJ
100,97	5,34	1D8QN3XU
101,19	3,53	1Y0FN5P4
101,27	2,62	1BL02V98
101,32	1,78	1U5G3S0L
104,14	5,34	1B81AJY1



measurement		item number
d	D	
104,37	3,53	1ARN574D
104,40	1,78	1ST40COU
107,32	5,34	1XGB71GM
107,54	3,53	1INPJZYI
107,62	2,62	1L4HGZIA
107,67	1,78	1M5AWTGJ
109,54	5,34	1V03RHSD
110,49	5,34	1UEVEXP8
110,72	3,53	1L915ROQ
110,74	1,78	1F3G3E9B
113,67	5,34	1J2PRUW8
113,67	6,99	1PBDB8Q0
113,89	3,53	1GZ1754U
113,97	2,62	1M7BLOLA
114,02	1,78	1HIJZO4Q
114,70	6,99	1OQ0H6UR
116,84	5,34	1ESDTZ1J
116,84	6,99	1GE78LDW
117,07	3,53	1WPCI4P3
117,10	1,78	1VJB6UUI
117,48	5,34	1HO8OTQH
120,02	5,34	1RDTGFU1
120,02	6,99	1AAGALJR
120,24	3,53	1V4OG6XU
120,32	2,62	1DZN2JIV
120,37	1,78	1ORXLP3B
120,65	5,34	1VGFPT7L
123,19	5,34	1BBN5YZU
123,19	6,99	1PW9BH4S
123,42	3,53	1AH29SAM
123,44	1,78	1C0VMVH1
123,83	5,34	1FREWN42
124,60	6,99	1HHWXJU7
126,37	5,34	1J82JZPD
126,37	6,99	1MD4N0C0
126,59	3,53	1L29I0FV
126,67	2,62	1OOHWFHN
126,72	1,78	1QX2ZISF
127,00	5,34	1LG908TM
129,40	1,78	1V6XFRDF
129,54	5,34	1WQ649QX
129,54	6,99	1X1FQFSA
129,77	3,53	1V8T4YMF
130,18	5,34	1STOJJXY
132,72	5,34	1BVS91UW
132,72	6,99	1LINJJC4

measurement		item number
d	D	
132,94	3,53	1YNV8EY5
133,02	2,62	1HFJQF1V
133,07	1,78	1REN970S
133,35	5,34	1EJSN3P0
134,50	6,99	1TM9CNM4
135,76	1,78	1WBTESX3
135,89	5,34	1BF0R8I5
135,89	6,99	1JVPUYVT
136,12	3,53	1P6U7D1V
136,53	5,34	1WNG1TO4
138,94	1,78	1YU9D78L
139,07	5,34	1H2GWIQ1
139,07	6,99	1FRVW4RR
139,29	3,53	1LGLG71J
139,37	2,62	1MJ7ABJG
139,70	5,34	1WF9HMMV
142,11	1,78	1O82VV6I
142,24	5,34	1UFZC8YV
142,24	6,99	1ZXZ33FP
142,47	3,53	1MB6D8IF
142,88	5,34	1VWJA9V3
145,29	1,78	1IXV7H9N
145,42	5,34	1EXZU28A
145,42	6,99	1P2TPWJ6
145,64	3,53	1IUNBDTI
145,72	2,62	1D5PYAC8
146,05	5,34	1UT815OW
148,46	1,78	1F83GAF9
148,59	5,34	1T0QS4VJ
148,59	6,99	1PT5D58G
148,82	3,53	1M4MGSH0
149,23	5,34	1P8VT9IN
151,64	1,78	1GUIDFEQ
151,77	5,34	1LLO6I58
151,77	6,99	1ODENNJG
151,99	3,53	1ZSRCB93
152,07	2,62	1QJMP60X
154,81	1,78	1TXY98AV
155,00	5,34	1GTS5AMP
155,60	6,99	1GHXVAXX
158,00	1,78	1GESOD51
158,12	5,34	1WGEHOYU
158,12	6,99	1IOCBYQW
158,34	3,53	1X8OHTL5
158,42	2,62	1VRZ1DTU
159,50	6,99	1TGRNOW5



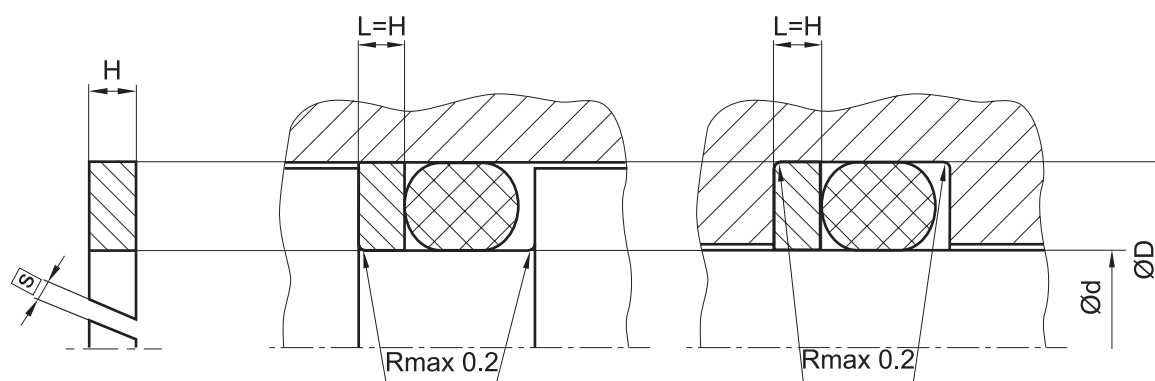


measurement		item number
d	D	
161,16	1,78	1PWBR976
161,30	5,34	1UN9ORVY
161,90	6,99	1WMPOMUD
164,34	1,78	1FINCN6W
164,47	5,34	1CBWISHJ
164,47	6,99	1TP0HT51
164,69	3,53	1FJ3TW3U
164,77	2,62	1QBQV5TX
166,70	6,99	1C1EVIZO
167,51	1,78	1XYX3F4I
167,70	5,34	1JTTOCN5
168,30	6,99	1B7ZH5YC
170,69	1,78	1EJS6EGZ
170,82	5,34	1NU4NARB
170,82	6,99	1MPT50J6
171,04	3,53	1A3DJSBV
171,12	2,62	1LN5M7GS
173,87	1,78	1YN4L6FM
174,00	5,34	1CDEPZ94
174,60	6,99	1ZIW9PRA
177,17	5,34	1YPR2082
177,17	6,99	1GVYQOPH
177,39	3,53	1Q9AWSV5
177,47	2,62	1SA0X8SZ
181,00	6,99	1PSSNGD7
183,52	5,34	1P37TNIM
183,52	6,99	1JMGY2AX
183,74	3,53	1TP2ST19
183,82	2,62	1QDB9T0X
187,30	6,99	1LCPQFJT
189,87	5,34	1LOSQ57I
189,87	6,99	1IWJBW44
190,09	3,53	1X0ZJMGA
190,17	2,62	1SDVXANC
193,70	6,99	1YPT4E7U
194,44	3,53	1VC45J26
196,22	5,34	1JH54PTI
196,22	6,99	1NHV1Z7I
196,52	2,62	1O8OWPGO
200,00	6,99	1WY8NMTS
202,57	5,34	1SRWXIHY
202,57	6,99	1M9OS2WX
202,79	3,53	1A13BMAI
202,87	2,62	1A364FXC
208,92	5,34	1AES7UB
208,92	6,99	1AXB5T58

measurement		item number
d	D	
209,14	3,53	1S7R00LT
209,22	2,62	1IWSB33P
215,27	5,34	1TLPY127
215,27	6,99	1CYXADXZ
215,49	3,53	1GFLP3A2
215,57	2,62	1XZT7O3H
221,62	5,34	1I5312CQ
221,62	6,99	1PZ0LF1B
221,84	3,53	1HLSPU3
221,92	2,62	1I2P5SWA
227,97	5,34	1NSRUJTW
227,97	6,99	1UE06V8L
228,19	3,53	1VYHEWVV
228,27	2,62	1BR7P7QJ
234,32	5,34	1MJDBQU4
234,32	6,99	1SMRECY6
234,54	3,53	1O8N9JOG
234,62	2,62	1WINLNTJ
240,67	5,34	1EU5G3ER
240,67	6,99	1HCOORCU
240,89	3,53	1XAHARSZ
240,97	2,62	1H2LUPQP
247,00	6,99	1O28SR1W
247,02	5,34	1CJYOTPJ
247,24	3,53	1ZCZ4VBU
247,32	2,62	1DZBMVLJ
253,37	5,34	1EHFX4Z1
253,37	6,99	1FXNFZBG
253,59	3,53	1RP6UIM3
259,70	6,99	1ZZ0TRQI
266,07	5,34	1FG3JNHR
266,07	6,99	1J891JFN
266,29	3,53	1WC666UP
272,40	6,99	1Q41YZ1O
278,77	5,34	1B53XRY6
278,77	6,99	1Y2XL1EV
278,99	3,53	1YQ0825W
285,10	6,99	1GIBGEMJ
287,81	6,99	144RHGX8
291,47	5,34	1U7J1X27
291,47	6,99	1E5YAVCW
291,69	3,53	1NOWHGBX
297,80	6,99	1AITUGWH
304,17	5,34	1XZID0SG
304,17	6,99	1ODXX5EC
304,39	3,53	1TXAPIRZ



measurement		item number
d	D	
310,50	6,99	1U1LWXWB
316,87	6,99	1MCW4WQ6
323,20	6,99	1TP7H3Z4
329,57	5,34	1H2Y1ZVX
329,57	6,99	1DLLRC68
329,79	3,53	1WD2NPH7
335,90	6,99	1JGC3MNT
342,27	6,99	1QYY36JS
354,97	5,34	1DR5535F
354,97	6,99	1PB6UUZR
355,19	3,53	1INIURIT
367,67	6,99	1VCXTC1Z
380,37	5,34	1TL138G4
380,37	6,99	1L710X8D
380,59	3,53	1ZUBVNY1
393,07	6,99	1DZQVQQA
405,26	3,53	1WAASHGX
405,26	5,34	1ZV3EVOL
405,26	6,99	1MAP831O
417,96	6,99	1UOLROS3
430,66	3,53	1EDRMV74
430,66	5,34	1DVWRM6E
430,66	6,99	1WSNCZ9
443,36	6,99	1COFD661
456,06	3,53	1HX5HA9Q
456,06	5,34	1AMS18H9
456,06	6,99	1OBNPC6
468,76	6,99	1IA7Z8YS
481,41	5,34	1GP1O0SS
481,46	6,99	1JXCX13R
494,16	6,99	1FQM52O8
506,81	5,34	1CDXQTRH
506,86	6,99	1IWGTU2G
532,21	5,34	1DQTNMTB
532,26	6,99	1JIUG1LN
557,61	5,34	1LRWJS4J
557,66	6,99	1X5NXRCR
582,68	5,34	1ALYP96Z
582,68	6,99	1H35WRAL
608,08	5,34	1DH0AQVD
608,08	6,99	1USPYTSB
633,48	5,34	1NO4AFUP
633,48	6,99	1MBUN5MY
656,88	6,99	1RRIX1VL
658,88	5,34	1PMB3NUZ



variations:

- cutting gap width  $s=0$  mm
- endless

**material**

polyester

measurement			item number
d	D	H	
4,00	8,00	1,30	1HCVZPTO
5,00	9,00	1,30	1EH60VG6
6,00	10,00	1,30	17Z6MUBL
7,00	11,00	1,30	1J6SQC2Y
8,00	12,00	1,30	1CTH3CYM
9,00	13,00	1,30	1XGZZ6CZ
10,00	14,00	1,30	1B65UU27
11,00	15,00	1,30	1Y8B30AP
12,00	16,00	1,30	12NLI5BE
13,00	17,00	1,30	1W85SQBK
14,00	18,00	1,30	1XI34WJ1
15,00	19,00	1,30	1YFZMO4E
16,00	20,00	1,30	1KO13FYL
17,00	21,00	1,30	1KW2CTA5
18,00	22,00	1,30	1035A16G
20,00	25,00	1,30	1975K1XL
23,00	28,00	1,30	18O631L6
25,00	30,00	1,30	1D44IO47
27,00	32,00	1,30	102QMFB9
30,00	35,00	1,30	15YSIRZ5
33,00	38,00	1,30	180RIEUE
35,00	40,00	1,30	1R36XM3G
37,00	42,00	1,30	1Q6OCQ6N
40,00	45,00	1,30	1UAHI71O
43,00	48,00	1,30	139M5SOZ
45,00	50,00	1,30	15U9SM6N
48,50	53,50	1,30	15I56P10

measurement			item number
d	D	H	
50,00	55,00	1,30	1MO4ZSVD
55,00	60,00	1,30	128OFD7T
58,00	63,00	1,30	1V6WVMHT
60,00	65,00	1,30	15E2WAYF
63,00	68,00	1,30	17L8TDIO
65,00	70,00	1,30	1PZ8LSB1
70,00	75,00	1,30	19IGF8AE
72,50	77,50	1,30	1AS3VA07
75,00	80,00	1,30	1V2EGGG2
80,00	85,00	1,30	1E1IIWIG
85,00	90,00	1,30	1VP7ZZ3N
90,00	95,00	1,30	1BFQJT8
94,00	99,00	1,30	1QV17VDH
95,00	100,00	1,30	13QFY59L
100,00	105,00	1,30	1X2WU9C4
105,00	110,00	1,30	1538Y5MP
110,00	115,00	1,30	1Y5DI9BX
113,00	118,00	1,30	1NYH408W
115,00	120,00	1,30	1XHXM5S0
120,00	125,00	1,30	18OF35UF
125,00	130,00	1,30	1TEMAIBQ
130,00	135,00	1,30	1MX8TJC6
135,00	140,00	1,30	1UARKF8Y
140,00	145,00	1,30	1ACJW75G
145,00	150,00	1,30	1VISG8EI
30,00	40,00	1,70	1UZTEEKH
40,00	50,00	1,70	19HVUWJY



measurement			item number
d	D	H	
45,00	55,00	1,70	1OYY8S3B
50,00	60,00	1,70	1TMI9WJ7
53,00	63,00	1,70	14OLGK1L
55,00	65,00	1,70	1BI3VZRO
60,00	70,00	1,70	1X6YEHV3
65,00	75,00	1,70	1I8WTRIN
70,00	80,00	1,70	1116TDBC
72,50	82,50	1,70	17F7EESB
75,00	85,00	1,70	1RQ52S43
80,00	90,00	1,70	1XRULH0K
85,00	95,00	1,70	1KISB8MT
90,00	100,00	1,70	1NRRTCiy
95,00	105,00	1,70	199Q7PU3
100,00	110,00	1,70	163SCHD2
105,00	115,00	1,70	1H0YAO7F
110,00	120,00	1,70	1RX3JG7Z
115,00	125,00	1,70	1B0WWBU7
120,00	130,00	1,70	1WP80D3B
125,00	135,00	1,70	194FRFLE
130,00	140,00	1,70	14M7XSFF
135,00	145,00	1,70	1I7SS3O3
140,00	150,00	1,70	1KJVTPB
145,00	155,00	1,70	1YT8R7CR
150,00	160,00	1,70	1HW0RGGK
155,00	165,00	1,70	1OAV1H5N
160,00	170,00	1,70	19JMTV09
165,00	175,00	1,70	1ATQRZHA
170,00	180,00	1,70	1ZQKMPVV
175,00	185,00	1,70	1EWJWS2S
180,00	190,00	1,70	129HT16S
185,00	195,00	1,70	1ZGUJA96
190,00	200,00	1,70	16S832PX
195,00	205,00	1,70	1J4BZ132
200,00	210,00	1,70	1TJ8GX1T
210,00	220,00	1,70	1C7ICV8K
220,00	230,00	1,70	1ZBSZPP1
230,00	240,00	1,70	12R7NK3D
240,00	250,00	1,70	1KUDD0OA
250,00	260,00	1,70	1M91PMDX
270,00	280,00	1,70	1EX7IMC9



**guide rings**

## guide rings

profile cross section



profile reference

F01

page

159

F01

guide ring



F01 guide rings are manufactured in thermoplastic material acetal resin, re-inforced glass fibre and are produced with strict tolerances which protect against heavy loads and guarantee effective function parameters in hydraulic and pneumatic systems. widely used for piston or rod application and in combination with seals designed without there own guide system the F01 are particularly indicated to substitute the traditional metal guides which are easily overloaded and allow low deformation. from a mechanical point, plastic guides have a self-lubricating ability and are therefore highly efficient where insufficient lubrication is present.

**general features**

ease of mounting  
high abrasion resistance  
low deformation value

**working conditions**

speed: = 0,8 m/s  
temperatura: -40°C + 110°C

F01

guide ring



F01 guide rings are manufactured in thermoplastic material acetal resin, re-inforced glass fibre and are produced with strict tolerances which protect against heavy loads and guarantee effective function parameters in hydraulic and pneumatic systems. widely used for piston or rod application and in combination with seals designed without there own guide system the F01 are particularly indicated to substitute the traditional metal guides which are easily overloaded and allow low deformation. from a mechanical point, plastic guides have a self-lubricating ability and are therefore highly efficient where insufficient lubrication is present.

**general features**

ease of mounting  
high abrasion resistance  
high extrusion resistance  
low deformation value

**working conditions**

speed: = 0,8 m/s  
temperature: -40°C + 110°C



F01

guide ring



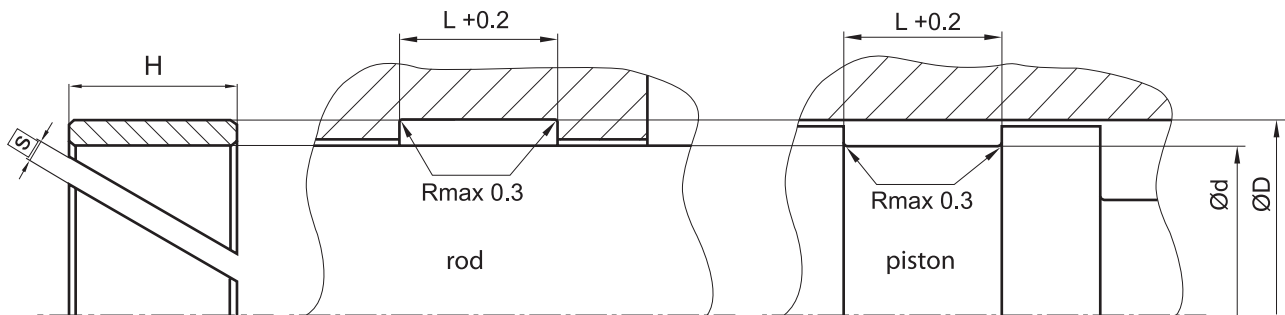
guide rings F01 manufactured for assembly on rod or piston application for simple and double-acting cylinders. particularly suitable for replacing the traditional acetal resin guide ring, the F01 are produced in phenolic fabric, a material characterized with excellent resistance to heavy loads and high temperatures. principally used in applications that demand continuous reliability such as cargo handling cranes, earth moving equipment, and front mounted telescopic cylinders where disalignment and vibration are normal working conditions.

**general features**

ease of mounting  
high abrasion resistance  
high extrusion resistance  
low deformation value

**working conditions**

speed: = 1 m/s  
temperature: -40°C + 130°C



variations:

- cutting gap width  $s = \dots mm$
- endless

**material**

s-mart POM

measurement			item number
d	D	L	
12,00	16,00	9,70	1VZGSMET
14,00	18,00	9,70	1S4WHR46
16,00	20,00	9,70	1I4A17SJ
18,00	22,00	9,70	1YAGRPVT
20,00	24,00	9,70	1HHU3Q9X
21,00	25,00	9,70	1M88OU4Z
22,00	26,00	9,70	1T26HGGW
22,00	28,00	9,70	1GA01YO8
25,00	29,00	9,70	1C35FRTX
25,00	31,00	9,70	15TSV7OV
26,00	30,00	9,70	1SERMPR7
27,00	32,00	5,60	1DBCHR1T
27,00	32,00	9,70	1FMSRTT6
28,00	32,00	9,70	1QNC3WWJ
28,00	33,00	5,60	1MII9O3R
28,00	33,00	9,70	1EGR7S1J
30,00	34,00	9,70	1VUIDN8P
30,00	35,00	5,60	1O20TFRO
30,00	35,00	9,70	1RW1D50S
31,00	35,00	9,70	1PFLRHS5
32,00	36,00	9,70	1YZNVN4Y
32,00	38,00	9,70	19N18JHJ
34,00	40,00	9,70	11EQYQ30
35,00	39,00	9,00	1BO76SPI
35,00	39,00	9,70	1NEXEB33
35,00	40,00	5,60	1HWBOSR3
35,00	41,00	9,70	1OEFT6FZ

measurement			item number
d	D	L	
36,00	40,00	9,70	1BG3RQIT
36,00	41,00	5,60	1IHZNLMA
36,00	42,00	9,70	1K43PGU9
36,00	42,00	12,70	1O9LRDFY
38,00	42,00	9,70	1OPON588
39,00	45,00	9,70	17U0C0V6
40,00	44,00	9,00	1CMZF80E
40,00	44,00	9,70	1W4LAHGW
40,00	45,00	5,60	1IQEHYUM
40,00	45,00	9,70	1AHE0VTF
40,00	46,00	9,70	1PA0BM5Y
41,00	45,00	9,70	1ORHN6FH
41,00	46,00	5,60	1ZFJVHSC
44,00	50,00	9,70	1CYUV3MQ
45,00	50,00	5,60	1IVLTQ61
45,00	50,00	9,70	1M6IJM7R
45,00	51,00	9,70	1MPTVIC
45,00	51,00	12,70	1I1UFJXB
46,00	50,00	9,70	1QCQYXW
46,00	52,00	9,70	1WW3ZUFE
48,00	54,00	9,70	1SYCFI28
49,00	55,00	12,80	1USOUI7W
50,00	55,00	9,70	1P713RE6
50,00	55,00	20,00	1UCD6IYF
50,00	56,00	9,70	1LONR66C
53,00	59,00	9,70	1Y45M95P
54,00	60,00	12,80	1MJMMUHF



measurement			item number
d	D	L	
55,00	60,00	5,60	1UU8620X
55,00	60,00	9,70	1A90SCED
55,00	61,00	9,70	1JDQZWT4
56,00	62,00	12,70	11LJNQ09
57,00	63,00	12,80	1VYTQ7TJ
58,00	63,00	9,70	1A30DT3Q
59,00	63,00	8,00	1M5W2H7X
59,00	65,00	12,80	1XD9ADP7
60,00	65,00	5,60	1YPZ2NCF
60,00	65,00	9,70	1WB4SGDO
60,00	65,00	20,00	1XBB2HVF
60,00	66,00	12,80	1LJ38J4C
63,00	68,00	9,70	1A59ARNZ
63,00	69,00	12,80	1L353X4I
64,00	70,00	12,80	1NZNXUZC
65,00	70,00	5,60	1S9XWA2W
65,00	70,00	9,70	1ZXO66H6
65,00	71,00	12,80	1OHS67QC
69,00	75,00	12,80	1BMVZQDZ
70,00	75,00	5,60	1BAA7VFX
70,00	75,00	9,70	1GRMTDV0
70,00	76,00	12,80	1VAOI2LB
70,00	76,00	19,20	1A98S2V4
74,00	80,00	12,80	1HXFTX8R
75,00	80,00	9,70	1I467JNJ
75,00	81,00	12,80	1EZS62EO
79,00	85,00	12,80	1ODJU6VY
80,00	86,00	12,80	1AILNXQ4
80,00	86,00	19,20	1RO8XFIQ
80,00	86,00	25,00	168MHA2E
84,00	90,00	12,80	1Y62BQPT
85,00	90,00	5,60	1RUOW9CV
85,00	90,00	9,70	1AN4GSZM
85,00	91,00	12,80	1E9RCF4D
89,00	95,00	12,80	1Z5L6BV8
90,00	95,00	9,70	1RQC5RL3
90,00	96,00	12,80	1QR66I2V
90,00	96,00	19,20	1HCXW830
94,00	100,00	12,80	1PQLE9X9
95,00	100,00	5,60	1DA5QJZY
95,00	100,00	9,70	1RGGANG9
95,00	101,00	12,80	1F8GUBM3
95,00	101,00	19,20	1THPB0IP
99,00	105,00	12,80	1RLDY759
100,00	105,00	5,60	1FWPN6XL
100,00	106,00	12,80	1BD7QQMO

measurement			item number
d	D	L	
100,00	106,00	19,20	1HX2QU43
104,00	110,00	12,80	1DREXPDA
105,00	110,00	9,70	1OS8LHT8
105,00	110,00	25,00	1PB3BFVZ
105,00	111,00	12,80	1D4AUXHL
109,00	115,00	12,80	1XPZU5NR
110,00	116,00	12,80	1VDR9J93
114,00	120,00	12,80	1VV8NY32
115,00	121,00	12,80	1AUCQIX6
119,00	125,00	12,80	1E5JFOTC
119,00	125,00	19,20	1GZU1CDI
120,00	125,00	9,70	1LXC3R2L
120,00	125,00	14,80	1B560K8R
120,00	126,00	12,80	1M234D4R
124,00	130,00	12,80	1ZRJV5Q
125,00	131,00	12,80	1TA53EBU
129,00	135,00	12,80	1NQCTTTZ
129,00	135,00	19,20	12F695DZ
130,00	136,00	12,80	1WDQY43V
134,00	140,00	12,80	1LNZHS34
135,00	141,00	12,80	1UGT7Q5U
139,00	145,00	12,80	1YSRSUQC
139,00	145,00	19,20	135ZOY2I
140,00	146,00	12,80	1P3DRIU9
144,00	150,00	12,80	1ZQNJRAZ
145,00	151,00	12,80	1V63U769
149,00	155,00	19,20	1DP8D55V
150,00	156,00	12,80	1BTOIO47
154,00	160,00	19,20	16PJCOVI
155,00	161,00	19,20	1BHN2GGB
159,00	165,00	19,20	1SP5AM08
160,00	166,00	19,20	1N3GOJNR
164,00	170,00	19,20	1H6Q5L9O
165,00	171,00	19,20	1EPGGRHC
169,00	175,00	19,20	1BO7RFNH
170,00	176,00	19,20	1Y2PD9X3
174,00	180,00	19,20	1NJCCFP9
175,00	181,00	19,20	1L4Y6OIP
179,00	185,00	19,20	1L0DS2JY
180,00	186,00	19,20	1UEGZ5CM
184,00	190,00	19,20	1OHMY584
185,00	191,00	19,20	19RS4R4N
189,00	195,00	19,20	1G7W73TJ
190,00	196,00	19,20	1DSC96LD
194,00	200,00	19,20	1BSCO2HH
195,00	201,00	19,20	1MPYEUD6



measurement			item number
d	D	L	
199,00	205,00	19,20	1YF6JPEI
200,00	206,00	19,20	1OUUV6HE
204,00	210,00	19,20	1QQIOS8W
205,00	211,00	19,20	1TEIUDUL
209,00	215,00	19,20	1MCO76TI
210,00	216,00	19,20	1LLD5MXS
214,00	220,00	19,20	1MFM43UV
215,00	221,00	19,20	1HOB8XQV
219,00	225,00	19,20	1X3LEPSE
220,00	226,00	19,20	1CFI6J5M
224,00	230,00	19,20	1AF96R7A
225,00	231,00	19,20	1PMQM4BC
229,00	235,00	19,20	1RCZ3WPF
230,00	236,00	19,20	1X7CF6HN
234,00	240,00	19,20	1ZYDXATP
235,00	241,00	19,20	1MNHQGWJ
239,00	245,00	19,20	1CHAPE4U
240,00	246,00	19,20	1JY8VYLD
244,00	250,00	19,20	1UMETS6F
245,00	251,00	19,20	1ZETJ24A
249,00	255,00	19,20	1LGLRYEN
250,00	256,00	19,20	1MDIYTNP
254,00	260,00	19,20	1SIOBAZQ
255,00	261,00	19,20	1O941HTF
259,00	265,00	19,20	1HHDHEZA
260,00	266,00	19,20	14NCRCP4
264,00	270,00	19,20	15GXAAUJ
265,00	271,00	19,20	1LJE8BHH
269,00	275,00	19,20	1ZJOPIYF
270,00	276,00	19,20	1L0EB87W
274,00	280,00	19,20	1I7JBW10
275,00	281,00	19,20	1HV4VT7K
279,00	285,00	19,20	1WWXZPPT
280,00	286,00	19,20	1BRDS2DG
284,00	290,00	19,20	1FORXFSH
285,00	291,00	19,20	1X79C1ND
289,00	295,00	19,20	1IMNVCE8
290,00	296,00	19,20	1OO3JEEE
294,00	300,00	19,20	1NM1FDBL
295,00	301,00	19,20	1CZ50VKX
300,00	306,00	19,20	1119CHCC

measurement			item number
d	D	L	
40,00	45,00	9,70	1UCC732E
45,00	50,00	9,70	1UWATQDS
50,00	55,00	9,70	1A43Z11D
55,00	60,00	9,70	120WFMXH
60,00	65,00	9,70	1PR5IG61
65,00	70,00	9,70	1MX7JD9P
70,00	75,00	9,70	1V2ZEL24
75,00	80,00	9,70	16MZD5NX
80,00	85,00	9,70	1C5M70OB
85,00	90,00	9,70	1IJNQERV
90,00	95,00	9,70	1Z1UIY1W
95,00	100,00	9,70	17A0S8TA
100,00	105,00	9,70	12NC6FBC
105,00	110,00	9,70	1OB01HEG
110,00	115,00	9,70	1L0M979Y
115,00	120,00	9,70	1DONHP6C
120,00	125,00	9,70	11M5ESSI



seal-mart |  group worldwide

- austria
- china
- croatia
- czech republic
- germany
- india
- indonesia
- iran
- philippines
- slovenia
- slovakia
- turkey

[www.seal-mart.com](http://www.seal-mart.com)

