

TECNOTEX

TECNOLAN

SEALPARTS LIMITED

[T] +44 (0)1902 672139

[F] +44 (0)1902 676666

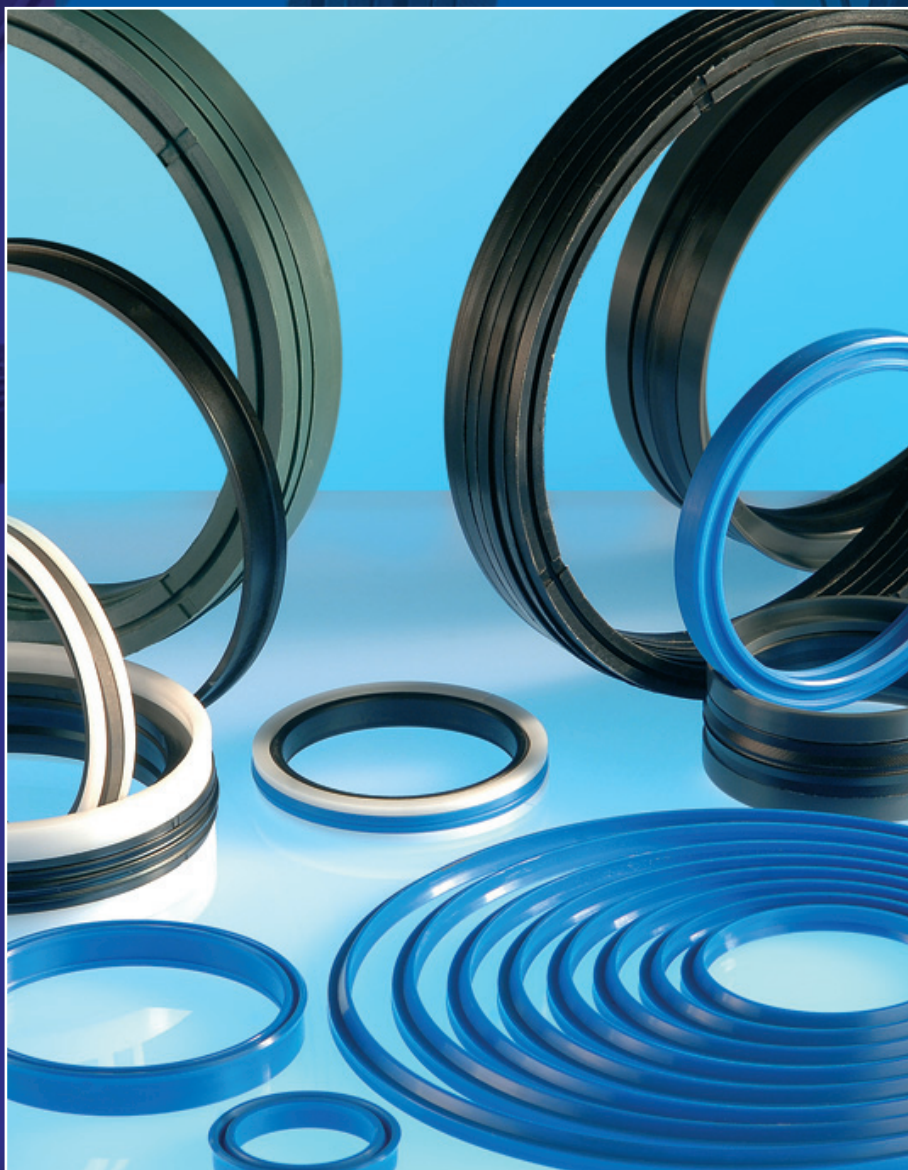
www.sealparts.co.uk

info@sealparts.co.uk

GUARNIZIONI PER IDRAULICA

HYDRAULIC SEALS

LISTINO N° 6/2007
PRICE LIST N° 6/2007



GUARNIZIONI PER STELO

ROD SEALS





La guarnizione TSE è indicata per la tenuta su steli di cilindri idraulici ma, dotata di un anello esterno (TSE/AE), può essere montata su pistoni di cilindri a semplice effetto. È costruita in un unico pezzo nato dalla vulcanizzazione di due materiali: gomma telata quale supporto antiestrusione e NBR quale parte di tenuta. Oltre alla versione TSE e TSE/AE è disponibile il tipo TSE/AI con anello antiestrusione sul diametro interno, particolarmente adatto in condizioni di esercizio gravose ed in presenza di elevate tolleranze di accoppiamento. Oltre alle versioni standard, può essere realizzata con materiale speciale adatto per alte temperature.

CARATTERISTICHE GENERALI

Facilità di montaggio
Elevata resistenza all'abrasione
Elevata resistenza all'estrusione
Basso valore di deformazione

CAMPI DI IMPIEGO

pressione: = 250 / 500 bar
velocità: = 0,5 m/s
temperatura: -30°c + 120°c

The TSE is indicated for rod application and designed as a sealing element introduced in hydraulic cylinders used under normal working conditions.

In cases where extrusion and high pressure are present, the TSE/AE can be applied in simple acting pistons. Manufactured as an integral element, reinforced cotton fabric base vulcanised with the NBR sealing element, another version is the TSE/AI where an anti-extrusion ring is located on the inside diameter working under severe conditions of extrusion. The above variants are also available in special materials able to work in harsh conditions.

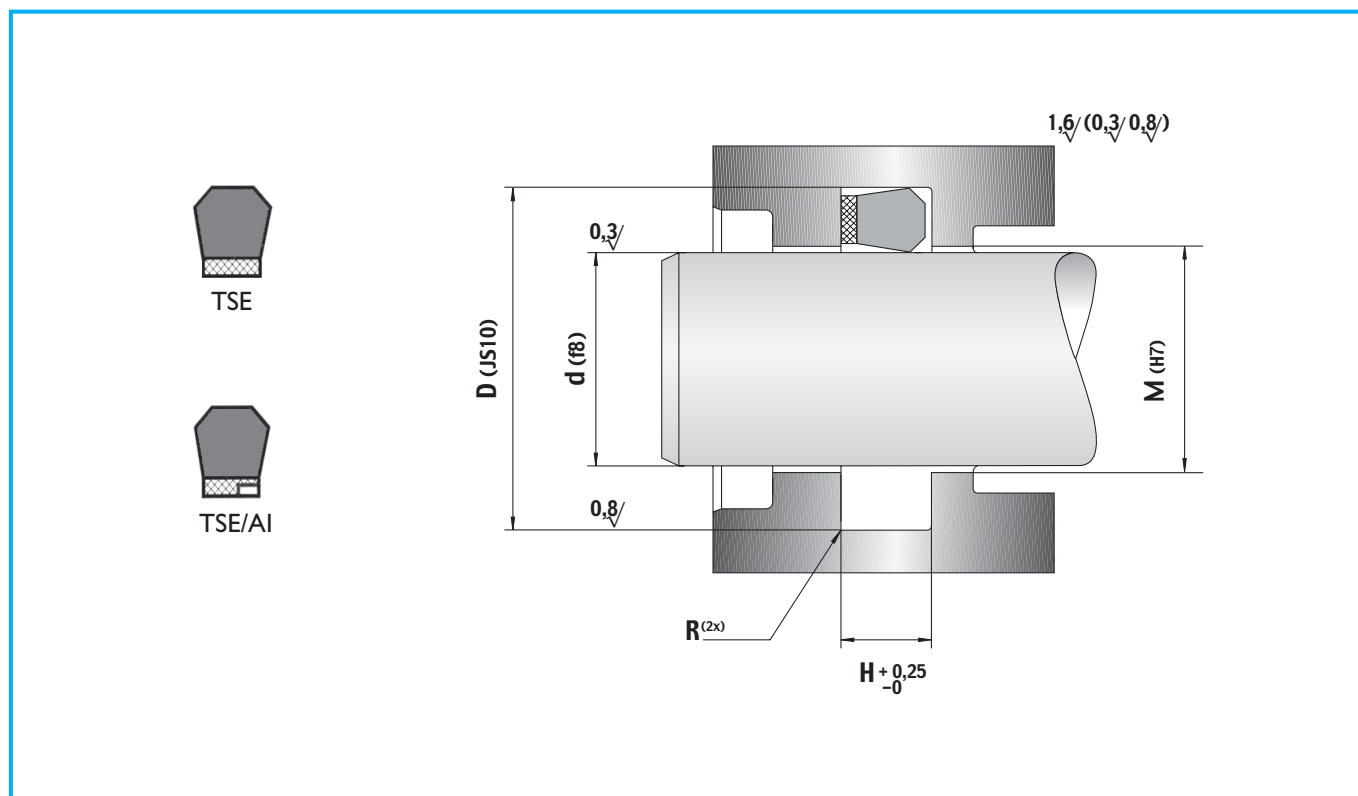
GENERAL FEATURES

Ease of mounting
High abrasion resistance
High extrusion resistance
Low deformation value

WORKING CONDITIONS

pressure: = 250/500 bar
speed: = 0,5 m/s
temperature: -30°c + 120°c

Guarnizioni per stelo • Rod seals



NS RIF. <i>Our ref.</i>	ALTRI RIF. <i>Other ref.</i>	DIMENSIONI SEDI • <i>Housing dimensions</i>				PREZZO <i>Price</i>	PREZZO AI-AE <i>Price AI-AE</i>
		d	D	H	M		
TSE 2001	047019/A	5,00	12,00	6,50	10,50	€ 1,30	€ 1,48
TSE 2002	051023/A	6,00	13,00	6,50	11,50	€ 1,30	€ 1,48
TSE 2003	059031/A	8,00	15,00	6,50	13,50	€ 1,30	€ 1,48
TSE 2003/1	070039/1	10,00	18,00	6,00	16,50	€ 1,30	€ 1,48
TSE 2004	074047/A	12,00	19,00	6,50	17,50	€ 1,30	€ 1,48
TSE 2005	086055/A	14,00	22,00	6,50	20,50	€ 1,30	€ 1,48
TSE 2006	086055	14,00	22,00	6,50	20,50	€ 1,30	€ 1,48
TSE 2006/1	087062	15,87	22,22	5,25	20,60	€ 1,30	€ 1,48
TSE 2006/3	090047	12,00	23,00	7,50	21,50	€ 1,30	€ 1,48
TSE 2006/2	090055	14,00	23,00	7,00	21,50	€ 1,30	€ 1,48
TSE 2007	090059	15,00	23,00	6,30	21,50	€ 1,30	€ 1,48
TSE 2007/1	090063	16,00	23,00	7,00	21,50	€ 1,30	€ 1,48
TSE 2008	094063/1	16,00	24,00	6,40	22,50	€ 1,30	€ 1,48
TSE 2009*	094063	16,00	24,00	7,00	22,50	€ 1,30	€ 1,48
TSE 2010	102070/A	18,00	26,00	6,50	24,50	€ 1,30	€ 1,48
TSE2011	102070	18,00	26,00	7,00	24,50	€ 1,30	€ 1,48
TSE 2012*	106059	15,00	27,00	7,00	25,50	€ 1,30	€ 1,48
TSE 2013	106078	20,00	27,00	6,50	25,50	€ 1,30	€ 1,48
TSE 2014*	110070	18,00	28,00	7,50	26,50	€ 1,30	€ 1,48
TSE 2014/1	118070	18,00	30,00	6,30	28,50	€ 1,30	€ 1,48

* Disponibili anche in esecuzione TSE/AI.
 ** Disponibile anche in esecuzione TSE/AE.
 * Available with anti-extrusion ring AI suitable for rod application.
 ** Available with anti-extrusion ring AE suitable for piston application.

Guarnizioni per stelo • Rod seals

NS RIF. <i>Our ref.</i>	ALTRI RIF. <i>Other ref.</i>	DIMENSIONI SEDI • <i>Housing dimensions</i>				PREZZO <i>Price</i>	PREZZO AI-AE <i>Price AI-AE</i>
		d	D	H	M		
TSE 2015*	110078/1	20,00	28,00	6,30	26,50	€ 1,30	€ 1,48
TSE 2016*	110078	20,00	28,00	7,00	26,50	€ 1,30	€ 1,48
TSE 2017*	118078	20,00	30,00	8,50	28,50	€ 1,48	€ 1,65
TSE 2018*	118086/A	22,00	30,00	6,50	28,50	€ 1,48	€ 1,65
TSE 2019*	118086	22,00	30,00	7,00	28,50	€ 1,48	€ 1,65
TSE2019/2	125087	22,00	31,75	9,20	30,25	€ 1,48	
TSE 2019/1	125094	24,00	31,75	7,50	30,25	€ 1,48	
TSE 2020*	129098	25,00	33,00	6,40	31,50	€ 1,48	€ 1,65
TSE 2021*	133086	22,00	34,00	9,50	32,50	€ 1,65	€ 1,89
TSE 2021/1	125094	24,00	31,75	7,50	30,25	€ 1,65	
TSE 2022*	134094	24,00	34,00	6,50	32,50	€ 1,65	
TSE 2023*	137078	20,00	35,00	11,50	33,50	€ 1,65	
TSE 2024*	137086	22,00	35,00	10,00	33,50	€ 1,65	€ 1,89
TSE 2025*	137098	25,00	35,00	9,00	33,50	€ 1,65	€ 1,89
TSE 2026*	137106	27,00	35,00	6,50	33,50	€ 1,65	€ 1,89
TSE 2027*	141110	28,00	36,00	6,40	34,50	€ 1,65	€ 1,89
TSE 2027/1	143093	23,81	36,51	10,00	35,00	€ 1,65	
TSE 2028*	147118	30,00	37,50	6,50	36,00	€ 1,65	€ 1,89
TSE 2029*	149098	25,00	38,00	10,00	36,50	€ 1,65	€ 1,89
TSE 2030*	149110/1	28,00	38,00	8,00	36,50	€ 1,65	€ 1,89
TSE 2031*	149118	30,00	38,00	6,40	36,50	€ 1,65	€ 1,89
TSE 2031/1	150100	25,40	38,10	10,00	36,00	€ 1,65	
TSE 2031/2	157078	20,00	40,00	9,5	38,50	€ 2,07	
TSE 2032	157102/1	26,00	40,00	10,00	38,50	€ 1,83	
TSE 2033*	157110	28,00	40,00	9,50	38,50	€ 1,83	€ 2,07
TSE 2033/1	156111	28,19	39,68	8,00	38,20	€ 1,83	
TSE 2034*	157118	30,00	40,00	7,50	38,50	€ 1,83	€ 2,07
TSE 2035*	157125/A	32,00	40,00	6,40	38,50	€ 1,83	€ 2,07
TSE 2036*	157125	32,00	40,00	9,00	38,50	€ 1,83	€ 2,07
TSE 2037	161110	28,00	41,00	10,00	39,50	€ 1,83	€ 2,07
TSE 2037/1	162112	28,57	41,27	10,00	39,70	€ 1,83	
TSE 2037/2	165125	32,00	42,00	11,00	40,50	€ 1,83	
TSE 2038*	169137	35,00	43,00	6,50	41,50	€ 1,83	€ 2,07
TSE 2038/1	169137/1	35,00	43,00	8,00	41,50	€ 1,83	
TSE 2039*	169141	36,00	43,00	6,50	41,50	€ 1,83	€ 2,07
TSE 2040	173098	25,00	44,00	12,50	42,50	€ 1,83	
TSE 2041	173125	32,00	44,00	11,50	42,50	€ 2,01	
TSE 2042	173141/1	36,00	44,00	6,50	42,50	€ 2,01	
TSE 2042/1	177102	26,00	45,00	6,50	43,50	€ 2,01	
TSE 2043*	177118/1	30,00	45,00	9,00	43,50	€ 2,01	€ 2,36

* Disponibili anche in esecuzione TSE/AI.

** Disponibile anche in esecuzione TSE/AE.

* Available with anti-extrusion ring AI suitable for rod application.

** Available with anti-extrusion ring AE suitable for piston application.

Guarnizioni per stelo • Rod seals

NS RIF. <i>Our ref.</i>	ALTRI RIF. <i>Other ref.</i>	DIMENSIONI SEDI • <i>Housing dimensions</i>				PREZZO <i>Price</i>	PREZZO AI-AE <i>Price AI-AE</i>
		d	D	H	M		
TSE 2044*	177125	32,00	45,00	10,00	43,50	€ 2,01	€ 2,36
TSE 2045	177137/2	35,00	45,00	13,50	43,50	€ 2,01	€ 2,36
TSE 2045/1	177137/3	35,00	45,00	8,00	43,50	€ 2,01	€ 2,36
TSE 2046	177137/5	35,00	45,00	8,00	43,50	€ 2,01	€ 2,36
TSE 2047*	181141	36,00	46,00	8,50	44,50	€ 2,01	€ 2,36
TSE 2048*	188141	36,00	48,00	9,50	46,50	€ 2,13	€ 2,48
TSE 2048/1	188141/1	36,00	48,00	11,00	46,50	€ 2,13	€ 2,48
TSE 2049*	188157	40,00	48,00	6,50	46,50	€ 2,13	€ 2,48
TSE 2049/1	188157/1	40,00	48,00	9,00	46,50	€ 2,15	€ 2,53
TSE 2050*	196118	30,00	50,00	14,50	48,50	€ 2,13	€ 2,48
TSE 2051*	196137	35,00	50,00	11,50	48,50	€ 2,13	€ 2,48
TSE 2052	196149	38,00	50,00	9,50	48,50	€ 2,13	
TSE 2053	196157/3	40,00	50,00	7,00	48,50	€ 2,13	€ 2,48
TSE 2054*	196157/1	40,00	50,00	9,00	48,50	€ 2,13	€ 2,48
TSE 2055*	196157	40,00	50,00	10,00	48,50	€ 2,13	€ 2,48
TSE 2056	196157/2	40,00	50,00	12,50	48,50	€ 2,13	€ 2,48
TSE 2056/1	204157	40,00	52,00	10,50	48,50	€ 2,13	€ 2,48
TSE 2057	196165	42,00	50,00	6,50	48,50	€ 2,13	
TSE 2057/1	224165	42,00	57,00	10,50	55,50	€ 2,13	
TSE 2058	200137/2	34,92	50,80	11,60	49,30	€ 2,13	€ 2,48
TSE 2059	200148	37,72	50,80	9,00	49,30	€ 2,13	
TSE 2060	204177	45,00	52,00	10,50	50,50	€ 2,13	
TSE 2061	208169	43,00	53,00	9,00	51,50	€ 2,13	
TSE 2062	208177	45,00	53,00	6,50	51,50	€ 2,13	€ 2,48
TSE 2062/1	208177/1	45,00	53,00	11,00	51,50	€ 2,13	€ 2,48
TSE 2063*	216157	40,00	55,00	7,50	53,50	€ 2,13	€ 2,48
TSE 2064	216157/1	40,00	55,00	11,00	53,50	€ 2,13	
TSE 2064/1*	216157	40,00	55,00	10,50	53,50	€ 2,13	€ 2,48
TSE 2065*	216177	45,00	55,00	8,00	53,50	€ 2,13	€ 2,48
TSE 2066*	216177/1	45,00	55,00	11,00	53,50	€ 2,13	
TSE 2067	212181	46,00	54,00	8,00	52,50	€ 2,13	
TSE 2068	220181	46,00	56,00	8,00	54,50	€ 2,13	
TSE 2069	228196	50,00	58,00	12,50	56,50	€ 2,13	
TSE 2069/1	228195/1	50,00	58,00	8,50	56,50	€ 2,13	
TSE 2070*	236157	40,00	60,00	14,50	58,50	€ 2,36	€ 2,66
TSE 2071	236177	45,00	60,00	10,50	58,50	€ 2,36	€ 2,66
TSE 2072	236188	48,00	60,00	7,00	58,50	€ 2,36	
TSE 2073*	236196	50,00	60,00	8,00	58,50	€ 2,36	€ 2,66
TSE 2074*	236196/1	50,00	60,00	10,00	58,50	€ 2,36	€ 2,66
TSE 2075	237175	44,45	60,32	11,60	58,82	€ 2,36	

* Disponibili anche in esecuzione TSE/AI.
** Disponibile anche in esecuzione TSE/AE.
* Available with anti-extrusion ring AI suitable for rod application.
** Available with anti-extrusion ring AE suitable for piston application.

Guarnizioni per stelo • Rod seals

NS RIF. <i>Our ref.</i>	ALTRI RIF. <i>Other ref.</i>	DIMENSIONI SEDI • <i>Housing dimensions</i>				PREZZO <i>Price</i>	PREZZO AI-AE <i>Price AI-AE</i>
		d	D	H	M		
TSE 2076	244196/1	50,00	62,00	9,50	60,50	€ 2,36	€ 2,66
TSE 2077	248177	45,00	63,00	11,00	61,50	€ 2,36	
TSE 2078	250212	53,97	63,50	7,00	62,00	€ 2,36	€ 2,66
TSE 2079*/**	255177	45,00	65,00	14,50	63,50	€ 2,36	€ 2,66
TSE 2080*	255196	50,00	65,00	11,00	63,50	€ 2,36	€ 2,66
TSE 2080/1*	255196	50,00	65,00	12,50	63,50	€ 2,36	€ 2,66
TSE 2081*	255216	55,00	65,00	11,00	63,50	€ 2,36	€ 2,66
TSE 2082*	255216/1	55,00	65,00	8,00	63,50	€ 2,36	€ 2,66
TSE 2083	259212	54,00	66,00	9,50	64,50	€ 2,36	
TSE 2084	259220	56,00	66,00	8,00	64,50	€ 2,36	
TSE 2085	262200	50,80	66,67	11,50	65,17	€ 2,36	
TSE 2086	263224	57,00	67,00	8,00	65,50	€ 2,36	
TSE 2087	267236	60,00	68,00	12,50	66,50	€ 2,36	
TSE 2088	271240	61,00	69,00	8,50	67,50	€ 2,36	
TSE 2089	273236	60,00	69,50	7,00	68,00	€ 2,36	
TSE 2090	275225	57,15	69,85	10,00	68,35	€ 2,36	
TSE 2091*/**	275196	50,00	70,00	14,50	68,50	€ 2,48	€ 2,84
TSE 2092*	275216	55,00	70,00	10,50	68,50	€ 2,48	€ 2,84
TSE 2093*	275236	60,00	70,00	8,00	68,50	€ 2,48	€ 2,84
TSE 2094*	275236/2	60,00	70,00	13,00	68,50	€ 2,48	€ 2,84
TSE 2095*	279220	56,00	71,00	10,50	69,50	€ 2,48	€ 2,84
TSE 2095/1*	279220/1	56,00	71,00	12,50	69,50	€ 2,48	€ 2,84
TSE 2096*	283236	60,00	72,00	10,00	70,50	€ 2,48	€ 2,84
TSE 2097*	295216	55,00	75,00	14,50	73,50	€ 2,48	€ 2,84
TSE 2098*	295236	60,00	75,00	13,00	73,50	€ 2,48	€ 2,84
TSE 2099	295248	63,00	75,00	11,00	73,50	€ 2,48	€ 2,84
TSE 2100*	295255	65,00	75,00	13,50	73,50	€ 2,48	€ 2,84
TSE 2100/1	295255/1	65,00	75,00	8,50	73,50	€ 2,48	€ 2,84
TSE 2101*	299220	56,00	76,00	14,50	74,50	€ 2,48	€ 2,84
TSE2101/1	300225	57,15	76,20	10,00	74,70	€ 2,95	
TSE 2102	303255	65,00	77,00	9,60	75,50	€ 2,95	
TSE 2103*/**	314236	60,00	80,00	14,00	78,50	€ 2,95	€ 3,37
TSE 2104*	314255	65,00	80,00	11,50	78,50	€ 2,95	€ 3,37
TSE 2105	315255/2	65,00	80,00	12,50	78,50	€ 2,95	€ 3,37
TSE2105/1	337262	66,67	85,72	14,80	84,22	€ 2,95	
TSE 2106	312267	68,00	79,40	10,00	78,00	€ 2,95	
TSE 2107*	314275	70,00	80,00	13,00	78,50	€ 2,95	€ 3,37
TSE 2108*	314275/1	70,00	80,00	8,00	78,50	€ 2,95	€ 3,37
TSE 2109*	322275/1	70,00	82,00	9,60	80,50	€ 2,95	€ 3,37
TSE 2110*	326248	63,00	83,00	14,50	81,50	€ 3,13	€ 3,60

* Disponibili anche in esecuzione TSE/AI.

** Disponibile anche in esecuzione TSE/AE.

* Available with anti-extrusion ring AI suitable for rod application.

** Available with anti-extrusion ring AE suitable for piston application.

Guarnizioni per stelo • Rod seals

NS RIF. <i>Our ref.</i>	ALTRI RIF. <i>Other ref.</i>	DIMENSIONI SEDI • <i>Housing dimensions</i>				PREZZO <i>Price</i>	PREZZO AI-AE <i>Price AI-AE</i>
		d	D	H	M		
TSE 2111*	330275	70,00	84,00	12,50	82,50	€ 3,13	€ 3,60
TSE 2112	330283	72,00	84,00	6,00	82,50	€ 3,13	
TSE 2113	330299	76,00	84,00	8,50	82,50	€ 3,13	
TSE 2114*	334255	65,00	85,00	14,50	83,50	€ 3,13	€ 3,60
TSE 2115*	334275/1	70,00	85,00	12,00	83,50	€ 3,13	€ 3,60
TSE 2116	334295/1	75,00	85,00	8,00	83,50	€ 3,13	
TSE 2117*	334295/2	75,00	85,00	11,00	83,50	€ 3,13	€ 3,60
TSE 2118	342295	75,00	87,00	10,00	85,50	€ 3,13	
TSE 2119	342303	77,00	87,00	8,00	85,50	€ 3,13	
TSE 2120*/**	354275	70,00	90,00	14,50	88,50	€ 3,13	€ 3,60
TSE 2121*	354295	75,00	90,00	11,50	88,50	€ 3,13	€ 3,60
TSE 2122	354307	78,00	90,00	12,00	88,50	€ 3,13	€ 3,72
TSE 2123	354314	80,00	90,00	8,00	88,50	€ 3,13	€ 3,72
TSE 2124	354314/1	80,00	90,00	11,00	88,50	€ 3,13	€ 3,72
TSE 2125	354314/2	80,00	90,00	13,00	88,50	€ 3,13	€ 3,72
TSE 2125/1	358314	80,00	91,00	10,50	89,50		€ 3,72
TSE 2126	362314	80,00	92,00	9,60	90,50	€ 3,13	
TSE 2127	370330	84,00	94,00	8,00	92,50	€ 3,13	
TSE2127/1	374314	80,00	95,00	12,00	93,50	€ 3,25	
TSE 2128*	374295	75,00	95,00	14,50	93,50	€ 3,25	€ 3,72
TSE 2129	374334	85,00	95,00	8,00	93,50	€ 3,25	€ 3,72
TSE 2130*	377314	80,00	96,00	10,50	94,50	€ 3,25	€ 3,72
TSE 2131	381334	85,00	97,00	9,60	95,50	€ 3,25	
TSE 2132	389358	91,00	99,00	8,50	97,50	€ 3,25	
TSE 2133*/**	393314/1	80,00	100,00	12,00	98,50	€ 3,25	€ 3,72
TSE 2134*/**	393314	80,00	100,00	14,50	98,50	€ 3,25	€ 3,72
TSE 2135*	393334	85,00	100,00	12,00	98,50	€ 3,25	€ 3,72
TSE 2136*	393354	90,00	100,00	10,50	98,50	€ 3,25	€ 3,72
TSE 2137	401354	90,00	102,00	9,60	100,50	€ 3,40	€ 3,72
TSE 2138	412337	85,72	104,77	14,80	103,27	€ 3,40	
TSE 2139*/**	413334	85,00	105,00	14,80	103,50	€ 3,40	€ 3,89
TSE 2140	413377	96,00	105,00	8,50	130,50	€ 3,40	€ 3,89
TSE 2141*	413354	90,00	105,00	9,50	103,50	€ 3,40	€ 3,89
TSE 2142*	413354/1	90,00	105,00	12,50	103,50	€ 3,40	€ 3,89
TSE 2143	413374	95,00	105,00	11,00	103,50	€ 3,40	€ 4,10
TSE 2143/1	414377	96,00	105,00	11,50	103,50	€ 3,40	
TSE 2144	418354	90,00	106,20	10,80	104,70	€ 3,40	€ 4,10
TSE 2145	421374	95,00	107,00	12,50	105,50	€ 3,40	
TSE 2146	423385	98,00	107,50	7,00	106,00	€ 3,40	
TSE 2147	425350	88,90	107,95	12,70	106,45	€ 3,40	

* Disponibili anche in esecuzione TSE/AI.
** Disponibile anche in esecuzione TSE/AE.
* Available with anti-extrusion ring AI suitable for rod application.
** Available with anti-extrusion ring AE suitable for piston application.

Guarnizioni per stelo • Rod seals

NS RIF. <i>Our ref.</i>	ALTRI RIF. <i>Other ref.</i>	DIMENSIONI SEDI • <i>Housing dimensions</i>				PREZZO <i>Price</i>	PREZZO AI-AE <i>Price AI-AE</i>
		d	D	H	M		
TSE 2148*/**	433354	90,00	110,00	12,50	108,50	€ 3,64	€ 4,20
TSE 2149	433354/1	90,00	110,00	14,50	108,50	€ 3,64	
TSE 2149/1	441374	95,00	112,00	12,00	110,50	€ 3,64	
TSE 2150*	444393	100,00	113,00	13,50	111,50	€ 3,64	€ 4,20
TSE 2151	450350/2	88,90	114,30	19,50	112,80	€ 3,64	€ 4,20
TSE 2152	450375	95,25	114,30	13,50	112,80	€ 3,64	
TSE 2153*	452393/1	100,00	115,00	11,50	113,50	€ 3,64	€ 4,20
TSE 2153/1*	452393	100,00	115,00	12,50	113,50		€ 4,69
TSE 2154	452413	105,00	115,00	11,00	113,50	€ 3,64	€ 4,69
TSE 2154/1	452413/1	105,00	115,00	8,00	113,50	€ 3,64	
TSE 2155*	472393/1	100,00	120,00	12,00	118,50	€ 4,08	€ 4,69
TSE 2156*	472393	100,00	120,00	14,50	118,50	€ 4,08	€ 4,69
TSE 2157	472409	104,00	120,00	11,20	118,50	€ 4,08	
TSE 2158	472413	105,00	120,00	12,00	118,50	€ 4,08	
TSE 2159*	492413	105,00	125,00	12,50	123,50	€ 4,08	€ 4,69
TSE 2159/1	492413/1	105,00	125,00	14,50	123,50	€ 4,08	
TSE 2159/2	457417	106,00	116,00	8,00	114,50	€ 4,08	
TSE 2160*	492433	110,00	125,00	12,00	123,50	€ 4,08	€ 4,69
TSE 2161*	492393	100,00	125,00	13,30	123,50	€ 4,20	€ 4,82
TSE 2162	492452	115,00	125,00	8,00	123,50	€ 4,20	
TSE 2163*	511433	110,00	130,00	12,50	128,50	€ 4,45	€ 5,13
TSE 2164*	511433/1	110,00	130,00	14,50	128,50	€ 4,45	€ 5,13
TSE 2164/1	522433	110,00	132,00	14,00	130,50	€ 4,45	
TSE 2165*	511452	115,00	130,00	12,50	128,50	€ 4,45	€ 5,13
TSE 2166*	511464	118,00	130,00	12,50	128,50	€ 4,45	€ 5,13
TSE 2167*	522472	120,00	132,70	10,00	131,20	€ 4,45	€ 5,13
TSE 2168	525425	107,95	133,35	19,50	131,85	€ 5,25	
TSE 2169*	531433	110,00	135,00	15,50	133,50	€ 5,25	€ 6,05
TSE 2169/1	551433	110,00	140,00	15,50	138,50	€ 5,25	
TSE 2170*	531472	120,00	135,00	12,50	133,50	€ 5,25	€ 6,05
TSE 2170/1	535496	126,00	136,00	8,00	134,50	€ 5,81	
TSE 2171	550450	114,30	139,70	19,50	138,20	€ 5,81	
TSE 2172	551472	120,00	140,00	12,50	138,50	€ 5,25	€ 6,05
TSE 2173*	551472/1	120,00	140,00	14,50	138,50	€ 5,25	€ 6,05
TSE 2174*	551492	125,00	140,00	12,50	138,50	€ 5,25	€ 6,05
TSE 2175	551511	130,00	140,00	8,00	138,50	€ 5,25	
TSE 2175/1	570472/1	120,00	145,00	12,00	143,50	€ 5,81	
TSE 2176	570472	120,00	145,00	18,80	143,50	€ 5,81	€ 6,67
TSE 2177	570492	125,00	145,00	16,00	143,50	€ 5,81	€ 6,67
TSE 2177/1	535496	126,00	136,00	8,00	143,50	€ 5,25	

* Disponibili anche in esecuzione TSE/AI.

** Disponibile anche in esecuzione TSE/AE.

* Available with anti-extrusion ring AI suitable for rod application.

** Available with anti-extrusion ring AE suitable for piston application.

Guarnizioni per stelo • Rod seals

NS RIF. <i>Our ref.</i>	ALTRI RIF. <i>Other ref.</i>	DIMENSIONI SEDI • <i>Housing dimensions</i>				PREZZO <i>Price</i>	PREZZO AI-AE <i>Price AI-AE</i>
		d	D	H	M		
TSE 2178*	570511	130,00	145,00	15,00	143,50	€ 5,25	€ 6,05
TSE 2178/1	570511/1	130,00	145,00	12,50	148,50	€ 5,25	€ 6,05
TSE 2179*	590492	125,00	150,00	14,50	148,50	€ 5,81	€ 6,67
TSE 2180*	590511	130,00	150,00	16,00	148,50	€ 5,25	€ 6,05
TSE 2181*	590511/1	130,00	150,00	14,50	148,50	€ 5,25	€ 6,05
TSE 2182	590551	140,00	150,00	11,00	148,50	€ 5,25	
TSE 2183	610511	130,00	155,00	18,80	153,50	€ 5,81	€ 6,24
TSE 2184*	610551	140,00	155,00	13,00	153,50	€ 5,44	€ 6,24
TSE 2185	620570	145,00	157,70	10,00	156,50	€ 5,44	
TSE 2186*	629551	140,00	160,00	12,50	158,50	€ 5,81	€ 6,67
TSE 2187	629551/A	140,00	160,00	16,00	158,50	€ 5,81	
TSE 2188*	629551/1	140,00	160,00	14,50	158,50	€ 5,81	€ 6,67
TSE 2189	649590	150,00	165,00	13,00	163,50	€ 5,81	€ 6,67
TSE 2190*	669590	150,00	170,00	14,50	168,50	€ 7,17	€ 8,22
TSE 2190/1	700624	158,50	178,00	13,00	176,50	€ 7,17	
TSE 2191	669590/A	150,00	170,00	16,00	168,50	€ 7,17	
TSE 2192	669610	155,00	170,00	9,50	168,50	€ 7,17	
TSE 2193	688590	150,00	175,00	18,00	173,50	€ 8,15	
TSE 2194*	688629	160,00	175,00	16,00	173,50	€ 7,17	€ 8,22
TSE 2195	700650	165,10	177,80	10,00	176,30	€ 7,17	
TSE 2196	708590	150,00	180,00	14,00	178,50	€ 8,15	
TSE 2197*	708629	160,00	180,00	14,00	178,50		€ 8,22
TSE 2197/1*	708629/1	160,00	180,00	13,50	178,50	€ 7,17	€ 8,22
TSE 2198*	708629/2	160,00	180,00	16,00	178,50		€ 8,22
TSE 2199	719669	170,00	182,70	10,00	181,20	€ 8,15	€ 8,22
TSE 2200	787669	170,00	200,00	23,50	198,50	€ 10,19	
TSE 2201*	787708	180,00	200,00	14,50	198,50	€ 9,51	€ 10,93
TSE 2202*	787708/1	180,00	200,00	16,00	198,50	€ 9,51	€ 10,93
TSE 2202/1	800740	188,00	203,00	12,20	201,50	€ 9,51	
TSE 2203	799740	188,00	203,00	13,00	201,50	€ 9,51	€ 11,63
TSE 2204	800700	177,80	203,20	22,70	201,70	€ 10,87	
TSE 2205	819779	198,00	208,00	12,00	206,50	€ 10,19	€ 12,48
TSE 2206*	826708/1	180,00	210,00	20,50	208,50	€ 10,87	€ 12,48
TSE 2207*	826748	190,00	210,00	14,50	208,50	€ 10,19	€ 11,67
TSE 2208	850725	184,15	215,90	25,80	214,40	€ 13,59	
TSE 2209*	866787	200,00	220,00	14,50	218,50	€ 11,55	€ 13,28
TSE 2210	866787/A	200,00	220,00	16,00	218,50	€ 11,55	
TSE 2211	900775	196,85	228,60	25,80	227,10	€ 16,99	
TSE 2212	901842	214,00	229,00	13,00	227,50	€ 15,63	
TSE 2213	905787	200,00	230,00	20,50	228,50	€ 16,31	

* Disponibili anche in esecuzione TSE/AI.
** Disponibile anche in esecuzione TSE/AE.
* Available with anti-extrusion ring AI suitable for rod application.
** Available with anti-extrusion ring AE suitable for piston application.

Guarnizioni per stelo • Rod seals

NS RIF. <i>Our ref.</i>	ALTRI RIF. <i>Other ref.</i>	DIMENSIONI SEDI • <i>Housing dimensions</i>				PREZZO <i>Price</i>	PREZZO AI-AE <i>Price AI-AE</i>
		d	D	H	M		
TSE 2214*	944826	210,00	240,00	22,50	238,50	€ 16,99	€ 19,52
TSE 2215*	984866	220,00	250,00	20,50	248,50	€ 20,38	€ 23,47
TSE 2216	1003885	225,00	255,00	22,50	253,50	€ 21,74	
TSE 2217	1015937	238,00	258,00	15,50	256,50	€ 20,38	
TSE 2217/1	1100975	247,65	279,40	25,80	277,90	€ 21,74	
TSE 2218	1024905	230,00	260,00	19,50	256,50	€ 21,74	
TSE 2219	1054937	238,00	268,00	21,00	266,50	€ 24,46	
TSE 2220	1122984	250,00	285,00	16,50	283,50	€ 25,82	
TSE 2221	1141984	250,00	290,00	25,50	288,50	€ 27,18	€ 27,80
TSE 2222	11411024	260,00	290,00	20,00	288,50	€ 25,82	€ 27,80
TSE 2222/1	11751050	266,70	298,45	25,80	297,00	€ 28,54	
TSE 2223	12201141	290,00	310,00	15,00	308,50	€ 28,54	
TSE 2224	12591102	280,00	320,00	22,50	318,50	€ 30,58	
TSE 2225	12591141	290,00	320,00	20,50	318,50	€ 29,22	
TSE 2225/1	12751150	292,10	323,85	25,80	322,35	€ 35,21	
TSE 2226	12991220	310,00	330,00	16,50	328,50	€ 33,97	
TSE 2226/1	13001175	298,45	330,20	25,80	328,70	€ 35,87	
TSE 2227	14171259	320,00	360,00	25,50	358,50	€ 35,33	
TSE 2228	15151377	350,00	385,00	25,50	383,50	€ 44,16	
TSE 2229	15741417	360,00	400,00	33,80	398,50	€ 47,56	
TSE 2230	16501500	381,00	419,10	38,80	417,60	€ 81,53	
TSE 2231	16721574	400,00	425,00	19,00	423,50	€ 108,71	
TSE 2232*	20081843	470,00	510,00	25,00	508,50		€ 203,84
TSE 2233*	21251968	500,00	540,00	38,00	538,50		€ 210,63
TSE 2234*	22432086	530,00	570,00	25,00	568,50		€ 251,40
TSE 2235	22832105	535,00	580,00	40,00	578,50	€ 271,78	
TSE 2236*	22832125	540,00	580,00	38,50	578,50		€ 258,19
TSE 2237	24002200	558,80	609,60	45,50	608,10	€ 258,19	
TSE 2238*	24012243	570,00	610,00	25,00	608,50		€ 271,78
TSE 2239*	24802322	590,00	630,00	43,00	628,50		€ 353,31
TSE 2240	25902631	630,00	678,00	60,00	676,50	€ 441,64	
TSE 2241*	26762519	640,00	680,00	25,00	678,50		€ 366,90
TSE 2242*	27162558	650,00	690,00	25,00	688,50		€ 373,70
TSE 2243*	27312736	695,00	745,00	30,00	743,50		€ 509,59
TSE 2244*	29582762	702,00	752,00	30,00	750,50		€ 543,56
TSE 2245*	32282992	760,00	820,00	35,00	818,50		€ 815,34
TSE 2245/1	33273090	785,00	845,00	35,00	843,50		€ 864,00
TSE 2246*	35633327	845,00	905,00	35,00	903,50		€ 883,29
TSE 2247*	38583626	921,00	980,00	35,00	978,50		€ 951,23
TSE 2248*	47444468	1135,00	1205,00	47,00	1203,50		€ 1.630,68

* Disponibili anche in esecuzione TSE/AI.

** Disponibile anche in esecuzione TSE/AE.

* Available with anti-extrusion ring AI suitable for rod application.

** Available with anti-extrusion ring AE suitable for piston application.



Le guarnizioni TGO, per il loro particolare profilo, sono adatte per la tenuta su steli di cilindri idraulici in presenza di medie e alte pressioni. Realizzate in un unico pezzo, frutto della vulcanizzazione di gomma telata e elastomero NBR, presentano ottima resistenza all'usura con minimo attrito. Oltre alla versione standard, possono essere realizzate con materiale speciale adatto per alte temperature.

CARATTERISTICHE GENERALI

Facilità di montaggio
Elevata resistenza all'abrasione
Elevata resistenza all'estrusione
Basso valore di deformazione

CAMPI DI IMPIEGO

pressione: = 250/500 bar
velocità: = 0,5 m/s
temperatura: -30°C + 120°C

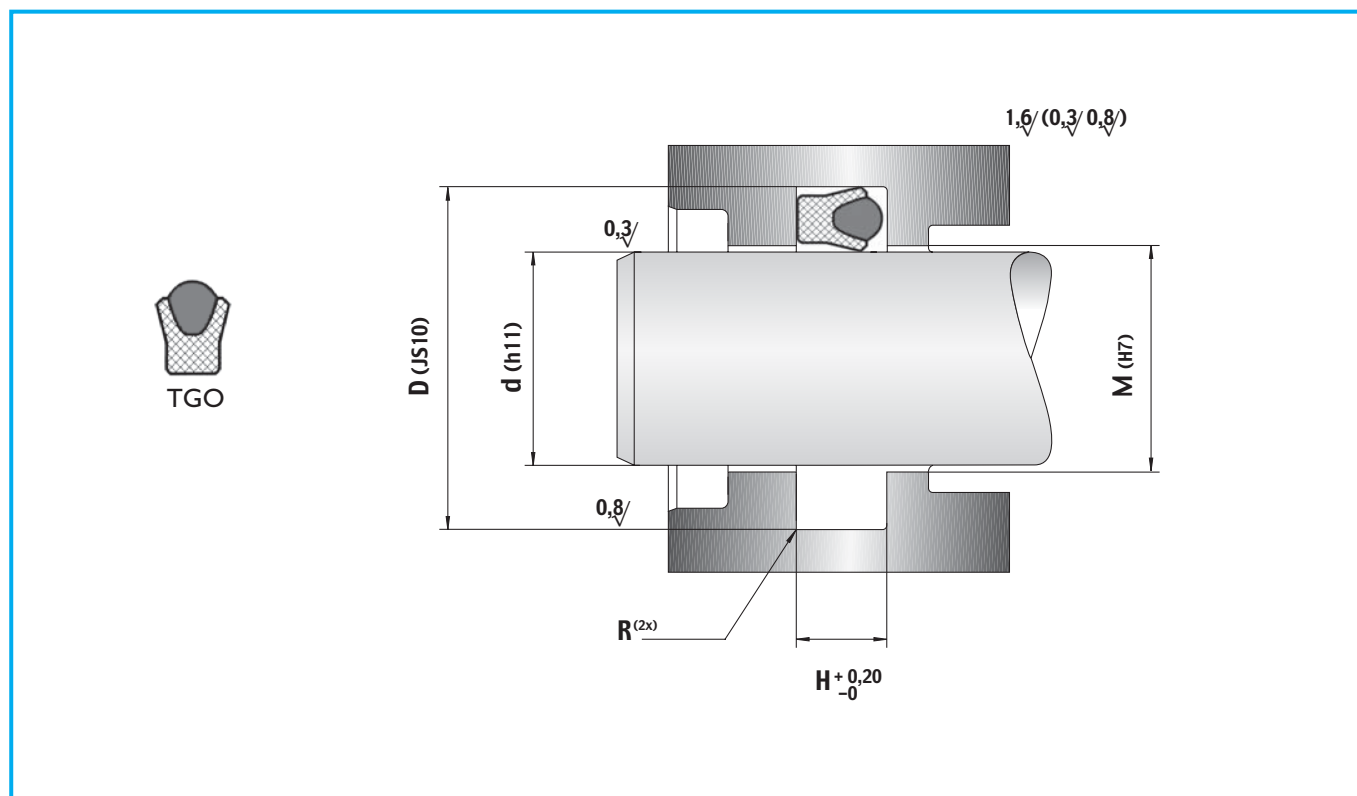
The TGO seal is recommended for hydraulic cylinders operating in medium to high pressure. A single sealing element vulcanised with cotton fabric and nitrile elastomer together form an excellent resistance to wear and minimise friction. Also available in special material for conditions where high temperatures are present.

GENERAL FEATURES

*Ease of mounting
High abrasion resistance
High extrusion resistance
Low deformation value*

WORKING CONDITIONS

*pressure: = 250/500 bar
speed: = 0,5 m/s
temperature: -30°C + 120°C*



NS RIF. <i>Our ref.</i>	ALTRI RIF. <i>Other ref.</i>	DIMENSIONI SEDI • <i>Housing dimensions</i>				PREZZO <i>Price</i>
		d	D	H	M	
TGO 2501	047019	5,00	12,00	6,40	10,50	€ 1,74
TGO 2502	051023	6,00	13,00	6,40	11,50	€ 1,74
TGO 2503	059031	8,00	15,00	6,40	13,50	€ 1,74
TGO 2504	066039	10,00	17,00	6,40	15,50	€ 1,74
TGO 2504/1	066039/S1	10,00	18,00	6,50	16,50	€ 1,99
TGO 2504/2	066039/S2	10,00	18,00	8,50	16,50	€ 1,99
TGO 2505	074047	12,00	19,00	6,40	17,50	€ 1,99
TGO 2506	086055	14,00	22,00	6,40	20,50	€ 1,99
TGO 2507	090059	15,00	23,00	6,40	21,50	€ 1,99
TGO 2508	094063	16,00	24,00	6,40	22,50	€ 1,99
TGO 2509	102070	18,00	26,00	6,40	24,50	€ 2,05
TGO 2510	110078	20,00	28,00	6,40	26,50	€ 2,05
TGO 2511	118086	22,00	30,00	6,40	28,50	€ 2,05
TGO 2511/1	125094	24,00	32,00	5,00	30,50	€ 2,05
TGO 2512	129098	25,00	33,00	6,40	31,50	€ 2,05
TGO 2513	141110	28,00	36,00	6,40	34,50	€ 2,05
TGO 2514	149118	30,00	38,00	6,40	36,50	€ 2,05
TGO 2515	157125	32,00	40,00	6,40	38,50	€ 2,05
TGO 2516	169137	35,00	43,00	6,40	41,50	€ 2,05
TGO 2516/1	169137/S1	35,00	43,00	8,50	41,50	€ 2,05



Le guarnizioni a pacco GT, grazie alla loro versatilità, sono adatte sia per la tenuta di cilindri a doppio effetto (GT/3 composte da 3 elementi) che per quella su steli di cilindri idraulici ove le condizioni di esercizio sono particolarmente gravose (GT/5 e GT/7 formate rispettivamente da 5 e 7 elementi).

Inoltre, questo tipo di guarnizione, avendo la possibilità di essere regolato con spessori in presenza di trafilamento di fluido, è indicato per presse e pompe oleodinamiche.

È disponibile nel tipo standard (gomma telata / NBR) e nel tipo speciale (gomma telata / FKM) per speciali applicazioni in presenza di alte temperature e/o agenti chimici particolari.

CARATTERISTICHE GENERALI

Facilità di montaggio
Elevata resistenza all'abrasione
Elevata resistenza all'estrusione
Basso valore di deformazione

CAMPI DI IMPIEGO

pressione: = 400/600 bar
velocità: = 0,5 m/s
temperatura: -30°c + 120°c

GT is a widely used seal manufactured as a set composed of fabric reinforced support ring, sealing ring and fabric reinforced energiser.

GT3 (composed of three elements) is applied in double acting cylinders and GT5/GT7 (composed of five / seven elements) that are used in rod applications where harsh working conditions are present.

The GT can be regulated in the number of elements (height) when fluid pressure varies as found in hydraulic presses and pumps. For high pressure, special applications, or the presence of particular chemical agents, the standard NBR/fabric can be substituted with NBR/FKM material.

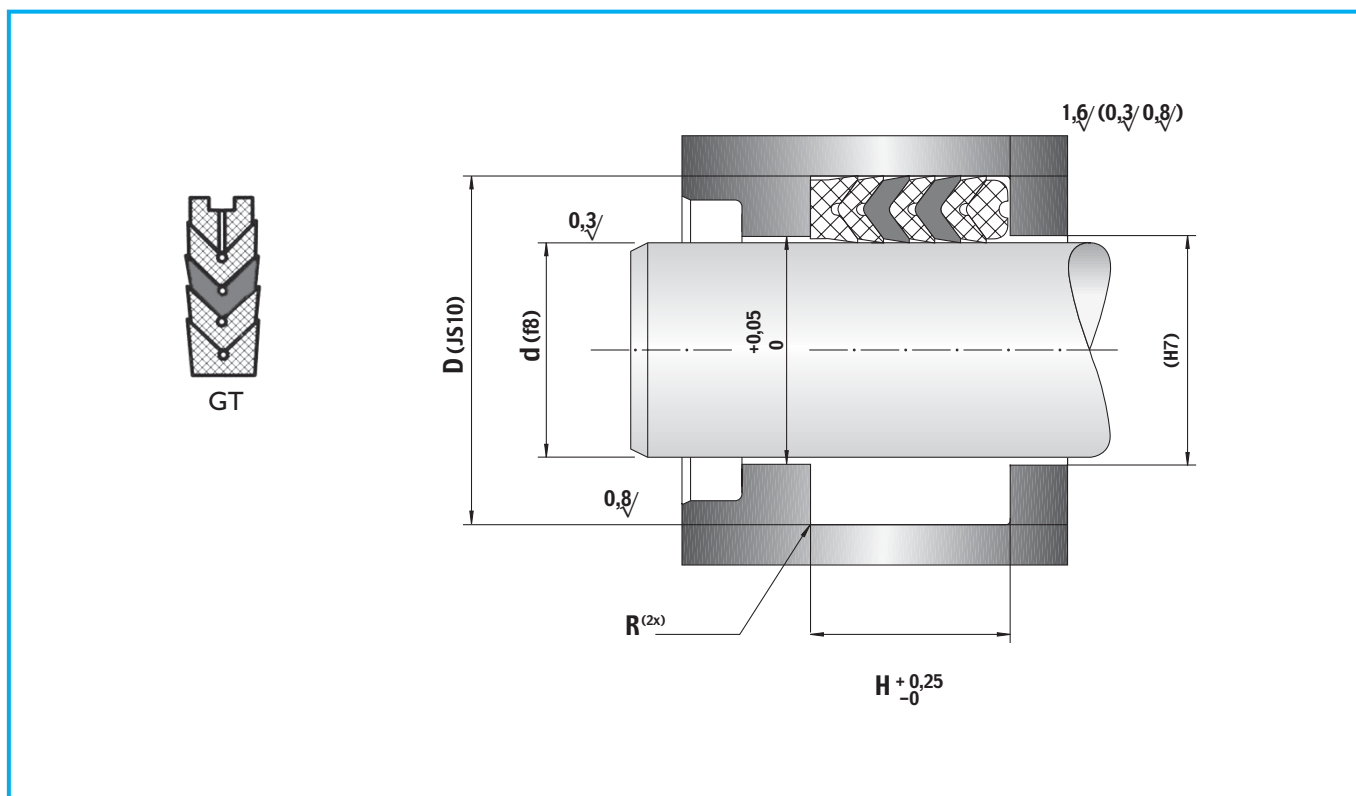
GENERAL FEATURES

Ease of mounting
High abrasion resistance
High extrusion resistance
Low deformation value

WORKING CONDITIONS

pressure: = 400/600 bar
speed: = 0,5 m/s
temperature: -30°c + 120°c

Guarnizioni per stelo • Rod seals



NS RIF. • Our ref.	GT/5	GT/7	ALTRI RIF. • Other ref.	DIMENSIONI SEDI • Housing dimensions			PREZZO • Price
				D	d	H	
		7001	070031	18,00	8,00	18,50	€ 9,45
	5003		078039	20,00	10,00	11,00	€ 9,45
		7002	078039	20,00	10,00	18,50	€ 9,45
		7003	086047	22,00	12,00	18,50	€ 9,45
		7004	094055	24,00	14,00	18,50	€ 9,45
	5004		098047	25,00	12,00	14,35	€ 9,45
		7005	098059	25,00	14,00	18,50	€ 9,45
		7006	102062	26,00	16,00	18,50	€ 9,45
		7007	110070	28,00	18,00	18,50	€ 9,45
	5006		114062	29,00	16,00	14,35	€ 9,45
		7008	118078	30,00	20,00	18,50	€ 9,45
	5007		118078	30,00	20,00	21,50	€ 10,04
	5008		122070	31,00	18,00	14,32	€ 10,04
	5009		124078	31,50	20,00	17,50	€ 10,04
	5009/1		125078	32,00	20,00	17,50	€ 10,04
		7009	125078	32,00	20,00	22,50	€ 10,04
	5010		125086	32,00	22,00	18,15	€ 10,04
		7010	125086	32,00	22,00	18,50	€ 10,04
	5011		129078	33,00	20,00	14,35	€ 10,04
		7011	133086	34,00	22,00	22,50	€ 10,04

Guarnizioni per stelo • Rod seals

NS RIF. • Our ref.		ALTRI RIF. <i>Other ref.</i>	DIMENSIONI SEDI • <i>Housing dimensions</i>			PREZZO	
GT/5	GT/7		D	d	H	Price	
5012		137098	35,00	25,00	17,30	€	10,04
5013		141078	36,00	20,00	24,00	€	10,63
	7012	145098	37,00	25,00	22,50	€	10,63
5014		149086	38,00	22,00	26,00	€	10,63
5015		157098	40,00	25,00	19,85	€	10,63
5016		157118	40,00	30,00	21,80	€	10,63
	7013	157098	40,00	25,00	22,50	€	10,63
5016/1		157110	40,00	28,00	17,00	€	10,63
	7014	157110	40,00	28,00	22,50	€	10,63
	7015	165118	42,00	30,00	22,50	€	10,63
5017		165098	42,00	25,00	25,40	€	10,63
5017/1		165118	42,00	30,00	20,00	€	10,63
5018		165125	42,00	32,00	17,30	€	10,63
	7016	169110	43,00	28,00	22,50	€	10,63
5019		173110	44,00	28,00	17,65	€	10,63
	7017	173125	44,00	32,00	22,50	€	10,63
5019/1		177098	45,00	25,00	22,50	€	10,63
5020		177137	45,00	35,00	21,78	€	10,63
5020/1		177118	45,00	30,00	22,20	€	10,63
	7018	177118	45,00	30,00	22,50	€	10,63
5021		177102	45,00	26,00	29,40	€	10,63
	7019	184125	47,00	32,00	22,50	€	10,63
	7020	184137	47,00	35,00	22,50	€	10,63
	7021	188141	48,00	36,00	22,50	€	10,63
5023		196157	50,00	40,00	17,30	€	10,63
5024		196137	50,00	35,00	22,50	€	10,63
5025		196118	50,00	30,00	29,37	€	10,63
	7022	200141	51,00	36,00	22,50	€	11,23
5026		204141	52,00	36,00	17,60	€	11,23
	7023	204157	52,00	40,00	22,50	€	11,23
	7024	212165	54,00	42,00	22,50	€	11,23
5027		216177	55,00	45,00	17,50	€	11,23
	7025	216157	55,00	40,00	22,50	€	11,82
5028		216157	55,00	40,00	22,60	€	11,82
5029		216153	55,00	39,00	25,40	€	11,82
5030		216157	55,00	40,00	26,20	€	11,82
5031		216149	55,00	38,00	28,00	€	11,82
5032		220157	56,00	40,00	17,63	€	11,82
	7026	224165	57,00	42,00	22,50	€	11,82
5033		236157	60,00	40,00	30,00	€	11,82

Guarnizioni per stelo • Rod seals

NS RIF. • Our ref.		ALTRI RIF. <i>Other ref.</i>	DIMENSIONI SEDI • <i>Housing dimensions</i>			PREZZO	
GT/5	GT/7		D	d	H	€	Price
	7027	236177	60,00	45,00	22,50	€	13,00
5034		236177	60,00	45,00	22,20	€	11,82
5035		236188	60,00	48,00	25,00	€	11,82
5035/1		240177	61,00	45,00	29,00	€	11,82
5036		244188	62,00	48,00	22,22	€	11,82
5037		255196	65,00	50,00	24,60	€	11,82
	7028	255196	65,00	50,00	22,50	€	14,18
	7029	255177	65,00	45,00	27,50	€	15,36
5039		255177	65,00	45,00	28,00	€	11,82
5040		255157	65,00	40,00	35,75	€	11,82
5040/1		255196	65,00	50,00	24,60	€	11,82
5041		263216	67,00	55,00	25,00	€	11,82
5042		271200	69,00	51,00	28,00	€	11,82
5043		275196/B	70,00	50,00	21,95	€	11,82
5044		275216	70,00	55,00	26,50	€	11,82
	7030	275216	70,00	55,00	22,50	€	16,54
5045		275196	70,00	50,00	30,00	€	11,82
	7031	275196	70,00	50,00	30,00	€	17,13
	7032	279220	71,00	56,00	22,50	€	17,13
5045/1		284204	72,00	52,00	38,50	€	17,13
	7033	295216	75,00	55,00	30,00	€	13,59
5046		295216	75,00	55,00	38,50	€	13,59
5046/1		295236	75,00	60,00	19,00	€	13,59
	7034	295236	75,00	60,00	22,50	€	17,72
5047		299220	76,00	56,00	22,00	€	13,59
5047/1		299200	76,00	51,00	17,50	€	18,91
	7035	299220	76,00	56,00	37,00	€	18,91
5048		299236	76,00	60,00	29,00	€	13,59
	7035/1	303255	77,00	65,00	22,50	€	18,91
5049		303255	77,00	65,00	21,00	€	13,59
5050		303236	77,00	60,00	27,00	€	14,18
	7036	307248	78,00	63,00	22,50	€	19,50
	7036/1	314255/AI	80,00	65,00	29,00	€	21,00
	7037	314255	80,00	65,00	22,50	€	19,50
5050/1		314255	80,00	65,00	26,00	€	14,17
5051		314251	80,00	64,00	25,80	€	14,18
5051/1		314236	80,00	60,00	22,00	€	14,77
5052		314251	80,00	63,50	28,00	€	14,18
5053		314236	80,00	60,00	32,15	€	14,77
5053/R		314236	80,00	60,00	32,15	€	14,77

Guarnizioni per stelo • Rod seals

NS RIF. • Our ref.		ALTRI RIF. <i>Other ref.</i>	DIMENSIONI SEDI • <i>Housing dimensions</i>			PREZZO	
GT/5	GT/7		D	d	H	Price	
5053/S		326248	83,00	63,00	21,94	€	15,36
	7037/1	314236	80,00	60,00	37,00	€	20,09
	7038	326248	83,00	63,00	37,00	€	20,09
5055		326248	83,00	63,00	22,00	€	15,36
5056		334255	85,00	65,00	29,00	€	15,36
	7039	334255	85,00	65,00	41,00	€	20,68
	7040	334275	85,00	70,00	22,50	€	20,68
5057		334275	85,00	70,00	28,00	€	15,36
5059		354275/B	90,00	70,00	22,00	€	15,36
5060		354275	90,00	70,00	30,00	€	16,54
	7041	354275	90,00	70,00	41,00	€	21,27
	7042	354295	90,00	75,00	22,50	€	21,27
5061		354295	90,00	75,00	22,50	€	15,95
5062		374295	95,00	75,00	30,00	€	16,54
	7043	374295	95,00	75,00	41,00	€	22,45
5063		374314	95,00	80,00	17,50	€	16,54
	7044	374314	95,00	80,00	22,50	€	22,45
5064		393295	100,00	75,00	37,50	€	17,72
5065		393314	100,00	80,00	30,00	€	17,72
	7045	393314	100,00	80,00	41,00	€	23,63
	7046	393334	100,00	85,00	22,50	€	24,71
5066		413314	105,00	80,00	27,40	€	24,71
	7047	413334	105,00	85,00	41,00	€	24,71
	7048	413354	105,00	90,00	22,50	€	24,71
5068		413354	105,00	90,00	31,75	€	18,53
5069		433354/1	110,00	90,00	25,00	€	19,77
5069/1		433354/2	110,00	90,00	26,90	€	19,77
5069/2		433354/3	110,00	90,00	30,00	€	19,77
	7049	433354	110,00	90,00	41,00	€	27,18
5070		433374	110,00	95,00	24,00	€	19,77
5070/1		452334	115,00	85,00	43,00	€	27,18
5071		452354	115,00	90,00	27,41	€	19,77
5071/1		452374	115,00	95,00	31,00	€	27,18
5072		452393	115,00	100,00	25,30	€	19,77
	7050	452393	115,00	100,00	30,00	€	27,18
5072/1		472354	120,00	90,00	42,00	€	28,41
5073		472393	120,00	100,00	28,00	€	19,77
	7051	472393	120,00	100,00	41,00	€	28,41
5074		472413	120,00	105,00	25,00	€	19,77
5074/1		492374	125,00	95,00	40,00	€	30,15

Guarnizioni per stelo • Rod seals

NS RIF. • Our ref.		ALTRI RIF. <i>Other ref.</i>	DIMENSIONI SEDI • <i>Housing dimensions</i>			PREZZO	
GT/5	GT/7		D	d	H	Price	
5075		492393/B	125,00	100,00	27,40	€	19,77
5076		492393	125,00	100,00	36,90	€	21,62
5077		492413	125,00	105,00	29,76	€	21,62
	7052	492433	125,00	110,00	30,00	€	28,41
5078		511409	130,00	104,00	37,00	€	23,47
5078/1		511433	130,00	110,00	30,00	€	23,47
	7053	511433	130,00	110,00	41,00	€	29,65
5079		511448	130,00	114,00	25,80	€	24,71
	7054	511452	130,00	115,00	30,00	€	30,88
5080		519433	132,00	110,00	36,50	€	24,71
5080/1		523492	133,00	125,00	22,50	€	24,71
5080/2		531433	135,00	110,00	41,50	€	38,73
	7055	551452	140,00	115,00	46,00	€	33,35
5082		551452	140,00	115,00	37,12	€	27,18
5083		551472	140,00	120,00	30,00	€	25,94
	7056	551492	140,00	125,00	34,00	€	34,59
5083/2		570472	145,00	120,00	39,50	€	29,65
5083/1		570492	145,00	125,00	29,60	€	28,41
5083/3		570511	145,00	130,00	30,00	€	29,65
5084		590472	150,00	120,00	44,00	€	29,65
5085		590492	150,00	125,00	27,40	€	29,65
	7057	590492	150,00	125,00	46,00	€	37,06
5086		590511	150,00	130,00	29,76	€	29,65
5086/1		610492	155,00	125,00	34,00	€	32,12
5086/2		610511	155,00	130,00	40,00	€	34,59
5087		610531	155,00	135,00	30,55	€	34,59
	7058	610551	155,00	140,00	34,00	€	39,53
5088		629551	160,00	140,00	28,50	€	33,35
5088/1		629511	160,00	130,00	41,50	€	34,59
5089		649551	165,00	140,00	41,95	€	35,83
	7059	649551	165,00	140,00	46,00	€	45,71
5090		669551	170,00	140,00	32,97	€	37,06
5091		669570	170,00	145,00	38,10	€	37,06
5092		669590	170,00	150,00	30,55	€	37,06
	7060	669590	170,00	150,00	41,00	€	46,33
5092/1		681622	173,00	158,00	25,00	€	37,06
5093		681649	173,00	165,00	22,50	€	37,06
5093/1		688606	175,00	154,00	29,44	€	39,10
5093/2		688610	175,00	155,00	30,00	€	39,10
5093/3		688629	175,00	160,00	26,00	€	39,60

Guarnizioni per stelo • Rod seals

NS RIF. • Our ref.		ALTRI RIF. <i>Other ref.</i>	DIMENSIONI SEDI • <i>Housing dimensions</i>			PREZZO	
GT/5	GT/7		D	d	H	Price	
5094		708590	180,00	150,00	40,00	€	40,15
	7061	708590	180,00	150,00	60,00	€	74,12
5094/0		708599	180,00	152,30		€	40,15
5094/1		708614	180,00	156,00	60,00	€	40,15
5094/2		708629	180,00	160,00	30,00	€	40,15
	7062	708629	180,00	160,00	40,00	€	49,41
5094/3		708649	180,00	165,00	35,00	€	49,41
5095		716618	182,00	157,00	30,25	€	49,41
5095/1		729602	185,00	153,00	75,00	€	55,20
5095/2		729629	185,00	160,00	35,00	€	49,41
5096		748629	190,00	160,00	33,00	€	46,33
	7063	748629	190,00	160,00	60,00	€	77,21
5096/1		748649	190,00	165,00	34,00	€	55,20
5096/2		767649	195,00	165,00	40,46	€	52,50
5097		767669	195,00	170,00	37,50	€	52,50
	7064	787669	200,00	170,00	60,00	€	80,30
5098		787688	200,00	175,00	42,00	€	52,50
5098/1		787708	200,00	180,00	30,00	€	58,68
	7065	787708/1	200,00	180,00	41,00	€	80,30
5098/2		787737	200,00	187,13	21,74	€	59,68
5098/3		799759	203,00	193,00	23,00	€	59,68
5098/4		807728	205,00	185,00	28,00	€	59,68
5099		826708	210,00	180,00	33,00	€	58,68
	7066	826708	210,00	180,00	60,00	€	86,48
5099/1		826728	210,00	185,00		€	61,77
5099/2		846728	215,00	185,00	42,50	€	64,18
5099/3		846748	215,00	190,00	36,00	€	67,70
	7067	866748	220,00	190,00	60,00	€	89,56
	7068	866787	220,00	200,00	41,00	€	83,39
5100		866787	220,00	200,00	30,00	€	61,77
5100/1		885767	225,00	195,00	49,00	€	64,18
5101		885807	225,00	205,00	19,50	€	61,77
5102		905787	230,00	200,00	32,97	€	58,68
	7069	905787	230,00	200,00	60,00	€	91,42
5102/1		944787	240,00	200,00	60,00	€	94,50
5103		944826	240,00	210,00	42,10	€	61,77
5103/1		944866	240,00	220,00	30,00	€	60,30
5103/2		964846	245,00	215,00	45,00	€	66,80
	7070	984866	250,00	220,00	60,00	€	111,18
5103/3		984866	250,00	220,00	52,00	€	67,95

Guarnizioni per stelo • Rod seals

NS RIF. • <i>Our ref.</i>	ALTRI RIF. <i>Other ref.</i>	DIMENSIONI SEDI • <i>Housing dimensions</i>			PREZZO <i>Price</i>	
		D	d	H		
GT/5	GT/7					
5104	1000881	254,00	224,00	32,97	€ 74,12	
5104/1	1000900	254,00	228,60	38,10	€ 74,12	
5104/2	1003846	255,00	215,00	50,00	€ 86,48	
5104/3	1003885	255,00	225,00	45,00	€ 82,10	
5104/4	1024866	260,00	220,00	60,00	€ 94,86	
5104/5	1024905	260,00	230,00	45,00	€ 85,50	
5104/6	1024944	260,00	240,00	45,00	€ 75,00	
5104/7	1062905	270,00	230,00	60,00	€ 110,20	
5105	1062944	270,00	240,00	45,00	€ 86,50	
	7071	1062944	270,00	240,00	64,00	€ 120,45
5105/1	1062984	270,00	250,00	27,00	€ 84,10	
5105/2	1082964	275,00	245,00	46,00	€ 88,00	
5105/3	10821003	275,00	255,00	30,00	€ 86,20	
5105/4	1102944	280,00	240,00	60,00	€ 100,10	
5105/5	1102984/1	280,00	250,00	43,00	€ 88,40	
5106	1102984	280,00	250,00	33,00	€ 86,48	
5106/1	11021023	280,00	260,00	40,00	€ 84,10	
5106/2	11221003	285,00	255,00	44,00	€ 87,80	
5106/3	11221043	285,00	265,00	29,00	€ 85,50	
5106/4	1141984	290,00	250,00	60,00	€ 115,24	
5106/5	11411024	290,00	260,00	40,50	€ 88,64	
5106/6	11411043	290,00	265,00		€ 82,58	
5106/7	11611043	295,00	265,00	40,00	€ 93,76	
5106/8	11811024	300,00	260,00	54,00	€ 124,70	
5106/9	11811062	300,00	270,00	46,00	€ 118,20	
5106/10	12001082	305,00	275,00	46,00	€ 125,20	
5106/11	12201062	310,00	270,00	60,00	€ 125,40	
5106/12	12201102	310,00	280,00	50,50	€ 115,70	
	7072	12201102/1	310,00	280,00	60,00	€ 161,98
5107	12401102	315,00	280,00	38,45	€ 123,54	
5106/14	12121137	307,97	288,92	28,57	€ 125,00	
5107/1	12401122	315,00	285,00	40,00	€ 125,94	
5107/2	12591102	320,00	280,00	57,00	€ 128,78	
5108	12591141	320,00	290,00	50,80	€ 123,54	
5108/1	12591181	320,00	300,00	32,00	€ 111,18	
5108/2	12791122	325,00	285,00	60,00	€ 130,80	
5108/3	12791161	325,00	295,00	46,00	€ 114,78	
5108/4	12991141	330,00	290,00	54,00	€ 141,60	
5108/5	12991181	330,00	300,00	46,00	€ 124,40	
5109	12991220	330,00	310,00	30,00	€ 117,36	
5109/1	13381181	340,00	300,00	54,00	€ 134,60	

Guarnizioni per stelo • Rod seals

NS RIF. • Our ref.		ALTRI RIF. <i>Other ref.</i>	DIMENSIONI SEDI • <i>Housing dimensions</i>			PREZZO	
GT/5	GT/7		D	d	H	Price	
5109/2		13381220	340,00	310,00	46,00	€	128,40
5109/3		13581240	345,00	315,00	52,00	€	130,10
5109/4		13771220	350,00	310,00	60,00	€	154,80
5109/5		13771232	350,00	313,00	46,00	€	117,36
5110		13771240/B	350,00	315,00	45,00	€	117,36
5110/1		13771248	350,00	317,00	46-60	€	117,36
5110/2		13771259	350,00	320,00	50,00	€	172,95
5110/3		13971240	355,00	315,00	50,00	€	174,80
5110/4		13971279	355,00	325,00	46,00	€	174,80
5110/5		14171259	360,00	320,00	54,00	€	188,40
5111		14371259	365,00	320,00	55,00	€	228,54
5111/1		14371279	365,00	325,00	56,00	€	230,40
5111/2		14561299	370,00	330,00	60,00	€	240,40
5111/3		14561338	370,00	340,00	46,00	€	188,50
5112		14961338	380,00	340,00	60,00	€	248,64
5112/1		14961377	380,00	350,00	46,00	€	200,20
5112/2		15001397	381,00	355,00	42,00	€	270,10
5113		15351377	390,00	350,00	60,00	€	288,40
5113/1		15311269	390,00	360,00	50,00	€	222,37
5113/A		15741417	400,00	360,00	60,00	€	291,50
5114		15741452	400,00	369,00	46,00	€	234,80
5114/1		15941476	405,00	375,00	46,00	€	245,40
5114/2		16531496	420,00	380,00	60,00	€	320,60
5114/3		16531511	420,00	384,00	51,00	€	265,70
5114/4		16531531	420,00	390,00	50,00	€	255,80
5114/5		16921531	430,00	390,00	60,00	€	330,80
5114/6		16921574	430,00	400,00	48,00	€	325,60
5114/7		17321496	440,00	380,00	85,00	€	650,50
5115		17321574	440,00	400,00	54,00	€	230,60
5115/1		17711574	450,00	400,00	75,00	€	377,60
5115/2		17711614	450,00	410,00	60,00	€	259,42
5116		17711637	450,00	416,00	50,00	€	247,07
5116/1		17711653	450,00	420,00	46,00	€	271,78
5116/2		18111653	460,00	420,00	52,00	€	265,60
5116/3		18111653/1	460,00	420,00	65,00	€	280,00
5116/4		18261692	464,00	430,00	49,00	€	327,37
5116/5		18301673	465,00	425,00	60,00	€	286,80
5116/6		18701751	475,00	445,00	46,00	€	290,40
5116/7		18891732	480,00	440,00	59,00	€	294,60
5116/8		19091755	485,00	446,00	50,00	€	296,30

Guarnizioni per stelo • Rod seals

NS RIF. • Our ref.		ALTRI RIF. <i>Other ref.</i>	DIMENSIONI SEDI • <i>Housing dimensions</i>			PREZZO
GT/5	GT/7		D	d	H	Price
5116/9		19291771	490,00	450,00	60,00	€ 310,40
5116/10		19371811	492,00	460,00	50,00	€ 315,20
5116/11		19681771	500,00	450,00	75,00	€ 327,37
5116/12		19681822	500,00	460,00	60,00	€ 312,54
5117		19681822	500,00	463,00	55,00	€ 284,13
5117/1		19681850	500,00	470,00	46,00	€ 280,44
5117/2		19801858	503,00	472,00	45,00	€ 280,44
5117/3		20071811	510,00	460,00	75,00	€ 349,90
5117/4		20071889	510,00	480,00	46,00	€ 300,60
5117/5		20471889	520,00	480,00	60,00	€ 325,40
5117/6		20861929	530,00	490,00	60,00	€ 328,60
5117/7		21251968	540,00	500,00	60,00	€ 332,40
5117/8		21252000	540,00	508,00	47,00	€ 328,60
5118		21451988	545,00	505,00	60,00	€ 339,80
5118/1		21651968	550,00	500,00	75,00	€ 475,20
5118/2		21652047	550,00	520,00	46,00	€ 340,90
5118/3		22042007	560,00	510,00	75,00	€ 498,20
5118/4		22042047	560,00	520,00	60,00	€ 360,80
5118/5		22382086	568,50	530,00	60,00	€ 370,40
5118/6		22442047	570,00	520,00	75,00	€ 550,60
5118/7		23222165	590,00	550,00	60,00	€ 420,60
5118/8		23302153	592,00	547,00	66,00	€ 550,60
5118/9		23422224	595,00	565,00	49,00	€ 400,80
5118/10		23622204	600,00	560,00	57,00	€ 430,40
5118/11		24212263	615,00	575,00	60,00	€ 440,60
5118/12		24402283	620,00	580,00	60,00	€ 450,50
5118/13		24802283	630,00	580,00	64,00	€ 500,40
5118/14		24802322	630,00	590,00	60,00	€ 465,20
5118/15		25192362	640,00	600,00	60,00	€ 470,68
5118/16		25482400	647,20	609,60	53,50	€ 520,60
5118/17		25592362	650,00	600,00	75,00	€ 660,40
5118/18		25592401	650,00	610,00	60,00	€ 488,90
5118/19		25592480	650,00	620,00	44,00	€ 510,10
5118/20		26372480	670,00	630,00	60,00	€ 530,80
5118/21		26772480	680,00	630,00	173,00	€ 1.004,40
5119		27542598	700,00	660,00	60,00	€ 803,00
5119/1		27752618	705,00	665,00	60,00	€ 840,90
5119/2		28342637	720,00	670,00	75,00	€ 912,80
5119/3		28342677	720,00	680,00	60,00	€ 880,70
5119/4		29052754	738,00	700,00	64,00	€ 924,20



La guarnizione PSE, per il suo particolare profilo, è adatta per la tenuta su steli di cilindri idraulici, in presenza di alte pressioni e in condizioni di esercizio particolarmente gravose quali vibrazioni e/o disallineamenti.

È composta da 3 elementi: una parte di tenuta in materiale NBR, un anello di base in gomma telata con interposto un anello antiestrusione in acetico. È disponibile nella versione standard tipo PSE particolarmente adatta per cilindri di macchine movimento terra e nella versione tipo PSE/K il cui profilo è indicato per apparecchiature di sostegno nel campo minerario.

Oltre alla versione standard, le guarnizioni PSE si possono realizzare con materiale speciale adatto per alte temperature.

CARATTERISTICHE GENERALI

Facilità di montaggio
Elevata resistenza all'abrasione
Elevata resistenza all'estrusione
Basso valore di deformazione

CAMPI DI IMPIEGO

pressione: = 700 bar
velocità: = 0,5 m/s
temperatura: -30°c + 110°c

Designed with a profile suitable in cases where hydraulic equipment is subject to severe vibration, shock, and high pressure, the PSE serves as an effective sealing element for rod application.

Composed of three parts, a main sealing element in NBR, reinforced cotton fabric bottom support rings with a modified profile to fit an acetico anti-extrusion ring guarantee optimal sealing in earth moving equipment. In the version PSE/K the main sealing element in NBR offers a specifically designed profile that is used in supporting the mining field..

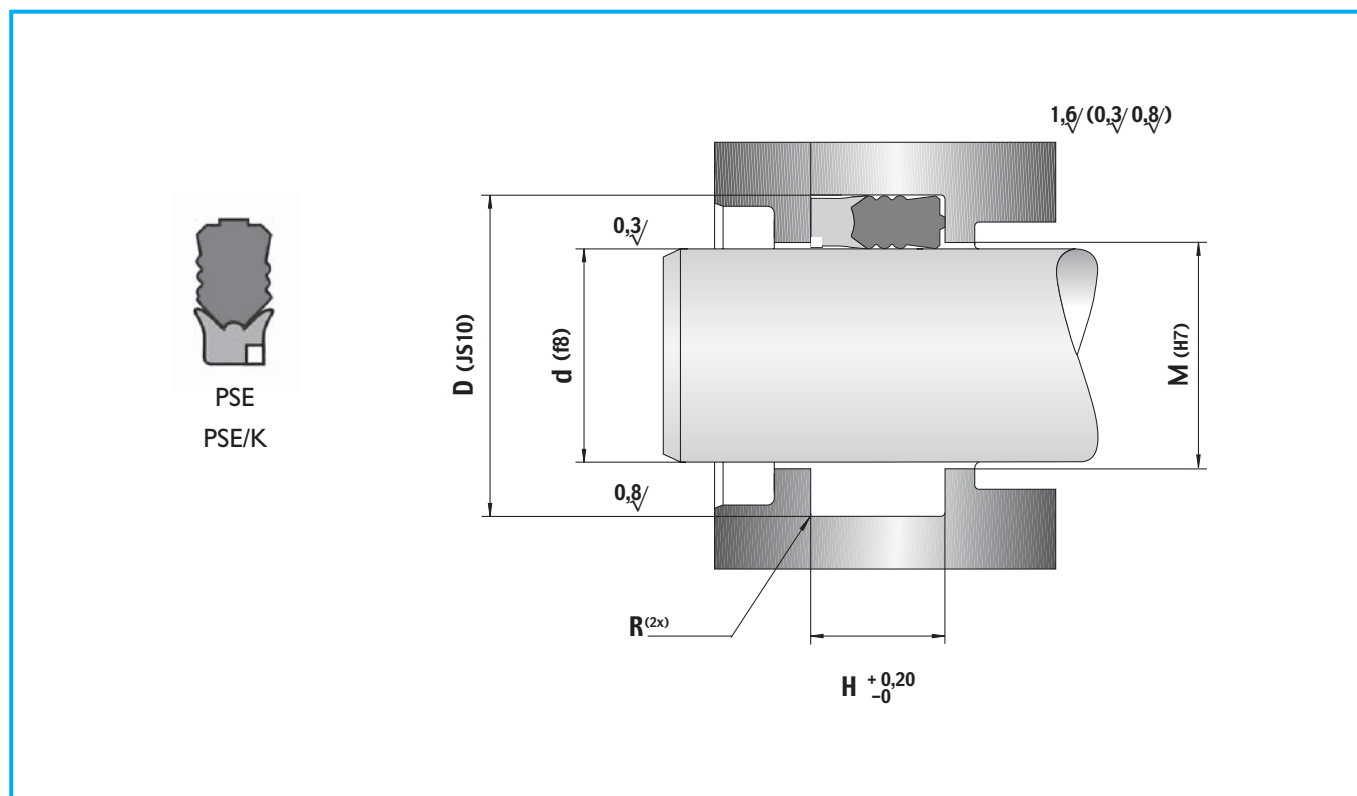
Another possibility other than the above versions is the ability to produce in special materials for harsh working conditions.

GENERAL FEATURES

Ease of mounting
High abrasion resistance
High extrusion resistance
Low deformation value

WORKING CONDITIONS

pressure: = 700 bar
speed: = 0,5 m/s
temperature: -30°c + 110°c



NS RIF. <i>Our ref.</i>	ALTRI RIF. <i>Other ref.</i>	DIMENSIONI SEDI • <i>Housing dimensions</i>				PREZZO <i>Price</i>
		d	D	H	M	
PSE 701	106059/1	15,00	27,00	20,00	15,40	€ 3,54
PSE 702	129078/1	20,00	33,00	20,00	20,40	€ 3,54
PSE 703	137086/1	22,00	35,00	20,00	22,40	€ 3,54
PSE 704	149098/1	25,00	38,00	20,00	25,40	€ 3,54
PSE 705	161110/1	28,00	41,00	20,00	28,40	€ 4,73
PSE 706	169118/1	30,00	43,00	20,00	30,40	€ 4,73
PSE 707	185125/1	32,00	47,00	22,50	32,40	€ 4,73
PSE 708	177137/1	35,00	45,00	25,59	35,40	€ 4,73
PSE 709	185137/1	35,00	47,00	22,50	35,40	€ 4,73
PSE 710	196137/1	35,00	50,00	22,50	35,40	€ 4,73
PSE 711	196157/1	40,00	50,00	17,50	40,40	€ 4,73
PSE 712	200141/1	36,00	51,00	22,50	36,40	€ 4,73
PSE 713	204157/1	40,00	52,00	22,50	40,40	€ 4,73
PSE 714	216157/1	40,00	55,00	22,62	40,40	€ 5,32
PSE 715	236157/1	40,00	60,00	30,00	40,40	€ 5,32
PSE 716	236177/1	45,00	60,00	22,50	45,40	€ 5,32
PSE 717	255177/1	45,00	65,00	28,00	45,40	€ 5,32
PSE 718	248196/1	50,00	63,00	20,00	50,40	€ 7,09
PSE 719	255196/1A	50,00	65,00	24,50	50,40	€ 5,32
PSE 720	255196/1C	50,00	65,00	22,50	50,40	€ 5,32

Guarnizioni per stelo • Rod seals

NS RIF. <i>Our ref.</i>	ALTRI RIF. <i>Other ref.</i>	DIMENSIONI SEDI • <i>Housing dimensions</i>				PREZZO <i>Price</i>
		d	D	H	M	
PSE 721	275196/1B	50,00	70,00	30,00	50,40	€ 5,91
PSE 722	275196/1A	50,00	70,00	31,90	50,40	€ 5,91
PSE 723	275216/1	55,00	70,00	25,00	55,40	€ 5,91
PSE 724	275216/2	55,00	70,00	22,50	55,40	€ 5,91
PSE 725	295216/1	55,00	75,00	32,00	55,40	€ 7,09
PSE 726	295216/2	55,00	75,00	30,00	55,40	€ 7,09
PSE 726/1	279220	56,00	71,00	22,50	56,40	€ 7,09
PSE 727	279220/1	56,00	71,00	25,00	56,40	€ 7,09
PSE 728	299220/1	56,00	76,00	28,00	56,40	€ 7,09
PSE 729	295236/1	60,00	75,00	25,00	60,40	€ 6,50
PSE 730	295236/2	60,00	75,00	22,50	60,40	€ 6,50
PSE 731	303236/1	60,00	77,00	27,00	60,40	€ 6,50
PSE 731/1	314236	60,00	80,00	27,00	60,40	€ 7,09
PSE 731/2	314236/1	60,00	80,00	30,00	60,40	€ 7,09
PSE 732	314236/1A	60,00	80,00	34,90	60,40	€ 7,09
PSE 733	314236/1B	60,00	80,00	32,00	60,40	€ 7,09
PSE 734	326248	63,00	83,00	30,00	63,40	€ 7,09
PSE 735	326248/1A	63,00	83,00	29,00	63,40	€ 7,09
PSE 736	326248/1E	63,00	83,00	27,00	63,40	€ 7,09
PSE 737	334255/1	65,00	85,00	29,00	65,40	€ 7,09
PSE 738	334275/1	70,00	85,00	22,50	70,40	€ 7,09
PSE 739	334275/1B	70,00	85,00	25,00	70,40	€ 7,09
PSE 739/1	354275/1	70,00	90,00	30,00	70,40	€ 7,68
PSE 740	354275/2	70,00	90,00	31,90	70,40	€ 7,68
PSE 741	374295/2A	75,00	95,00	28,00	75,40	€ 8,27
PSE 742	274295/2C	75,00	95,00	30,00	75,40	€ 8,27
PSE 743	379301/1	76,50	96,50	32,50	76,90	€ 8,27
PSE 744	393314/1	80,00	100,00	30,00	80,40	€ 8,27
PSE 744/1	413334	85,00	105,00	22,00	85,40	€ 8,27
PSE 745	413334/1	85,00	105,00	30,00	85,40	€ 8,27
PSE 745/1	413354	90,00	105,00	22,50	90,40	€ 8,86
PSE 746	413354/1A	90,00	105,00	25,00	90,40	€ 8,86
PSE 747	413354/1B	90,00	105,00	33,53	90,40	€ 8,86
PSE 748	433354/1A	90,00	110,00	30,00	90,40	€ 8,86
PSE 749	433354/2B	90,00	110,00	32,50	90,40	€ 8,86
PSE 750	452374/1	95,00	115,00	28,00	95,40	€ 9,45
PSE 751	450393/1	100,00	114,30	24,21	100,40	€ 9,45
PSE 752	472393/1	100,00	120,00	30,00	100,40	€ 9,45
PSE 753	464413/1	105,00	118,00	25,00	105,40	€ 9,88
PSE 754	472413/1	105,00	120,00	34,00	105,40	€ 9,88

Guarnizioni per stelo • Rod seals

NS RIF. <i>Our ref.</i>	ALTRI RIF. <i>Other ref.</i>	DIMENSIONI SEDI • <i>Housing dimensions</i>				PREZZO <i>Price</i>
		d	D	H	M	
PSE-K 901	118071	18,00	30,00	22,50	18,40	€ 4,94
PSE-K 902	146093	25,00	37,00	22,50	25,40	€ 6,18
PSE-K 903	334275	70,00	85,00	22,50	70,40	€ 7,41
PSE-K 904	366307	78,00	93,00	19,00	78,40	€ 8,03
PSE-K 905	374314	80,00	95,00	22,50	80,40	€ 8,03
PSE-K 906	386326	83,00	98,00	22,50	83,40	€ 9,27
PSE-K 907	393334	85,00	100,00	22,50	85,40	€ 9,27
PSE-K 908	393346	88,00	100,00	20,00	88,40	€ 9,27
PSE-K 908/1	413354	90,00	105,00	22,50	90,40	€ 9,27
PSE-K 909	433374	95,00	110,00	22,50	95,40	€ 9,27
PSE-K 909/1	452393	100,00	115,00	22,50	100,40	€ 9,55
PSE-K 910	492433	110,00	125,00	22,50	110,40	€ 9,88
PSE-K 911	511452	115,00	130,00	22,50	115,70	€ 9,88
PSE-K 912	523464	118,00	133,00	22,50	118,70	€ 10,50
PSE-K 912/1	543464	118,00	138,00	22,50	118,70	€ 10,50
PSE-K 913	531472	120,00	135,00	22,50	120,70	€ 10,50
PSE-K 914	539480	122,00	137,00	22,50	122,70	€ 10,50
PSE-K 915	551492	125,00	140,00	22,50	125,70	€ 10,50
PSE-K 915/1	554500	127,00	142,00	22,50	127,70	€ 10,50
PSE-K 916	567519	132,00	144,00	20,00	132,70	€ 10,50
PSE-K 917	590531	135,00	150,00	22,50	135,70	€ 11,12
PSE-K 918	610551	140,00	155,00	22,50	140,70	€ 12,97
PSE-K 919	529551	140,00	160,00	22,50	140,70	€ 14,82
PSE-K 919/1	629570	145,00	160,00	28,50	145,70	€ 14,21
PSE-K 920	649570	145,00	165,00	22,50	145,70	€ 15,44
PSE-K 921	649590	150,00	165,00	22,50	150,70	€ 14,21
PSE-K 922	657593	152,00	167,00	22,50	152,70	€ 14,82
PSE-K 923	688610	155,00	175,00	22,50	155,70	€ 16,06
PSE-K 924	708624	158,50	180,00	28,00	158,75	€ 16,06
PSE-K 925	728669	170,00	185,00	22,50	170,70	€ 16,06
PSE-K 926	756677	172,00	192,00	22,50	172,70	€ 17,30
PSE-K 927	767688	175,00	195,00	22,50	175,70	€ 17,30
PSE-K 928	767688/1	175,00	195,00	30,00	175,70	€ 18,53
PSE-K 929	756697	177,00	192,00	22,50	177,70	€ 18,53
PSE-K 929/1	767708	180,00	195,00	22,50	180,70	€ 18,53
PSE-K 930	787728	185,00	200,00	22,50	185,70	€ 18,53
PSE-K 931	795736	187,00	202,00	22,50	187,70	€ 18,53
PSE-K 932	815736	187,00	207,00	22,50	187,70	€ 19,77
PSE-K 933	827756	192,00	210,00	22,50	192,70	€ 19,77
PSE-K 933/1	827767	195,00	210,00	22,50	195,70	€ 19,77



Il tipo TTS è indicato per la tenuta su stelo. Come tutte le guarnizioni realizzate con il poliuretano “TECNOLAN”, annovera tra le sue principali caratteristiche un elevato modulo elastico, una bassa deformazione ed una buona resistenza all’abrasione, mentre il suo particolare profilo ben si adatta alla tenuta in presenza sia di bassa che di alta pressione. Tali caratteristiche conferiscono alle TTS dati di affidabilità nelle svariate e innumerevoli applicazioni dei cilindri oleodinamici.

La versione con doppio labbro di tenuta tipo TTS/L è stata concepita per un utilizzo in presenza di elevato attrito (ad es. nei cilindri telescopici), mentre la variante tipo TTS/AI è adatta ove l’estrusione, la pressione e i giochi di accoppiamento meccanico sono particolarmente elevati.

CARATTERISTICHE GENERALI

Facilità di montaggio
Elevata resistenza all’abrasione
Elevata resistenza all’estrusione
Basso valore di deformazione

CAMPI DI IMPIEGO

pressione: = 400 bar
velocità: = 0,5 m/s
temperatura: -40°c + 110°c

The TTS is indicated as a rod seal and produced in Polyurethane “Tecnolan”; this sealing element meets the demanding requirements that are needed from this particular seal such as high elasticity, low deformation and excellent abrasion resistance.

The seal design allows the TTS to achieve high performance levels necessary to operate in the hydraulic cylinder as the application varies.

The TTS/L version is a double lip rod seal designed for applications where high friction occurs (such as telescopic cylinders) and the TTS/AI has adapted an anti-extrusion ring that maintains operating levels when extreme conditions of extrusion, high pressure and mechanical coupling are particularly aggressive.

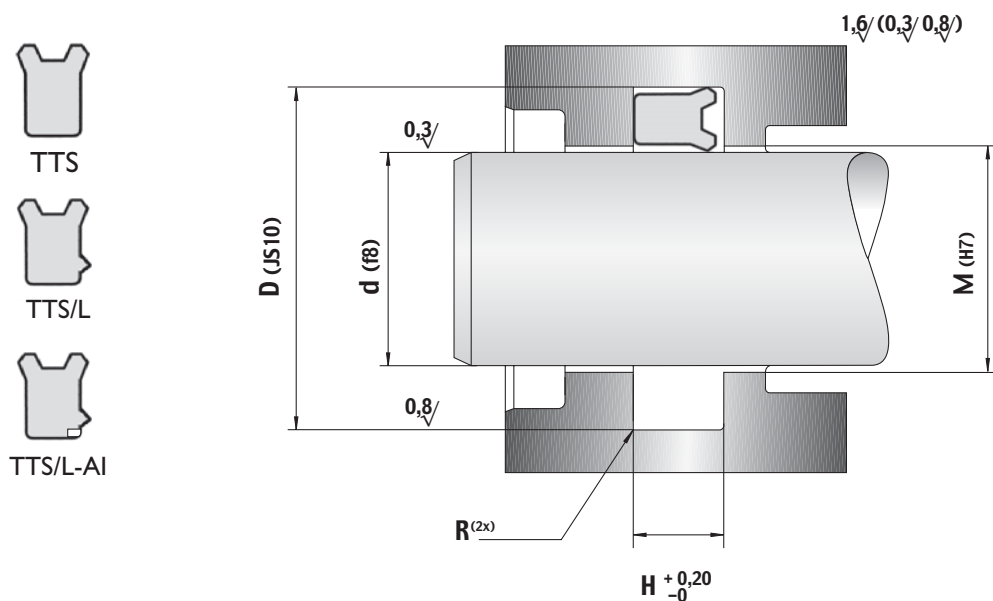
GENERAL FEATURES

*Ease of mounting
High abrasion resistance
High extrusion resistance
Low deformation value*

WORKING CONDITIONS

*pressure: = 400 bar
speed: = 0,5 m/s
temperature: -40°c + 110°c*

Guarnizioni per stelo • Rod seals



NS RIF. <i>Our ref.</i>	ALTRI RIF. <i>Other ref.</i>	DIMENSIONI SEDI • <i>Housing dimensions</i>			PREZZO <i>Price</i>
		d	D	H	
TTS 501	6-14-5,8/L	6,00	14,00	6,30	€ 0,77
TTS 502	6,35-14,3-6/L	6,35	14,30	7,00	€ 0,83
TTS 502/1	8-14-5,5/L	8,00	14,00	6,00	€ 0,83
TTS 503	8-16-5,8/L	8,00	16,00	6,30	€ 0,83
TTS 504	10-16-4,8/L	10,00	16,00	5,40	€ 0,83
TTS 505	10-18-5,8/L	10,00	18,00	6,30	€ 0,88
TTS 506	12-18-4,5	12,00	18,00	5,00	€ 0,88
TTS 507	12-19-5,7/L	12,00	19,00	6,30	€ 1,02
TTS 508	12-20-5,8	12,00	20,00	6,30	€ 1,02
TTS 509	12-20-5,8/L	12,00	20,00	6,30	€ 1,02
TTS 510	12-23-6,5/L	12,00	23,00	7,50	€ 1,02
TTS 510/1	13-24-6/L	13,00	24,00	7,00	€ 1,02
TTS 511	14-20-4,8/L	14,00	20,00	5,30	€ 1,02
TTS 512	14-22-5,8/L	14,00	22,00	6,30	€ 1,02
TTS 512/1	14-23-5,6/L	14,00	23,00	6,00	€ 1,03
TTS 512/2	14-23-5,8/L	14,00	23,00	6,30	€ 1,03
TTS 512/3	14,5-20-3,5	14,50	20,00	4,00	€ 1,03
TTS 513	15-21,5-4,2/L	15,00	21,50	5,00	€ 1,08
TTS 514	15,4-25,5-6,5/L	15,40	25,50	7,40	€ 1,08
TTS 515	16-22-4	16,00	22,00	4,50	€ 1,08

Guarnizioni per stelo • Rod seals

NS RIF. <i>Our ref.</i>	ALTRI RIF. <i>Other ref.</i>	DIMENSIONI SEDI • <i>Housing dimensions</i>			PREZZO	
		d	D	H	<i>Price</i>	
TTS 515/1	16-23-5,6/l	16,00	23,00	6,00	€	1,08
TTS 515/2	16-23-5,8	16,00	23,00	6,30	€	1,08
TTS 516	16-24-5,8/L	16,00	24,00	6,30	€	1,08
TTS 516/1	16-24-5,8	16,00	24,00	6,30	€	1,08
TTS 517	16-24-6	16,00	24,00	7,00	€	1,08
TTS 518	18-25-5	18,00	25,00	5,70	€	1,14
TTS 519	18-26-5,8/L	18,00	26,00	6,30	€	1,14
TTS 520	18-26-6	18,00	26,00	7,00	€	1,14
TTS 521	18-26-6/L	18,00	26,00	7,00	€	1,14
TTS 522	18-26-8/L	18,00	26,00	9,00	€	1,14
TTS 523	18-28-5,8	18,00	28,00	6,30	€	1,20
TTS 524	18-28-5,8/L	18,00	28,00	6,30	€	1,20
TTS 525	18-28-7	18,00	28,00	8,00	€	1,20
TTS 526	19,5-27,5-8/L	19,50	27,50	9,00	€	1,20
TTS 526/1	20-25-2,2	20,00	25,00	3,00	€	1,20
TTS 527	20-25-3	20,00	25,00	3,50	€	1,20
TTS 528	20-25-3,7	20,00	25,00	4,50	€	1,20
TTS 529	20-26-5/L	20,00	26,00	5,50	€	1,20
TTS 530	20-26-5,2	20,00	26,00	6,00	€	1,20
TTS 531	20-26-5,2/L	20,00	26,00	6,00	€	1,20
TTS 532	20-27-5,8	20,00	27,00	6,30	€	1,20
TTS 533	20-28-5,8	20,00	28,00	6,30	€	1,20
TTS 534	20-28-5,8/L	20,00	28,00	6,30	€	1,20
TTS 535	20-28-6,3/L	20,00	28,00	7,00	€	1,20
TTS 536	20-28-7/L	20,00	28,00	8,00	€	1,20
TTS 537	20-30-7,2	20,00	30,00	8,00	€	1,25
TTS 538	20-30-7/L	20,00	30,00	8,00	€	1,25
TTS 539	20-30-8/L	20,00	30,00	9,00	€	1,25
TTS 540	20-30-10	20,00	30,00	11,00	€	1,31
TTS 541	21-27-4,5	21,00	27,00	5,00	€	1,20
TTS 542	22-28-4,5	22,00	28,00	5,50	€	1,20
TTS 543	22-30-5,8/L	22,00	30,00	6,30	€	1,25
TTS 544	22-30-6	22,00	30,00	7,00	€	1,25
TTS 545	22-30-6,3/L	22,00	30,00	7,00	€	1,25
TTS 546	22-30-7	22,00	30,00	8,00	€	1,25
TTS 546/1	22-30-7/L	22,00	30,00	8,00	€	1,25
TTS 546/2	22-30-8	22,00	30,00	9,00	€	1,25
TTS 547	22-32-7	22,00	32,00	8,00	€	1,25
TTS 548	22-32-8	22,00	32,00	9,00	€	1,25
TTS 549	24-30-4,5	24,00	30,00	5,00	€	1,25

Guarnizioni per stelo • Rod seals

NS RIF. <i>Our ref.</i>	ALTRI RIF. <i>Other ref.</i>	DIMENSIONI SEDI • <i>Housing dimensions</i>			PREZZO <i>Price</i>
		d	D	H	
TTS 549/1	24-32-5,8	24,00	32,00	6,30	€ 1,31
TTS 550	24-34-5,7	24,00	34,00	6,50	€ 1,31
TTS 551	25-31-3	25,00	31,00	3,50	€ 1,31
TTS 552	25-32-4	25,00	32,00	5,00	€ 1,31
TTS 553	25-32-5,8	25,00	32,00	6,50	€ 1,31
TTS 554	25-33-5,8	25,00	33,00	6,30	€ 1,31
TTS 555	25-33-5,8/L	25,00	33,00	6,30	€ 1,31
TTS 556	25-33-6,5/L	25,00	33,00	7,50	€ 1,31
TTS 557	25-33-7/L	25,00	33,00	8,00	€ 1,31
TTS 558	25-33-8	25,00	33,00	9,00	€ 1,31
TTS 559	25-35-5	25,00	35,00	6,00	€ 1,37
TTS 560	25-35-5,8/L	25,00	35,00	6,30	€ 1,37
TTS 561	25-35-7	25,00	35,00	8,00	€ 1,37
TTS 562	25-35-7/L	25,00	35,00	8,00	€ 1,37
TTS 563	25-35-8	25,00	35,00	9,00	€ 1,31
TTS 564	25-35-8/L	25,00	35,00	9,00	€ 1,37
TTS 565	25-35-9	25,00	35,00	10,00	€ 1,37
TTS 566	25-35-10	25,00	35,00	11,00	€ 1,37
TTS 566/1	25-35-10/I	25,00	35,00	11,00	€ 1,37
TTS 567	25-36-5	25,00	36,00	6,00	€ 1,37
TTS 568	25-36-5/AI	25,00	36,00	6,00	€ 1,88
TTS 569	25-38-10	25,00	38,00	11,00	€ 1,37
TTS 569/1	27-35-6	27,00	35,00	6,50	€ 1,37
TTS 570	28-34,2-5,2/L	28,00	34,20	6,00	€ 1,37
TTS 571	28-36-5,8	28,00	36,00	6,30	€ 1,37
TTS 572	28-36-5,8/L	28,00	36,00	6,30	€ 1,37
TTS 573	28-36-8	28,00	36,00	9,00	€ 1,37
TTS 574	28-38-5,8/L	28,00	38,00	6,30	€ 1,37
TTS 575	28-38-7	28,00	38,00	8,00	€ 1,37
TTS 576	28-38-7/L	28,00	38,00	8,00	€ 1,37
TTS 576/1	28,5-36,5-8	28,50	36,50	9,00	€ 1,37
TTS 577	30-36-3	30,00	36,00	3,50	€ 1,37
TTS 578	30-38-5,8	30,00	38,00	6,30	€ 1,37
TTS 579	30-38-5,8/L	30,00	38,00	6,30	€ 1,37
TTS 580	30-38-5,8/AI	30,00	38,00	6,30	€ 1,88
TTS 581	30-38-8	30,00	38,00	9,00	€ 1,42
TTS 581/1	30-38-8/L	30,00	38,00	9,00	€ 1,42
TTS 582	30-40-6,5/L	30,00	40,00	7,50	€ 1,42
TTS 582/2	30-40-7	30,00	40,00	8,00	€ 1,42
TTS 583	30-40-7/L	30,00	40,00	8,00	€ 1,42

Guarnizioni per stelo • Rod seals

NS RIF. <i>Our ref.</i>	ALTRI RIF. <i>Other ref.</i>	DIMENSIONI SEDI • <i>Housing dimensions</i>			PREZZO	
		d	D	H	<i>Price</i>	
TTS 584	30-40-10	30,00	40,00	11,00	€	1,48
TTS 585	30-40-10-L	30,00	40,00	11,00	€	1,48
TTS 586	32-40-5,8	32,00	40,00	6,30	€	1,48
TTS 587	32-40-5,8/L	32,00	40,00	6,30	€	1,48
TTS 588	32-40-6,7/L	32,00	40,00	7,70	€	1,48
TTS 588/1*	32-40-7/L	32,00	40,00	8,00	€	1,48
TTS 589	32-40-8	32,00	40,00	9,00	€	1,48
TS 590	32-40-8/L	32,00	40,00	9,00	€	1,48
TTS 590/1	32-41,5-7,9/L	32,00	41,50	8,90	€	1,48
TTS 591	32-42-7/L	32,00	42,00	8,00	€	1,48
TTS 592	32-42-8/L	32,00	42,00	9,00	€	1,48
TTS 593	32-42-10/L	32,00	42,00	11,00	€	1,48
TTS 594	32-42,5-8/L	32,00	42,50	9,00	€	1,59
TTS 595	32-45-9,5/L-AI	32,00	45,00	10,50	€	2,22
TTS 595/1	32-45-10L	32,00	45,00	11,00	€	1,65
TTS 596	35-43-5,8/L	35,00	43,00	6,30	€	1,65
TTS 597	35-43-6	35,00	43,00	7,00	€	1,65
TTS 598	35-43-6/L	35,00	43,00	7,00	€	1,65
TTS 599	35-43-8/L	35,00	43,00	9,00	€	1,65
TTS 600	35-45-7/L	35,00	45,00	8,00	€	1,76
TTS 601	35-45-10/L	35,00	45,00	11,00	€	1,76
TTS 602	35-45-12,5/L	35,00	45,00	13,50	€	1,88
TTS 603	35-50-10/L	35,00	50,00	11,00	€	1,88
TTS 604	36-44-5,8/L	36,00	44,00	6,30	€	1,76
TTS 605	36-44-6	36,00	44,00	7,00	€	1,76
TTS 606	36-44-8	36,00	44,00	9,00	€	1,76
TTS 607	36-46-7	36,00	46,00	8,00	€	1,76
TTS 607/1	36-46-7-AI	36,00	46,00	8,00	€	2,33
TTS 608	36-46-7/L-AI	36,00	46,00	8,00	€	2,33
TTS 609	36-46-10	36,00	46,00	11,00	€	1,76
TTS 610	36-57-5/AI	36,00	57,00	6,00	€	2,39
TTS 611	38-45-6	38,00	45,00	7,00	€	1,76
TTS 612	38-50-8,5/L	38,00	50,00	9,50	€	1,88
TTS 613	40-48-5,8	40,00	48,00	6,30	€	1,88
TTS 614	40-48-5,8/L	40,00	48,00	6,30	€	1,88
TTS 614/1	40-48-6/L	40,00	48,00	7,00	€	1,88
TTS 615	40-48-8	40,00	48,00	9,00	€	1,88
TTS 616	40-48-8/L	40,00	48,00	9,00	€	1,88
TTS 617	40-48-8/L-AI	40,00	48,00	9,00	€	2,51
TTS 618	40-49,5-9,5/L	40,00	49,50	10,50	€	1,88

* Adatti per pistoni telescopici.
* Suitable for telescopic piston.

Guarnizioni per stelo • Rod seals

NS RIF. <i>Our ref.</i>	ALTRI RIF. <i>Other ref.</i>	DIMENSIONI SEDI • <i>Housing dimensions</i>			PREZZO <i>Price</i>
		d	D	H	
TTS 619	40-50-6	40,00	50,00	7,00	€ 1,88
TTS 620	40-50-7	40,00	50,00	8,00	€ 1,88
TTS 621	40-50-7/L	40,00	50,00	8,00	€ 1,88
TTS 622	40-50-10	40,00	50,00	11,00	€ 1,88
TTS 623	40-50-10/L	40,00	50,00	11,00	€ 1,88
TTS 624	40-50-10/L-AI	40,00	50,00	11,00	€ 2,39
TTS 625	40-52-10/L-AI	40,00	52,00	11,00	€ 2,51
TTS 626	40-52-17/L-AI	40,00	52,00	18,00	€ 2,51
TTS 627	40-55-7,5/L-AI	40,00	55,00	8,50	€ 2,51
TTS 628	40-55-10/L	40,00	55,00	11,00	€ 1,99
TTS 629	40-55-10/L-AI	40,00	55,00	11,00	€ 2,51
TTS 630	40-60-10/L	40,00	60,00	11,00	€ 2,11
TTS 631	42-50-6/L	42,00	50,00	7,00	€ 1,88
TTS 632	42-52-8/L	42,00	52,00	9,00	€ 1,88
TTS 633	42-53-9	42,00	53,00	10,00	€ 1,88
TTS 633/1	45-52-12/L	45,00	52,00	13,00	€ 1,88
TTS 634	45-53-5,8/L	45,00	53,00	6,30	€ 1,88
TTS 635	45-53-6	45,00	53,00	7,00	€ 1,88
TTS 635/1*	45-53-7/L	45,00	53,00	8,00	€ 1,88
TTS 636	45-53-8	45,00	53,00	9,00	€ 1,88
TTS 637	45-53-8/L	45,00	53,00	9,00	€ 1,88
TTS 638	45-53-10	45,00	53,00	11,00	€ 1,99
TTS 638/1	45-53-12	45,00	53,00	13,00	€ 1,99
TTS 639	45-53-12/L	45,00	53,00	13,00	€ 1,99
TTS 639/2	45-54,3-8/L	45,00	54,30	8,70	€ 1,99
TTS 639/1	45-55-5,7/L	45,00	55,00	6,50	€ 1,99
TTS 640	45-55-7	45,00	55,00	8,00	€ 1,99
TTS 641	45-55-7/L	45,00	55,00	8,00	€ 1,99
TTS 642	45-55-10	45,00	55,00	11,00	€ 1,99
TTS 643	45-55-10/L	45,00	55,00	11,00	€ 1,99
TTS 644	45-55-10/L-AI	45,00	55,00	11,00	€ 2,51
TTS 645	45-57,7-9,5/L	45,00	57,70	10,50	€ 1,99
TTS 646	45-60-10/L	45,00	60,00	11,00	€ 1,99
TTS 647*	46-54-8	46,00	54,00	9,00	€ 1,99
TTS 648*	46-54-8/L	46,00	54,00	9,00	€ 1,99
TTS 649	48-60-6/L	48,00	60,00	7,00	€ 1,99
TTS 650	49,5-65,3-10/L	49,50	65,30	11,00	€ 2,11
TTS 651	50-58-8/L	50,00	58,00	9,00	€ 2,05
TTS 651/1	50-58-8	50,00	58,00	9,00	€ 2,05
TTS 652	50-60-7	50,00	60,00	8,00	€ 2,05

* Adatti per pistoni telescopici.
* Suitable for telescopic piston.

Guarnizioni per stelo • Rod seals

NS RIF. <i>Our ref.</i>	ALTRI RIF. <i>Other ref.</i>	DIMENSIONI SEDI • <i>Housing dimensions</i>			PREZZO	
		d	D	H	<i>Price</i>	
TTS 653	50-60-7/L	50,00	60,00	8,00	€	2,05
TTS 653/1	50-60-7/L-AI	50,00	60,00	8,00	€	2,62
TTS 654	50-60-9/L	50,00	60,00	10,00	€	2,05
TTS 655	50-60-10	50,00	60,00	11,00	€	2,05
TTS 656	50-60-10/L	50,00	60,00	11,00	€	2,05
TTS 657	50-60-10/L-AI	50,00	60,00	11,00	€	2,62
TTS 658	50-62-8	50,00	62,00	9,00	€	2,05
TTS 659	50-62-8,6/L-AI	50,00	62,00	9,60	€	2,62
TTS 660	50-62-10	50,00	62,00	11,00	€	2,05
TTS 661	50-62,7-9,5/L	50,00	62,70	10,50	€	2,11
TTS 662	50-65-10	50,00	65,00	11,00	€	2,11
TTS 663	50-65-10/L	50,00	65,00	11,00	€	2,11
TTS 664	50-65-10/L-AI	50,00	65,00	11,00	€	2,68
TTS 665	50-70-12/L-AI	50,00	70,00	13,00	€	2,73
TTS 666	50-70-13,5/L	50,00	70,00	14,50	€	2,33
TTS 667	55-63-8	55,00	63,00	9,00	€	2,11
TTS 667/1	55-63-8/L	55,00	63,00	9,00	€	2,11
TTS 668	55-65-7,2	55,00	65,00	8,00	€	2,11
TTS 668/1	55-65-7,2/L	55,00	65,00	8,00	€	2,11
TTS 669	55-65-10	55,00	65,00	11,00	€	2,11
TTS 670	55-65-10/L	55,00	65,00	11,00	€	2,11
TTS 671	55-65-10/AI	55,00	65,00	11,00	€	2,68
TTS 672	55-65-12	55,00	65,00	13,00	€	2,11
TTS 673	55-65-12/L	55,00	65,00	13,00	€	2,11
TTS 674	56-66-10	56,00	66,00	11,00	€	2,11
TTS 675	56-71-11,5/L	56,00	71,00	12,50	€	2,22
TTS 675/2	56-71-11,5/L-AI	56,00	71,00	12,50	€	2,76
TTS 675/1	56-71-9,5/L	56,00	71,00	10,50	€	2,22
TTS 676	56-71-9,5/L-AI	56,00	71,00	10,50	€	2,73
TTS 677	57,1-66,7-9,5/L	57,10	66,70	10,50	€	2,11
TTS 678	57,1-69,8-9,5/L	57,10	69,80	10,50	€	2,11
TTS 678/1*	60-68-7/L	60,00	68,00	8,00	€	2,22
TTS 679	60-68-8	60,00	68,00	9,00	€	2,22
TTS 680	60-68-8/L	60,00	68,00	9,00	€	2,22
TTS 681*	60-68-13/L	60,00	68,00	14,00	€	2,22
TTS 681/1*	60-69,3-8/L	60,00	69,30	8,70	€	2,22
TTS 682	60-70-7,2	60,00	70,00	8,00	€	2,22
TTS 682/1	60-70-10	60,00	70,00	11,00	€	2,22
TTS 683	60-70-10/L	60,00	70,00	11,00	€	2,22
TTS 684	60-70-11,5/L	60,00	70,00	12,50	€	2,22

* Adatti per pistoni telescopici.
* Suitable for telescopic piston.

Guarnizioni per stelo • Rod seals

NS RIF. <i>Our ref.</i>	ALTRI RIF. <i>Other ref.</i>	DIMENSIONI SEDI • <i>Housing dimensions</i>			PREZZO <i>Price</i>
		d	D	H	
TTS 685	60-70-12/L	60,00	70,00	13,00	€ 2,22
TTS 686	60-70-12	60,00	70,00	13,00	€ 2,22
TTS 686/1	60-70-12/AI	60,00	70,00	13,00	€ 2,85
TTS 687	60-70-12/L-AI	60,00	70,00	13,00	€ 2,85
TTS 688	60-71-8/L	60,00	71,00	9,00	€ 2,33
TTS 689	60-72-9	60,00	72,00	10,00	€ 2,22
TTS 690	60-72-9/L	60,00	72,00	10,00	€ 2,22
TTS 691	60-75-10/L	60,00	75,00	11,00	€ 2,28
TTS 692	60-75-12/L-AI	60,00	75,00	13,00	€ 2,90
TTS 692/1	60-75-12/L	60,00	75,00	13,00	€ 2,39
TTS 693	60-80-12/L-AI	60,00	80,00	13,00	€ 3,13
TTS 694*	61-69-8	61,00	69,00	9,00	€ 2,11
TTS 695*	61-69-8/L	61,00	69,00	9,00	€ 2,11
TTS 695/1	61-69,7-8/L	61,00	69,70	9,00	€ 2,11
TTS 696	63-71-8	63,00	71,00	9,00	€ 2,22
TTS 696/1*	63-72,5-11,5/L	63,00	72,50	12,50	€ 2,28
TTS 697	63-75-8,6/L-AI	63,00	75,00	9,50	€ 3,13
TTS 698	63-75-10	63,00	75,00	11,00	€ 2,28
TTS 699	63-75-12/L-AI	63,00	75,00	13,00	€ 3,13
TTS 699/1	63-78-10/L-AI	63,00	78,00	11,00	€ 3,13
TTS 700	63-78-11,5/L-AI	63,00	78,00	12,50	€ 3,13
TTS 700/1	63-78-11,5/L	63,00	78,00	12,50	€ 2,40
TTS 701	63-78-12,5-L/AI	63,00	78,00	13,50	€ 3,13
TTS 702	63-83-12/L-AI	63,00	83,00	13,00	€ 3,13
TTS 703	63-83-13,5/L-AI	63,00	83,00	14,50	€ 3,13
TTS 704	63,5-76,2-9,5/L	63,50	76,20	10,50	€ 2,39
TTS 704/3	65-73-8/L	65,00	73,00	9,00	€ 2,39
TTS 704/1	65-75-5,5	65,00	75,00	6,50	€ 2,28
TTS 704/2	65-75-7	65,00	75,00	8,00	€ 2,28
TTS 704/4	65-75-10	65,00	75,00	11,00	€ 2,33
TTS 705	65-75-12	65,00	75,00	13,00	€ 2,33
TTS 706	65-75-12/L	65,00	75,00	13,00	€ 2,33
TTS 707	65-75-12,5/L	65,00	75,00	13,50	€ 2,33
TTS 708	65-77,7-9,5/L	65,00	77,70	10,50	€ 2,39
TTS 709	65-79,2-11,5/L	65,00	79,20	12,50	€ 2,45
TTS 709/1	65-80-11	65,00	80,00	12,00	€ 2,45
TTS 710	65-80-11,5/L-AI	65,00	80,00	12,50	€ 3,13
TTS 711	66-80-10	66,00	80,00	11,00	€ 2,45
TTS 712	66,7-76,2-9,5/L	66,70	76,20	10,50	€ 2,45
TTS 713*	68-76-8	68,00	76,00	9,00	€ 2,28

* Adatti per pistoni telescopici.
* Suitable for telescopic piston.

Guarnizioni per stelo • Rod seals

NS RIF. <i>Our ref.</i>	ALTRI RIF. <i>Other ref.</i>	DIMENSIONI SEDI • <i>Housing dimensions</i>			PREZZO	
		d	D	H	<i>Price</i>	
TTS 714*	68-76-8/L	68,00	76,00	9,00	€	2,28
TTS 714/1*	69-78,3-8/L	69,00	78,30	8,70	€	2,39
TTS 715	69,8-82,5-9,5/L	69,80	82,50	10,50	€	2,51
TTS 715/1	70-78-8	70,00	78,00	9,00	€	2,39
TTS 715/2	70-78-8/L	70,00	78,00	9,00	€	2,39
TTS 716	70-80-7	70,00	80,00	8,00	€	2,39
TTS 716/1	70-80-7/AI	70,00	80,00	8,00	€	3,13
TTS 717	70-80-10	70,00	80,00	11,00	€	2,39
TTS 718	70-80-12	70,00	80,00	13,00	€	2,45
TTS 719	70-80-12/AI	70,00	80,00	13,00	€	3,13
TTS 720	70-82-9	70,00	82,00	10,00	€	2,45
TTS 721	70-85-11,5/L	70,00	85,00	12,50	€	2,56
TTS 722	70-85-12/L-AI	70,00	85,00	13,00	€	3,19
TTS 723	70-90-12/L-AI	70,00	90,00	13,00	€	3,30
TTS 724	70-90-13,5/L-AI	70,00	90,00	14,50	€	3,30
TTS 725	72-78-6	72,00	78,00	7,00	€	2,39
TTS 726	73-82,4-7/L	73,00	82,40	8,00	€	2,45
TTS 726/1	75-83-5,8/L	75,00	83,00	6,30	€	2,45
TTS 726/2*	75-83-7/L	75,00	83,00	8,00	€	2,45
TTS 727	75-83-8/L	75,00	83,00	9,00	€	2,45
TTS 728	75-85-7,2	75,00	85,00	8,00	€	2,45
TTS 729	75-85-7/L	75,00	85,00	8,00	€	2,45
TTS 729/1	75-85-7/AI	75,00	85,00	8,00	€	3,25
TTS 730	75-85-12	75,00	85,00	13,00	€	2,51
TTS 731	75-85-12/L	75,00	85,00	13,00	€	2,51
TTS 732	75-85-12/L-AI	75,00	85,00	13,00	€	3,25
TTS 732/1	75-88-13/L-AI	75,00	88,00	14,00	€	3,25
TTS 733	75-90-10,5/L	75,00	90,00	11,50	€	2,51
TTS 734	75-90-12/L-AI	75,00	90,00	13,00	€	3,25
TTS 735	75-95-13,5/L-AI	75,00	95,00	14,50	€	3,25
TTS 736*	76-84-8	76,00	84,00	9,00	€	2,45
TTS 737*	76-84-8/L	76,00	84,00	9,00	€	2,45
TTS 737/1*	76-85,3-8/L	76,00	85,30	8,70	€	2,56
TTS 738	76,2-88,9-9,5/L	76,20	88,90	10,50	€	2,68
TTS 739	76,2-91,2-12/L	76,20	91,20	13,00	€	2,68
TTS 740*	78-86-13/L	78,00	86,00	14,00	€	2,51
TTS 741	78-93-10,5	78,00	93,00	11,50	€	2,62
TTS 741/1*	79-87,7-8/L	79,00	87,70	9,00	€	2,62
TTS 742	79,4-88,9-9,5/L	79,40	88,90	10,50	€	2,62
TTS 742/1	80-88-8/L	80,00	88,00	9,00	€	2,62

Guarnizioni per stelo • Rod seals

NS RIF. <i>Our ref.</i>	ALTRI RIF. <i>Other ref.</i>	DIMENSIONI SEDI • <i>Housing dimensions</i>			PREZZO <i>Price</i>
		d	D	H	
TTS 743	80-88-9/L-AI	80,00	88,00	10,00	€ 3,19
TTS 743/1	80-88-11,5/L-AI	80,00	88,00	12,50	€ 3,31
TTS 743/2	80-89,5-11,5/L	80,00	89,50	12,50	€ 2,62
TTS 744	80-90-7,2	80,00	90,00	8,00	€ 2,51
TTS 745	80-90-12	80,00	90,00	13,00	€ 2,62
TTS 746	80-90-12/L	80,00	90,00	13,00	€ 2,62
TTS 747	80-90-14	80,00	90,00	15,00	€ 2,62
TTS 748	80-92-9/L	80,00	92,00	9,60	€ 2,62
TTS 748/1	80-93-13/L-AI	80,00	93,00	14,00	€ 3,30
TTS 749	80-95-11/L	80,00	95,00	12,00	€ 2,62
TTS 750	80-95-11,5/L	80,00	95,00	12,50	€ 2,62
TTS 751	80-95-11,5/L-AI	80,00	95,00	12,50	€ 3,30
TTS 752	80-96-9,5/L	80,00	96,00	10,50	€ 2,62
TTS 753	80-96-9,5/L-AI	80,00	96,00	10,50	€ 3,30
TTS 754	80-100-11,5/L-AI	80,00	100,00	12,50	€ 3,59
TTS 754/1	80-100-12/L	80,00	100,00	13,00	€ 2,72
TTS 755	80-100-13,5/L	80,00	100,00	14,50	€ 2,72
TTS 755/1	80-100-13,5/L-AI	80,00	100,00	14,50	€ 3,75
TTS 756	82,5-97,5-12/L	82,50	97,50	13,00	€ 2,62
TTS 756/1	83-98-12/L	83,00	98,00	13,00	€ 2,62
TTS 756/2	85-93-8	85,00	93,00	9,00	€ 2,62
TTS 757	85-95-7	85,00	95,00	8,00	€ 2,62
TTS 757/2	85-95-7/AI	85,00	95,00	8,00	€ 3,59
TTS 757/1	85-95-12/L	85,00	95,00	13,00	€ 2,73
TTS 758	85-97-8,5	85,00	97,00	9,50	€ 2,73
TTS 758/1	85-100-13/L-AI	85,00	100,00	14,00	€ 3,76
TTS 759	85-105-12/L-AI	85,00	105,00	13,00	€ 3,76
TTS 759/1	85-105-12/L	85,00	105,00	13,00	€ 3,02
TTS 760	85-105-13,5/L-AI	85,00	105,00	14,50	€ 3,76
TTS 760/1	85,5-97,5-12/L	85,50	97,50	13,00	€ 2,62
TTS 760/2	85,7-111,1-14	85,70	111,10	15,00	€ 2,68
TTS 761	86-92-6	86,00	92,00	7,00	€ 2,45
TTS 762*	86-101-12/L	86,00	101,00	13,00	€ 2,62
TTS 763*	88-96-8	88,00	96,00	9,00	€ 2,62
TTS 764*	88-96-8/L	88,00	96,00	9,00	€ 2,62
TTS 764/1*	88-97,3-8/L	88,00	97,30	8,70	€ 2,62
TTS 765	88,9-101,6-9,5/L	88,90	101,60	10,50	€ 2,73
TTS 766	90-96-4,8	90,00	96,00	5,50	€ 2,62
TTS 766/1	90-98-5,8	90,00	98,00	6,30	€ 2,62
TTS 766/2	90-98-8/L	90,00	98,00	9,00	€ 2,62

* Adatti per pistoni telescopici.
* Suitable for telescopic piston.

Guarnizioni per stelo • Rod seals

NS RIF. <i>Our ref.</i>	ALTRI RIF. <i>Other ref.</i>	DIMENSIONI SEDI • <i>Housing dimensions</i>			PREZZO	
		d	D	H	<i>Price</i>	
TTS 766/4*	90-98-7/L	90,00	98,00	8,00	€	2,62
TTS 766/5	90-100-6,5	90,00	100,00	7,50	€	2,62
TTS 766/3	90-100-12/L	90,00	100,00	13,00	€	2,73
TTS 767/1	90-100-14/L-AI	90,00	100,00	15,00	€	3,87
TTS 767	90-102-9/L	90,00	102,00	10,00	€	2,73
TTS 768	90-105-8,5/L-AI	90,00	105,00	9,50	€	3,47
TTS 769	90-105-11,5/L	90,00	105,00	12,50	€	3,02
TTS 769/1	90-105-13/L-AI	90,00	105,00	14,00	€	3,47
TTS 770	90-105-12/L-AI	90,00	105,00	13,00	€	3,47
TTS 771	90-110-11,5/L-AI	90,00	110,00	12,50	€	3,47
TTS 772	90-110-12/L-AI	90,00	110,00	13,00	€	3,47
TTS 773	90-110-14/L	90,00	110,00	15,00	€	3,87
TTS 774*	91-99-8	91,00	99,00	9,00	€	2,62
TTS 775*	91-99-8/L	91,00	99,00	9,00	€	2,62
TTS 775/1*	92-101,3-8/L	92,00	101,30	8,70	€	2,68
TTS 776	95-103-11,5/L	95,00	103,00	12,50	€	2,73
TTS 776/1	95-110-13/L-AI	95,00	110,00	14,00	€	3,76
TTS 777	95-112-11,5	95,00	112,00	12,50	€	2,73
TTS 778	95-115-13,5/L-AI	95,00	115,00	14,50	€	3,76
TTS 779*	97-105-13/L	97,00	105,00	14,00	€	2,73
TTS 779/1*	98-106,7-8/L	98,00	106,70	9,00	€	2,73
TTS 779/2*	98-107,5-11,5/L	98,00	107,50	12,50	€	2,73
TTS 780	100-110-12,5/L-AI	100,00	110,00	13,50	€	3,64
TTS 780/1	100-112-14/L	100,00	112,00	15,00	€	3,02
TTS 781	100-113-12,5/L-AI	100,00	113,00	13,50	€	3,64
TTS 782	100-115-12/L	100,00	115,00	13,00	€	3,02
TTS 782/1	100-120-11,5/L	100,00	120,00	12,50	€	3,13
TTS 782/2*	105-113-7/L	105,00	113,00	8,00	€	3,07
TTS 783	100-120-13,5/L-AI	100,00	120,00	14,50	€	4,38
TTS 783/1	105-113-5,8	105,00	113,00	6,30	€	3,07
TTS 783/2	105-113-8/L	105,00	113,00	9,00	€	3,07
TTS 783/3	105-120-11	105,00	120,00	12,00	€	3,07
TTS 783/4	105-120-11/L	105,00	120,00	12,00	€	3,07
TTS 784	105-125-12/L-AI	105,00	125,00	13,00	€	4,27
TTS 785*	107-115-8	107,00	115,00	9,00	€	3,07
TTS 786*	107-115-8/L	107,00	115,00	9,00	€	3,07
TTS 786/1*	107-116,3-8/L	107,00	116,30	8,70	€	3,07
TTS 787	108-116-8/L	108,00	116,00	9,00	€	3,07
TTS 787/1*	108-117-8/L	108,00	117,00	8,70	€	3,07
TTS 787/2	108-123-12/L	108,00	123,00	13,00	€	3,70

Guarnizioni per stelo • Rod seals

NS RIF. <i>Our ref.</i>	ALTRI RIF. <i>Other ref.</i>	DIMENSIONI SEDI • <i>Housing dimensions</i>			PREZZO <i>Price</i>
		d	D	H	
TTS 788	110-120-13,5/L-AI	110,00	120,00	14,50	€ 4,10
TTS 789	110-120-11,5/L	110,00	120,00	12,50	€ 3,13
TTS 790	110-125-11,3/L	110,00	125,00	12,00	€ 3,47
TTS 791	110-130-12/L-AI	110,00	130,00	13,00	€ 4,73
TTS 792	112-127-12/L	112,00	127,00	13,00	€ 3,53
TTS 792/1	114-130-20/L-AI	114,00	130,00	21,00	€ 4,84
TTS 793*	115-123-11,5/L	115,00	123,00	12,50	€ 3,53
TTS 793/1	115-130-11	115,00	130,00	12,00	€ 3,70
TTS 793/3	115-130-11/L-AI	115,00	130,00	12,00	€ 4,27
TTS 793/2	115-130-15/L-AI	115,00	130,00	16,00	€ 4,35
TTS 794	115-130-16/L-AI	115,00	130,00	17,00	€ 4,38
TTS 794/1*	116-124,7-8/L	116,00	124,70	9,00	€ 3,64
TTS 794/2	116-125,5-11,5/L	116,00	125,50	12,50	€ 3,64
TTS 795*	118-126-13/L	118,00	126,00	14,00	€ 3,64
TTS 795/1	120-128-5,8	120,00	128,00	6,30	€ 3,64
TTS 795/2	120-128-8/L	120,00	128,00	9,00	€ 3,64
TTS 795/3	120-128-7/L	120,00	128,00	8,00	€ 3,64
TTS 796	120-135-15	120,00	135,00	16,00	€ 3,76
TTS 797	120-140-11,5/L-AI	120,00	140,00	12,50	€ 5,01
TTS 798*	126-134-8	126,00	134,00	9,00	€ 3,76
TTS 799*	126-134-8/L	126,00	134,00	9,00	€ 3,76
TTS 799/1*	126-135,3-8/L	126,00	135,30	8,70	€ 3,87
TTS 799/2	127-152,4-14	127,00	152,40	15,00	€ 4,27
TTS 800	127-140-12,5/L-AI	127,00	140,00	13,50	€ 4,84
TTS 800/1	130-140-7/AI	130,00	140,00	8,00	€ 3,99
TTS 800/2	130-145-11	130,00	145,00	12,00	€ 4,27
TTS 801	130-145-15/L	130,00	145,00	16,00	€ 4,27
TTS 801/1	130-150-15	130,00	150,00	16,00	€ 4,84
TTS 802	130-155-15/L	130,00	155,00	16,00	€ 5,64
TTS 802/1*	135-143,7-8/L	135,00	143,70	9,00	€ 4,27
TTS 802/2*	135-143-11,5/L	135,00	143,00	12,50	€ 4,27
TTS 802/3	135-144,5-11,5/L	135,00	144,50	12,50	€ 4,27
TTS 802/4	135-150-11	135,00	150,00	12,00	€ 4,84
TTS 803	137-152-12/L	137,00	152,00	13,00	€ 5,12
TTS 803/2	140-148-7/L	140,00	148,00	8,00	€ 5,12
TTS 803/1	140-155-11	140,00	155,00	12,00	€ 5,12
TTS 804	140-155,5-5,8	140,00	155,50	6,30	€ 4,84
TTS 805	140-160-14/L-AI	140,00	160,00	15,00	€ 6,26
TTS 805/1	140-160-14/L	140,00	160,00	15,00	€ 5,41
TTS 806	140-165-18/L-AI	140,00	165,00	19,00	€ 6,89

* Adatti per pistoni telescopici.
* Suitable for telescopic piston.

Guarnizioni per stelo • Rod seals

NS RIF. <i>Our ref.</i>	ALTRI RIF. <i>Other ref.</i>	DIMENSIONI SEDI • <i>Housing dimensions</i>			PREZZO	
		d	D	H	<i>Price</i>	
TTS 807*	143-151-13/L	143,00	151,00	14,00	€	4,73
TTS 808*	145-153-8	145,00	153,00	9,00	€	4,73
TTS 809*	145-153-8/L	145,00	153,00	9,00	€	4,73
TTS 809/1	145-154,3-8/L	145,00	154,30	8,70	€	5,12
TTS 809/2	145-157,7-9/AI	145,00	157,70	10,00	€	7,40
TTS 809/3	145-160-15/L-AI	145,00	160,00	16,00	€	7,97
TTS 810	146-156-10/L	146,00	156,00	11,00	€	4,73
TTS 810/1	150-170-13,5/AI	150,00	170,00	14,50	€	8,82
TTS 810/7	152,4-177,8-14	152,40	177,80	15,00	€	8,54
TTS 810/6	152,4-188,8-14	152,40	188,80	15,00	€	8,54
TTS 810/2*	154-162,7-8/L	154,00	162,70	9,00	€	4,73
TTS 810/8	154,5-164-11,5/L	154,50	164,00	12,50	€	5,24
TTS 810/3*	155-163-11,5/L	155,00	163,00	12,50	€	5,24
TTS 810/4	155-170-11	155,00	170,00	12,00	€	6,83
TTS 810/5	160-180-15	160,00	180,00	16,00	€	8,54
TTS 811	160-185-18/L-AI	160,00	185,00	19,00	€	10,02
TTS 812	163-178-12/L	163,00	178,00	13,00	€	6,89
TTS 812/1*	165-174,3-8/L	165,00	174,30	8,70	€	7,40
TTS 813/1	165-180-11	165,00	180,00	12,00	€	7,97
TTS 813/2	165-173-11,5	165,00	173,00	12,50	€	6,83
TTS 813	165-173-22	165,00	173,00	23,00	€	11,27
TTS 814*	165,5-173-9/L	165,50	173,00	10,00	€	6,15
TTS 814/1*	167-176,3-8	167,00	176,30	8,70	€	6,26
TTS 815	170-180-10/L	170,00	180,00	11,00	€	6,26
TTS 815/4	170-182,7-9	170,00	182,70	10,00	€	6,26
TTS 815/1*	174-182,7-8/L	174,00	182,70	9,00	€	6,26
TTS 815/5	175-184,5-11,5/L	175,00	184,50	12,50	€	6,84
TTS 815/2*	175-185-12/L	175,00	184,50	13,00	€	6,83
TTS 815/3*	187-196,3-8/L	187,00	196,30	8,70	€	8,54
TTS 816/2*	187-196,5-11,5/L	187,00	196,50	12,50	€	8,54
TTS 816	188-203-12/L	188,00	203,00	13,00	€	10,02
TTS 816/3	195-210-15/L	195,00	210,00	16,00	€	10,02
TTS 816/1*	196-204,7-8/L	196,00	204,70	9,00	€	11,39
TTS 816/4	197-206,5-11,5/L	197,00	206,50	12,50	€	11,39
TTS 817	197-209-12/L	197,00	209,00	13,00	€	11,39
TTS 817/8	200-220-14/L-AI	200,00	220,00	15,00	€	13,67
TTS 817/3	200-220-15	200,00	220,00	16,00	€	15,37
TTS 817/5*	210-219,3-8/L	210,00	219,30	8,70	€	14,23
TTS 817/7	210-219,5-11,5	210,00	219,50	12,50	€	15,37
TTS 817/4	220-240-15	220,00	240,00	16,00	€	16,51



Il tipo TTI è indicato per la tenuta su stelo. Come tutte le guarnizioni realizzate con il poliuretano “Tecnolan” annovera tra le sue principali caratteristiche un elevato modulo elastico, una bassa deformazione ed una buona resistenza all’abrasione, mentre il suo particolare profilo asimmetrico garantisce un’ottima tenuta e affidabilità. La versione con doppio labbro tipo TTI/L è stata concepita per un utilizzo ove le condizioni di esercizio sono particolarmente gravose; in particolare, la presenza di un secondo labbro, situato nella parte della tenuta dinamica, per effetto del precarico radiale, assicura una perfetta tenuta. La variante tipo TTI/AI è utilizzata in presenza di alta pressione, elevato fattore di estrusione e di ampi giochi di accoppiamento meccanico.

CARATTERISTICHE GENERALI

Facilità di montaggio
Elevata resistenza all’abrasione
Elevata resistenza all’estrusione
Basso valore di deformazione

CAMPI DI IMPIEGO

pressione: = 400 bar
velocità: = 0,5 m/s
temperatura: -40°c + 110°c

Single acting rod seal TTI is an efficient sealing element produced in Polyurethane “Tecnolan”. Designed with an asymmetrical cross section that provides optimal seal performance it is also available TTI/L where a secondary lip guarantees that sealing levels excel under difficult operating conditions due to the presence of an dynamic inner lip. The TTI/AI version is utilized in the presence of high pressure, extrusion and wide range mechanical coupling.

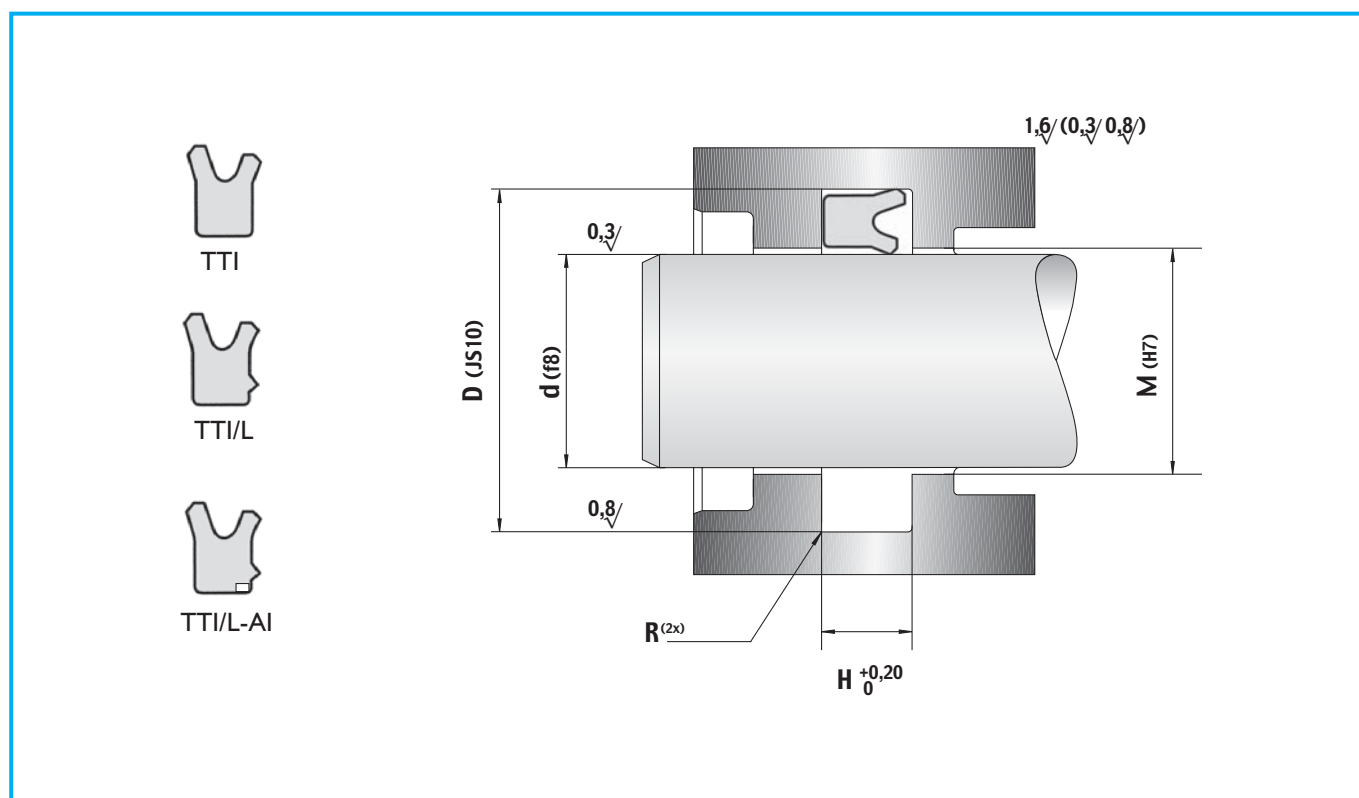
CARATTERISTICHE GENERALI

*Ease of mounting
High abrasion resistance
High extrusion resistance
Low deformation value*

WORKING CONDITIONS

*pressure: = 400 bar
speed: = 0,5 m/s
temperature: -40°c + 110°c*

Guarnizioni per stelo • Rod seals



NS RIF. <i>Our ref.</i>	ALTRI RIF. <i>Other ref.</i>	DIMENSIONI SEDI • <i>Housing dimensions</i>			PREZZO <i>Price</i>
		d	D	H	
TTI 1501	6-12/1	6,00	12,00	5,80	€ 0,74
TTI 1502	6-14	6,00	14,00	6,30	€ 0,74
TTI 1503	8-14,4/1	8,00	14,40	10,50	€ 0,74
TTI 1504	8-14	8,00	14,00	3,20	€ 0,74
TTI 1504/1	8-14/L	8,00	14,00	6,00	€ 0,86
TTI 1504/2	8-16/1	8,00	16,00	5,00	€ 0,86
TTI 1505	8-16/L	8,00	16,00	6,30	€ 0,85
TTI 1506	8-18/1	8,00	18,00	9,00	€ 0,85
TTI 1507	10-18	10,00	18,00	6,30	€ 0,85
TTI 1508	10-20	10,00	20,00	8,00	€ 0,97
TTI 1509	10-20/1	10,00	20,00	9,00	€ 0,97
TTI 1509/3	11-16	11,00	16,00	4,00	€ 0,96
TTI 1509/2	12-17	12,00	17,00	4,50	€ 0,96
TTI 1509/1	12-18	12,00	18,00	4,50	€ 0,97
TTI 1510	12-20	12,00	20,00	6,40	€ 1,02
TTI 1510/1	12-22/2	12,00	22,00	5,00	€ 1,03
TTI 1511	12-22	12,00	22,00	8,00	€ 1,02
TTI 1512	12-22/1	12,00	22,00	9,00	€ 1,02
TTI 1512/1	14-21	14,00	21,00	5,80	€ 1,02
TTI 1513	14-22	14,00	22,00	6,30	€ 1,02

Guarnizioni per stelo • Rod seals

NS RIF. <i>Our ref.</i>	ALTRI RIF. <i>Other ref.</i>	DIMENSIONI SEDI • <i>Housing dimensions</i>			PREZZO	
		d	D	H	<i>Price</i>	
TTI 1514	14-24	14,00	24,00	8,00	€	1,08
TTI 1514/1	14-24/1	14,00	24,00	6,30	€	1,08
TTI 1515	14-24/L	14,00	24,00	8,00	€	1,08
TTI 1516	14-24/1	14,00	24,00	9,00	€	1,08
TTI 1516/1	14,5-20	14,50	20,00	4,00	€	1,08
TTI 1516/2	15-23/L	15,00	23,00	6,30	€	1,08
TTI 1517	15-23	15,00	23,00	6,30	€	1,08
TTI 1518	15-25/1	15,00	25,00	9,00	€	1,08
TTI 1519	15-26/L	15,00	26,00	8,00	€	1,08
TTI 1520	15,4-25,5/L	15,40	25,50	7,40	€	1,08
TTI 1521	16-20,6	16,00	20,60	3,60	€	1,08
TTI 1521/1	16-22	16,00	22,00	6,00	€	1,08
TTI 1521/2	16-22/1	16,00	22,00	4,00	€	1,08
TTI 1522	16-24	16,00	24,00	6,30	€	1,08
TTI 1522/1	16-24/L	16,00	24,00	6,30	€	1,08
TTI 1523	16-24/1	16,00	24,00	7,00	€	1,08
TTI 1523/1	16-24/L	16,00	24,00	7,00	€	1,08
TTI 1524	16-26	16,00	26,00	8,00	€	1,08
TTI 1525	16-26/1	16,00	26,00	9,00	€	1,08
TTI 1526	16-26/2	16,00	26,00	10,00	€	1,08
TTI 1527	18-24	18,00	24,00	5,20	€	1,08
TTI 1527/1	18-25	18,00	25,00	6,00	€	1,20
TTI 1527/2	18-26	18,00	26,00	5,70	€	1,20
TTI 1528	18-26	18,00	26,00	6,30	€	1,20
TTI 1529	18-26/1-L	18,00	26,00	7,00	€	1,20
TTI 1530	18-26/1	18,00	26,00	9,00	€	1,20
TTI 1531	18-26/L	18,00	26,00	9,00	€	1,20
TTI 1532	18-28	18,00	28,00	8,00	€	1,20
TTI 1533	18-28/1	18,00	28,00	9,00	€	1,21
TTI 1533/1	19,5-25,4	19,50	25,40	6,30	€	1,17
TTI 1534	19,5-27,5/L	19,50	27,50	9,00	€	1,26
TTI 1534/1	20-25/L	20,00	25,00	3,50	€	1,08
TTI 1535	20-26/1	20,00	26,00	5,50	€	1,08
TTI 1535/1	20-26/L	20,00	26,00	5,50	€	1,08
TTI 1536	20-28	20,00	28,00	6,30	€	1,14
TTI 1537	20-28/1	20,00	28,00	7,00	€	1,14
TTI 1537/1	20-28/AI	20,00	28,00	6,30	€	1,65
TTI 1537/2	20-28/L	20,00	28,00	7,00	€	1,14
TTI 1537/3	20-28/AI	20,00	28,00	8,00	€	1,65
TTI 1538	20-28/2	20,00	28,00	8,00	€	1,14

Guarnizioni per stelo • Rod seals

NS RIF. <i>Our ref.</i>	ALTRI RIF. <i>Other ref.</i>	DIMENSIONI SEDI • <i>Housing dimensions</i>			PREZZO <i>Price</i>	
		d	D	H	€	
TTI 1539	20-30	20,00	30,00	8,00	€	1,25
TTI 1540	20-30/2	20,00	30,00	9,00	€	1,25
TTI 1540/1	20-30/3-L	20,00	30,00	9,00	€	1,25
TTI 1541	20-30/1	20,00	30,00	11,00	€	1,25
TTI 1542	20-35	20,00	35,00	11,00	€	1,37
TTI 1543	22-30	22,00	30,00	6,30	€	1,25
TTI 1544	22-30/L	22,00	30,00	6,30	€	1,25
TTI 1544/1	22-32	22,00	32,00	6,00	€	1,25
TTI 1544/2	22-32/1	22,00	32,00	7,50	€	1,25
TTI 1545	22-32	22,00	32,00	8,00	€	1,25
TTI 1546	22-32/2	22,00	32,00	9,00	€	1,25
TTI 1546/1	22-32/L	22,00	32,00	9,00	€	1,25
TTI 1547	22-32/2	22,00	32,00	11,00	€	1,25
TTI 1548	24-34	24,00	34,00	8,00	€	1,37
TTI 1549	24-34/1	24,00	34,00	9,50	€	1,37
TTI 1549/1	25-32/L	25,00	32,00	7,00	€	1,37
TTI 1550	25-33	25,00	33,00	6,30	€	1,37
TTI 1550/1	25-33-L	25,00	33,00	6,30	€	1,37
TTI 1551	25-33/3	25,00	33,00	7,00	€	1,37
TTI 1552	25-33/2-L	25,00	33,00	7,00	€	1,37
TTI 1553	25-33/1-L	25,00	33,00	7,50	€	1,37
TTI 1553/1	25-33	25,00	33,00	7,50	€	1,37
TTI 1554	25-33/1	25,00	33,00	8,00	€	1,37
TTI 1555	25-33/L	25,00	33,00	8,00	€	1,37
TTI 1555/1	25-33/4-L	25,00	33,00	9,00	€	1,37
TTI 1555/2	25-33	25,00	33,00	9,00	€	1,37
TTI 1556	25-33/2	25,00	33,00	11,00	€	1,37
TTI 1556/1	25-33/2-L	25,00	33,00	11,00	€	1,37
TTI 1557	25-35	25,00	35,00	8,00	€	1,37
TTI 1557/1	25-35/L	25,00	35,00	9,00	€	1,37
TTI 1558	25-35/2	25,00	35,00	9,00	€	1,37
TTI 1558/1	25-35/3-L	25,00	35,00	11,00	€	1,37
TTI 1559	25-35/1	25,00	35,00	11,00	€	1,37
TTI 1560	25-38/1	25,00	38,00	10,00	€	1,37
TTI 1561	25-40	25,00	40,00	11,00	€	1,48
TTI 1561/1	26-33,5	26,00	33,50	5,00	€	1,37
TTI 1562	28-36	28,00	36,00	6,30	€	1,37
TTI 1563	28-38	28,00	38,00	8,00	€	1,37
TTI 1563/1	28-38/L	28,00	38,00	8,00	€	1,37
TTI 1564	28-38/L	28,00	38,00	8,50	€	1,37

Guarnizioni per stelo • Rod seals

NS RIF. <i>Our ref.</i>	ALTRI RIF. <i>Other ref.</i>	DIMENSIONI SEDI • <i>Housing dimensions</i>			PREZZO <i>Price</i>
		d	D	H	
TTI 1565	28-38/1	28,00	38,00	9,00	€ 1,37
TTI 1566	28-38/2	28,00	38,00	11,00	€ 1,37
TTI 1567	28-40	28,00	40,00	9,50	€ 1,42
TTI 1568	28-43	28,00	43,00	12,50	€ 1,48
TTI 1568/1	28,57-36,50/L	28,57	36,50	7,50	€ 1,48
TTI 1569	30-38	30,00	38,00	6,30	€ 1,37
TTI 1569/1	30-38/L	30,00	38,00	6,30	€ 1,37
TTI 1569/2	30-38/1-L	30,00	38,00	9,00	€ 1,37
TTI 1570	30-38/1	30,00	38,00	9,00	€ 1,37
TTI 1570/1	30-38/2	30,00	38,00	7,00	€ 1,37
TTI 1570/2	30-38/2-AI	30,00	38,00	7,00	€ 1,88
TTI 1571	30-40/3	30,00	40,00	6,30	€ 1,42
TTI 1572	30-40/1-L	30,00	40,00	7,50	€ 1,42
TTI 1573	30-40	30,00	40,00	8,00	€ 1,42
TTI 1574	30-40/L	30,00	40,00	8,00	€ 1,42
TTI 1574/1	30-40/4	30,00	40,00	9,00	€ 1,42
TTI 1574/2	30-40/5-L	30,00	40,00	9,00	€ 1,42
TTI 1575	30-40/2	30,00	40,00	10,50	€ 1,42
TTI 1576	30-40/1	30,00	40,00	11,00	€ 1,48
TTI 1576/1	30-40/3-L	30,00	40,00	11,00	€ 1,48
TTI 1577	30-43	30,00	43,00	10,00	€ 1,48
TTI 1578	30-45/1	30,00	45,00	9,00	€ 1,76
TTI 1579	30-45	30,00	45,00	11,00	€ 1,76
TTI 1579/1	30-45/2-L	30,00	45,00	11,00	€ 1,76
TTI 1579/2	31,75-41,27/L	31,75	41,27	7,50	€ 1,76
TTI 1580	32-40	32,00	40,00	6,30	€ 1,48
TTI 1580/1	32-40/2	32,00	40,00	5,00	€ 1,48
TTI 1580/2	32-40	32,00	40,00	8,00	€ 1,48
TTI 1581	32-40/L	32,00	40,00	7,70	€ 1,48
TTI 1582	32-40/1	32,00	40,00	9,00	€ 1,48
TTI 1583	32-41,5/L	32,00	41,50	8,00	€ 1,48
TTI 1584	32-42	32,00	42,00	8,00	€ 1,48
TTI 1585	32-42/1	32,00	42,00	11,00	€ 1,48
TTI 1586	32-42,5/1	32,00	42,53	9,00	€ 1,59
TTI 1587	32-45/1	32,00	45,00	10,50	€ 1,76
TTI 1588	32-47/1	32,00	47,00	11,00	€ 1,76
TTI 1589	33-43	33,00	43,00	11,00	€ 1,71
TTI 1590	35-43	35,00	43,00	6,30	€ 1,71
TTI 1591	35-43/L	35,00	43,00	8,00	€ 1,71
TTI 1592	35-43/1	35,00	43,00	9,00	€ 1,71

Guarnizioni per stelo • Rod seals

NS RIF. <i>Our ref.</i>	ALTRI RIF. <i>Other ref.</i>	DIMENSIONI SEDI • <i>Housing dimensions</i>			PREZZO <i>Price</i>	
		d	D	H	€	
TTI 1592/1	35-43/2	35,00	43,00	7,00	€	1,71
TTI 1592/2	35-43/3	35,00	43,00	11,00	€	1,82
TTI 1592/3	35-43/L	35,00	43,00	7,00	€	1,82
TTI 1593	35-45	35,00	45,00	8,00	€	1,82
TTI 1593/1	35-45/L	35,00	45,00	8,00	€	1,82
TTI 1593/2	35-45/L	35,00	45,00	7,00	€	1,82
TTI 1593/3	35-45/3	35,00	45,00	9,00	€	1,82
TTI 1594	35-45/1	35,00	45,00	11,00	€	1,88
TTI 1594/1	35-45/L	35,00	45,00	11,00	€	1,88
TTI 1595	35-45/2	35,00	45,00	13,50	€	1,88
TTI 1596	35-46	35,00	46,00	9,00	€	1,88
TTI 1597	35-46/1	35,00	46,00	10,00	€	1,88
TTI 1597/1	35-47	35,00	47,00	7,00	€	1,88
TTI 1598	35-50	35,00	50,00	11,00	€	1,94
TTI 1598/1	35-51	35,00	51,00	10,00	€	1,94
TTI 1598/2	35-51/L	35,00	51,00	11,00	€	1,94
TTI 1599	35-55	35,00	55,00	13,00	€	2,05
TTI 1600	36-44/L	36,00	44,00	7,00	€	1,76
TTI 1600/1	36-44	36,00	44,00	6,30	€	1,76
TTI 1600/2	36-44/L1	36,00	44,00	9,00	€	1,77
TTI 1601	36-46	36,00	46,00	8,00	€	1,76
TTI 1601/1	36-46/AI	36,00	46,00	8,00	€	2,28
TTI 1601/2	36-46/2-L	36,00	46,00	8,00	€	1,77
TTI 1602	36-46/L	36,00	46,00	8,50	€	1,76
TTI 1603	36-46/1-L	36,00	46,00	11,00	€	1,76
TTI 1604	36-48	36,00	48,00	9,00	€	1,88
TTI 1605	36-51	36,00	51,00	11,00	€	1,88
TTI 1606	36-51/1	36,00	51,00	12,50	€	1,88
TTI 1607	37-45	37,00	45,00	6,30	€	1,76
TTI 1607/1	37-45/L	37,00	45,00	6,30	€	1,76
TTI 1608	38-45	38,00	45,00	5,50	€	1,76
TTI 1609	38-45/1	38,00	45,00	7,00	€	1,76
TTI 1609/1	38-48/L	38,00	48,00	10,00	€	1,88
TTI 1609/2	38-48	38,00	48,00	9,00	€	1,88
TTI 1609/4	38,10-47,62/L	38,10	47,62	7,50	€	1,88
TTI 1609/3	40-44,8	40,00	44,80	4,00	€	1,88
TTI 1610	40-48	40,00	48,00	6,30	€	1,88
TTI 1610/1	40-48/1	40,00	48,00	9,00	€	1,88
TTI 1610/2	40-48/AI	40,00	48,00	9,00	€	2,33
TTI 1610/3	40-48/L	40,00	48,00	6,30	€	1,88

Guarnizioni per stelo • Rod seals

NS RIF. <i>Our ref.</i>	ALTRI RIF. <i>Other ref.</i>	DIMENSIONI SEDI • <i>Housing dimensions</i>			PREZZO <i>Price</i>
		d	D	H	
TTI 1611	40-49,5/1	40,00	49,52	10,50	€ 1,88
TTI 1612	40-49,5/L	40,00	49,52	10,50	€ 1,88
TTI 1613	40-50	40,00	50,00	8,00	€ 1,88
TTI 1613/1	40-50/Al	40,00	50,00	8,00	€ 2,39
TTI 1614	40-50/L	40,00	50,00	8,00	€ 1,88
TTI 1614/1	40-50/L	40,00	50,00	7,00	€ 1,88
TTI 1615	40-50/1	40,00	50,00	11,00	€ 1,88
TTI 1615/1	40-50/3-L	40,00	50,00	11,00	€ 1,88
TTI 1616	40-50/2	40,00	50,00	13,50	€ 1,88
TTI 1617	40-52	40,00	52,00	9,00	€ 1,88
TTI 1618	40-55	40,00	55,00	11,00	€ 1,99
TTI 1619	40-55/L	40,00	55,00	11,00	€ 1,99
TTI 1620	40-55/L-Al	40,00	55,00	11,00	€ 2,45
TTI 1621	40-55/1	40,00	55,00	12,50	€ 1,99
TTI 1622	40-60	40,00	60,00	13,00	€ 2,11
TTI 1622/1	40-60/L	40,00	60,00	13,00	€ 2,11
TTI 1623	42-50/L	42,00	50,00	12,50	€ 1,88
TTI 1624	42-51/L-Al	42,00	51,00	11,00	€ 2,51
TTI 1625	42-53/L	42,00	53,00	10,00	€ 1,99
TTI 1626	42-62/1	42,00	62,00	11,00	€ 2,05
TTI 1627	42-62	42,00	62,00	13,00	€ 2,05
TTI 1627/1	44,45-53,97/L	44,45	53,97	7,50	€ 2,05
TTI 1627/2	44,45-57,15/L	44,45	57,15	9,52	€ 2,05
TTI 1627/3	45-50/L	45,00	50,00	6,00	€ 2,05
TTI 1628	45-52/L-Al	45,00	52,00	14,00	€ 2,50
TTI 1629	45-53	45,00	53,00	6,30	€ 1,88
TTI 1629/1	45-53/L	45,00	53,00	6,30	€ 1,88
TTI 1630	45-53/3	45,00	53,00	9,00	€ 1,88
TTI 1631	45-53/2	45,00	53,00	11,00	€ 1,99
TTI 1632	45-53/L	45,00	53,00	12,50	€ 1,99
TTI 1633	45-53/1	45,00	53,00	13,00	€ 1,99
TTI 1633/1	45-55	45,00	55,00	6,50	€ 1,99
TTI 1634	45-55	45,00	55,00	8,00	€ 1,99
TTI 1634/1	45-55/2-L	45,00	55,00	8,00	€ 1,99
TTI 1634/3	45-55/Al	45,00	55,00	8,00	€ 2,60
TTI 1634/2	45-55/L	45,00	55,00	7,00	€ 1,99
TTI 1635	45-55/1	45,00	55,00	11,00	€ 1,99
TTI 1635/1	45-55/1-L	45,00	55,00	11,00	€ 1,99
TTI 1636	45-55/3-L	45,00	55,00	12,00	€ 1,99
TTI 1637	45-57,7	45,00	57,70	10,50	€ 1,99

Guarnizioni per stelo • Rod seals

NS RIF. <i>Our ref.</i>	ALTRI RIF. <i>Other ref.</i>	DIMENSIONI SEDI • <i>Housing dimensions</i>			PREZZO <i>Price</i>	
		d	D	H		
TTI 1638	45-57,7/L	45,00	57,70	10,50	€	1,99
TTI 1639	45-58/1	45,00	58,00	10,00	€	1,99
TTI 1639/1	45-60	45,00	60,00	11,00	€	2,05
TTI 1640	45-60/1	45,00	60,00	12,50	€	2,05
TTI 1640/1	45-60/L	45,00	60,00	12,50	€	2,05
TTI 1641	45-65/2	45,00	65,00	11,00	€	2,11
TTI 1642	45-65	45,00	65,00	13,00	€	2,11
TTI 1643	45-65/1	45,00	65,00	14,50	€	2,11
TTI 1644	46-56	46,00	56,00	8,00	€	1,99
TTI 1644/2	46-56	46,00	56,00	9,00	€	1,99
TTI 1644/1	47-56,3	47,00	56,30	10,00	€	1,99
TTI 1645	48-56/1-L	48,00	56,00	12,50	€	1,99
TTI 1646	48-56/L	48,00	56,00	13,00	€	1,99
TTI 1647	50-57/L	50,00	57,00	11,00	€	1,99
TTI 1648	50-58/L	50,00	58,00	12,50	€	2,05
TTI 1649	50-59/L-AI	50,00	59,00	11,00	€	2,62
TTI 1650	50-60	50,00	60,00	8,00	€	2,05
TTI 1650/1	50-60/L	50,00	60,00	8,00	€	2,05
TTI 1651	50-60/L-AI	50,00	60,00	8,00	€	2,62
TTI 1651/1	50-60/L	50,00	60,00	7,50	€	2,05
TTI 1652	50-60/1	50,00	60,00	11,00	€	2,05
TTI 1652/1	50-60/1-L	50,00	60,00	11,00	€	2,05
TTI 1652/2	50-60/1-L-AI	50,00	60,00	11,00	€	2,62
TTI 1653	50-60/AI	50,00	60,00	11,00	€	2,62
TTI 1654	50-60/2	50,00	60,00	13,00	€	2,05
TTI 1655	50-62	50,00	62,00	9,00	€	2,05
TTI 1655/1	50-62/AI	50,00	62,00	9,00	€	2,68
TTI 1656	50-62,7/1	50,00	62,70	10,50	€	2,11
TTI 1657	50-62,7/L	50,00	62,70	10,50	€	2,11
TTI 1657/1	50-63	50,00	63,00	10,00	€	2,11
TTI 1658	50-65	50,00	65,00	11,00	€	2,11
TTI 1659	50-65-/1-L	50,00	65,00	11,00	€	2,11
TTI 1660	50-65/AI	50,00	65,00	11,00	€	2,68
TTI 1661	50-65/L-AI	50,00	65,00	11,00	€	2,68
TTI 1662	50-65/1	50,00	65,00	12,50	€	2,11
TTI 1663	50-65	50,00	65,00	16,50	€	2,11
TTI 1664	50-68	50,00	68,00	10,00	€	2,11
TTI 1665	50-70/1	50,00	70,00	11,00	€	2,28
TTI 1666	50-70	50,00	70,00	13,00	€	2,28
TTI 1666/1	50-70/L	50,00	70,00	13,00	€	2,28

Guarnizioni per stelo • Rod seals

NS RIF. <i>Our ref.</i>	ALTRI RIF. <i>Other ref.</i>	DIMENSIONI SEDI • <i>Housing dimensions</i>			PREZZO <i>Price</i>
		d	D	H	
TTI 1667	50-70/L-AI	50,00	70,00	13,00	€ 2,73
TTI 1668	50-70/2	50,00	70,00	14,50	€ 2,28
TTI 1669	50-70/L	50,00	70,00	15,00	€ 2,28
TTI 1669/1	53-63	53,00	63,00	6,00	€ 2,11
TTI 1669/2	50,80-60,32/L	50,80	60,32	8,00	€ 2,11
TTI 1670	55-62,5/L	55,00	62,50	10,00	€ 2,11
TTI 1671	55-63/L	55,00	63,00	12,50	€ 2,11
TTI 1671/1	55-63/L	55,00	63,00	9,00	€ 2,11
TTI 1671/2	55-63	55,00	63,00	9,00	€ 2,11
TTI 1672	55-63/1	55,00	63,00	13,00	€ 2,11
TTI 1672/1	55-63,6	55,00	63,60	6,30	€ 2,11
TTI 1672/2	55-65/L	55,00	65,00	8,00	€ 2,11
TTI 1673	55-65	55,00	65,00	8,00	€ 2,11
TTI 1673/1	55-65/4	55,00	65,00	6,00	€ 2,11
TTI 1673/2	55-65/L	55,00	65,00	7,00	€ 2,11
TTI 1674	55-65/1-L	55,00	65,00	9,50	€ 2,11
TTI 1675	55-65/1	55,00	65,00	11,00	€ 2,11
TTI 1676	55-65/L	55,00	65,00	11,00	€ 2,11
TTI 1677	55-65/AI	55,00	65,00	11,00	€ 2,68
TTI 1678	55-65/2	55,00	65,00	13,00	€ 2,11
TTI 1678/1	55-65/2-L	55,00	65,00	13,00	€ 2,11
TTI 1678/2	55-65/L-AI	55,00	65,00	13,00	€ 2,69
TTI 1679	55-65/3	55,00	65,00	14,50	€ 2,11
TTI 1680	55-67/1	55,00	67,00	11,00	€ 2,11
TTI 1681	55-70	55,00	70,00	11,00	€ 2,22
TTI 1681/1	55-70/2	55,00	70,00	12,00	€ 2,22
TTI 1681/2	55-70/L	55,00	70,00	12,50	€ 2,22
TTI 1682	55-70/1	55,00	70,00	13,00	€ 2,22
TTI 1683	55-75	55,00	75,00	13,00	€ 2,33
TTI 1684	55-75/1	55,00	75,00	14,50	€ 2,33
TTI 1684/1	56-66	56,00	66,00	8,00	€ 2,11
TTI 1685	56-66/1	56,00	66,00	11,00	€ 2,11
TTI 1686	56-71	56,00	71,00	11,00	€ 2,11
TTI 1686/1	56-71/2	56,00	71,00	9,50	€ 2,11
TTI 1687	56-71/1	56,00	71,00	12,50	€ 2,22
TTI 1687/1	56-71/1-L	56,00	71,00	12,50	€ 2,22
TTI 1687/2	56-76	56,00	76,00	8,00	€ 2,33
TTI 1688	56-76	56,00	76,00	13,00	€ 2,33
TTI 1689	56-76/1	56,00	76,00	14,50	€ 2,33
TTI 1690	56-76/2	56,00	76,00	16,00	€ 2,33

Guarnizioni per stelo • Rod seals

NS RIF. <i>Our ref.</i>	ALTRI RIF. <i>Other ref.</i>	DIMENSIONI SEDI • <i>Housing dimensions</i>			PREZZO <i>Price</i>	
		d	D	H		
TTI 1691	57,1-66,7/L	57,10	66,70	10,50	€	2,11
TTI 1692	57,1-69,8/L	57,10	69,80	10,50	€	2,11
TTI 1692/1	60-65/L	60,00	65,00	6,50	€	2,11
TTI 1693	60-68/L	60,00	68,00	12,50	€	2,22
TTI 1694	60-68/L-AI	60,00	68,00	14,00	€	2,68
TTI 1695	60-69/L-AI	60,00	69,00	11,00	€	2,68
TTI 1695/1	60-69,5/L	60,00	69,50	7,00	€	2,22
TTI 1696	60-70	60,00	70,00	8,00	€	2,28
TTI 1696/1	60-70/L	60,00	70,00	8,00	€	2,28
TTI 1696/2	60-70/AI	60,00	70,00	8,50	€	2,79
TTI 1696/3	60-70/L	60,00	70,00	7,00	€	2,28
TTI 1697	60-70/2	60,00	70,00	11,00	€	2,28
TTI 1698	60-70/L	60,00	70,00	12,50	€	2,28
TTI 1699	60-70/1	60,00	70,00	13,00	€	2,28
TTI 1700	60-70/1-L	60,00	70,00	13,00	€	2,28
TTI 1700/1	60-70/L	60,00	70,00	16,00	€	2,28
TTI 1701	60-72	60,00	72,00	9,00	€	2,28
TTI 1701/1	60-72/L	60,00	72,00	10,00	€	2,28
TTI 1702	60-72/1	60,00	72,00	10,00	€	2,28
TTI 1702/1	60-72/L-AI	60,00	72,00	12,50	€	3,07
TTI 1703	60-75	60,00	75,00	11,00	€	2,33
TTI 1704	60-75/L	60,00	75,00	11,00	€	2,33
TTI 1704/1	60-75/L	60,00	75,00	12,50	€	2,33
TTI 1705	60-75/1	60,00	75,00	13,00	€	2,33
TTI 1705/1	60-75/1-L	60,00	75,00	13,00	€	2,33
TTI 1706	60-75/L	60,00	75,00	16,50	€	2,45
TTI 1707	60-77	60,00	77,00	12,00	€	2,45
TTI 1708	60-80	60,00	80,00	13,00	€	2,51
TTI 1709	60-80/L-AI	60,00	80,00	13,00	€	3,13
TTI 1710	60-80/1	60,00	80,00	14,50	€	2,51
TTI 1711	61-69	61,00	69,00	8,50	€	2,11
TTI 1712	62-74/1	62,00	74,00	14,00	€	2,33
TTI 1713	63-73/1	63,00	73,00	11,00	€	2,28
TTI 1714	63-73/2	63,00	73,00	13,00	€	2,28
TTI 1714/1	63-73/2-L	63,00	73,00	13,00	€	2,28
TTI 1714/2	63-73/L	63,00	73,00	7,00	€	2,28
TTI 1715	63-75/L	63,00	75,00	11,00	€	2,33
TTI 1716	63-78	63,00	78,00	11,00	€	2,39
TTI 1716/1	63-78/1-L	63,00	78,00	12,50	€	2,39
TTI 1716/2	63-78/L-AI	63,00	78,00	12,50	€	3,13

Guarnizioni per stelo • Rod seals

NS RIF. <i>Our ref.</i>	ALTRI RIF. <i>Other ref.</i>	DIMENSIONI SEDI • <i>Housing dimensions</i>			PREZZO <i>Price</i>
		d	D	H	
TTI 1717	63-78/2	63,00	78,00	12,50	€ 2,39
TTI 1718	63-78/1	63,00	78,00	13,00	€ 2,39
TTI 1719	63-83	63,00	83,00	13,00	€ 2,51
TTI 1720	63-83/L	63,00	83,00	13,00	€ 2,51
TTI 1721	63-83/L-AI	63,00	83,00	13,00	€ 3,25
TTI 1722	63-83/1	63,00	83,00	14,50	€ 2,51
TTI 1723	63-83/L	63,00	83,00	14,50	€ 2,51
TTI 1724	63-83/2	63,00	83,00	16,00	€ 2,62
TTI 1725	63,5-76,2/L	63,50	76,20	10,50	€ 2,39
TTI 1726	65-73/L	65,00	73,00	12,50	€ 2,28
TTI 1726/1	65-73/L-AI	65,00	73,00	12,50	€ 2,85
TTI 1727	65-75/L	65,00	75,00	9,00	€ 2,28
TTI 1728	65-75/3	65,00	75,00	11,00	€ 2,28
TTI 1729	65-75/L	65,00	75,00	11,00	€ 2,28
TTI 1729/1	65-75/2-L	65,00	75,00	12,50	€ 2,33
TTI 1730	65-75/1-L	65,00	75,00	13,00	€ 2,33
TTI 1731	65-75/2	65,00	75,00	14,50	€ 2,33
TTI 1732	65-77/1	65,00	77,00	10,00	€ 2,39
TTI 1733	65-77,7/L	65,00	77,70	10,50	€ 2,39
TTI 1734	65-80	65,00	80,00	11,00	€ 2,51
TTI 1735	65-80/1	65,00	80,00	13,00	€ 2,51
TTI 1736	65-85	65,00	85,00	13,00	€ 2,56
TTI 1737	65-85/1	65,00	85,00	14,50	€ 2,56
TTI 1738	66-80/L	66,00	80,00	11,00	€ 2,51
TTI 1739	67-75/L	67,00	75,00	12,50	€ 2,33
TTI 1740	69,8-82,5/L	69,80	82,50	10,50	€ 2,51
TTI 1741	70-77,5	70,00	77,50	10,00	€ 2,39
TTI 1742	70-78/L	70,00	78,00	12,50	€ 2,39
TTI 1743	70-79/L	70,00	79,00	14,00	€ 2,51
TTI 1744	70-80/3	70,00	80,00	6,50	€ 2,39
TTI 1745	70-80	70,00	80,00	8,00	€ 2,39
TTI 1745/2	70-80/L	70,00	80,00	8,00	€ 2,40
TTI 1745/1	70-80/4	70,00	80,00	6,00	€ 2,39
TTI 1746	70-80/L-AI	70,00	80,00	8,00	€ 3,25
TTI 1746/1	70-80/3-L	70,00	80,00	9,00	€ 2,39
TTI 1747	70-80/2	70,00	80,00	11,00	€ 2,39
TTI 1748	70-80/L	70,00	80,00	12,50	€ 2,45
TTI 1749	70-80/1	70,00	80,00	13,00	€ 2,45
TTI 1750	70-80/1-L	70,00	80,00	13,00	€ 2,45
TTI 1751	70-85	70,00	85,00	11,00	€ 2,51

Guarnizioni per stelo • Rod seals

NS RIF. <i>Our ref.</i>	ALTRI RIF. <i>Other ref.</i>	DIMENSIONI SEDI • <i>Housing dimensions</i>			PREZZO <i>Price</i>	
		d	D	H		
TTI 1752	70-85/2	70,00	85,00	12,50	€	2,51
TTI 1753	70-85/L	70,00	85,00	12,50	€	2,51
TTI 1754	70-85/L-AI	70,00	85,00	12,50	€	3,25
TTI 1755	70-85/1	70,00	85,00	13,00	€	2,51
TTI 1756	70-90	70,00	90,00	13,00	€	2,56
TTI 1757	70-90/L	70,00	90,00	13,00	€	2,56
TTI 1758	70-90/1	70,00	90,00	14,50	€	2,56
TTI 1759	70-90/2	70,00	90,00	16,00	€	2,56
TTI 1760	73-82,4/L	73,00	82,40	7,80	€	2,45
TTI 1761	73-82,5	73,00	82,50	8,00	€	2,45
TTI 1761/1	75-80/L	75,00	80,00	6,50	€	2,45
TTI 1762	75-83/L	75,00	83,00	12,50	€	2,45
TTI 1763	75-85	75,00	85,00	8,00	€	2,45
TTI 1763/1	75-85/L	75,00	85,00	8,00	€	2,45
TTI 1764	75-85/1-L	75,00	85,00	9,50	€	2,45
TTI 1765	75-85/2-L	75,00	85,00	11,00	€	2,45
TTI 1766	75-85/L	75,00	85,00	12,50	€	2,45
TTI 1767	75-85/1	75,00	85,00	13,00	€	2,45
TTI 1767/2	75-85/1-L	75,00	85,00	13,00	€	2,45
TTI 1767/3	75-85/L-AI	75,00	85,00	13,00	€	3,22
TTI 1767/1	75-87	75,00	87,00	9,60	€	2,45
TTI 1768	75-90	75,00	90,00	11,00	€	2,56
TTI 1768/1	75-90/L	75,00	90,00	12,50	€	2,56
TTI 1769	75-90/1	75,00	90,00	13,00	€	2,56
TTI 1770	75-95	75,00	95,00	13,00	€	2,62
TTI 1771	75-95/1	75,00	95,00	14,50	€	2,62
TTI 1772	76-84/1	76,00	84,00	8,50	€	2,45
TTI 1773	76,2-88,9/L	76,20	88,90	10,50	€	2,62
TTI 1774	77-86/L	77,00	86,00	15,00	€	2,51
TTI 1775	78-86/1-L	78,00	86,00	12,50	€	2,51
TTI 1776	78-86/L-AI	78,00	86,00	14,00	€	3,25
TTI 1777	78-86/L	78,00	86,00	14,50	€	2,51
TTI 1778	78-88/L	78,00	88,00	13,00	€	2,62
TTI 1779	78-90/L	78,00	90,00	13,00	€	2,62
TTI 1780	79,4-88,9/L	79,40	88,90	10,50	€	2,62
TTI 1781	80-88/L	80,00	88,00	12,50	€	2,62
TTI 1782	80-90	80,00	90,00	8,00	€	2,62
TTI 1783	80-90/2	80,00	90,00	13,00	€	2,62
TTI 1783/2	80-90/AI	80,00	90,00	13,00	€	3,36
TTI 1783/1	80-90/L	80,00	90,00	13,50	€	2,62

Guarnizioni per stelo • Rod seals

NS RIF. <i>Our ref.</i>	ALTRI RIF. <i>Other ref.</i>	DIMENSIONI SEDI • <i>Housing dimensions</i>			PREZZO <i>Price</i>
		d	D	H	
TTI 1784	80-90/1	80,00	90,00	15,00	€ 2,62
TTI 1785	80-95	80,00	95,00	11,00	€ 2,62
TTI 1785/1	80-95/1-L	80,00	95,00	12,00	€ 2,62
TTI 1786	80-95/1	80,00	95,00	12,50	€ 2,62
TTI 1787	80-95/L	80,00	95,00	12,50	€ 2,62
TTI 1788	80-95/2	80,00	95,00	13,00	€ 2,62
TTI 1788/1	80-95/2-L	80,00	95,00	13,00	€ 2,62
TTI 1789	80-100	80,00	100,00	13,00	€ 3,02
TTI 1789/1	80-100/L	80,00	100,00	13,00	€ 3,02
TTI 1790	80-100/1	80,00	100,00	14,50	€ 3,02
TTI 1791	80-100/2	80,00	100,00	16,00	€ 3,13
TTI 1792	82,5-97,5/L	82,50	97,50	13,00	€ 2,62
TTI 1793	85-92,5/L	85,00	92,50	12,00	€ 2,62
TTI 1794	85-93/L	85,00	93,00	12,50	€ 2,62
TTI 1794/1	85-93	85,00	93,00	12,50	€ 2,62
TTI 1795	85-95/L	85,00	95,00	8,00	€ 2,62
TTI 1795/2	85-95/L	85,00	95,00	12,00	€ 2,62
TTI 1795/1	85-95/2	85,00	95,00	12,00	€ 2,62
TTI 1795/3	85-95/L	85,00	95,00	12,50	€ 2,62
TTI 1796	85-95/1	85,00	95,00	13,00	€ 2,62
TTI 1796/1	85-95/L	85,00	95,00	13,00	€ 2,62
TTI 1796/3	85-100	85,00	100,00	10,00	€ 2,67
TTI 1796/2	85-100	85,00	100,00	16,00	€ 2,67
TTI 1797	85-100/1	85,00	100,00	12,00	€ 2,68
TTI 1798	85-100/3	85,00	100,00	12,50	€ 2,68
TTI 1798/1	85-100/3-L	85,00	100,00	12,50	€ 2,68
TTI 1799	85-100/2	85,00	100,00	13,00	€ 2,68
TTI 1800	85-105	85,00	105,00	13,00	€ 2,73
TTI 1801	85-105/1	85,00	105,00	14,50	€ 2,73
TTI 1801/1	88,5-96,5	88,50	96,50	12,50	€ 2,73
TTI 1801/2	88,5-96,5/L	88,50	96,50	12,50	€ 2,73
TTI 1802	88,9-101,6/L	88,90	101,60	10,50	€ 2,73
TTI 1803	90-98/L	90,00	98,00	12,50	€ 2,73
TTI 1803/1	90-100/L	90,00	100,00	8,00	€ 2,73
TTI 1804	90-100/1	90,00	100,00	12,50	€ 2,73
TTI 1805	90-100/L	90,00	100,00	12,50	€ 2,73
TTI 1805/1	90-100/2	90,00	100,00	6,00	€ 2,73
TTI 1806	90-105/2	90,00	105,00	9,50	€ 2,73
TTI 1806/1	90-105/2-L	90,00	105,00	9,50	€ 2,73
TTI 1806/2	90-105/L	90,00	105,00	10,00	€ 2,73

Guarnizioni per stelo • Rod seals

NS RIF. <i>Our ref.</i>	ALTRI RIF. <i>Other ref.</i>	DIMENSIONI SEDI • <i>Housing dimensions</i>			PREZZO <i>Price</i>	
		d	D	H	€	
TTI 1807	90-105/4	90,00	105,00	10,50	€	2,73
TTI 1808	90-105/3	90,00	105,00	12,50	€	2,90
TTI 1809	90-105/L	90,00	105,00	12,50	€	2,90
TTI 1810	90-105/1	90,00	105,00	13,00	€	2,90
TTI 1811	90-110	90,00	110,00	13,00	€	3,13
TTI 1812	90-110/L	90,00	110,00	13,00	€	3,13
TTI 1813	90-110/1	90,00	110,00	16,00	€	3,30
TTI 1814	91-99/1	91,00	99,00	8,50	€	2,62
TTI 1815	93-104/1	93,00	104,00	11,00	€	2,62
TTI 1816	95-103/L	95,00	103,00	12,50	€	2,73
TTI 1817	95-105/1-L	95,00	105,00	9,50	€	2,73
TTI 1818	95-105/1	95,00	105,00	11,00	€	2,73
TTI 1819	95-105/L	95,00	105,00	13,00	€	2,73
TTI 1819/1	95-105/L-AI	95,00	105,00	13,00	€	3,26
TTI 1820	95-115	95,00	115,00	13,00	€	3,36
TTI 1821	97-105/1-L	97,00	105,00	12,50	€	2,73
TTI 1822	97-105/L-AI	97,00	105,00	14,00	€	3,76
TTI 1823	97-105/L	97,00	105,00	14,50	€	2,73
TTI 1824	97-106/L	97,00	106,00	15,00	€	2,73
TTI 1825	99-109/L	99,00	109,00	13,00	€	3,02
TTI 1826	100-108/L	100,00	108,00	12,50	€	3,02
TTI 1827	100-110/1-L	100,00	110,00	11,00	€	3,02
TTI 1828	100-110/L	100,00	110,00	12,50	€	3,02
TTI 1829	100-110/1	100,00	110,00	15,00	€	3,02
TTI 1830	100-113/1	100,00	113,00	13,50	€	3,02
TTI 1830/1	100-115/L	100,00	115,00	10,00	€	3,02
TTI 1831	100-115/2	100,00	115,00	11,50	€	3,02
TTI 1832	100-115/1	100,00	115,00	13,00	€	3,02
TTI 1832/1	100-115/L	100,00	115,00	12,00	€	3,02
TTI 1833	100-120	100,00	120,00	13,00	€	3,76
TTI 1833/1	100-120/L	100,00	120,00	13,00	€	3,76
TTI 1834	100-120/1	100,00	120,00	14,50	€	3,76
TTI 1835	100-120/L-AI	100,00	120,00	14,50	€	4,60
TTI 1836	100-120/2	100,00	120,00	16,00	€	4,39
TTI 1837	100-125	100,00	125,00	19,00	€	4,38
TTI 1838	105-113/1-L	105,00	113,00	12,50	€	3,02
TTI 1839	105-113/L	105,00	113,00	14,50	€	3,02
TTI 1840	105-115/1	105,00	115,00	11,00	€	3,02
TTI 1841	105-115/2	105,00	115,00	12,50	€	3,02
TTI 1842	105-115/L	105,00	115,00	12,50	€	3,02

Guarnizioni per stelo • Rod seals

NS RIF. <i>Our ref.</i>	ALTRI RIF. <i>Other ref.</i>	DIMENSIONI SEDI • <i>Housing dimensions</i>			PREZZO <i>Price</i>
		d	D	H	
TTI 1843	105-115/3	105,00	115,00	14,50	€ 3,47
TTI 1843/1	105-120	105,00	120,00	11,00	€ 3,13
TTI 1843/2	105-120/L-N	105,00	120,00	10,00	€ 3,13
TTI 1844	105-125	105,00	125,00	13,00	€ 3,13
TTI 1844/1	105-125/1	105,00	125,00	15,50	€ 3,30
TTI 1844/2	105-125/P	105,00	125,00	16,00	€ 3,42
TTI 1844/3	107-122	107,00	122,00	11,00	€ 3,41
TTI 1844/4	108,5-116,5/L	108,50	116,50	12,50	€ 3,41
TTI 1845	110-118/L	110,00	118,00	12,50	€ 3,47
TTI 1846	110-125/1	110,00	125,00	12,00	€ 3,70
TTI 1846/1	110-125/L	110,00	125,00	12,00	€ 3,87
TTI 1847	110-125/2	110,00	125,00	16,00	€ 4,10
TTI 1847/1	110-125/2-L	110,00	125,00	16,00	€ 4,10
TTI 1848	110-130	110,00	130,00	13,00	€ 4,27
TTI 1848/1	110-130/L	110,00	130,00	13,00	€ 4,27
TTI 1849	110-130/1	110,00	130,00	16,00	€ 4,38
TTI 1849/1	110-130/P	110,00	130,00	16,00	€ 4,39
TTI 1850	110-135	110,00	135,00	20,00	€ 3,59
TTI 1851	112-122/L	112,00	122,00	11,00	€ 3,59
TTI 1852	113-123/1-L	113,00	123,00	9,50	€ 3,59
TTI 1852/1	113-135	113,00	135,00	16,00	€ 4,39
TTI 1853	115-123/L	115,00	123,00	12,50	€ 3,59
TTI 1854	115-125/1-L	115,00	125,00	13,00	€ 3,59
TTI 1854/1	115-125	115,00	125,00	13,00	€ 3,58
TTI 1854/2	115-125/L-AI	115,00	125,00	13,00	€ 4,54
TTI 1855	115-125/L	115,00	125,00	15,00	€ 3,59
TTI 1856	115-130/L	115,00	130,00	11,00	€ 3,64
TTI 1857	115-135	115,00	135,00	13,00	€ 4,55
TTI 1858	117-126/L	117,00	126,00	15,00	€ 3,64
TTI 1859/1	118-126/L	118,00	126,00	12,50	€ 4,56
TTI 1859	118-126/L-AI	118,00	126,00	12,50	€ 4,65
TTI 1860	118-126/L-AI	118,00	126,00	14,00	€ 4,55
TTI 1861	118-126/L	118,00	126,00	14,50	€ 3,64
TTI 1862	120-128/L	120,00	128,00	12,50	€ 3,76
TTI 1863	120-130/1	120,00	130,00	8,00	€ 3,64
TTI 1864	120-130/2	120,00	130,00	12,50	€ 3,64
TTI 1865	120-130/L	120,00	130,00	12,50	€ 3,64
TTI 1866	120-130/1-L	120,00	130,00	13,00	€ 3,64
TTI 1867	120-132/1-L	120,00	132,00	11,00	€ 3,64
TTI 1867/1	120-135/L-AI	120,00	135,00	12,50	€ 4,66

Guarnizioni per stelo • Rod seals

NS RIF. <i>Our ref.</i>	ALTRI RIF. <i>Other ref.</i>	DIMENSIONI SEDI • <i>Housing dimensions</i>			PREZZO <i>Price</i>	
		d	D	H	€	
TTI 1868	120-135/1	120,00	135,00	12,50	€	3,99
TTI 1869	120-135/2	120,00	135,00	16,00	€	4,10
TTI 1869/1	120-135/L	120,00	135,00	16,00	€	4,10
TTI 1870	120-140	120,00	140,00	13,00	€	4,55
TTI 1871	120-140/L	120,00	140,00	13,00	€	4,55
TTI 1872	120-140/1	120,00	140,00	16,00	€	4,61
TTI 1873	121-135/L	121,00	135,00	10,00	€	3,87
TTI 1874	125-133/L	125,00	133,00	12,50	€	3,76
TTI 1875	125-135/L	125,00	135,00	11,00	€	3,76
TTI 1875/1	125-140/L-AI	125,00	140,00	12,50	€	6,26
TTI 1875/2	125-140/L	125,00	140,00	12,50	€	4,78
TTI 1876	125-145	125,00	145,00	13,00	€	4,78
TTI 1876/1	125-145/P	125,00	145,00	16,00	€	4,90
TTI 1877	125-145/1	125,00	145,00	16,00	€	4,90
TTI 1877/1	125-145/L	125,00	145,00	16,00	€	4,90
TTI 1878	125-150	125,00	150,00	15,00	€	5,01
TTI 1879	125-150/1	125,00	150,00	20,00	€	5,64
TTI 1880	125-155	125,00	155,00	19,00	€	5,98
TTI 1880/1	125,05-140,5	125,05	140,50	10,50	€	4,04
TTI 1881	127-140/L	127,00	140,00	12,50	€	4,04
TTI 1881/1	127-150	127,00	150,00	16,00	€	5,02
TTI 1882	128-136/L	128,00	136,00	12,50	€	4,04
TTI 1882/1	128,5-136,5	128,50	136,50	12,50	€	4,04
TTI 1882/2	128,5-136,5/L	128,50	136,50	12,50	€	4,04
TTI 1883	130-138/L	130,00	138,00	12,50	€	4,04
TTI 1884	130-140	130,00	140,00	8,00	€	4,04
TTI 1885	130-145/2	130,00	145,00	15,00	€	4,16
TTI 1886	130-145/1	130,00	145,00	16,00	€	4,38
TTI 1887	130-150	130,00	150,00	13,00	€	5,01
TTI 1888	130-150/1	130,00	150,00	16,00	€	5,35
TTI 1889	131-150/L	131,00	150,00	14,00	€	5,01
TTI 1889/1	132-140/L	132,00	140,00	12,50	€	4,27
TTI 1889/2	132-140/L	132,00	140,00	12,00	€	4,27
TTI 1890	132-142/1-L	132,00	142,00	9,50	€	4,10
TTI 1891	135-143/L	135,00	143,00	12,50	€	4,10
TTI 1891/1	135-145/L	135,00	145,00	13,00	€	4,21
TTI 1891/2	135-145/L-AI	135,00	145,00	13,00	€	5,26
TTI 1892	135-150/L	135,00	150,00	12,50	€	4,73
TTI 1893	135-150/1-L	135,00	150,00	16,00	€	4,73
TTI 1894	137-146/L	137,00	146,00	15,00	€	4,38

Guarnizioni per stelo • Rod seals

NS RIF. <i>Our ref.</i>	ALTRI RIF. <i>Other ref.</i>	DIMENSIONI SEDI • <i>Housing dimensions</i>			PREZZO <i>Price</i>
		d	D	H	
TTI 1894/1	137-152/L	137,00	152,00	13,00	€ 4,73
TTI 1894/2	138-148/L	138,00	148,00	15,00	€ 4,61
TTI 1895	140-148/L	140,00	148,00	12,50	€ 4,61
TTI 1896	140-150/1	140,00	150,00	12,50	€ 4,73
TTI 1897	140-150/L	140,00	150,00	12,50	€ 4,73
TTI 1898	140-155/1	140,00	155,00	13,00	€ 5,01
TTI 1898/1	140-155,5/Al	140,00	155,50	6,30	€ 6,10
TTI 1899	140-160	140,00	160,00	13,00	€ 5,64
TTI 1900	140-160/2	140,00	160,00	16,00	€ 5,75
TTI 1901	140-165	140,00	165,00	20,00	€ 6,15
TTI 1902	141-151/L	141,00	151,00	13,00	€ 4,73
TTI 1903	143-151/1-L	143,00	151,00	12,50	€ 4,73
TTI 1904	143-151/L-Al	143,00	151,00	14,00	€ 5,81
TTI 1905	143-151/L	143,00	151,00	14,50	€ 4,73
TTI 1906	145-155/L	145,00	155,00	13,00	€ 4,84
TTI 1907	145-157,7/1	145,00	157,70	10,00	€ 4,84
TTI 1908	145-160/L	145,00	160,00	13,00	€ 5,01
TTI 1908/1	145-165	145,00	165,00	16,00	€ 5,69
TTI 1909	147-160/1	147,00	160,00	13,00	€ 5,01
TTI 1909/1	147-170/G	147,00	170,00	16,00	€ 6,63
TTI 1910	148-160	148,00	160,00	13,00	€ 5,01
TTI 1910/1	148,5-156,5	148,50	156,50	12,50	€ 5,01
TTI 1911	150-170	150,00	170,00	13,00	€ 6,26
TTI 1911/1	150-170/L	150,00	170,00	14,00	€ 6,26
TTI 1912	150-170/1	150,00	170,00	14,50	€ 6,26
TTI 1913	150-170/2	150,00	170,00	16,00	€ 6,60
TTI 1913/1	150-170/3	150,00	170,00	14,00	€ 6,60
TTI 1910/3	150-158/L	150,00	158,00	12,50	€ 5,10
TTI 1910/2	150-160/L	150,00	160,00	12,50	€ 5,30
TTI 1914	152-160/L	152,00	160,00	12,50	€ 5,41
TTI 1915	152-162/L	152,00	162,00	11,00	€ 5,41
TTI 1915/1	152-162/1-L	152,00	162,00	12,50	€ 5,41
TTI 1916	152-171/L	152,00	171,00	12,50	€ 5,41
TTI 1917	152,5-160,5/L	152,50	160,50	15,00	€ 5,12
TTI 1918	155-163/L	155,00	163,00	12,50	€ 5,41
TTI 1919	160-168/L	160,00	168,00	12,50	€ 5,75
TTI 1920	160-170/L	160,00	170,00	12,50	€ 5,86
TTI 1920/1	160-170/1-L	160,00	170,00	13,00	€ 5,86
TTI 1920/3	160-170/L-Al	160,00	170,00	13,00	€ 7,00
TTI 1920/2	160-175/2-L	160,00	175,00	12,00	€ 6,78

Guarnizioni per stelo • Rod seals

NS RIF. <i>Our ref.</i>	ALTRI RIF. <i>Other ref.</i>	DIMENSIONI SEDI • <i>Housing dimensions</i>			PREZZO <i>Price</i>	
		d	D	H	€	
TTI 1921	160-180	160,00	180,00	13,00	€	6,89
TTI 1922	160-180/1	160,00	180,00	16,00	€	7,23
TTI 1923	160-185	160,00	185,00	20,00	€	9,39
TTI 1924	162-172/L	162,00	172,00	13,00	€	6,15
TTI 1924/2	163,5-178/L	163,50	178,00	13,00	€	6,15
TTI 1924/3	163,5-187,0	163,50	187,00	16,00	€	7,40
TTI 1924/1	165-177/L	165,00	177,00	9,00	€	6,15
TTI 1925	165-184/L	165,00	184,00	14,00	€	6,38
TTI 1925/1	165,1-184,1	165,10	184,10	13,50	€	7,40
TTI 1926	165-195	165,00	195,00	21,00	€	10,65
TTI 1926/1	166-176/L	166,00	176,00	15,00	€	6,26
TTI 1926/2	167-175	167,00	175,00	9,00	€	6,26
TTI 1927	170-178/L	170,00	178,00	12,50	€	6,26
TTI 1928	170-180/L	170,00	180,00	13,00	€	6,26
TTI 1928/1	170-182,7	170,00	182,70	10,00	€	6,26
TTI 1929	170-190	170,00	190,00	13,00	€	7,34
TTI 1930	170-190/1	170,00	190,00	16,00	€	8,14
TTI 1931	171-179/L	171,00	179,00	12,50	€	6,26
TTI 1932	171-179/L	171,00	179,00	14,00	€	6,26
TTI 1932/2	171-179/L-AI	171,00	179,00	14,00	€	7,85
TTI 1932/1	171,5-179,5/L	171,50	179,50	12,50	€	6,26
TTI 1933	175-185/L	175,00	185,00	13,00	€	6,60
TTI 1934	177-205/L	177,00	205,00	20,00	€	10,65
TTI 1935	180-188/L	180,00	188,00	14,50	€	7,23
TTI 1936	180-190/L	180,00	190,00	11,00	€	7,52
TTI 1937	180-195/L	180,00	195,00	13,50	€	8,77
TTI 1938	180-200	180,00	200,00	13,00	€	10,02
TTI 1939	180-200/1	180,00	200,00	16,00	€	10,36
TTI 1940	180-200/2	180,00	200,00	20,00	€	10,65
TTI 1940/1	180-200/L-AI	180,00	200,00	20,00	€	12,23
TTI 1941	185-193/L	185,00	193,00	12,50	€	9,86
TTI 1941/2	185-195/L	185,00	195,00	13,00	€	9,86
TTI 1941/3	185-195/L-AI	185,00	195,00	13,00	€	11,34
TTI 1941/1	185-210/L-AI	185,00	210,00	20,00	€	12,38
TTI 1942	190-210	190,00	210,00	13,00	€	10,65
TTI 1943	190-210/1	190,00	210,00	16,00	€	11,27
TTI 1943/1	190-210/L-AI	190,00	210,00	16,00	€	12,86
TTI 1943/2	194,5-202,5/L	194,50	202,50	12,50	€	9,68
TTI 1944	198-207,6	198,00	207,60	7,50	€	9,74
TTI 1945	200-208/L	200,00	208,00	12,50	€	10,02

Guarnizioni per stelo • Rod seals

NS RIF. <i>Our ref.</i>	ALTRI RIF. <i>Other ref.</i>	DIMENSIONI SEDI • <i>Housing dimensions</i>			PREZZO <i>Price</i>
		d	D	H	
TTI 1945/1	200-210/L	200,00	210,00	13,00	€ 10,25
TTI 1946	200-212/1	200,00	212,00	16,00	€ 10,65
TTI 1947	200-220	200,00	220,00	13,00	€ 11,90
TTI 1948	200-220/1	200,00	220,00	16,00	€ 12,53
TTI 1949	200-225	200,00	225,00	20,00	€ 13,78
TTI 1950	205-220/L	205,00	220,00	13,50	€ 11,90
TTI 1950/2	207-217/L	207,00	217,00	16,00	€ 11,90
TTI 1950/1	208-216/L	208,00	216,00	9,00	€ 11,90
TTI 1951	209-228/L	209,00	228,00	14,00	€ 11,90
TTI 1951/1	210-219,5/L	210,00	219,50	12,50	€ 12,20
TTI 1952	210-230	210,00	230,00	13,00	€ 12,53
TTI 1953	210-230/2	210,00	230,00	16,00	€ 13,15
TTI 1954	210-235/1	210,00	235,00	26,00	€ 15,66
TTI 1955	212-220/L	212,00	220,00	14,50	€ 11,27
TTI 1955/2	215-225/L	215,00	225,00	13,00	€ 11,45
TTI 1955/3	215-225/L-AI	215,00	225,00	13,00	€ 13,25
TTI 1955/1	220-235/L-AI	220,00	235,00	16,00	€ 16,49
TTI 1956	220-240	220,00	240,00	13,00	€ 14,75
TTI 1957	220-240/1	220,00	240,00	16,00	€ 15,66
TTI 1958	220-250	220,00	250,00	19,00	€ 18,79
TTI 1959	230-250	230,00	250,00	13,00	€ 16,28
TTI 1960	232-246/L	232,00	246,00	13,00	€ 15,66
TTI 1961	240-260	240,00	260,00	13,00	€ 16,91
TTI 1962	240-260/1	240,00	260,00	16,00	€ 17,54
TTI 1963	240-270	240,00	270,00	19,00	€ 19,41
TTI 1963/1	245-270/L-AI	245,00	270,00	20,00	€ 24,77
TTI 1964	250-270	250,00	270,00	13,00	€ 17,65
TTI 1965	250-270/1	250,00	270,00	16,00	€ 18,79
TTI 1966	250-280	250,00	280,00	23,00	€ 26,30
TTI 1967	270-300	270,00	300,00	19,00	€ 26,30
TTI 1967/1	270-300/L-AI	270,00	300,00	19,00	€ 28,95
TTI 1968	280-305/1	280,00	305,00	16,00	€ 26,93
TTI 1968/1	280-310/1	280,00	310,00	19,00	€ 29,15
TTI 1969	280-310	280,00	310,00	25,00	€ 31,31
TTI 1969/1	290-310	290,00	310,00	15,00	€ 31,91
TTI 1969/2	290-315/L-AI	290,00	315,00	20,00	€ 36,15
TTI 1970	305-330/L-AI	305,00	330,00	20,00	€ 37,01



Il tipo TTH è indicato per la tenuta su stelo. Come tutte le guarnizioni realizzate con il poliuretano "Tecnolan", annovera tra le sue principali caratteristiche un elevato modulo elastico, una bassa deformazione ed una buona resistenza all'abrasione.

Il suo particolare profilo garantisce un'ottima tenuta e affidabilità.

La presenza di un anello antiestrusione assicura ottima tenuta anche in presenza di alta pressione, elevato fattore di estrusione e di ampi giochi di accoppiamento meccanico.

CARATTERISTICHE GENERALI

Facilità di montaggio
Elevata resistenza all'abrasione
Elevata resistenza all'estrusione
Basso valore di deformazione

CAMPI DI IMPIEGO

pressione: = 450 bar
velocità: = 0,5 m/s
temperatura: -40°C + 110°C

The TTH, designed for rod application is produced in Polyurethane "Tecnolan" presenting characteristics such as high elasticity, low deformation and excellent resistance to abrasion.

The TTH seal boasts an exceptional quality performance when faced with working conditions where high pressure, extrusion and wide range mechanical coupling occur:

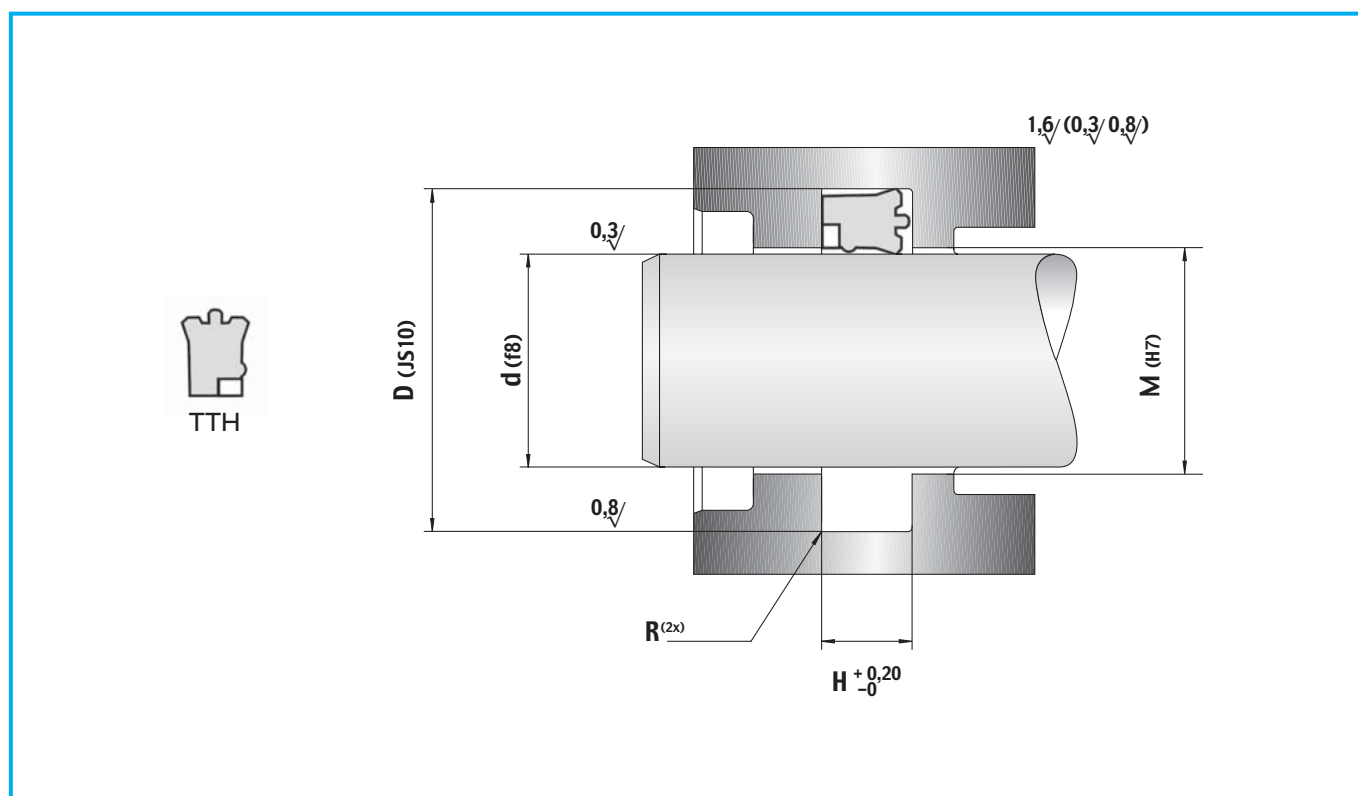
GENERAL FEATUURES

Ease of mounting
High abrasion resistance
High extrusion resistance
Low deformation value

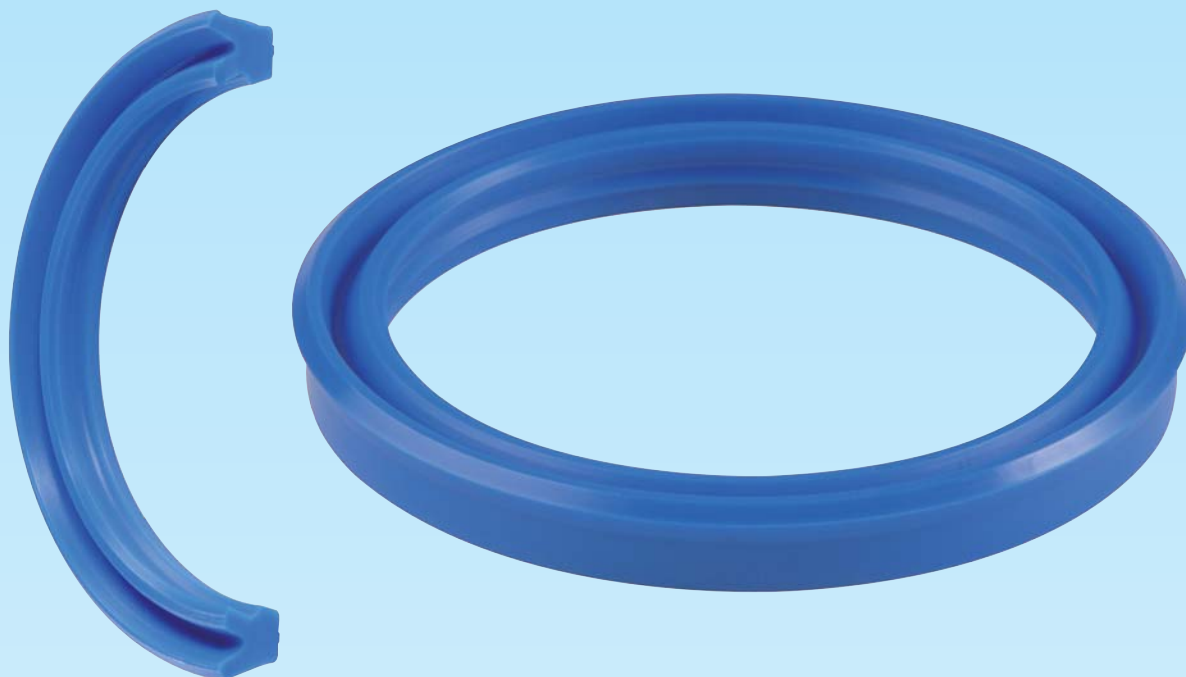
WORKING CONDITIONS

pressure: = 450 bar
speed: = 0,5 m/s
temperature: -40°C + 110°C

Guarnizioni per stelo • Rod seals



NS RIF. <i>Our ref.</i>	DIMENSIONI SEDI • <i>Housing dimensions</i>			PREZZO <i>Price</i>
	d	D	H	
TTH 900	32,00	42,00	8,00	€ 2,51
TTH 901	40,00	50,00	8,00	€ 2,51
TTH 902	45,00	55,00	8,00	€ 2,62
TTH 903	50,00	65,00	12,50	€ 3,13
TTH 903/1	56,00	66,00	10,00	€ 3,48
TTH 904	56,00	71,00	12,50	€ 3,47
TTH 905	60,00	75,00	13,00	€ 3,64
TTH 906	63,00	78,00	6,30	€ 3,70
TTH 907	63,00	78,00	12,50	€ 3,76
TTH 908	65,00	80,00	13,00	€ 3,76
TTH 909	70,00	85,00	12,50	€ 4,10
TTH 910	75,00	90,50	6,30	€ 4,10
TTH 911	75,00	90,00	13,00	€ 4,27
TTH 912	80,00	95,00	12,50	€ 4,38
TTH 913	80,00	95,00	6,30	€ 4,33
TTH 914	82,55	98,20	13,00	€ 4,73
TTH 915	85,00	100,00	13,00	€ 4,90
TTH 916	85,00	100,50	6,30	€ 4,90
TTH 917	90,00	105,00	6,30	€ 4,90
TTH 918	90,00	105,00	13,00	€ 4,90



Il tipo TTX è indicato per la tenuta su stelo. Come tutte le guarnizioni realizzate con il poliuretano "TECNOLAN", annovera tra le sue principali caratteristiche un elevato modulo elastico, una bassa deformazione ed una buona resistenza all'abrasione, mentre il suo profilo assicura una perfetta tenuta e un attrito minimo garantendogli un'alta affidabilità. È stata concepita per un utilizzo ove le condizioni di esercizio sono particolarmente gravose; in particolare, la presenza di un secondo labbro, situato nella parte della tenuta dinamica, per effetto del precarico radiale, assicura una perfetta tenuta anche in presenza di alta pressione, elevato fattore di estrusione e di ampi giochi di accoppiamento meccanico.

CARATTERISTICHE GENERALI

Facilità di montaggio
Elevata resistenza all'abrasione
Elevata resistenza all'estrusione
Basso valore di deformazione

CAMPI DI IMPIEGO

pressione: = 450 bar
velocità: = 0,6 m/s
temperatura: -40°C + 110°C

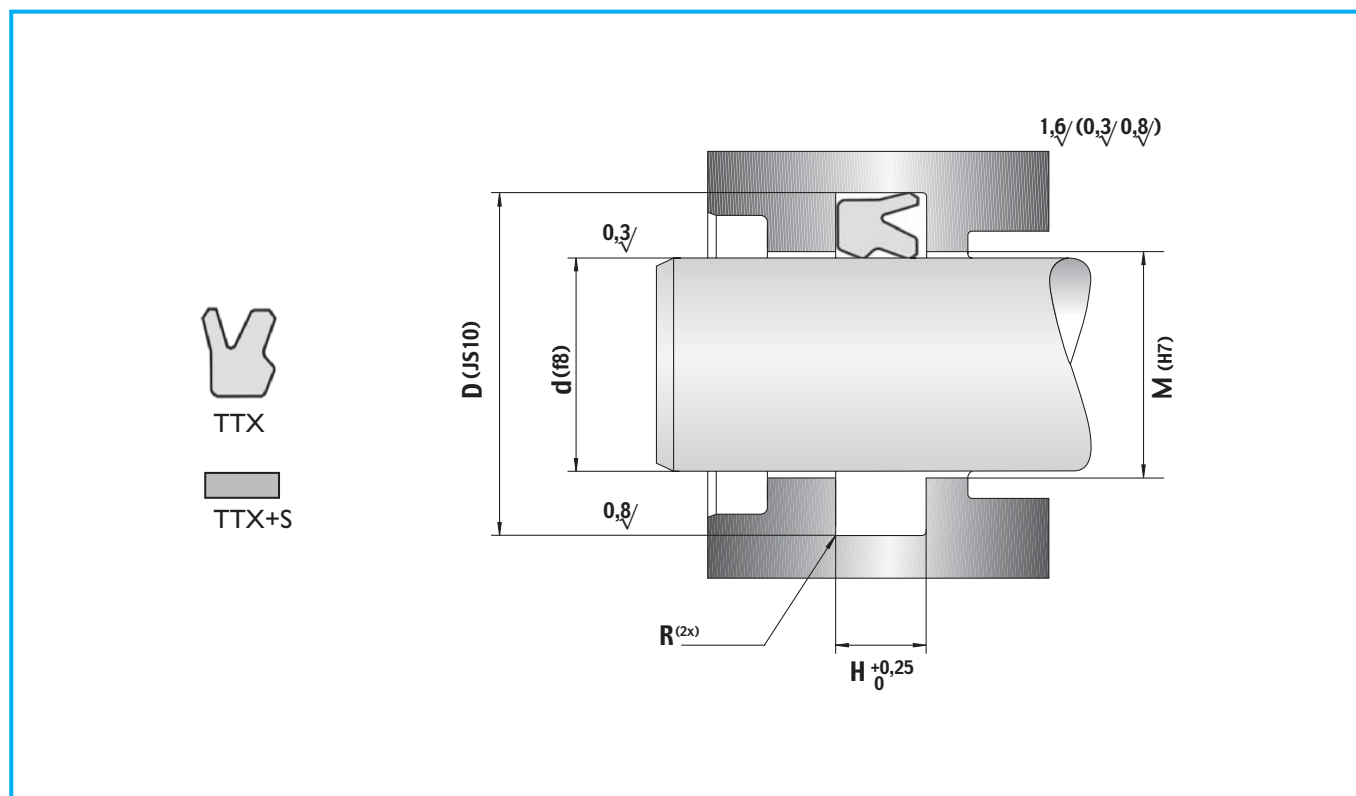
Developed with harsh working conditions in mind the TTX, produced in Polyurethane "Tecnolan", provides the necessary characteristics required such as high elasticity, low deformation and abrasion resistance. The presence of a secondary lip, located on the dynamic sealing, for radial preload, assures a complete sealing element even when utilized under high pressure, extreme factors of extrusion and wide range mechanical coupling.

GENERAL FEATURES

*Ease of mounting
High abrasion resistance
High extrusion resistance
Low deformation value*

WORKING CONDITIONS

*pressure: = 450 bar
speed: = 0,6 m/s
temperature: -40°C + 110°C*



NS RIF. <i>Our ref.</i>	ALTRI RIF. <i>Other ref.</i>	DIMENSIONI SEDI • <i>Housing dimensions</i>				PREZZO <i>Price</i>	
		d	D	H	H+S		
TTX 1300	18-26-5,8	18,00	26,00	6,30	7,50	€	1,42
TTX 1300/1	20-28-5,8	20,00	28,00	6,30	7,50	€	2,48
TTX 1300/2	22-32-7,5	22,00	32,00	8,00	9,70	€	2,48
TTX 1301*	25-33-5,8	25,00	33,00	6,30	7,50	€	1,42
TTX 1302	25-35-7,2	25,00	35,00	8,00	9,70	€	1,54
TTX 1302/1	28-36-5,8	28,00	36,00	6,30	7,50	€	1,59
TTX 1302/2	30-38-5,8	30,00	38,00	6,30	7,50	€	1,59
TTX 1302/3	30-38-6,2	30,00	38,00	7,00	8,70	€	1,59
TTX 1302/4	30-38-8,2	30,00	38,00	9,00	10,70	€	1,59
TTX 1303	30-40-7,2	30,00	40,00	8,00	9,70	€	1,59
TTX 1304	32-42-7,2	32,00	42,00	8,00	9,70	€	1,71
TTX 1304/1	32-40-7,2	32,00	40,00	8,00	9,70	€	1,65
TTX 1305	35-45-7,2	35,00	45,00	8,00	9,70	€	1,94
TTX 1305/1	35-43-5,8	35,00	43,00	6,30	7,50	€	1,94
TTX 1306	36-44-5,8	36,00	44,00	6,30	7,50	€	1,94
TTX 1307	36-46-7,2	36,00	46,00	8,00	9,70	€	1,99
TTX 1307/1	40-48-5,8	40,00	48,00	6,30	7,50	€	2,05
TTX 1308	40-50-7,2	40,00	50,00	8,00	9,70	€	2,05
TTX 1308/1	45-53-7,2	45,00	53,00	8,00	9,70	€	2,11
TTX 1309	45-55-7,2	45,00	55,00	8,00	9,70	€	2,16

* dimensioni ISO 5597 • *ISO 5597 dimensions*
 I prezzi indicati si intendono per il tipo senza anello antiestrusione "S"
Stated prices are for type without anti-extrusion ring "S"

Guarnizioni per stelo • Rod seals

NS RIF. <i>Our ref.</i>	ALTRI RIF. <i>Other ref.</i>	DIMENSIONI SEDI • <i>Housing dimensions</i>				PREZZO <i>Price</i>
		d	D	H	H+S	
TTX 1310*	50-60-7,2	50,00	60,00	8,00	9,70	€ 2,22
TTX 1311*	50-65-8,7	50,00	65,00	9,50	12,50	€ 2,39
TTX 1312	50-65-11,7	50,00	65,00	12,50	15,50	€ 2,39
TTX 1312/1	55-63-8,2	55,00	63,00	9,00	10,70	€ 2,45
TTX 1312/2	55-65-7,2	55,00	65,00	8,00	9,70	€ 2,45
TTX 1313*	55-70-8,7	55,00	70,00	9,50	12,50	€ 2,45
TTX 1313/1	56-71-11,7	56,00	71,00	12,50	15,50	€ 2,51
TTX 1314	56-66-7,2	56,00	66,00	8,00	9,70	€ 2,39
TTX 1314/1	60-68-7,2	60,00	68,00	8,00	9,70	€ 2,45
TTX 1314/2	60-70-7,2	60,00	70,00	8,00	9,70	€ 2,56
TTX 1315*	60-75-8,7	60,00	75,00	9,50	12,50	€ 2,56
TTX 1316	60-75-11,7	60,00	75,00	12,50	15,50	€ 2,56
TTX 1316/1	61-69-7,2	61,00	69,00	8,00	9,70	€ 2,56
TTX 1317*	63-78-8,7	63,00	78,00	9,50	12,50	€ 2,62
TTX 1317/1	63-78-10,2	63,00	78,00	11,00	14,00	€ 2,68
TTX 1318	63-78-11,7	63,00	78,00	12,50	15,50	€ 2,68
TTX 1318/1	65-73-8,2	65,00	73,00	9,00	10,70	€ 2,73
TTX 1318/2	65-77-8,7	65,00	77,00	9,50	12,50	€ 2,73
TTX 1319*	65-80-8,7	65,00	80,00	9,50	12,50	€ 2,73
TTX 1320	65-80-11,7	65,00	80,00	12,50	15,50	€ 2,85
TTX 1321*	65-85-11,7	65,00	85,00	12,50	16,00	€ 3,02
TTX 1321/1	68-76-7,2	68,00	76,00	8,00	9,70	€ 2,56
TTX 1322	70-80-7,2	70,00	80,00	8,00	9,70	€ 2,56
TTX 1322/1	70-82-8,7	70,00	82,00	9,50	12,50	€ 2,85
TTX 1323	70-85-8,7	70,00	85,00	9,50	12,50	€ 2,85
TTX 1324	70-85-11,7	70,00	85,00	12,50	15,50	€ 2,96
TTX 1325	70-90-11,7	70,00	90,00	12,50	16,00	€ 3,13
TTX 1325/1	75-83-7,2	75,00	83,00	8,00	9,70	€ 2,62
TTX 1325/2	75-87-8,7	75,00	87,00	9,50	12,50	€ 2,79
TTX 1326*	75-90-8,7	75,00	90,00	9,50	12,50	€ 2,79
TTX 1327	75-90-11,7	75,00	90,00	12,50	15,50	€ 2,85
TTX 1328*	75-95-11,7	75,00	95,00	12,50	16,00	€ 2,85
TTX 1329	80-90-7,2	80,00	90,00	8,00	9,70	€ 2,73
TTX 1329/1	80-92-8,7	80,00	92,00	9,50	12,50	€ 2,90
TTX 1330*	80-95-8,7	80,00	95,00	9,50	12,50	€ 2,90
TTX 1331	80-95-11,7	80,00	95,00	12,50	15,50	€ 2,96
TTX 1332	85-95-8,7	85,00	95,00	9,50	11,00	€ 2,79
TTX 1332/1	85-93-8,2	85,00	93,00	9,00	10,70	€ 2,96
TTX 1332/2	85-97-8,7	85,00	97,00	9,50	12,50	€ 2,96
TTX 1333*	85-100-8,7	85,00	100,00	9,50	12,50	€ 2,96

* dimensioni ISO 5597 • ISO 5597 dimensions
I prezzi indicati si intendono per il tipo senza anello antiestrusione "S"
Stated prices are for type without anti-extrusion ring "S"

Guarnizioni per stelo • Rod seals

NS RIF. <i>Our ref.</i>	ALTRI RIF. <i>Other ref.</i>	DIMENSIONI SEDI • <i>Housing dimensions</i>				PREZZO <i>Price</i>
		d	D	H	H+S	
TTX 1334	85-100-11,7	85,00	100,00	12,50	15,50	€ 3,07
TTX 1335*	85-105-11,7	85,00	105,00	12,50	16,00	€ 3,07
TTX 1335/2	90-98-7,2	90,00	98,00	8,00	9,70	€ 2,85
TTX 1335/1	90-102-8,7	90,00	102,00	9,50	12,50	€ 3,02
TTX 1336*	90-105-8,7	90,00	105,00	9,50	12,50	€ 3,02
TTX 1337	90-105-11,7	90,00	105,00	12,50	15,50	€ 3,13
TTX 1338*	90-110-11,7	90,00	110,00	12,50	16,00	€ 3,42
TTX 1339	95-110-11,7	95,00	110,00	12,50	15,50	€ 3,30
TTX 1340	95-115-11,7	95,00	115,00	12,50	16,00	€ 3,53
TTX 1341*	100-115-8,7	100,00	115,00	9,50	12,50	€ 3,36
TTX 1341/1	100-115-11,3	100,00	115,00	12,50	15,50	€ 3,53
TTX 1342*	100-120-11,7	100,00	120,00	12,50	16,00	€ 3,53
TTX 1342/1	105-113-7,2	105,00	113,00	8,00	9,70	€ 3,42
TTX 1342/2	105-113-8,2	105,00	113,00	9,00	10,70	€ 3,76
TTX 1343*	105-125-11,7	105,00	125,00	12,50	16,00	€ 3,76
TTX 1344	105-125-15,2	105,00	125,00	16,00	19,50	€ 3,99
TTX 1345*	110-125-8,7	110,00	125,00	9,50	12,50	€ 3,70
TTX 1345/1	110-125-11,3	110,00	125,00	12,50	15,50	€ 3,87
TTX 1346*	110-130-11,7	110,00	130,00	12,50	16,00	€ 3,87
TTX 1347*	110-130-15,2	110,00	130,00	16,00	19,50	€ 4,10
TTX 1347/1	120-128-7,2	120,00	128,00	8,00	9,70	€ 3,99
TTX 1348*	120-140-11,7	120,00	140,00	12,50	16,00	€ 4,84
TTX 1348/1	120-140-15,2	120,00	140,00	16,00	19,50	€ 5,12
TTX 1348/2	125-133-8,2	125,00	133,00	9,00	10,70	€ 5,12
TTX 1348/3	125-145-15,2	125,00	145,00	16,00	19,50	€ 5,12
TTX 1349*	130-150-11,7	130,00	150,00	12,50	16,00	€ 5,12
TTX 1350	130-150-15,2	130,00	150,00	16,00	19,50	€ 5,24
TTX 1350/A	135-143-8,2	135,00	143,00	9,00	10,70	€ 5,24
TTX 1350/1*	140-148-7,2	140,00	148,00	8,00	9,70	€ 5,24
TTX 1350/2	140-160-15,2	140,00	160,00	16,00	19,50	€ 6,83
TTX 1350/3	160-180-15,2	160,00	180,00	16,00	19,50	€ 12,53
TTX 1350/4	180-200-15,2	180,00	200,00	16,00	19,50	€ 13,66
TTX 1351	200-220-11,7	200,00	220,00	12,50	16,00	€ 13,66
TTX 1352*	280-300-11,7	280,00	300,00	12,50	16,00	€ 21,63

* dimensioni ISO 5597 • ISO 5597 dimensions

I prezzi indicati si intendono per il tipo senza anello antiestrusione "S"

Stated prices are for type without anti-extrusion ring "S"

Guarnizioni per stelo • *Rod seals*

La guarnizione a pacco TLI è realizzata in gomma telata ed è particolarmente adatta per steli di cilindri di presse idrauliche e per pompe ad alta pressione. Il suo particolare profilo, con il labbro di tenuta molto allungato ed elastico, garantisce un'ottima tenuta sia a bassa che ad alta pressione.

CARATTERISTICHE GENERALI

Facilità di montaggio
Elevata resistenza all'abrasione
Elevata resistenza all'estrusione
Basso valore di deformazione

CAMPI DI IMPIEGO

pressione: = 500 bar
velocità: = 1,0 m/s
temperatura: -30°C + 120°C

The TLI is a composed set rod seal produced in rubber fabric indicated for hydraulic press cylinders or high pressure pump installation. It's particular profile is a sealing lip, longer and elastic, which guarantee an excellent sealing element where low and high pressure are present.

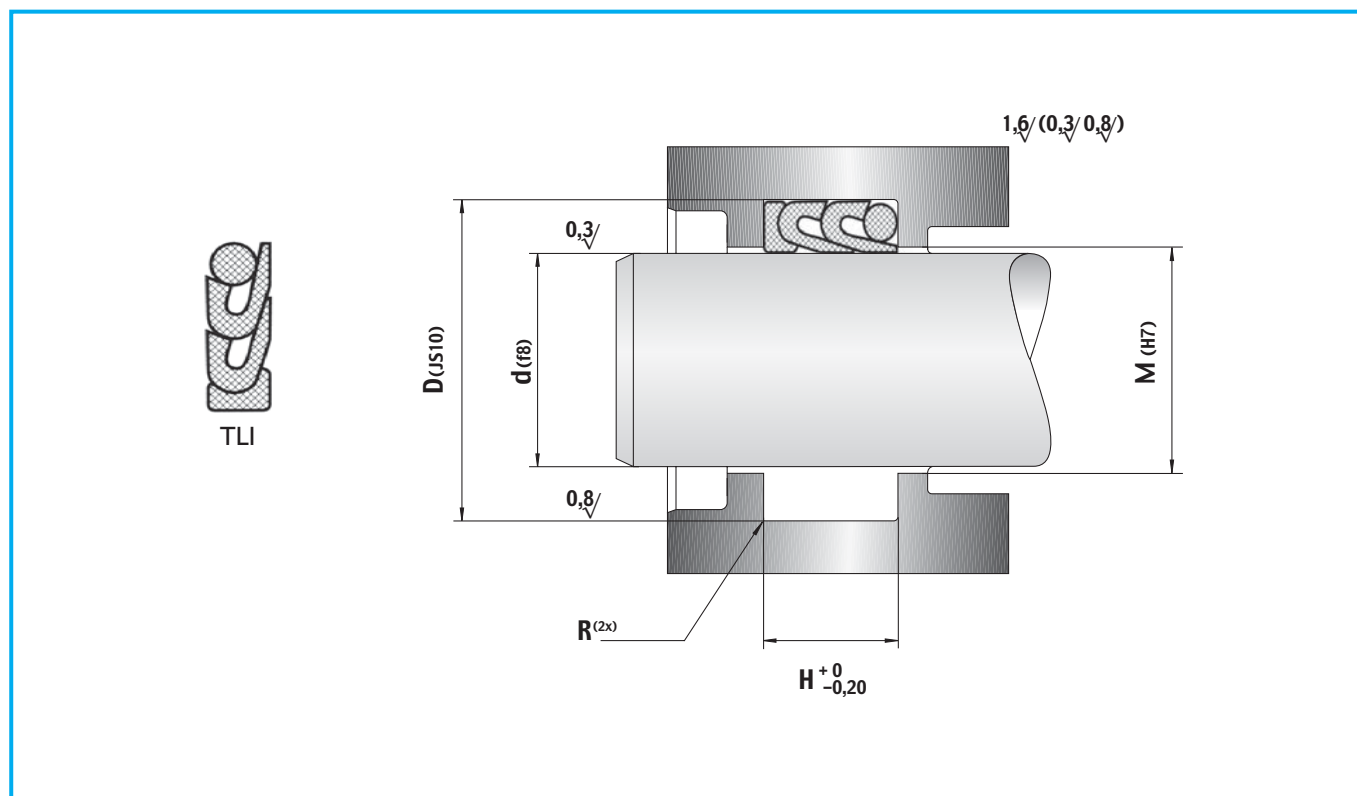
GENERAL FEATURES

Ease of mounting
High abrasion resistance
High extrusion resistance
Low deformation value

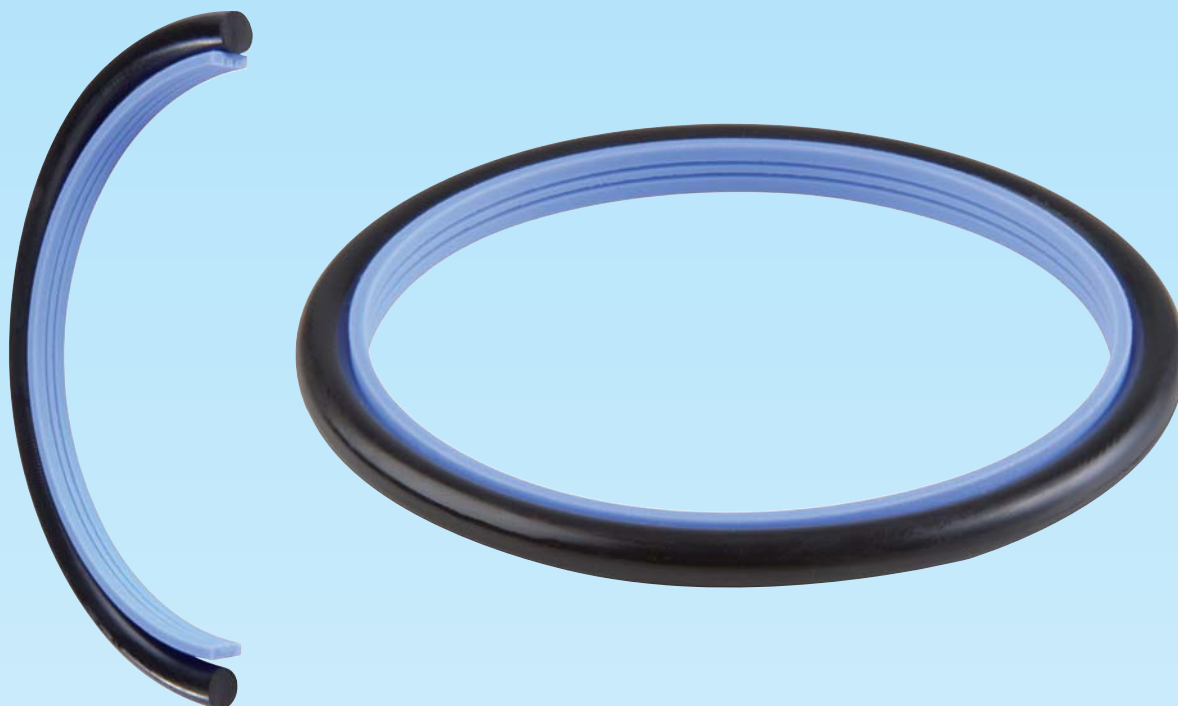
WORKING CONDITIONS

pressure: = 500 bar
speed: = 1,0 m/s
temperature: -30°C + 120°C

Guarnizioni per stelo • Rod seals



NS RIF. <i>Our ref.</i>	ALTRI RIF. <i>Other ref.</i>	DIMENSIONI SEDI • <i>Housing dimensions</i>			PREZZO <i>Price</i>	
		d	D	H		
TLI 6001	078031	8,00	20,00	23,50	€	12,35
TLI 6002	086039	10,00	22,00	23,50	€	12,35
TLI 6003	094047	12,00	24,00	23,50	€	12,35
TLI 6004	102055	14,00	26,00	23,50	€	14,82
TLI 6005	106059	15,00	27,00	23,50	€	14,82
TLI 6006	110052	16,00	28,00	23,50	€	14,82
TLI 6007	118070	18,00	30,00	23,50	€	14,82
TLI 6008	125078	20,00	32,00	23,50	€	14,82
TLI 6009	133096	22,00	34,00	23,50	€	14,82
TLI 6010	157098	25,00	40,00	28,40	€	18,53
TLI 6011	169110	28,00	43,00	28,40	€	21,62
TLI 6012	177118	30,00	45,00	28,40	€	21,62
TLI 6013	165125	32,00	47,00	28,40	€	21,62
TLI 6014	196137	35,00	50,00	28,40	€	23,47
TLI 6015	200141	36,00	51,00	28,40	€	23,47
TLI 6016	216157	40,00	55,00	28,40	€	24,71
TLI 6017	224165	42,00	57,00	28,40	€	27,80
TLI 6018	255177	45,00	65,00	37,50	€	27,80
TLI 6019	275195	50,00	70,00	37,50	€	29,65
TLI 6020	295216	55,00	75,00	37,50	€	32,12



Le guarnizioni GUA-RING sono state da noi realizzate per offrire ai Clienti nuove soluzioni tecnologiche più valide consentendo una maggiore economia sia di costo della guarnizione che per le lavorazioni essendo queste guarnizioni montate in cava chiusa. Esse sono particolarmente indicate per cilindri oleodinamici sia a semplice che a doppio effetto, per presse, pompe ed in particolare per macchine movimento terra ove il consumo delle guarnizioni è notevole poiché tutti i tipi normalmente in commercio si usurano molto frequentemente, ed in quei casi ove lo spazio è ridottissimo ed i costi devono essere molto contenuti. Le guarnizioni GUA-RING sono costruite in due tipi denominate serie 01 (per montaggio su pistoni) e serie 02 (per montaggio su steli) e sono composte da due pezzi e, più precisamente, da un anello in materiale speciale che offre un'ottima tenuta, un coefficiente di attrito bassissimo, una elevata resistenza all'usura ed eccellente resistenza alla corrosione e da un anello TECNORING in gomma sintetica speciale che funge da spintore dell'anello di tenuta realizzando così il fattore di tenuta.

CARATTERISTICHE GENERALI

Facilità di montaggio
Elevata resistenza all'abrasione
Elevata resistenza all'estrusione
Basso valore di deformazione

CAMPI DI IMPIEGO

pressione: = 700 bar
velocità: = 12 m/s
temperatura: -30°C + 120°C
-15°C + 200°C

The GUA-RING series have been developed and manufactured to better service our clientel with new technology reducing seal costs and ensuring longer service life for all cases where closed housing groove application is present.

Designed and particularly indicated for hydraulic cylinders, both simple and double-acting, in pumps, press machines and earth moving equipment where demands of low friction, small working spaces and low costs are necessary these characteristics substitute actual parts in use which normally have short service life.

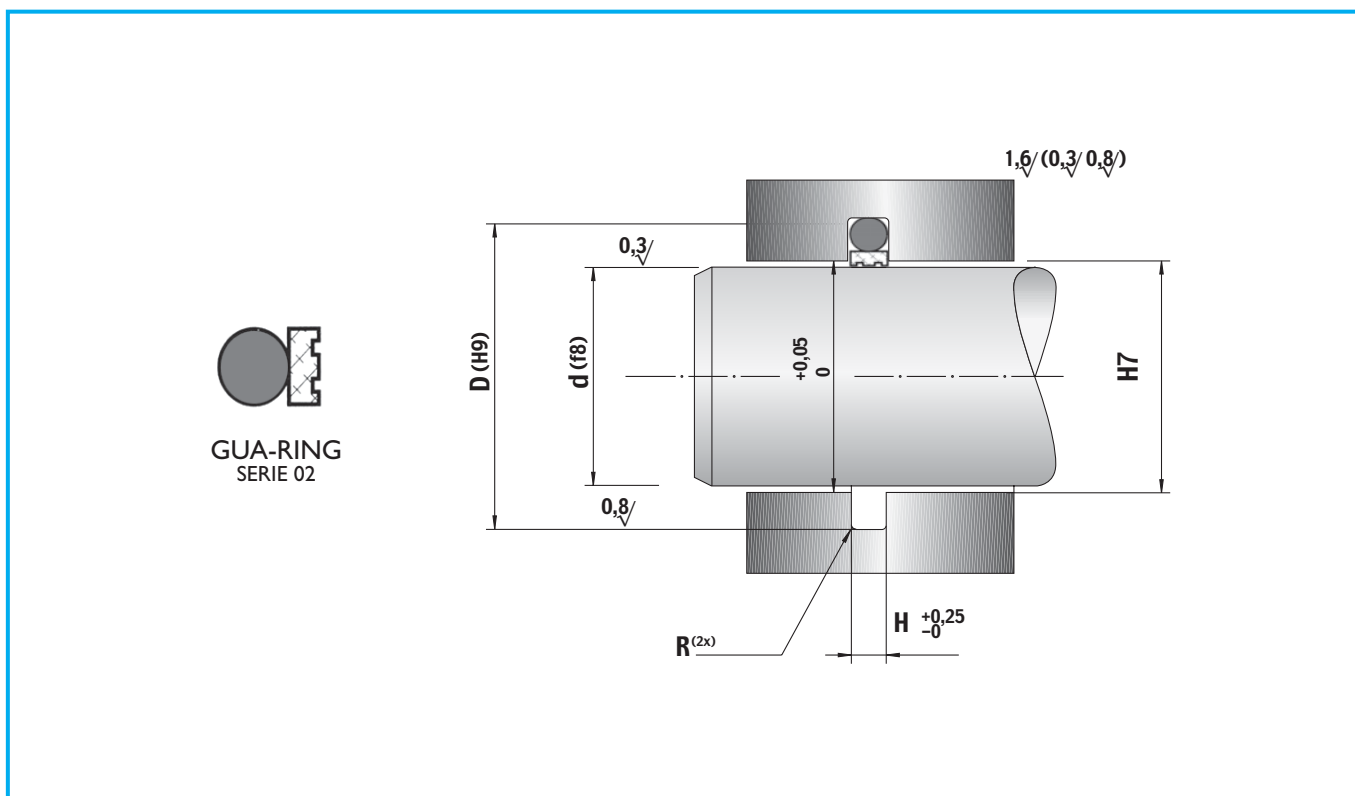
Slide ring seals GUA-RING are available in two versions clearly stated as type 01 (piston application) and type 02 (rod application) and are composed of two separate parts. The slide ring available in special material composition which offers excellent sealing, low friction and high wear resistance to corrosion and an energizing elastomeric part TECNORING in synthetic rubber which work as an radial sealing force.

GENERAL FEATURES

*Ease of mounting
High abrasion resistance
High extrusion resistance
Low deformation value*

WORKING CONDITIONS

*pressure: = 700 bar
speed: = 12 m/s
temperature: -30°C + 120°C
-15°C + 200°C*



NS RIF. <i>Our ref.</i>	DIMENSIONI SEDI • <i>Housing dimensions</i>				PREZZO <i>Price</i>
	d	D	H	OR	
02.007	7,00	11,00	1,95	2031-107	€ 3,10
02.008	8,00	12,00	1,95	2037-110	€ 3,10
02.010	10,00	14,00	1,95	2043	€ 3,60
02.012	12,00	16,00	1,95	2050	€ 3,60
02.014	14,00	18,00	1,95	2062	€ 3,97
02.015	15,00	19,00	1,95	2062	€ 3,97
02.016	16,00	20,00	2,80	3068-122	€ 4,34
02.018	18,00	24,00	2,80	3075-124	€ 4,59
02.020	20,00	26,00	2,80	3087	€ 4,96
02.022	22,00	28,00	2,80	3093	€ 4,96
02.025	25,00	31,00	2,80	3106	€ 5,71
02.028	28,00	36,00	3,75	4118-137	€ 5,71
02.030	30,00	38,00	3,75	4125-138	€ 5,71
02.032	32,00	40,00	3,75	4137-140	€ 6,45
02.033	33,00	41,00	3,75	4137-140	€ 6,45
02.035	35,00	43,00	3,75	4143-141	€ 6,70
02.036	36,00	44,00	3,75	4150-142	€ 7,20
02.038	38,00	46,00	3,75	4162	€ 10,30
02.040	40,00	48,00	3,75	4162	€ 10,67
02.042	42,00	50,00	3,75	4175	€ 11,41

Guarnizioni per stelo • Rod seals

NS RIF. <i>Our ref.</i>	DIMENSIONI SEDI • <i>Housing dimensions</i>				PREZZO	
	d	D	H	OR	<i>Price</i>	
02.045	45,00	53,00	3,75	4181	€	12,16
02.048	48,00	54,00	3,75	4200	€	12,16
02.050	50,00	62,50	5,50	6212-157	€	12,90
02.052	52,00	64,50	5,50	6212-157	€	13,00
02.055	55,00	67,50	5,50	6225-160	€	13,20
02.058	58,00	70,50	5,50	6237-163	€	13,20
02.060	60,00	72,50	5,50	6250-166	€	13,40
02.063	63,00	75,50	5,50	6262-169	€	13,40
02.065	65,00	77,50	5,50	6262-169	€	13,40
02.068	68,00	80,50	5,50	6275-172	€	13,50
02.070	70,00	82,50	5,50	6287-175	€	13,50
02.072	72,00	84,50	5,50	6300-179	€	13,60
02.075	75,00	87,50	5,50	6319-180	€	13,90
02.078	78,00	90,50	5,50	6325-182	€	14,00
02.080	80,00	92,50	5,50	6325-182	€	14,00
02.085	85,00	97,50	5,50	6350-184	€	14,20
02.090	90,00	102,50	5,50	6362-186	€	14,45
02.092	92,00	104,50	5,50	6375-187	€	14,45
02.095	95,00	107,50	5,50	6387-188	€	14,45
02.100	100,00	112,50	5,50	6400-190	€	15,87
02.104	104,00	116,50	7,45	6425-192	€	19,21
02.105	105,00	117,50	7,45	6425-192	€	19,21
02.108	108,00	120,50	7,45	6437-194	€	19,21
02.110	110,00	122,50	7,45	6450-195	€	19,21
02.115	115,00	127,50	7,45	8475-200	€	20,22
02.120	120,00	132,50	7,45	8487-202	€	22,56
02.125	125,00	137,50	7,45	8512-207	€	23,06
02.130	130,00	145,80	7,45	8525-209	€	24,98
02.135	135,00	150,80	7,45	8550-214	€	25,98
02.140	140,00	155,80	7,45	8562-216	€	28,82
02.145	145,00	160,80	7,45	8587-220	€	31,75
02.150	150,00	165,80	7,45	8600-222	€	34,59
02.155	155,00	170,80	7,45	8625-224	€	36,51
02.160	160,00	175,80	7,45	8650-227	€	36,51
02.165	165,00	180,80	7,45	8675-230	€	36,51
02.170	170,00	185,80	7,45	8675-230	€	40,35
02.180	180,00	195,80	7,45	8725-234	€	41,35
02.185	185,00	200,80	7,45	8750-236	€	41,35
02.190	190,00	205,80	7,45	8750-236	€	48,29
02.200	200,00	215,80	7,45	8800-240	€	52,88



Le guarnizioni GIR-GER sono state da noi realizzate per offrire ai Clienti nuove soluzioni tecnologiche più valide consentendo una maggiore economia sia di costo della guarnizione che per le lavorazioni in quanto queste guarnizioni vengono montate in cava chiusa. Esse sono particolarmente indicate per cilindri oleodinamici sia a semplice che a doppio effetto per presse, pompe ed in particolare per macchine movimento terra ove il consumo delle guarnizioni è notevole poiché tutti i tipi normalmente in commercio si usurano molto frequentemente, ed in quei casi ove lo spazio è ridottissimo ed i costi devono essere molto contenuti. Sono costruite in due tipi denominate serie GER (per tenuta su pistoni) e serie GIR (per tenuta su steli) e sono composte da due pezzi e, più precisamente, da un anello in materiale PTFE caricato che offre un'ottima tenuta, un coefficiente di attrito bassissimo, un'elevata resistenza all'usura ed eccellente resistenza alla corrosione e da un anello TECNORING in gomma sintetica speciale che funge da spintore dell'anello di tenuta.

CARATTERISTICHE GENERALI

Facilità di montaggio
Elevata resistenza all'abrasione
Elevata resistenza all'estrusione
Basso valore di deformazione

CAMPI DI IMPIEGO

pressione: = 800 bar
velocità: = 15 m/s
temperatura: -30°C + 120°C
-15°C + 200°C

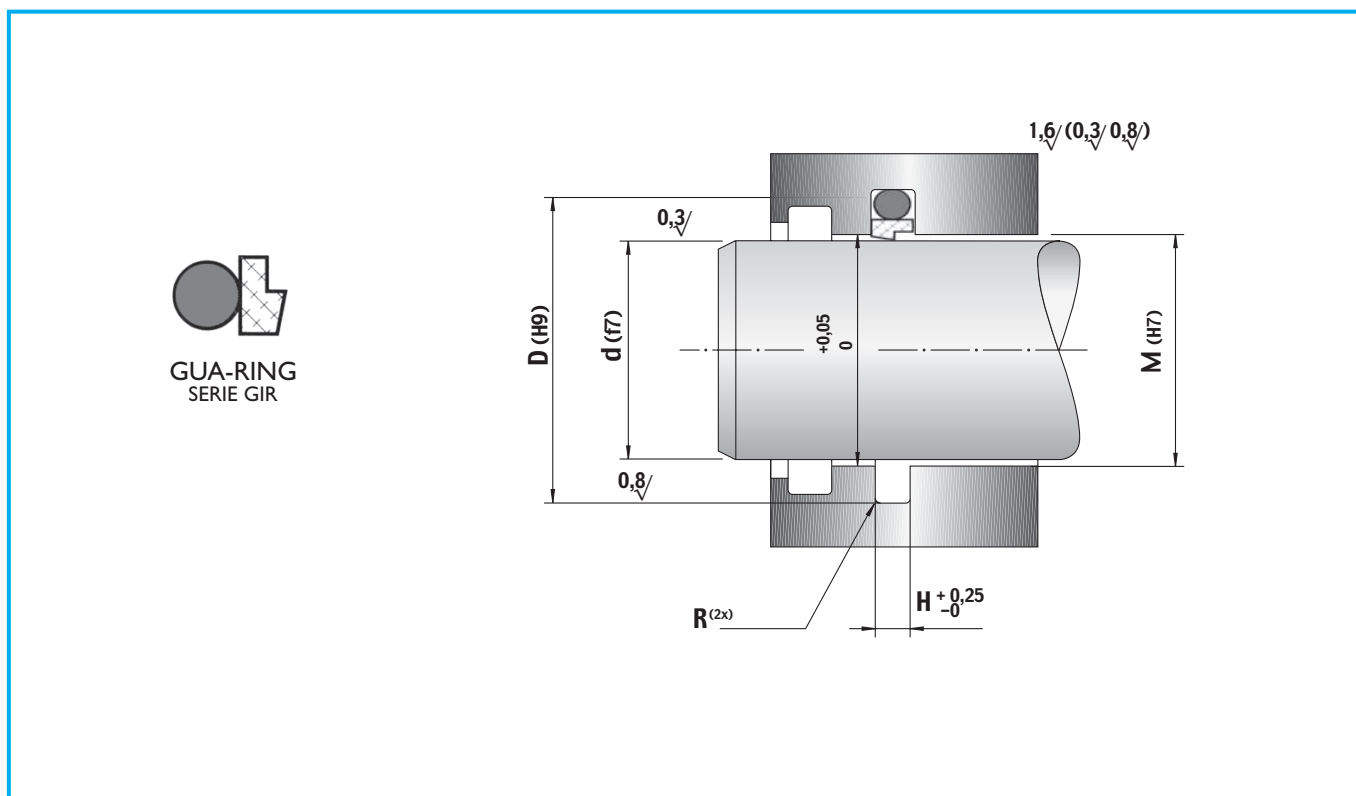
The GIR-GER series have been developed and manufactured to better service our clientel with new technology that has reduced seal costs, longer service life for all cases where closed housing groove application is present. Designed and particularly indicated for hydraulic cylinders, both simple and double-acting, in pumps, press machines and earth moving equipment where demands of low friction, small working spaces and low costs are necessary these characteristics substitute actual parts in use which normally have short service life. GIR-GER are available in two versions clearly stated as GER (piston head application) and type GIR (rod application) and are composed of two separate parts. The dynamic component available in reinforced PTFE which offers excellent sealing, low friction and high wear resistance to corrosion and an energizing elastomeric part TECNORING in synthetic rubber which works as a radial sealing force.

GENERAL FEATURES

Ease of mounting
High abrasion resistance
High extrusion resistance
Low deformation value

WORKING CONDITIONS

pressure: = 800 bar
speed: = 15 m/s
temperature: -30°C + 120°C
-15°C + 200°C



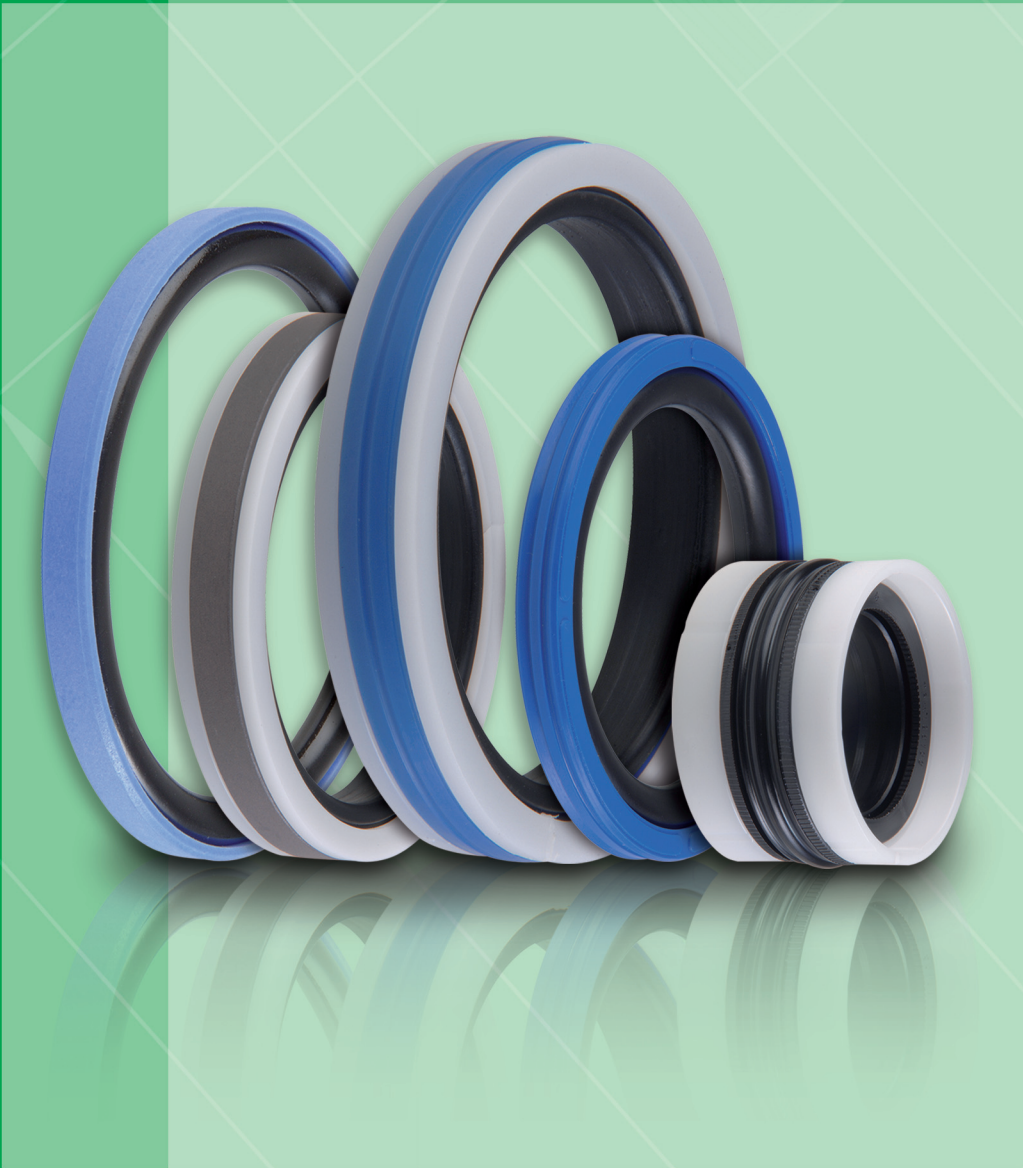
NS RIF. <i>Our ref.</i>	DIMENSIONI SEDI • <i>Housing dimensions</i>				PREZZO	
	d	D	H	OR	<i>Price</i>	
GIR 0040	4,00	8,90	2,20	010	€	1,83
GIR 0050	5,00	9,90	2,20	010	€	1,83
GIR 0070	7,00	11,90	2,20	012	€	1,95
GIR 0080	8,00	15,30	3,20	111	€	2,07
GIR 0100	10,00	17,30	3,20	112	€	2,07
GIR 0120	12,00	19,30	3,20	114	€	2,07
GIR 0140	14,00	21,30	3,20	115	€	2,30
GIR 0150	15,00	22,30	3,20	116	€	2,30
GIR 0160	16,00	23,30	3,20	116	€	2,30
GIR 0180	18,00	25,30	3,20	117	€	2,50
GIR 0200	20,00	30,70	4,20	214	€	2,55
GIR 0220	22,00	32,70	4,20	215	€	2,60
GIR 0240	24,00	34,70	4,20	216	€	2,72
GIR 0250	25,00	35,70	4,20	217	€	2,79
GIR 0260	26,00	36,70	4,20	218	€	2,85
GIR 0280	28,00	38,70	4,20	219	€	2,90
GIR 0300	30,00	40,70	4,20	220	€	3,00
GIR 0320	32,00	42,70	4,20	221	€	3,30
GIR 0350	35,00	45,70	4,20	222	€	3,60
GIR 0360	36,00	46,70	4,20	223	€	3,90

Guarnizioni per stelo • Rod seals

NS RIF. <i>Our ref.</i>	DIMENSIONI SEDI • <i>Housing dimensions</i>				PREZZO <i>Price</i>	
	d	D	H	OR		
GIR 0370	37,00	47,70	4,20	223	€	5,20
GIR 0380	38,00	53,10	6,30	327	€	5,85
GIR 0400	40,00	55,10	6,30	328	€	6,20
GIR 0420	42,00	57,10	6,30	328	€	6,20
GIR 0450	45,00	60,10	6,30	329	€	6,90
GIR 0480	48,00	63,10	6,30	330	€	7,20
GIR 0500	50,00	65,10	6,30	331	€	7,45
GIR 0520	52,00	67,10	6,30	331	€	7,65
GIR 0550	55,00	70,10	6,30	332	€	8,10
GIR 0560	56,00	71,50	6,30	333	€	8,10
GIR 0600	60,00	75,10	6,30	334	€	9,00
GIR 0650	65,00	80,10	6,30	335	€	9,45
GIR 0700	70,00	85,10	6,30	337	€	9,80
GIR 0750	75,00	90,10	6,30	339	€	10,20
GIR 0800	80,00	95,10	6,30	340	€	10,25
GIR 0850	85,00	100,10	6,30	342	€	11,00
GIR 0900	90,00	105,10	6,30	343	€	11,70
GIR 0950	95,00	110,10	6,30	345	€	12,50
GIR 1000	100,00	115,10	6,30	346	€	13,30
GIR 1100	110,00	125,10	6,30	350	€	16,35
GIR 1200	120,00	135,10	6,30	353	€	20,30
GIR 1250	125,00	140,10	6,30	354	€	25,17
GIR 1300	130,00	145,10	6,30	356	€	24,10
GIR 1400	140,00	155,10	6,30	359	€	27,20
GIR 1500	150,00	165,10	6,30	361	€	35,15
GIR 1550	155,00	170,10	6,30	362	€	37,60
GIR 1600	160,00	175,10	6,30	363	€	39,10
GIR 1700	170,00	185,10	6,30	365	€	46,20
GIR 1750	175,00	190,10	6,30	366	€	47,56
GIR 1800	180,00	195,10	6,30	366	€	50,99
GIR 1850	185,00	200,10	6,30	367	€	54,36
GIR 1900	190,00	205,10	6,30	368	€	57,78
GIR 1950	195,00	210,10	6,30	368	€	61,15
GIR 2000	200,00	220,50	8,10	445	€	62,04
GIR 2100	210,00	230,50	8,10	446	€	64,99
GIR 2200	220,00	240,50	8,10	447	€	70,90
GIR 2250	225,00	245,50	8,10	447	€	73,85
GIR 2300	230,00	250,50	8,10	448	€	79,76
GIR 2400	240,00	260,50	8,10	448	€	82,72
GIR 2500	250,00	270,50	8,10	449	€	85,67

GUARNIZIONI PER PISTONE

PISTON SEALS





La guarnizione TPM viene utilizzata, con successo di lunga data, su pistoni monoblocco di cilindri idraulici a doppio effetto.

Per la sua concezione rappresenta un'ottima soluzione tecnica ed economica poiché garantisce eccellente tenuta in presenza di medie pressioni di esercizio e ne semplifica la lavorazione delle parti metalliche. Composta da 5 elementi (una parte centrale in NBR, due anelli di supporto in materiale termoplastico e due anelli di guida in acetalico), è disponibile in due versioni (TPM e TPM/E) che si differenziano solo nel profilo dell'anello centrale di tenuta.

I particolari materiali con cui è prodotta assicurano un basso attrito anche in presenza di elevate pressioni. Oltre alle versioni standard può essere realizzata con materiale speciale adatto per alte temperature.

CARATTERISTICHE GENERALI

- Facilità di montaggio
- Elevata resistenza all'abrasione
- Elevata resistenza all'estrusione
- Basso valore di deformazione

CAMPI DI IMPIEGO

- pressione: = 300 bar
- velocità: = 0,5 m/s
- temperatura: -30°c + 110°c

A double-acting seal for one piece piston, the TPM represents an inexpensive sealing solution that guarantees excellent resistance where medium pressure is present.

Composed of five elements (central part in NBR, two support rings in thermoplastic material and two acetalic guide rings), it's available in two versions (TPM and TPM/E) different only in the profile of the main sealing element in NBR.

The unique combination of material in which this seal is produced guarantee low friction were high pressure is present. In the presence of harsh working conditions this sealing element is also available in special material able to withstand high temperatures.

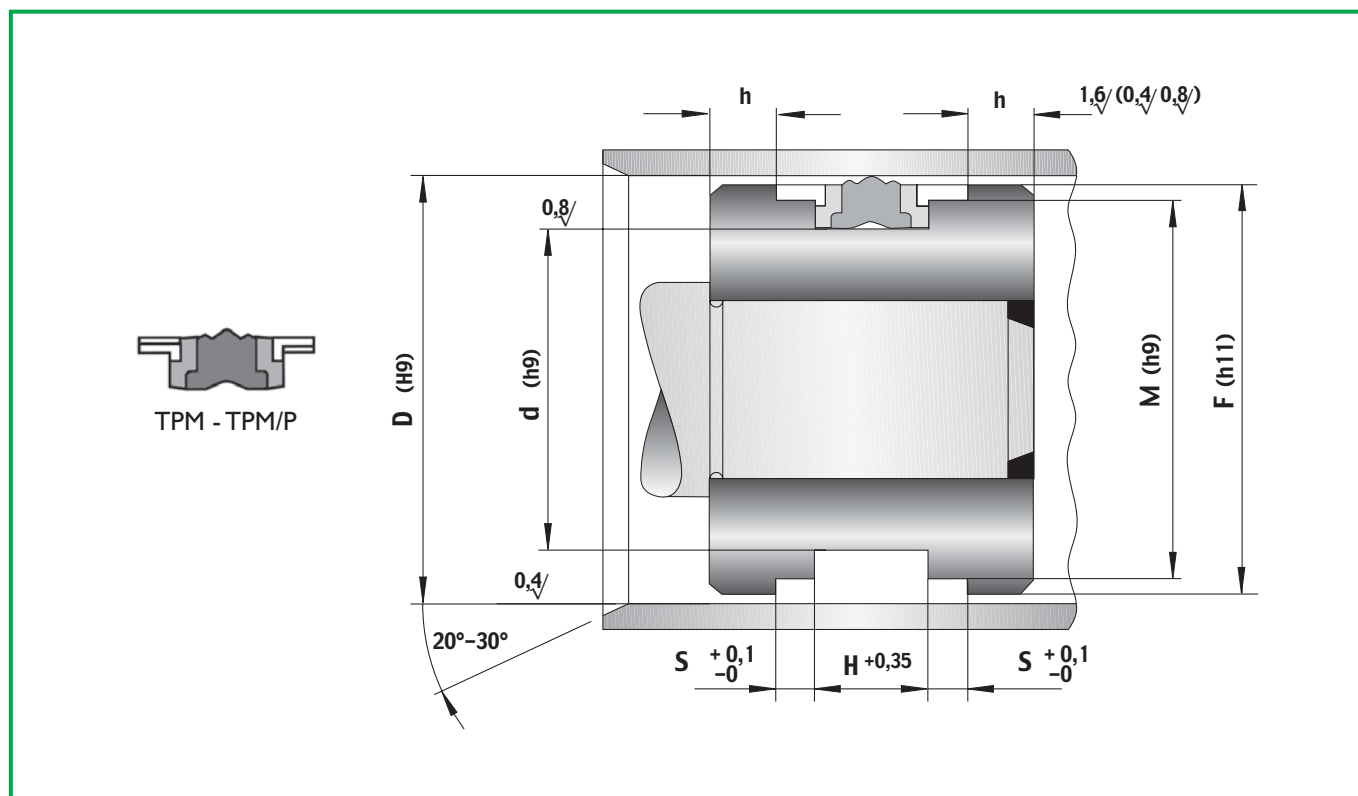
GENERAL FEATURES

- Ease of mounting
- High abrasion resistance
- High extrusion resistance
- Low deformation value

WORKING CONDITIONS

- pressure: = 300 bar
- speed: = 0,5 m/s
- temperature: -30°c + 110°c

Guarnizioni per pistone • Piston seals



NS RIF. <i>Our ref.</i>	ALTRI RIF. <i>Other ref.</i>	DIMENSIONI SEDI • <i>Housing dimensions</i>							PREZZO <i>Price</i>
		D	d	H	S	h	M	F	
TPM 9000*	098059	25,00	15,00	12,50	4,00	5,00	22,00	24,00	€ 2,03
TPM 9001	098059	25,00	15,00	16,40	6,35	5,00	21,45	23,50	€ 2,03
TPM 9002*	098066	25,00	17,00	10,00	4,00	5,00	22,00	24,00	€ 2,03
TPM 9003	118066	30,00	17,00	15,40	6,35	5,00	26,50	28,50	€ 2,15
TPM 9004*	125086	32,00	22,00	12,50	4,00	5,00	29,00	31,00	€ 2,15
TPM 9005	125086	32,00	22,00	16,40	6,35	5,00	28,50	30,50	€ 2,15
TPM 9006*	125094	32,00	24,00	10,00	4,00	5,00	29,00	31,00	€ 2,15
TPM 9007	137098	35,00	25,00	16,40	6,35	5,00	31,40	33,50	€ 2,32
TPM 9008	157118	40,00	30,00	16,40	6,35	5,00	35,40	38,50	€ 2,44
TPM 9009*	157118	40,00	30,00	12,50	4,00	5,00	37,00	39,00	€ 2,44
TPM 9010	157118	40,00	30,00	12,50	4,00	5,00	36,00	39,00	€ 2,44
TPM 9011	157125	40,00	32,00	10,00	4,00	5,00	37,00	39,00	€ 2,44
TPM 9012	157094	40,00	24,00	18,40	6,35	5,00	35,40	38,70	€ 2,44
TPM 9013	177114	45,00	29,00	18,40	6,35	5,00	40,40	43,70	€ 2,61
TPM 9014	177137	45,00	35,00	16,40	6,35	5,00	40,40	43,50	€ 2,61
TPM 9015	196133	50,00	34,00	18,40	6,35	5,00	45,41	48,70	€ 2,73
TPM 9016*	196137	50,00	35,00	20,00	5,00	5,00	46,00	48,50	€ 2,73
TPM 9017*	196157	50,00	40,00	12,50	4,00	5,00	47,00	49,00	€ 2,73
TPM 9018	216153	55,00	39,00	18,40	6,35	5,00	50,37	53,65	€ 2,90
TPM 9019*	216177	55,00	45,00	12,50	4,00	5,00	52,00	54,00	€ 2,90

Guarnizioni per pistone • Piston seals

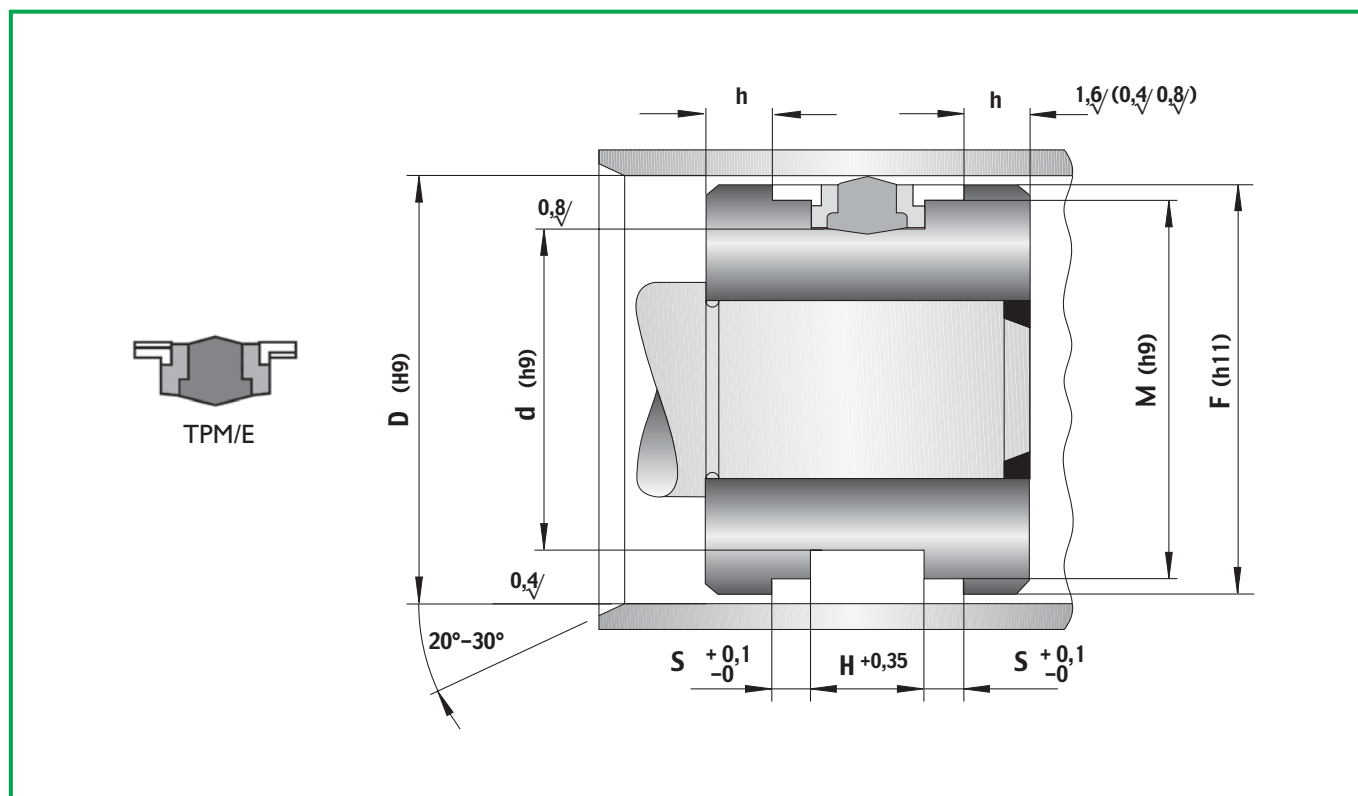
NS RIF. <i>Our ref.</i>	ALTRI RIF. <i>Other ref.</i>	DIMENSIONI SEDI • <i>Housing dimensions</i>							PREZZO <i>Price</i>	
		D	d	H	S	h	M	F	€	
TPM 9020	236173	60,00	44,00	18,40	6,35	5,00	55,39	58,65	€	3,19
TPM 9020/1	236173/1	60,00	44,00	19,40	6,35	5,00	55,39	58,65	€	3,19
TPM 9021	248185	63,00	47,00	18,40	6,35	5,00	58,39	61,63	€	3,19
TPM 9021/1	248185/1	63,00	47,00	19,40	6,35	5,00	58,39	61,63	€	3,19
TPM 9022*	248188	63,00	48,00	20,00	5,00	5,00	59,00	61,50	€	3,19
TPM 9023*	248208	63,00	53,00	12,50	4,00	5,00	60,00	62,00	€	3,19
TPM 9024	255196	65,00	50,00	18,40	6,35	5,00	60,41	63,64	€	3,48
TPM 9025	275196	70,00	50,00	22,40	6,35	6,00	64,18	68,34	€	3,48
TPM 9026*	275216	70,00	55,00	20,00	5,00	6,00	66,00	68,50	€	3,48
TPM 9027	295216	75,00	55,00	22,40	6,35	6,00	69,18	73,32	€	3,60
TPM 9028	314236	80,00	60,00	22,40	6,35	6,00	74,16	78,34	€	4,18
TPM 9029*	314236	80,00	60,00	25,00	6,35	6,00	75,00	78,00	€	4,18
TPM 9030*	314255	80,00	65,00	20,00	5,00	6,00	76,00	78,50	€	4,18
TPM 9031	334255	85,00	65,00	22,40	6,35	6,00	79,16	83,34	€	4,36
TPM 9032	334295	85,00	75,00	20,00	4,00	6,00	81,00	83,34	€	4,36
TPM 9032/1	338255	86,00	65,00	22,40	6,35	6,00	82,00	84,34	€	4,64
TPM 9033	354275	90,00	70,00	22,40	6,35	6,00	84,15	88,31	€	4,65
TPM 9033/1	354275/1	90,00	70,00	21,00	6,35	6,00	84,15	88,31	€	4,65
TPM 9034	354295	90,00	75,00	20,00	5,00	6,00	86,00	88,50	€	4,65
TPM 9035	374295	95,00	75,00	22,40	6,35	6,00	89,15	93,31	€	4,82
TPM 9036	393295	100,00	75,00	22,40	6,35	6,00	93,14	98,05	€	5,23
TPM 9037*	393314	100,00	80,00	25,00	6,35	6,00	95,00	98,00	€	5,23
TPM 9038*	393334	100,00	85,00	20,00	5,00	6,00	96,00	98,50	€	5,23
TPM 9039	393338	100,00	86,00	20,00	5,00	6,00	96,00	98,50	€	5,23
TPM 9040	413334	105,00	80,00	22,40	6,35	6,00	98,09	103,03	€	5,34
TPM 9040/1	417314	106,00	80,00	22,40	6,35	6,00	99,09	104,03	€	5,80
TPM 9041	433334	110,00	85,00	22,40	6,35	6,00	103,10	108,00	€	5,81
TPM 9042	433334/1	110,00	85,00	25,40	6,35	6,00	103,10	108,00	€	5,81
TPM 9043*	433354	110,00	90,00	25,30	6,40	6,00	104,10	108,30	€	5,81
TPM 9044*	433374	110,00	95,00	20,00	5,00	6,00	105,00	108,00	€	5,81
TPM 9045	452354	115,00	90,00	22,40	6,35	6,00	108,10	113,02	€	5,81
TPM 9046	472374	120,00	95,00	22,40	6,35	6,00	113,10	118,02	€	6,39
TPM 9046/1	480374	122,00	95,00	22,40	6,35	6,00	115,10	120,02	€	6,97
TPM 9047	492393	125,00	100,00	25,40	6,35	6,00	118,08	122,96	€	6,97
TPM 9048*	492393	125,00	100,00	32,00	10,00	6,00	119,00	123,00	€	6,97
TPM 9049	492413	125,00	105,00	25,40	6,35	6,00	119,10	123,30	€	6,97
TPM 9050	511413	130,00	105,00	25,40	9,52	6,00	122,60	127,50	€	7,83
TPM 9051*	492413	125,00	105,00	25,00	6,35	6,00	120,00	123,00	€	7,23
TPM 9052	511413	130,00	105,00	25,30	6,35	6,00	123,10	128,00	€	7,23
TPM 9053	531433	135,00	110,00	25,40	9,52	6,00	127,60	132,50	€	7,83

* Dimensioni ISO.
* ISO Dimensions.

Guarnizioni per pistone • Piston seals

NS RIF. <i>Our ref.</i>	ALTRI RIF. <i>Other ref.</i>	DIMENSIONI SEDI • <i>Housing dimensions</i>							PREZZO <i>Price</i>
		D	d	H	S	h	M	F	
TPM 9054	551452	140,00	115,00	25,40	9,52	6,00	132,60	137,50	€ 8,44
TPM 9055	551452/1	140,00	115,00	25,40	6,35	6,00	133,00	138,00	€ 8,44
TPM 9056*	551472	140,00	120,00	25,00	6,35	6,00	135,00	138,00	€ 8,44
TPM 9057	570472	145,00	120,00	25,40	9,52	7,00	137,60	142,50	€ 9,04
TPM 9057/1	578480	147,00	122,00	25,40	9,52	7,00	139,60	144,50	€ 9,04
TPM 9057/2	582484	148,00	123,00	25,40	9,52	7,00	140,60	145,50	€ 9,04
TPM 9058	590492	150,00	125,00	25,40	9,52	7,00	142,60	147,50	€ 9,04
TPM 9059*	590511	150,00	130,00	25,40	6,35	7,00	144,10	148,30	€ 9,64
TPM 9060	610511	155,00	130,00	25,40	9,52	7,00	147,60	152,50	€ 9,64
TPM 9061	629531	160,00	135,00	25,40	9,52	7,00	152,60	157,50	€ 9,64
TPM 9062*	629511/2	160,00	130,00	32,00	10,00	7,00	154,00	158,00	€ 10,85
TPM 9063*	629551	160,00	140,00	25,00	6,35	7,00	155,00	158,00	€ 10,85
TPM 9064	629511	160,00	130,00	25,40	9,52	7,00	152,60	157,50	€ 10,24
TPM 9065	629511/1	160,00	130,00	25,40	6,35	7,00	153,00	157,50	€ 10,24
TPM 9066	649551	165,00	140,00	25,40	9,52	7,00	157,60	162,50	€ 10,85
TPM 9066/1	669551	170,00	140,00	25,40	12,70	7,00	161,72	167,00	€ 11,45
TPM 9067	669570	170,00	145,00	25,40	12,70	7,00	161,72	167,00	€ 11,45
TPM 9068	688590	175,00	150,00	25,40	12,70	7,00	166,72	172,00	€ 11,45
TPM 9069	708610	180,00	155,00	25,40	12,70	8,00	171,72	177,00	€ 12,05
TPM 9070	708590	180,00	150,00	35,40	6,35	8,00	172,95	177,00	€ 12,66
TPM 9070/1	708590	180,00	150,00	36,00	12,50	8,00	172,95	177,00	€ 12,66
TPM 9071	728629	185,00	160,00	25,40	12,70	8,00	176,72	182,00	€ 12,66
TPM 9072	748649	190,00	165,00	25,40	12,70	8,00	181,72	187,00	€ 13,26
TPM 9073	767699	195,00	170,00	25,40	12,70	8,00	186,72	192,00	€ 13,86
TPM 9074	787669	200,00	170,00	35,40	6,35	8,00	193,00	198,00	€ 16,27
TPM 9075*	787669/1	200,00	170,00	36,00	12,50	8,00	192,00	197,00	€ 16,87
TPM 9076	787688	200,00	175,00	25,40	12,70	8,00	191,62	197,00	€ 16,87
TPM 9077	826728	210,00	185,00	25,40	12,70	8,00	201,62	207,00	€ 15,67
TPM 9078	866748	220,00	190,00	35,40	6,35	8,00	212,70	217,00	€ 22,90
TPM 9079	866767	220,00	195,00	25,40	12,70	8,00	211,62	217,00	€ 16,87
TPM 9080	886787	225,00	200,00	25,40	12,70	8,00	216,62	222,00	€ 14,83
TPM 9081	905807	230,00	205,00	25,40	12,70	8,00	221,62	227,00	€ 15,43
TPM 9082	944846	240,00	215,00	25,40	12,70	8,00	231,62	237,00	€ 16,03
TPM 9083*	984886	250,00	225,00	25,40	12,70	8,00	241,62	247,00	€ 18,08
TPM 9084	984866	250,00	220,00	35,40	6,35	8,00	242,90	247,00	€ 30,13
TPM 9085*	984866/1	250,00	220,00	36,00	12,50	8,00	242,00	247,00	€ 30,13
TPM 9085/1	1000882	254,00	224,00	35,40	12,70	8,00	246,00	251,00	€ 31,94
TPM 9086	1024925	260,00	235,00	35,10	12,70	8,00	252,90	257,00	€ 31,94
TPM 9087*	1102984	280,00	250,00	35,40	9,52	8,00	272,90	277,00	€ 43,99
TPM 9088	12591141	320,00	290,00	35,40	9,52	8,00	312,40	317,00	€ 59,66
TPM 9089*	12591141/1	320,00	290,00	36,00	12,70	8,00	312,00	317,00	€ 59,66

Guarnizioni per pistone • Piston seals



NS RIF. <i>Our ref.</i>	ALTRI RIF. <i>Other ref.</i>	DIMENSIONI SEDI • <i>Housing dimensions</i>							PREZZO <i>Price</i>
		D	d	H	S	h	M	F	
TPM/E 9000*	098059	25,00	15,00	12,50	4,00	5,00	22,00	24,00	€ 2,03
TPM/E 9001	098059	25,00	15,00	16,40	6,35	5,00	21,45	23,50	€ 2,03
TPM/E 9002*	098066	25,00	17,00	10,00	4,00	5,00	22,00	24,00	€ 2,03
TPM/E 9003	118066	30,00	17,00	15,40	6,35	5,00	26,50	28,50	€ 2,15
TPM/E 9004*	125086	32,00	22,00	12,50	4,00	5,00	29,00	31,00	€ 2,15
TPM/E 9005	125086	32,00	22,00	16,40	6,35	5,00	28,50	30,50	€ 2,15
TPM/E 9006*	125094	32,00	24,00	10,00	4,00	5,00	29,00	31,00	€ 2,15
TPM/E 9007	137098	35,00	25,00	16,40	6,35	5,00	31,40	33,50	€ 2,32
TPM/E 9008	157118	40,00	30,00	16,40	6,35	5,00	35,40	38,50	€ 2,44
TPM/E 9009*	157118	40,00	30,00	12,50	4,00	5,00	37,00	39,00	€ 2,44
TPM/E 9010	157118	40,00	30,00	12,50	4,00	5,00	36,00	39,00	€ 2,44
TPM/E 9011	157125	40,00	32,00	10,00	4,00	5,00	37,00	39,00	€ 2,44
TPM/E 9012	157094	40,00	24,00	18,40	6,35	5,00	35,40	38,70	€ 2,44
TPM/E 9013	177114	45,00	29,00	18,40	6,35	5,00	40,40	43,70	€ 2,61
TPM/E 9014	177137	45,00	35,00	16,40	6,35	5,00	40,40	43,50	€ 2,61
TPM/E 9015	196133	50,00	34,00	18,40	6,35	5,00	45,41	48,70	€ 2,73
TPM/E 9016*	196137	50,00	35,00	20,00	5,00	5,00	46,00	48,50	€ 2,73
TPM/E 9017*	196157	50,00	40,00	12,50	4,00	5,00	47,00	49,00	€ 2,73
TPM/E 9018	216153	55,00	39,00	18,40	6,35	5,00	50,37	53,65	€ 2,90
TPM/E 9019*	216177	55,00	45,00	12,50	4,00	5,00	52,00	54,00	€ 2,90

Guarnizioni per pistone • Piston seals

NS RIF. <i>Our ref.</i>	ALTRI RIF. <i>Other ref.</i>	DIMENSIONI SEDI • <i>Housing dimensions</i>							PREZZO <i>Price</i>	
		D	d	H	S	h	M	F	€	
TPM/E 9020	236173	60,00	44,00	18,40	6,35	5,00	55,39	58,65	€	3,19
TPM/E 9020/1	236173/1	60,00	44,00	19,40	6,35	5,00	55,39	58,65	€	3,19
TPM/E 9021	248185	63,00	47,00	18,40	6,35	5,00	58,39	61,63	€	3,19
TPM/E 9021/1	248185/1	63,00	47,00	19,40	6,35	5,00	58,39	61,63	€	3,19
TPM/E 9022*	248188	63,00	48,00	20,00	5,00	5,00	59,00	61,50	€	3,19
TPM/E 9023*	248208	63,00	53,00	12,50	4,00	5,00	60,00	62,00	€	3,19
TPM/E 9024	255196	65,00	50,00	18,40	6,35	5,00	60,41	63,64	€	3,48
TPM/E 9025	275196	70,00	50,00	22,40	6,35	6,00	64,18	68,34	€	3,48
TPM/E 9026*	275216	70,00	55,00	20,00	5,00	6,00	66,00	68,50	€	3,48
TPM/E 9027	295216	75,00	55,00	22,40	6,35	6,00	69,18	73,32	€	3,60
TPM/E 9028	314236	80,00	60,00	22,40	6,35	6,00	74,16	78,34	€	4,18
TPM/E 9029*	314236	80,00	60,00	25,00	6,35	6,00	75,00	78,00	€	4,18
TPM/E 9030*	314255	80,00	65,00	20,00	5,00	6,00	76,00	78,50	€	4,18
TPM/E 9031	334255	85,00	65,00	22,40	6,35	6,00	79,16	83,34	€	4,36
TPM/E 9032	334295	85,00	75,00	20,00	4,00	6,00	81,00	83,34	€	4,36
TPM/E 9032/1	338255	86,00	65,00	22,40	6,35	6,00	82,00	84,34	€	4,64
TPM/E 9033	354275	90,00	70,00	22,40	6,35	6,00	84,15	88,31	€	4,65
TPM/E 9033/1	354275/1	90,00	70,00	21,00	6,35	6,00	84,15	88,31	€	4,65
TPM/E 9034*	354295	90,00	75,00	20,00	5,00	6,00	86,00	88,50	€	4,65
TPM/E 9034/1	354323	92,00	82,00	12,50	6,35	6,00	88,00	90,50	€	4,74
TPM/E 9035	374295	95,00	75,00	22,40	6,35	6,00	89,15	93,31	€	4,82
TPM/E 9036	393295	100,00	75,00	22,40	6,35	6,00	93,14	98,05	€	5,23
TPM/E 9037*	393314	100,00	80,00	25,00	6,35	6,00	95,00	98,00	€	5,23
TPM/E 9038*	393334	100,00	85,00	20,00	5,00	6,00	96,00	98,50	€	5,23
TPM/E 9039	393338	100,00	86,00	20,00	5,00	6,00	96,00	98,50	€	5,23
TPM/E 9040	413334	105,00	80,00	22,40	6,35	6,00	98,09	103,03	€	5,34
TPM/E 9040/1	413364	105,00	92,50	14,00	5,50	6,00	99,00	103,03	€	5,22
TPM/E 9040/2	417314	106,00	80,00	22,40	6,35	6,00	99,09	104,03	€	5,80
TPM/E 9041	433334	110,00	85,00	22,40	6,35	6,00	103,10	108,00	€	5,81
TPM/E 9042	433334/1	110,00	85,00	25,40	6,35	6,00	103,10	108,00	€	5,81
TPM/E 9043*	433354	110,00	90,00	25,30	6,40	6,00	104,10	108,30	€	5,81
TPM/E 9044*	433374	110,00	95,00	20,00	5,00	6,00	105,00	108,00	€	5,81
TPM/E 9045	452354	115,00	90,00	22,40	6,35	6,00	108,10	113,02	€	5,81
TPM/E 9046	472374	120,00	95,00	22,40	6,35	6,00	113,10	118,02	€	6,39
TPM/E 9046/1	480374	122,00	95,00	22,40	6,35	6,00	115,10	120,02	€	6,97
TPM/E 9047	492393	125,00	100,00	25,40	6,35	6,00	118,08	122,96	€	6,97
TPM/E 9048*	492393	125,00	100,00	32,00	10,00	6,00	119,00	123,00	€	6,97
TPM/E 9049	492413	125,00	105,00	25,40	6,35	6,00	119,10	123,30	€	6,97
TPM/E 9050	511413	130,00	105,00	25,40	9,52	6,00	122,60	127,50	€	7,83
TPM/E 9051*	492413	125,00	105,00	25,00	6,35	6,00	120,00	123,00	€	7,23

* Dimensioni ISO.
* ISO Dimensions.

Guarnizioni per pistone • Piston seals

NS RIF. <i>Our ref.</i>	ALTRI RIF. <i>Other ref.</i>	DIMENSIONI SEDI • <i>Housing dimensions</i>							PREZZO <i>Price</i>	
		D	d	H	S	h	M	F		
TPM/E 9052	511413	130,00	105,00	25,30	6,35	6,00	123,10	128,00	€	7,23
TPM/E 9052/1	511433	130,00	110,00	25,30	6,40	6,00	124,10	128,30	€	7,83
TPM/E 9053	531433	135,00	110,00	25,40	9,52	6,00	127,60	132,50	€	7,83
TPM/E 9054	551452	140,00	115,00	25,40	9,52	6,00	132,60	137,50	€	8,44
TPM/E 9055	551452/1	140,00	115,00	25,40	6,35	6,00	133,00	138,00	€	8,44
TPM/E 9056*	551472	140,00	120,00	25,00	6,35	6,00	135,00	138,00	€	8,44
TPM/E 9057	570472	145,00	120,00	25,40	9,52	7,00	137,60	142,50	€	9,04
TPM/E 9057/1	578469	147,00	119,00	25,40	9,52	7,00	139,60	144,50	€	9,04
TPM/E 9057/2	582484	148,00	123,00	25,40	9,52	7,00	140,60	145,50	€	9,04
TPM/E 9058	590492	150,00	125,00	25,40	9,52	7,00	142,60	147,50	€	9,04
TPM/E 9059*	590511	150,00	130,00	25,40	6,35	7,00	144,10	148,30	€	9,64
TPM/E 9060	610511	155,00	130,00	25,40	9,52	7,00	147,60	152,50	€	9,64
TPM/E 9061	629531	160,00	135,00	25,40	9,52	7,00	152,60	157,50	€	9,64
TPM/E 9062*	629511/2	160,00	130,00	32,00	10,00	7,00	154,00	158,00	€	10,85
TPM/E 9063*	629551	160,00	140,00	25,00	6,35	7,00	155,00	158,00	€	10,85
TPM/E 9064	629511	160,00	130,00	25,40	9,52	7,00	152,60	157,50	€	10,24
TPM/E 9065	629511/1	160,00	130,00	25,40	6,35	7,00	153,00	157,50	€	10,24
TPM/E 9066	649551	165,00	140,00	25,40	9,52	7,00	157,60	162,50	€	10,85
TPM/E 9066/1	669551	170,00	140,00	25,40	12,70	7,00	161,72	167,00	€	11,45
TPM/E 9067	669570	170,00	145,00	25,40	12,70	7,00	161,72	167,00	€	11,45
TPM/E 9068	688590	175,00	150,00	25,40	12,70	7,00	166,72	172,00	€	11,45
TPM/E 9069	708610	180,00	155,00	25,40	12,70	8,00	171,72	177,00	€	12,05
TPM/E 9070	708590	180,00	150,00	35,40	6,35	8,00	172,95	177,00	€	12,66
TPM/E 9071	728629	185,00	160,00	25,40	12,70	8,00	176,72	182,00	€	12,66
TPM/E 9072	748649	190,00	165,00	25,40	12,70	8,00	181,72	187,00	€	13,26
TPM/E 9073	767699	195,00	170,00	25,40	12,70	8,00	186,72	192,00	€	13,86
TPM/E 9074	787669	200,00	170,00	35,40	6,35	8,00	193,00	198,00	€	16,27
TPM/E 9075*	787669/1	200,00	170,00	36,00	12,50	8,00	192,00	197,00	€	16,87
TPM/E 9076	787688	200,00	175,00	25,40	12,70	8,00	191,62	197,00	€	16,87
TPM/E 9077	826728	210,00	185,00	25,40	12,70	8,00	201,62	207,00	€	15,67
TPM/E 9078	866748	220,00	190,00	35,40	6,35	8,00	212,70	217,00	€	22,90
TPM/E 9079	866767	220,00	195,00	25,40	12,70	8,00	211,62	217,00	€	16,87
TPM/E 9080	886787	225,00	200,00	25,40	12,70	8,00	216,62	222,00	€	14,83
TPM/E 9081	905807	230,00	205,00	25,40	12,70	8,00	221,62	227,00	€	15,43
TPM/E 9082	944846	240,00	215,00	25,40	12,70	8,00	231,62	237,00	€	16,03
TPM/E 9083*	984886	250,00	225,00	25,40	12,70	8,00	241,62	247,00	€	18,08
TPM/E 9084	984866	250,00	220,00	35,40	6,35	8,00	242,90	247,00	€	30,13
TPM/E 9085*	984866/1	250,00	220,00	36,00	12,50	8,00	242,00	247,00	€	30,13
TPM/E 9085/1	1000882	254,00	224,00	35,40	12,70	8,00	246,00	251,00	€	31,94
TPM/E 9086	1024925	260,00	235,00	35,40	12,70	8,00	252,90	257,00	€	31,94



La guarnizione TPL viene utilizzata, con successo di lunga data, su pistoni monoblocco di cilindri idraulici a doppio effetto.

Per la sua concezione rappresenta un'ottima soluzione tecnica ed economica poiché garantisce un'eccellente tenuta in presenza di medie pressioni di esercizio e ne semplifica la lavorazione delle parti metalliche. È composta da 5 elementi: una parte centrale in NBR, due anelli di supporto in materiale termoplastico e due anelli di guida in acetalico.

I particolari materiali con cui è prodotta assicurano un basso attrito anche in presenza di elevate pressioni. Oltre alle versioni standard può essere realizzata con materiale speciale adatto per alte temperature.

CARATTERISTICHE GENERALI

Facilità di montaggio
Elevata resistenza all'abrasione
Elevata resistenza all'estrusione
Basso valore di deformazione

CAMPI DI IMPIEGO

pressione: = 300 bar
velocità: = 0,5 m/s
temperatura: -30°C + 110°C

A double-acting seal for one piece piston, the TPL represents an inexpensive sealing solution that guarantees excellent resistance where medium pressure is present.

Composed of five elements: central part in NBR, two support rings in thermoplastic material, and two acetalic guide rings, his unique combination of material in which the seal is produced guarantee low friction where high pressure is present. In the presence of harsh working conditions this sealing element is also available in special material able to withstand high temperatures.

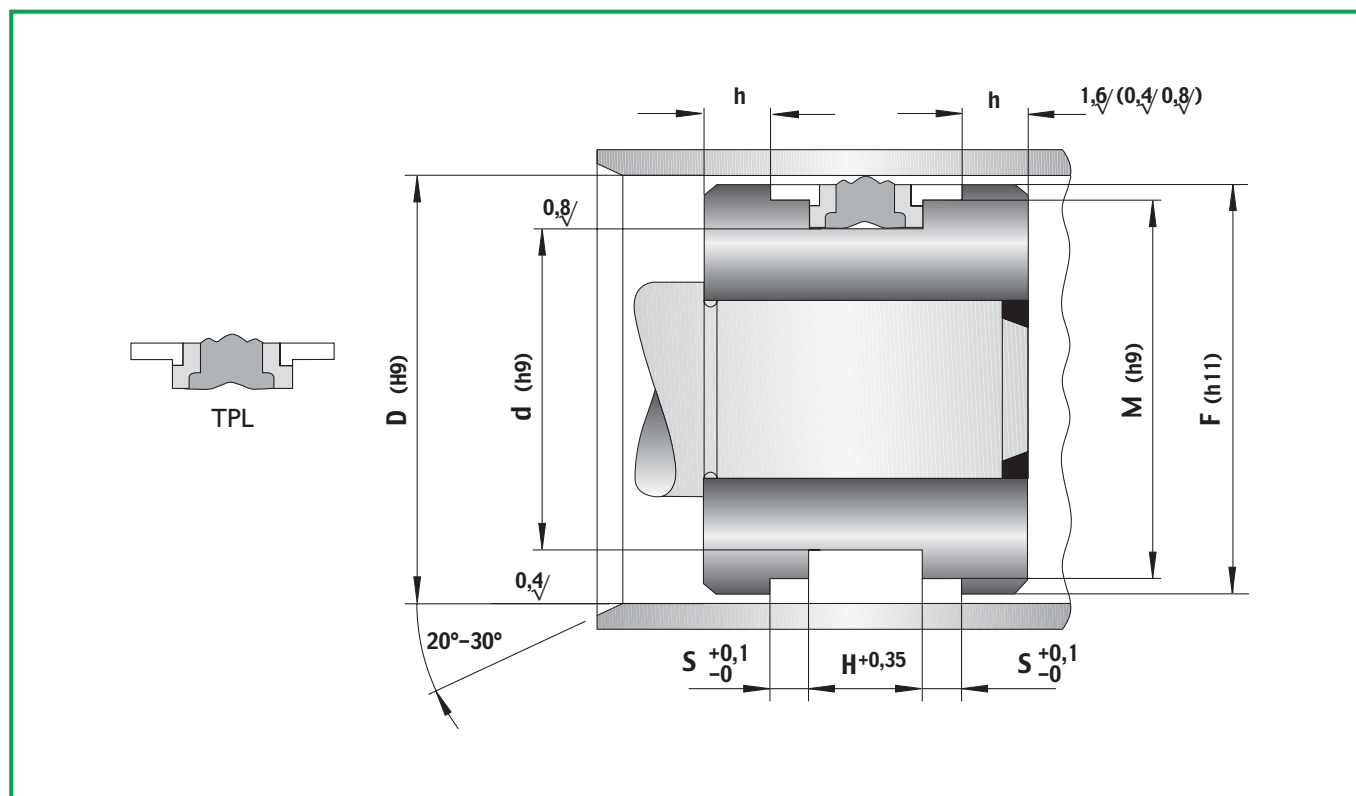
GENERAL FEATURES

Ease of mountig
High abrasion resistance
High extrusion resistance
Low deformation value

WORKING CONDITIONS

pressure: = 300 bar
speed: = 0,5 m/s
temperature: -30°C + 110°C

Guarnizioni per pistone • Piston seals



NS RIF. <i>Our ref.</i>	ALTRI RIF. <i>Other ref.</i>	DIMENSIONI SEDI • <i>Housing dimensions</i>							PREZZO <i>Price</i>
		D	d	H	S	h	M	F	
TPL 9301	078043	20,00	11,00	13,50	2,10	5,00	17,00	19,00	€ 2,11
TPL 9302	086051	22,00	13,00	13,50	2,10	5,00	19,00	21,00	€ 2,11
TPL 9303	098062	25,00	16,00	13,50	2,10	5,00	22,00	24,00	€ 2,11
TPL 9304	110075	28,00	19,00	13,50	2,10	5,00	25,00	27,00	€ 2,11
TPL 9305	118078	30,00	21,00	13,50	2,10	5,00	27,00	29,00	€ 2,23
TPL 9306	125086	32,00	22,00	15,50	2,60	5,00	28,00	31,00	€ 2,23
TPL 9307	137098	35,00	25,00	15,50	2,60	5,00	31,00	34,00	€ 2,42
TPL 9308	141102	36,00	26,00	15,50	2,60	5,00	32,00	35,00	€ 2,54
TPL 9309	157102	40,00	26,00	15,50	2,60	6,00	36,00	39,00	€ 2,54
TPL 9310	165110	42,00	28,00	15,50	2,60	6,00	38,00	41,00	€ 2,54
TPL 9311	177122	45,00	31,00	15,50	2,60	6,00	41,00	44,00	€ 2,71
TPL 9312	196133	50,00	34,00	20,50	3,10	6,00	46,00	49,00	€ 2,83
TPL 9313	216153	55,00	39,00	20,50	3,10	6,00	51,00	54,00	€ 3,02
TPL 9314	220157	56,00	40,00	20,50	3,10	6,00	52,00	55,00	€ 3,19
TPL 9315	236173	60,00	44,00	20,50	3,10	6,00	56,00	59,00	€ 3,31
TPL 9316	244188	63,00	47,00	20,50	3,10	6,00	59,00	62,00	€ 3,31
TPL 9316/1	255192	65,00	49,00	20,50	3,10	6,00	61,00	64,00	€ 3,65
TPL 9317	275212	70,00	54,00	20,50	3,10	6,00	66,00	69,00	€ 3,65
TPL 9317/1	295169	75,00	59,00	20,50	3,10	6,00	71,00	74,00	€ 4,22
TPL 9318	314244	80,00	62,00	22,50	3,60	8,00	76,00	79,00	€ 4,35

Guarnizioni per pistone • Piston seals



La guarnizione TPS viene utilizzata, con successo di lunga data, su pistoni monoblocco di cilindri idraulici a doppio effetto. Per la sua concezione rappresenta un'ottima soluzione tecnica ed economica poichè garantisce un'eccellente tenuta in presenza di medie ed alte pressioni di esercizio e ne semplifica la lavorazione delle parti metalliche. È disponibile in due versioni - TPS/G e TPS/T - che si differenziano sia nel profilo dell'anello centrale di tenuta che nella composizione dei materiali. Mentre la TPS/G è composta da 5 elementi (una parte centrale in NBR, due anelli di supporto in materiale termoplastico e due anelli di guida in acetico), la TPS/T è formata da 3 elementi con l'anello centrale di tenuta in gomma telata. I particolari materiali con cui sono prodotte assicurano un basso attrito anche in presenza di elevate pressioni. Possono essere realizzate con materiale speciale adatte per alte temperature.

Double acting piston seal TPS incorporates characteristics such as excellent sealing on one piece piston applied in hydraulic cylinders. At the time the TPS offers an inexpensive sealing solution that finds its optimal working conditions in medium to high pressure yet simplifies the wear placed on the metal parts. Available in two versions TPS/G and TPS/T different only in the composition of material in the central sealing element. The TPS/G is composed of 5 elements (central part in NBR, two support rings in thermoplastic material, and two acetalic guide rings) while the TPS/T version is formed of three components with the central sealing element in NBR/fabric. The combination of high quality materials in which these products are manufactured guarantee low friction under conditions of high pressure and upon request may be produced in special material adapted to work under high temperatures.

CARATTERISTICHE GENERALI

- Facilità di montaggio
- Elevata resistenza all'abrasione
- Elevata resistenza all'estrusione
- Basso valore di deformazione

GENERAL FEATURES

- Ease of mounting
- High abrasion resistance
- High extrusion resistance
- Low deformation value

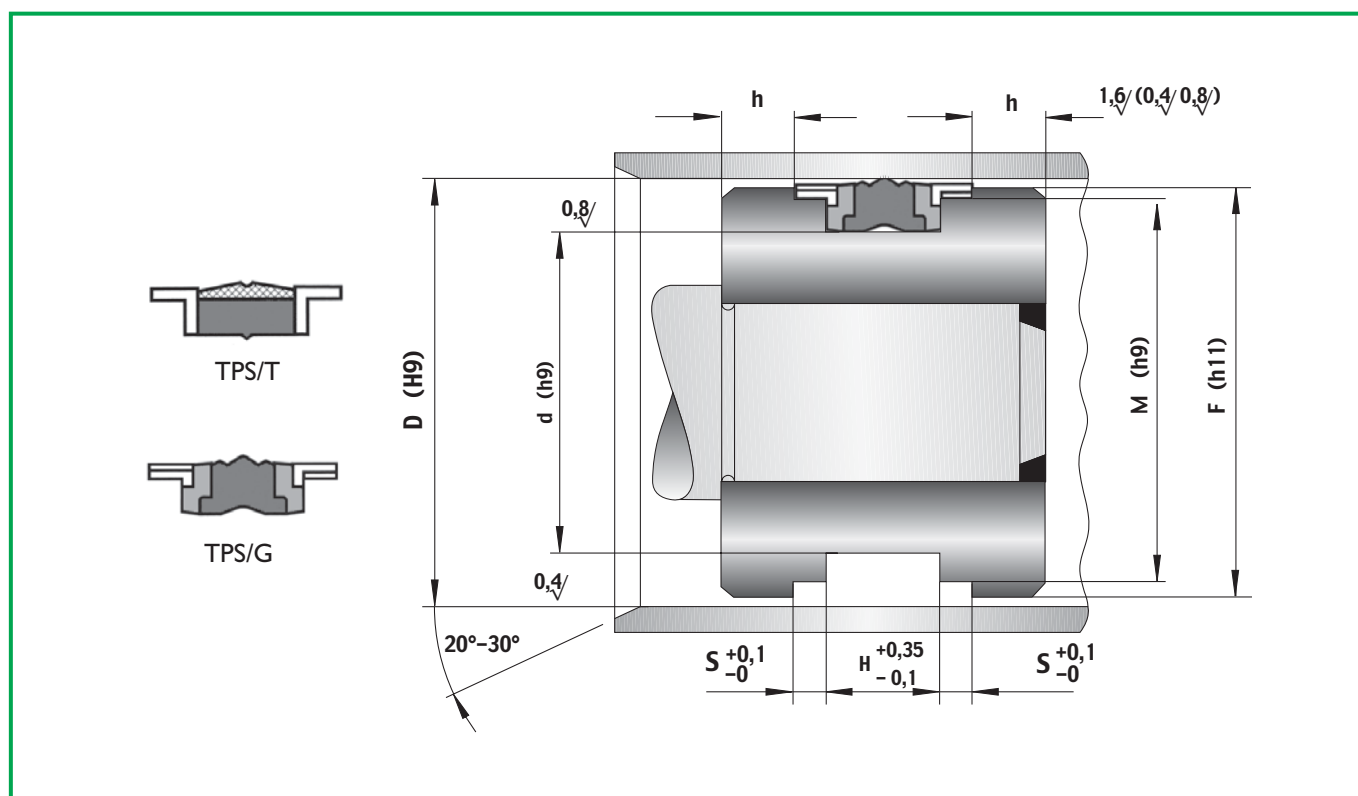
CAMPI DI IMPIEGO

	TIPO G	TIPO T
pressione:	300 bar	350 bar
velocità:	0,5 m/s	0,8 m/s
temperatura:	-30°c +110°c	-30°c +110°c

WORKING CONDITIONS

	TIPO G	TIPO T
pressione:	300 bar	350 bar
speed:	0,5 m/s	0,8 m/s
temperature:	-30°c +110°c	-30°c +110°c

Guarnizioni per pistone • Piston seals



NS RIF. <i>Our ref.</i>	ALTRI RIF. <i>Other ref.</i>	DIMENSIONI SEDI • <i>Housing dimensions</i>							PREZZO TIPO G	PREZZO TIPO T
		D	d	H	S	h	M	F		
TPS 9501	098066	25,00	17,00	13,50	3,20	6,00	21,00	24,40	€ 2,11	€ 3,60
TPS 9502	118086	30,00	22,00	13,50	3,20	6,00	26,00	29,40	€ 2,23	€ 3,60
TPS 9503	125094	32,00	24,00	15,50	3,20	6,00	28,00	31,40	€ 2,23	€ 3,60
TPS 9504	137106	35,00	27,00	15,50	3,20	6,00	31,00	34,40	€ 2,41	€ 3,90
TPS 9505	157125	40,00	32,00	15,50	3,20	6,00	36,00	39,40	€ 2,53	€ 4,08
TPS 9506	177145	45,00	37,00	15,50	3,20	6,00	41,00	44,40	€ 2,71	€ 4,43
TPS 9507	196149	50,00	38,00	20,50	4,20	6,00	46,00	49,40	€ 2,83	€ 4,55
TPS 9507/1	216175	55,00	43,00	20,50	4,20	6,00	51,00	54,90	€ 3,10	€ 5,08
TPS 9508	236188	60,00	48,00	20,50	4,20	6,00	56,00	59,40	€ 3,31	€ 5,20
TPS 9509	248200	63,00	51,00	20,50	4,20	6,00	59,00	62,40	€ 3,31	€ 5,20
TPS 9509/1	255208	65,00	53,00	20,50	4,20	6,00	61,00	64,90	€ 3,62	€ 5,26
TPS 9510	275228	70,00	58,00	20,50	4,20	6,00	66,00	69,40	€ 3,62	€ 5,32
TPS 9510/1	295248	75,00	63,00	20,50	4,20	6,00	71,00	74,40	€ 3,74	€ 5,85
TPS 9511	314259	80,00	66,00	22,50	5,20	6,00	76,00	79,40	€ 4,34	€ 5,85
TPS 9511/1	334279	85,00	71,00	22,50	5,20	6,00	81,00	84,40	€ 4,52	€ 6,26
TPS 9512	354299	90,00	76,00	22,50	5,20	6,00	86,00	89,40	€ 4,82	€ 6,50
TPS 9513	393338	100,00	86,00	22,50	5,20	6,00	96,00	99,40	€ 5,42	€ 7,15
TPS 9514	433377	110,00	96,00	22,50	5,20	6,00	106,00	109,40	€ 5,73	€ 7,80
TPS 9515	472417	120,00	106,00	22,50	5,20	6,00	116,00	119,40	€ 6,15	€ 8,45
TPS 9516	492425	125,00	108,00	26,50	7,20	6,00	121,00	124,40	€ 6,33	€ 9,10



La TDE è una guarnizione costruita per essere utilizzata su pistoni a doppio effetto in due pezzi. La parte centrale è realizzata in cotone + NBR per supportare elevati carichi di rottura conferendo alla guarnizione la possibilità di resistere all'abrasione e all'usura della parte di contatto; gli anelli di guida sono realizzati in resina acetalica per supportare l'eventuale estrusione in presenza di alte pressioni.

CARATTERISTICHE GENERALI

Facilità di montaggio
Elevata resistenza all'abrasione
Elevata resistenza all'estrusione
Basso valore di deformazione

CAMPI DI IMPIEGO

pressione: = 500 bar
velocità: = 0,5 m/s
temperatura: -30°c + 110°c

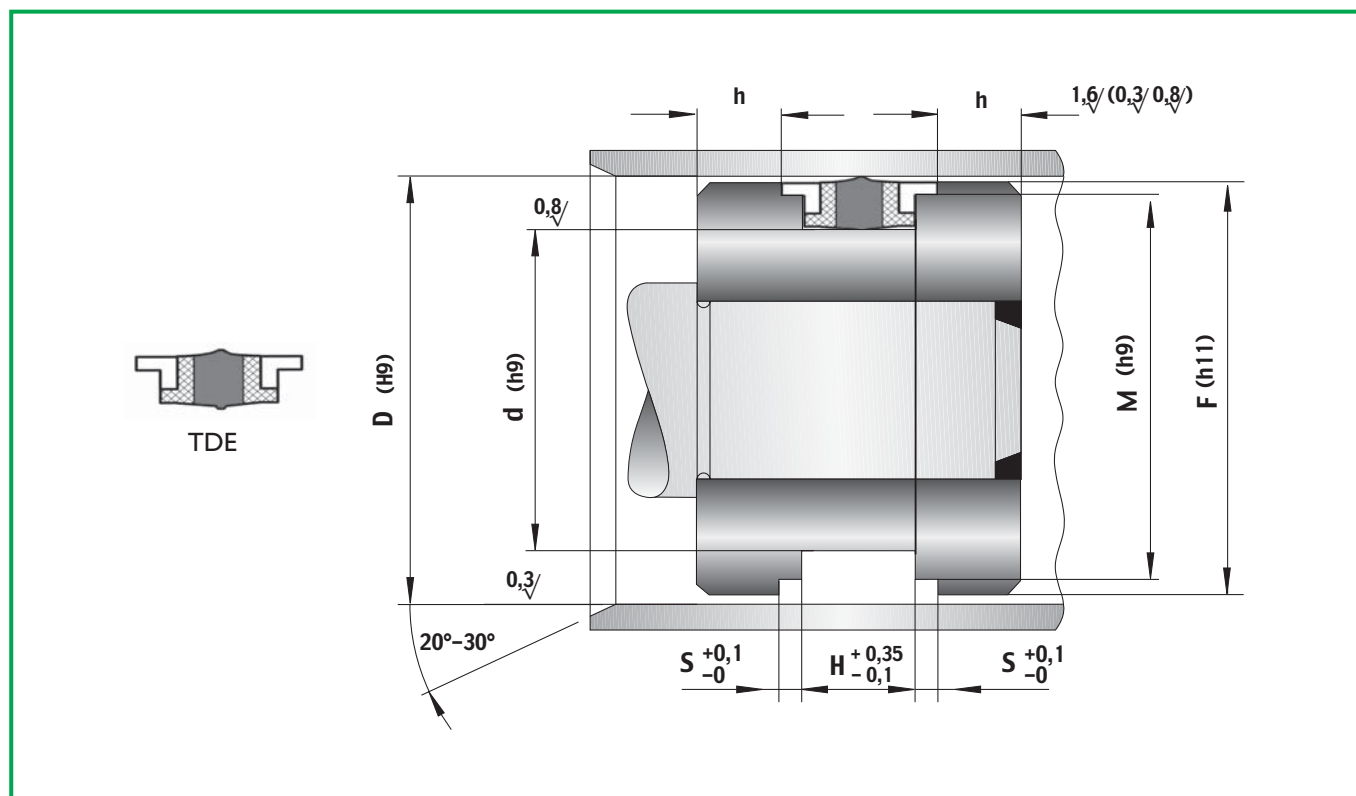
The TDE seal is designed for use in double acting applications incorporating two elements. The central part is produced in reinforced rubber fabric able to operate in conditions where abrasion and wear occur. The guide rings are produced in Acetal Resin and minimise all possible extrusion to take place.

GENERAL FEATURES

Ease of mounting
High abrasion resistance
High extrusion resistance
Low deformation value

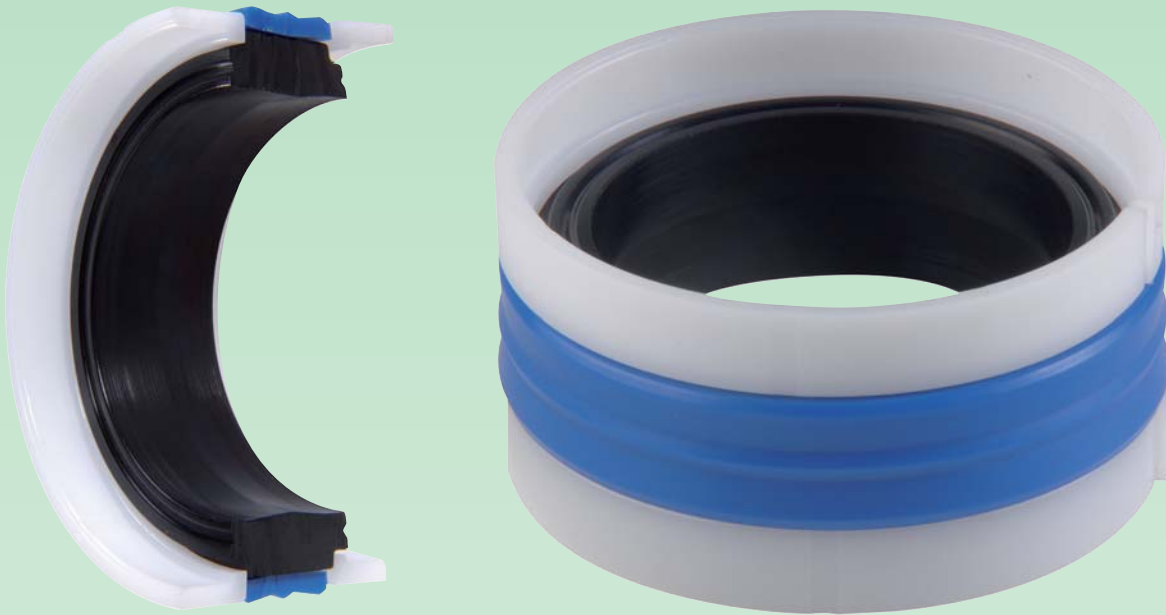
WORKING CONDITIONS

pressure: = 500 bar
speed: = 0,5 m/s
temperature: -30°c + 110°c



NS RIF. <i>Our ref.</i>	ALTRI RIF. <i>Other ref.</i>	DIMENSIONI SEDI • <i>Housing dimensions</i>						PREZZO <i>Price</i>
		D	d	H	S	M	F	
TDE 1000	098047	25,00	12,00	12,40	6,35	21,45	24,00	€ 4,14
TDE 1001	118066	30,00	17,00	15,40	6,35	26,50	29,00	€ 4,14
TDE 1002	137086	35,00	22,00	15,40	6,35	31,40	33,70	€ 4,73
TDE 1003	157094	40,00	24,00	18,40	6,35	35,40	38,70	€ 5,91
TDE 1004	177114	45,00	29,00	18,40	6,35	40,40	43,70	€ 5,91
TDE 1004/1	196118	50,00	30,00	25,40	6,35	44,30	48,30	€ 6,50
TDE 1005	196133	50,00	34,00	18,40	6,35	45,40	48,70	€ 5,91
TDE 1006	216153	55,00	39,00	18,40	6,35	50,40	53,70	€ 7,09
TDE 1007	236173/1	60,00	44,00	18,50	6,35	55,40	58,70	€ 6,50
TDE 1007/1	236173/2	60,00	44,00	20,00	6,35	55,40	58,70	€ 6,79
TDE 1008	248185	63,00	47,00	19,40	6,35	58,40	61,65	€ 6,50
TDE 1009	255196	65,00	50,00	18,40	6,35	60,40	63,70	€ 6,50
TDE 1010	275196	70,00	50,00	22,40	6,35	64,20	68,30	€ 7,09
TDE 1011	295216	75,00	55,00	22,40	6,35	69,20	73,30	€ 7,68
TDE 1012	295220	75,00	56,00	24,40	6,35	69,20	73,30	€ 8,27
TDE 1012/1	300225	76,20	57,15	22,40	6,35	70,50	74,50	€ 8,37
TDE 1013	314236	80,00	60,00	22,40	6,35	74,20	78,30	€ 7,68
TDE 1014	326248	83,00	63,00	22,40	6,35	76,16	81,30	€ 8,27
TDE 1015	334255	85,00	65,00	22,40	6,35	79,20	83,35	€ 8,27
TDE 1016	354275	90,00	70,00	22,40	6,35	84,15	88,30	€ 8,86

Guarnizioni per pistone • Piston seals



La guarnizione TPD è stata progettata e sviluppata specificatamente per essere montata in cava chiusa, in un pistone monopezzo. È formata da quattro elementi che si integrano fra loro offrendo un sistema di tenuta destinato alle esigenze più particolari. L'anello di spinta in gomma è perfettamente accoppiato all'anello di tenuta in poliuretano che, a contatto con la pressione, produce una carica radiale, agendo direttamente sull'anello di tenuta. L'elemento in poliuretano assicura una buona resistenza all'usura e un basso coefficiente di attrito. I due anelli in poliacetalico che completano la guarnizione TPD garantiscono una guida perfetta dell'elemento di tenuta evitando così il pericolo di estrusione.

The TPD has been planned and developed specifically for assembly on one piece pistons or in closed housing circumstances. There are four elements that assembled together achieve optimal sealing advantages; the energising seal in Nitrile is perfectly coupled with the Polyurethane seal in contact with pressure. These elements produce a radial load that reacts directly on the sealing ring and in particular assures that the barrier created is strong enough to reduce wear and low friction absorption. The two rings in Acetal Resin material complete the TPD guaranteeing a perfect guide to the sealing elements avoiding the danger of possible extrusion.

CARATTERISTICHE GENERALI

- Facilità di montaggio
- Elevata resistenza all'abrasione
- Elevata resistenza all'estrusione
- Basso valore di deformazione

GENERAL FEATURES

- Ease of mounting
- High abrasion resistance
- High extrusion resistance
- Low deformation value

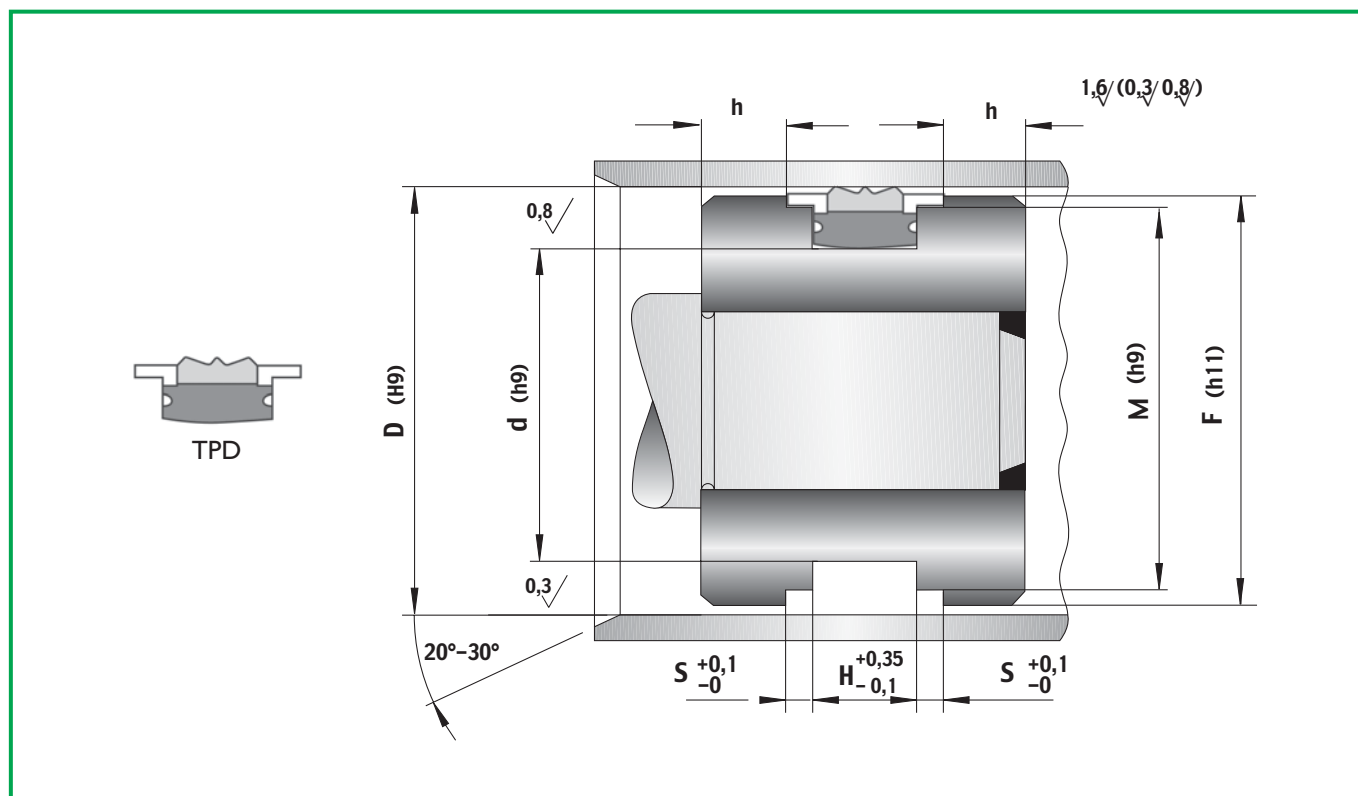
CONDIZIONI DI LAVORO

Velocità:	Temperature:	Temperature:
	-30°C + 80°C	-30°C + 100°C
0,5 m/s	250 bar	180 bar
0,15 m/s	350 bar	260 bar

WORKING CONDITIONS

Speed:	Temperature:	Temperature:
	-30°C + 80°C	-30°C + 100°C
0-5 m/s	250 bar	180 bar
0,15 m/s	350 bar	260 bar

Guarnizioni per pistone • Piston seals



NS RIF. <i>Our ref.</i>	RIF. POLLICI <i>Other ref.</i>	DIMENSIONI SEDI • <i>Housing dimensions</i>							PREZZO <i>Price</i>
		D	d	H	S	h	M	F	
TPD 9701	157102	40,00	26,00	15,50	2,60	5,00	36,00	39,00	€ 3,54
TPD 9702	157118	40,00	30,00	10,00	5,00	5,00	36,50	39,00	€ 3,54
TPD 9703	196133	50,00	34,00	18,40	6,35	5,00	45,40	48,70	€ 4,43
TPD 9704	196133/1	50,00	34,00	20,50	3,10	5,00	46,00	49,00	€ 4,43
TPD 9705	196149	50,00	38,00	20,50	4,20	5,00	46,00	49,40	€ 4,43
TPD 9706	236173	60,00	44,00	18,40	6,35	5,00	55,40	58,50	€ 4,73
TPD 9707	236173/1	60,00	44,00	20,50	3,10	5,00	56,00	58,50	€ 4,73
TPD 9708	236188	60,00	48,00	20,50	4,20	5,00	56,00	59,40	€ 4,73
TPD 9709	244188	63,00	47,00	18,40	6,35	5,00	58,40	61,50	€ 5,02
TPD 9710	244188/1	63,00	47,00	19,40	6,35	5,00	58,40	61,50	€ 5,02
TPD 9711	244188/2	63,00	47,00	20,50	3,10	5,00	59,00	62,00	€ 5,02
TPD 9712	248200	63,00	51,00	20,50	4,20	5,00	59,00	62,40	€ 5,02
TPD 9713	255192	65,00	49,00	20,50	3,10	5,00	61,00	64,00	€ 5,02
TPD 9714	255196	65,00	50,00	18,40	6,35	5,00	60,40	63,50	€ 5,02
TPD 9715	275196	70,00	50,00	22,40	6,35	6,00	64,20	68,30	€ 5,32
TPD 9716	275212	70,00	54,00	20,50	3,10	6,00	66,00	69,00	€ 5,32
TPD 9717	275228	70,00	58,00	20,50	4,20	6,00	66,00	69,40	€ 5,32
TPD 9718	314236	80,00	60,00	22,40	6,35	6,00	74,15	78,30	€ 5,91
TPD 9719	314244	80,00	62,00	22,50	3,60	6,00	76,00	79,00	€ 5,91
TPD 9720	314259	80,00	66,00	22,50	5,20	6,00	76,00	79,40	€ 5,91



La guarnizione PDE è particolarmente adatta per la tenuta su pistoni di cilindri oleodinamici a doppio effetto, per macchine movimento terra ove esistono condizioni di esercizio gravose quali disallineamenti e/o vibrazioni in presenza di alte pressioni. È composta da 5 elementi: una parte centrale di tenuta in NBR, due basi di supporto in gomma telata (o, in alternativa, in termoplastico) e due anelli di guida in resina acetica. Oltre alla versione standard, può essere realizzata con materiale speciale adatto per alte temperature.

CARATTERISTICHE GENERALI

Facilità di montaggio
Elevata resistenza all'abrasione
Elevata resistenza all'estrusione
Basso valore di deformazione

CAMPI DI IMPIEGO

pressione: = 700 bar
velocità: = 0,5 m/s
temperatura: -30°C + 110°C

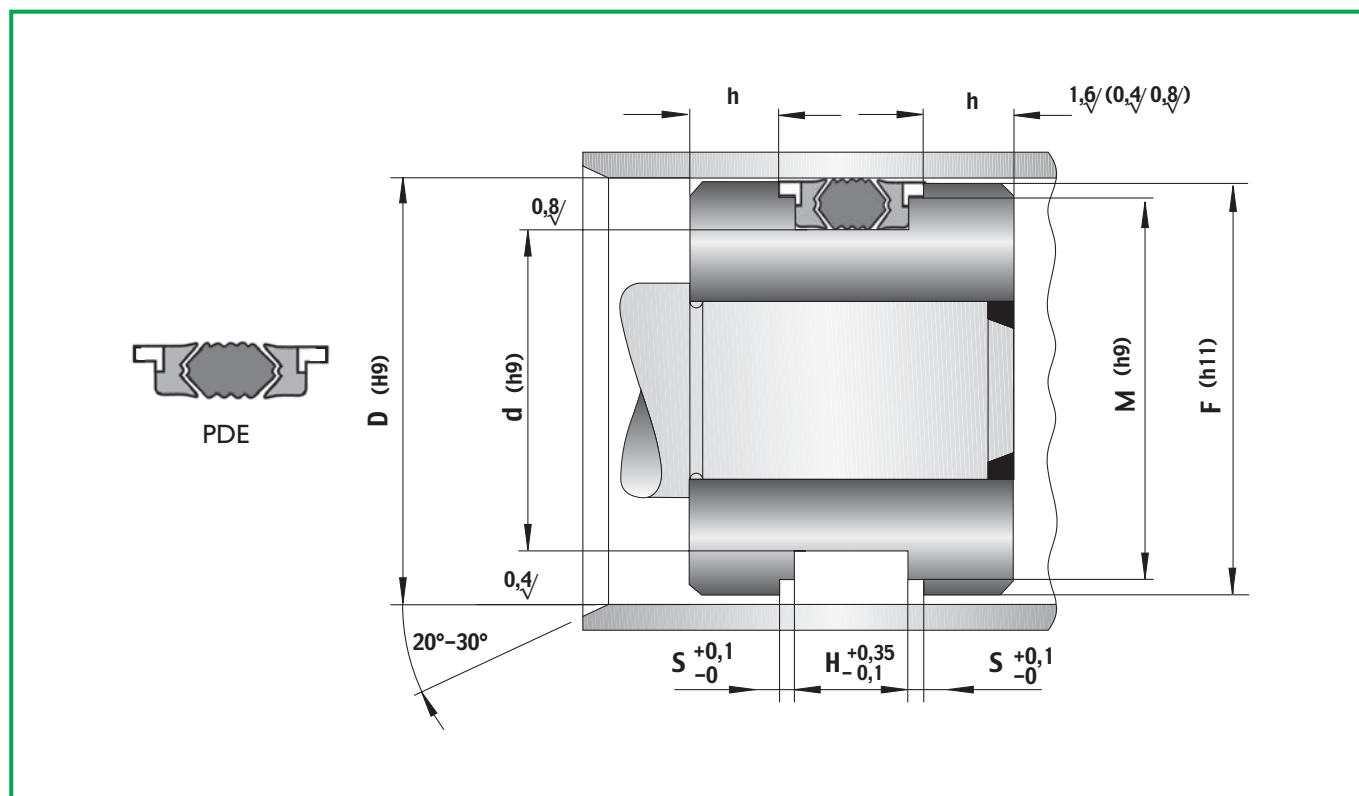
The PDE manufactured to meet the needs of earth moving equipment where operating conditions such as severe vibration, shock and high pressure are present. This five part seal is composed of the following elements: a main sealing element in NBR (available in special material upon request) two support rings in NBR/fabric (also available in Thermoplastic material) and two guide rings in acetalic resin allow this sealing element to perform under the most severe of cases.

GENERAL FEATURES

Ease of mounting
High abrasion resistance
High extrusion resistance
Low deformation value

WORKING CONDITIONS

pressure: = 700 bar
speed: = 0,5 m/s
temperature: -30°C + 110°C



NS RIF. <i>Our ref.</i>	ALTRI RIF. <i>Other ref.</i>	DIMENSIONI SEDI • <i>Housing dimensions</i>						PREZZO <i>Price</i>
		D	d	H	S	M	F	
PDE 801	177114/1	45,00	29,00	32,00	6,35	38,80	42,85	€ 11,82
PDE 802	196133/1	50,00	34,00	32,00	6,35	43,77	47,85	€ 11,82
PDE 803	216157/1	55,00	40,00	32,00	6,35	48,77	52,85	€ 11,82
PDE 804	236173/1	60,00	44,00	32,00	6,35	53,80	57,80	€ 11,82
PDE 805	248185/1	63,00	47,00	32,00	6,35	56,74	60,81	€ 14,77
PDE 806	255192/1	65,00	49,00	32,00	6,35	58,70	62,80	€ 11,82
PDE 807	275196/1	70,00	50,00	35,00	9,52	62,62	67,54	€ 11,82
PDE 808	295216/1	75,00	55,00	35,00	9,52	67,70	72,54	€ 11,82
PDE 809	314236/1	80,00	60,00	35,00	9,52	72,62	77,52	€ 13,00
PDE 810	314251/1	80,00	64,00	32,00	9,52	72,62	77,52	€ 14,77
PDE 811	334255/1	85,00	65,00	35,00	9,52	77,62	82,54	€ 13,00
PDE 812	354275/1	90,00	70,00	35,00	9,52	82,58	87,79	€ 13,00
PDE 813	354291/1	90,00	74,00	32,00	9,52	82,87	87,79	€ 20,68
PDE 814	374295/1	95,00	75,00	35,00	9,52	87,60	92,50	€ 13,59
PDE 815	393314/1	100,00	80,00	35,00	9,52	92,60	97,50	€ 13,59
PDE 816	433334/1	110,00	85,00	45,00	12,70	101,82	107,33	€ 17,30
PDE 817	433354/1	110,00	90,00	35,00	9,52	102,70	107,51	€ 17,30
PDE 818	452354/1	115,00	90,00	45,00	12,70	106,82	112,33	€ 18,53
PDE 819	472374/1	120,00	95,00	45,00	12,70	111,82	117,33	€ 18,53
PDE 820	472393/1	120,00	100,00	35,00	9,52	112,80	117,51	€ 18,53



PDH

PDP

Di nuova progettazione, le guarnizioni PDH e PDP, grazie alle loro caratteristiche, sono un'ottima alternativa alle normali guarnizioni per pistoni sinora in uso.

Sono state realizzate in due versioni, dimensionalmente uguali, a seconda del tipo di applicazione, differenti pressioni, velocità e attrito.

Il tipo PDH viene normalmente usato su pistoni di cilindri ove è richiesta un'ottima tenuta con minimo attrito di scorrimento; l'elemento di tenuta in PTFE caricato lo rende particolarmente adatto per macchine movimento terra, in presenza di forti pressioni e alte velocità.

Il tipo PDP, più economico, è particolarmente adatto su cilindri di macchine agricole, in presenza di medie pressioni e moderate velocità.

CARATTERISTICHE GENERALI

Facilità di montaggio
Elevata resistenza all'abrasione
Elevata resistenza all'estrusione
Basso valore di deformazione

CAMPI DI IMPIEGO

pressione: = 400/600 bar
velocità: = 0,6 - 1,5 m/s
temperatura: -30°c + 110°c

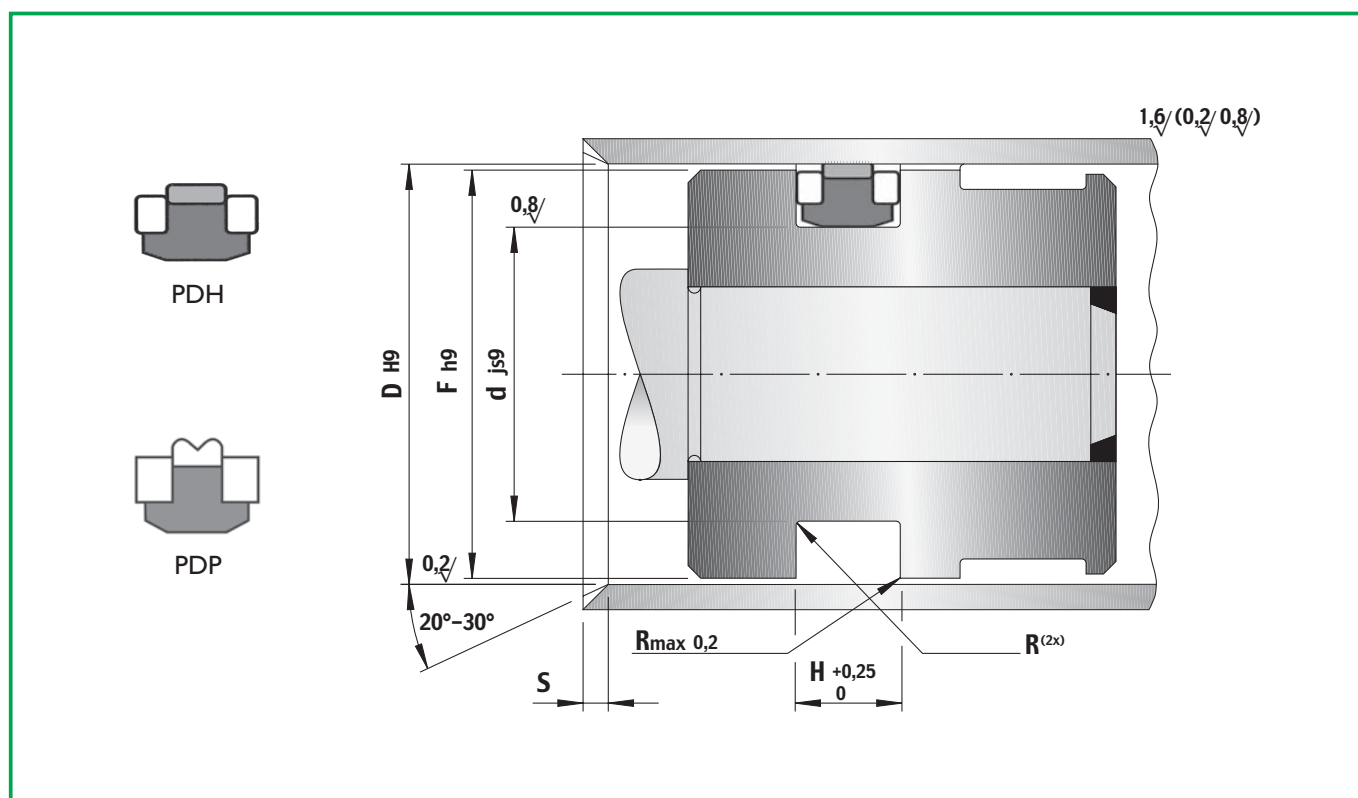
PDH and PDP, categorized as slide ring seals, are designed to fit as standard sealing elements where normal piston seals are actually applied. Characteristics include keeping the same groove dimensions while offering two material combinations. The PDH, composed of Acetal resin back-up rings (protecting the dynamic sealing part from extrusion and preventing dust particles to reach the seal), a main sealing element in reinforced PTFE (giving excellent support to all earth moving equipment where high pressure and speeds are present) and a NBR energizer which statically seals the PDH in the housing groove. The second version, or PDP, is an excellent economic alternative composed of Acetal resin back-up rings, a main sealing element in Polyurethane "TecnoLAN" (guaranteeing longer service life, resistance to wear, and easier installation) suitable for agriculture machinery where low pressure and moderate velocity occurs.

GENERAL FEATURES

Ease of mounting
High abrasion resistance
High extrusion resistance
Low deformation value

WORKING CONDITIONS

pressure: = 400/600 bar
speed: = 0,6 - 1,5 m/s
temperature: -30°c + 110°c



NS RIF. <i>Our ref.</i>	ALTRI RIF. <i>Other ref.</i>	DIMENSIONI SEDI • <i>Housing dimensions</i>					PREZZO • <i>Price</i>	
		D	d	H	S	F	PDP	PDH
PDP/PDH	101	40,00	30,00	8,00	5,00	39,30	€ 3,60	€ 4,51
PDP/PDH	102	50,00	36,00	9,00	5,00	49,30	€ 4,15	€ 5,08
PDP/PDH	103	50,00	40,00	8,00	5,00	49,30	€ 4,15	€ 5,08
PDP/PDH	104	55,00	41,00	9,00	5,00	54,30	€ 4,90	€ 5,64
PDP/PDH	105	60,00	46,00	9,00	5,00	59,30	€ 4,90	€ 6,20
PDP/PDH	106	60,00	50,00	8,00	5,00	59,30	€ 4,90	€ 6,20
PDP/PDH	107	63,00	48,00	11,00	5,00	62,30	€ 4,90	€ 6,77
PDP/PDH	108	63,00	53,00	8,00	5,00	62,30	€ 4,90	€ 6,77
PDP/PDH	109	65,00	50,00	11,00	5,00	64,30	€ 4,90	€ 7,33
PDP/PDH	110	70,00	55,00	11,00	5,00	69,30	€ 4,90	€ 7,61
PDP/PDH	111	70,00	60,00	8,00	5,00	69,30	€ 4,90	€ 7,61
PDP/PDH	112	75,00	60,00	11,00	5,00	74,30	€ 5,20	€ 8,46
PDP/PDH	113	80,00	65,00	11,00	5,00	79,00	€ 5,20	€ 9,02
PDP/PDH	114	80,00	65,00	12,50	5,00	79,00	€ 5,20	€ 9,02
PDP/PDH	115	85,00	70,00	11,00	5,00	84,00	€ 5,64	€ 9,59
PDP/PDH	116	90,00	75,00	11,00	5,00	89,00	€ 6,20	€ 10,15
PDP/PDH	117	90,00	75,00	12,50	5,00	89,00	€ 6,20	€ 10,15
PDP/PDH	118	95,00	80,00	11,00	5,00	94,00	€ 6,20	€ 10,72
PDP/PDH	119	100,00	85,00	12,50	5,00	99,00	€ 6,77	€ 11,28
PDP/PDH	119/1	105,00	90,00	12,50	5,00	104,00	€ 7,50	€ 11,84

Guarnizioni per pistone • Piston seals

NS RIF. <i>Our ref.</i>	ALTRI RIF. <i>Other ref.</i>	DIMENSIONI SEDI • <i>Housing dimensions</i>					PREZZO • <i>Price</i>	
		D	d	H	S	F	PDP	PDH
PDP/PDH	120	110,00	95,00	12,50	5,00	109,00	€ 7,50	€ 12,41
PDP/PDH	121	115,00	100,00	12,50	5,00	114,00	€ 8,10	€ 13,54
PDP/PDH	122	120,00	105,00	12,50	5,00	119,00	€ 8,46	€ 14,10
PDP/PDH	123	125,00	102,00	16,00	6,50	124,00	€ 9,02	€ 15,79
PDP/PDH	124	125,00	110,00	12,50	6,50	124,00	€ 9,02	€ 15,79
PDP/PDH	125	130,00	107,00	16,00	6,50	129,00	€ 9,59	€ 19,74
PDP/PDH	126	130,00	115,00	12,50	6,50	129,00	€ 9,59	€ 19,74
PDP/PDH	127	135,00	112,00	16,00	6,50	134,00	€ 10,72	€ 22,56
PDP/PDH	128	140,00	117,00	16,00	6,50	139,00	€ 10,72	€ 25,38
PDP/PDH	129	140,00	125,00	12,50	6,50	139,00	€ 10,72	€ 25,38
PDP/PDH	130	145,00	122,00	16,00	6,50	144,00	€ 11,28	€ 30,45
PDP/PDH	131	150,00	127,00	16,00	6,50	149,00	€ 11,84	€ 31,58
PDP/PDH	131/1	150,00	135,00	12,50	6,50	149,00	€ 11,28	€ 31,02
PDP/PDH	132	160,00	137,00	16,00	6,50	159,00	€ 12,41	€ 36,66
PDP/PDH	133	160,00	145,00	12,50	6,50	159,00	€ 12,41	€ 36,66
PDP/PDH	134	165,00	142,00	16,00	6,50	164,00	€ 14,10	€ 39,48
PDP/PDH	134/2	170,00	147,00	16,00	6,50	169,00	€ 14,10	€ 39,48
PDP/PDH	134/1	170,00	155,00	12,50	6,50	169,00	€ 14,10	€ 39,48
PDP/PDH	135	180,00	157,00	16,00	6,50	179,00	€ 14,66	€ 45,12
PDP/PDH	136	180,00	165,00	12,50	6,50	179,00	€ 14,66	€ 45,12
PDP/PDH	136/1	190,00	167,00	16,00	6,50	189,00	€ 15,79	€ 55,27
PDP/PDH	137	190,00	175,00	12,50	6,50	189,00	€ 15,79	€ 55,27
PDP/PDH	137/1	200,00	177,00	16,00	6,50	198,80	€ 16,92	€ 67,68
PDP/PDH	138	200,00	180,00	16,00	6,50	198,80	€ 16,92	€ 67,68
PDP/PDH	138/1	220,00	200,00	16,00	8,00	218,80	€ 17,48	€ 73,32
PDP/PDH	138/2	225,00	202,00	16,00	8,00	223,80	€ 17,85	€ 70,88
PDP/PDH	139	230,00	210,00	16,00	8,00	228,80	€ 18,05	€ 78,96
PDP/PDH	140	250,00	230,00	16,00	8,00	248,80	€ 19,74	€ 90,24
PDP/PDH	141	260,00	240,00	16,00	8,00	258,80	€ 24,94	€ 96,76
PDP/PDH	142	280,00	260,00	16,00	8,00	278,00	€ 29,51	€ 103,16
PDP/PDH	143	290,00	270,00	16,00	8,00	288,00	€ 31,71	€ 114,14
PDP/PDH	144	300,00	280,00	16,00	8,00	298,00	€ 34,13	€ 124,74
PDP/PDH	145	320,00	295,00	20,00	8,00	318,80	€ 35,81	€ 145,50
PDP/PDH	146	400,00	375,00	20,00	8,00	398,80	€ 104,69	€ 418,74



La guarnizione TGU è realizzata per pistoni di cilindri idraulici a doppio effetto. È composta da tre elementi: una parte centrale di tenuta in tessuto gommato elastico impregnato con elastomero nitrilico (ns. tipo FUCA 77), un anello di pressione in NBR (o, in casi speciali, in resina termoplastica) ed un anello antiestrusione in resina acetilica POM. Il suo profilo ed i materiali utilizzati la rendono particolarmente adatta per cilindri di macchine ove è costante la presenza di medie pressioni e buone velocità di scorrimento ed ove è richiesta una lunga durata di esercizio.

CARATTERISTICHE GENERALI

Facilità di montaggio
Elevata resistenza all'abrasione
Elevata resistenza all'estrusione
Basso valore di deformazione

CAMPI DI IMPIEGO

pressione: = 700 bar
velocità: = 0,5 m/s
temperatura: -30°c + 120°c

The TGU series give general characteristics that are suitable for piston application in double-acting cylinders.

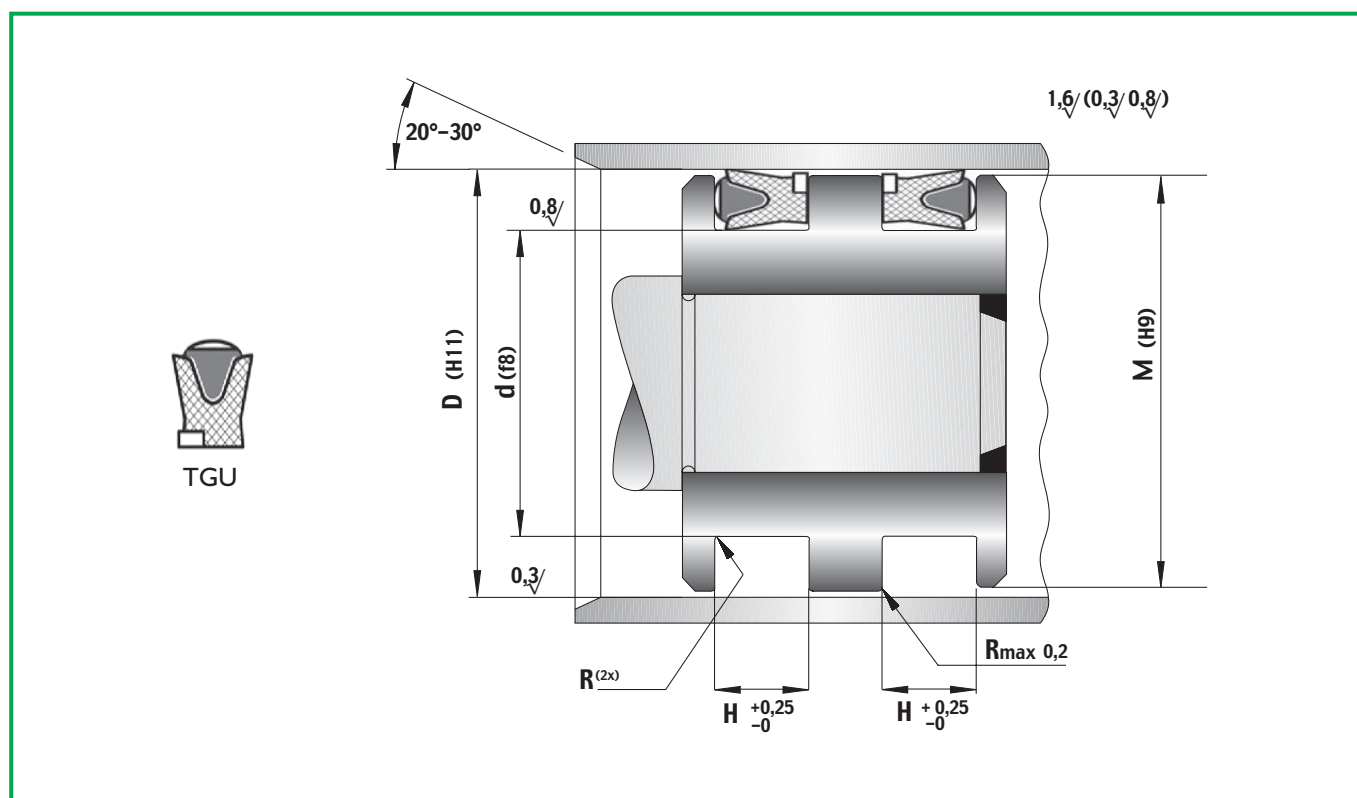
Composed of three elements: main sealing element in reinforced rubber fabric (our type FUCA 77), a NBR energizer that ensures that the sealing lips of the main element are working even in cases of low pressure, and to prevent extrusion, an acetal resin anti-extrusion ring in POM has been incorporated into the main element.

GENERAL FEATURES

*Ease of mounting
High abrasion resistance
High extrusion resistance
Low deformation value*

WORKING CONDITIONS

*pressure: = 700 bar
speed: = 0,5 m/s
temperature: -30°c + 120°c*



NS RIF. <i>Our ref.</i>	ALTRI RIF. <i>Other ref.</i>	DIMENSIONI SEDI • <i>Housing dimensions</i>				PREZZO <i>Price</i>
		D	d	H	M	
TGU 4000	094047	24,00	12,00	7,80	22,50	€ 2,66
TGU 4000/1	110062	28,00	16,00	7,80	26,50	€ 2,66
TGU 4000/2	118070	30,00	18,00	7,80	28,50	€ 2,66
TGU 4001	157098	40,00	25,00	10,00	38,50	€ 2,66
TGU 4001/1	177118	45,00	30,00	10,00	43,50	€ 2,95
TGU 4002	196137	50,00	35,00	10,00	48,50	€ 2,95
TGU 4002/1	200141	51,00	36,00	9,50	49,50	€ 3,54
TGU 4003	216157	55,00	40,00	12,00	53,50	€ 3,54
TGU 4003/1	224165	57,00	42,00	9,50	55,50	€ 3,54
TGU 4004	236157	60,00	40,00	12,20	58,50	€ 3,54
TGU 4004/1	236177	60,00	45,00	10,00	58,50	€ 3,54
TGU 4005	248177	63,00	45,00	14,40	61,50	€ 3,54
TGU 4006	244188	63,00	48,00	10,00	61,50	€ 3,54
TGU 4007	255177	65,00	45,00	14,40	63,50	€ 4,14
TGU 4007/1	275196/1	70,00	50,00	12,50	68,50	€ 4,14
TGU 4008	275196	70,00	50,00	14,40	68,50	€ 4,14
TGU 4009	295216	75,00	55,00	14,40	73,50	€ 4,14
TGU 4009/1	299220	76,00	56,00	12,50	74,50	€ 4,14
TGU 4010	314236	80,00	60,00	14,60	78,50	€ 4,73
TGU 4010/1	314236/1	80,00	60,00	12,50	78,50	€ 4,73

Guarnizioni per pistone • Piston seals

NS RIF. <i>Our ref.</i>	ALTRI RIF. <i>Other ref.</i>	DIMENSIONI SEDI • <i>Housing dimensions</i>				PREZZO <i>Price</i>
		D	d	H	M	
TGU 4011	334255	85,00	65,00	14,60	83,50	€ 4,73
TGU 4012	354275	90,00	70,00	14,60	88,50	€ 5,32
TGU 4013	374295	95,00	75,00	14,60	93,50	€ 5,32
TGU 4013/1	393314/1	100,00	80,00	12,50	98,50	€ 5,91
TGU 4014	393314	100,00	80,00	14,60	98,50	€ 5,91
TGU 4015	413334	105,00	85,00	14,60	103,50	€ 6,18
TGU 4016	433354	110,00	90,00	14,60	108,50	€ 6,79
TGU 4017	452374	115,00	95,00	14,60	113,50	€ 6,79
TGU 4017/1	452354	115,00	90,00	14,60	113,50	€ 6,79
TGU 4018	472393	120,00	100,00	14,60	118,50	€ 6,79
TGU 4019	480401	122,00	102,00	14,60	120,50	€ 7,41
TGU 4020	492393	125,00	100,00	16,70	123,50	€ 8,65
TGU 4021	511413	130,00	105,00	16,70	128,50	€ 8,65
TGU 4022	551452	140,00	115,00	16,70	138,50	€ 9,27
TGU 4022/1	551472	140,00	120,00	16,70	138,50	€ 12,35
TGU 4023	590472	150,00	120,00	18,80	148,50	€ 12,35
TGU 4024	590492	150,00	125,00	18,80	148,50	€ 12,35
TGU 4025	629511	160,00	130,00	18,80	158,50	€ 15,44
TGU 4025/1	649551	165,00	140,00	15,50	163,50	€ 18,20
TGU 4026	708590	180,00	150,00	19,80	178,50	€ 20,38
TGU 4027	748629	190,00	160,00	19,80	188,50	€ 21,62
TGU 4028	787669	200,00	170,00	19,80	198,50	€ 24,71
TGU 4029	787708	200,00	180,00	17,00	198,50	€ 23,47
TGU 4030	826708	210,00	180,00	19,80	208,50	€ 25,94
TGU 4031	866748	220,00	190,00	19,80	218,50	€ 27,18
TGU 4032	905787	230,00	200,00	19,80	228,50	€ 28,41
TGU 4033	944826	240,00	210,00	19,80	238,50	€ 32,12
TGU 4034	984886	250,00	220,00	19,80	248,50	€ 38,30
TGU 4034/1	984886	250,00	220,00	35,00	248,50	€ 39,70
TGU 4035	1023905	260,00	230,00	19,80	258,50	€ 40,15
TGU 4036	1082964	275,00	245,00	19,80	273,50	€ 43,24
TGU 4037	1102984	280,00	250,00	19,80	278,50	€ 46,33
TGU 4038	11791062	300,00	270,00	19,80	298,50	€ 48,18
TGU 4039	12201102	310,00	280,00	19,80	308,50	€ 49,41
TGU 4040	13381220	340,00	310,00	19,80	338,50	€ 52,50
TGU 4041	16531496	420,00	380,00	19,80	418,50	€ 129,71
TGU 4042	17711614	450,00	410,00	35,00	448,50	€ 166,77
TGU 4043	21251968	540,00	500,00	24,50	538,50	€ 191,48
TGU 4044	22832125	580,00	540,00	45,00	578,50	€ 216,19

Guarnizioni per pistone • *Piston seals*

La guarnizione a pacco GT3 è adatta per il montaggio su pistoni di cilindri idraulici a doppio effetto. Composta da tre elementi - anello di tenuta a "V", anello di sostegno ed anello di pressione - è interamente realizzata in tessuto gommato elastico impregnato con elastomero nitrilico (ns. tipo FUCA77) che le conferisce lunga durata e forte resistenza all'estrusione anche in presenza di forti pressioni ed alte velocità di scorrimento. È disponibile nel tipo standard (gomma telata) e nel tipo speciale (gomma telata FKM) per speciali applicazioni in presenza di alte temperature e/o agenti chimici particolari.

CARATTERISTICHE GENERALI

Facilità di montaggio
Elevata resistenza all'abrasione
Elevata resistenza all'estrusione
Basso valore di deformazione

CAMPI DI IMPIEGO

pressione: = 400 bar
velocità: = 0,5 m/s
temperatura: -30°C + 120°C

GT3 is a widely used seal manufactured as a set and applied in double-acting cylinders.

Composed of three sealing elements: a support ring or base ring in reinforced rubber fabric, a "V" ring or sealing ring which works to exclude extrusion and the spreader ring which has the function of ensuring that there is always uniform pressure.

For high pressure, special applications, or the presence of particular aggressive chemical agents, the standard NBR/fabric can be substituted with NBR/FKM material.

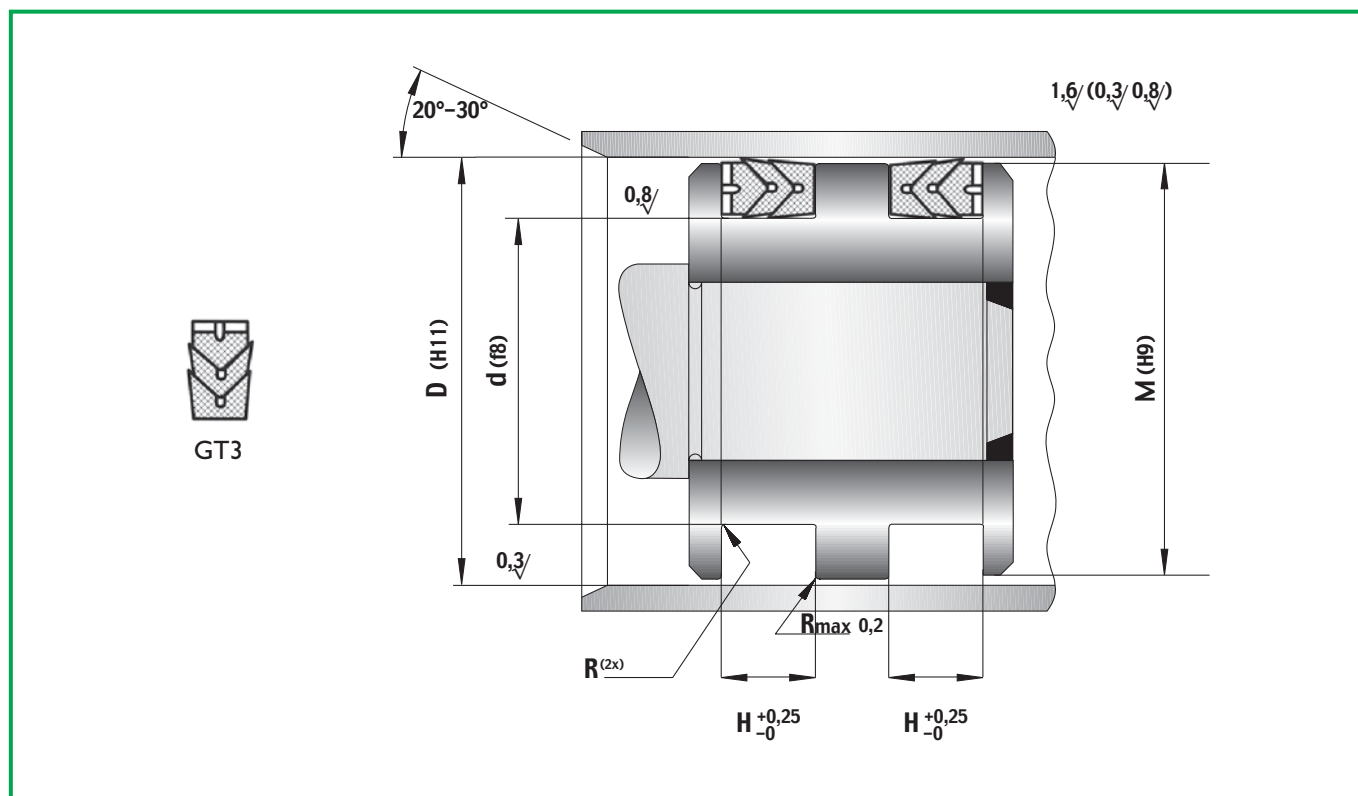
GENERAL FEATURES

*Ease of mounting
High abrasion resistance
High extrusion resistance
Low deformation value*

WORKING CONDITIONS

*pressure: = 400 bar
speed: = 0,5 m/s
temperature: -30°C + 120°C*

Guarnizioni per pistone • Piston seals



NS RIF. <i>Our ref.</i>	ALTRI RIF. <i>Other ref.</i>	DIMENSIONI SEDI • <i>Housing dimensions</i>				PREZZO <i>Price</i>
		D	d	H	M	
GT3-20	078039	20,00	10,00	19,50	9,30	€ 5,32
GT3-22	086047	22,00	12,00	21,50	9,30	€ 5,32
GT3-25	098059	25,00	15,00	24,50	9,30	€ 5,32
GT3-28	110070	28,00	18,00	27,50	9,30	€ 5,32
GT3-30	118078	30,00	20,00	29,50	9,30	€ 5,91
GT3-32	125078	32,00	20,00	31,00	10,90	€ 5,91
GT3-35	137090	35,00	23,00	34,00	10,90	€ 5,91
GT3-36	141094	36,00	24,00	35,00	10,90	€ 5,91
GT3-40	157098	40,00	25,00	39,00	11,50	€ 6,50
GT3-42	165106	42,00	27,00	41,00	11,50	€ 6,50
GT3-45	177118	45,00	30,00	44,00	11,50	€ 6,50
GT3-50	196137	50,00	35,00	49,00	11,50	€ 6,50
GT3-55	216157	55,00	40,00	54,00	11,50	€ 6,50
GT3-56	220161	56,00	41,00	55,00	11,50	€ 6,50
GT3-60	236177	60,00	45,00	59,00	11,50	€ 6,50
GT3-63	248188	63,00	48,00	62,00	13,00	€ 6,50
GT3-70	275196	70,00	50,00	69,00	15,20	€ 8,27
GT3-80	314236	80,00	60,00	79,00	15,20	€ 8,27
GT3-90	354275	90,00	70,00	89,00	21,20	€ 9,45
GT3-100	393314	100,00	80,00	99,00	21,20	€ 10,04



La guarnizione TRU è realizzata in gomma telata ed è particolarmente indicata per pistoni di cilindri a doppio effetto.

Il suo particolare profilo garantisce una buona tenuta e durata mentre la sua robustezza la rende adatta per cilindri con finiture non propriamente perfette.

CARATTERISTICHE GENERALI

Facilità di montaggio
Elevata resistenza all'abrasione
Elevata resistenza all'estrusione
Basso valore di deformazione

CAMPI DI IMPIEGO

pressione: = 300 bar
velocità: = 0,5 m/s
temperatura: -30°c + 120°c

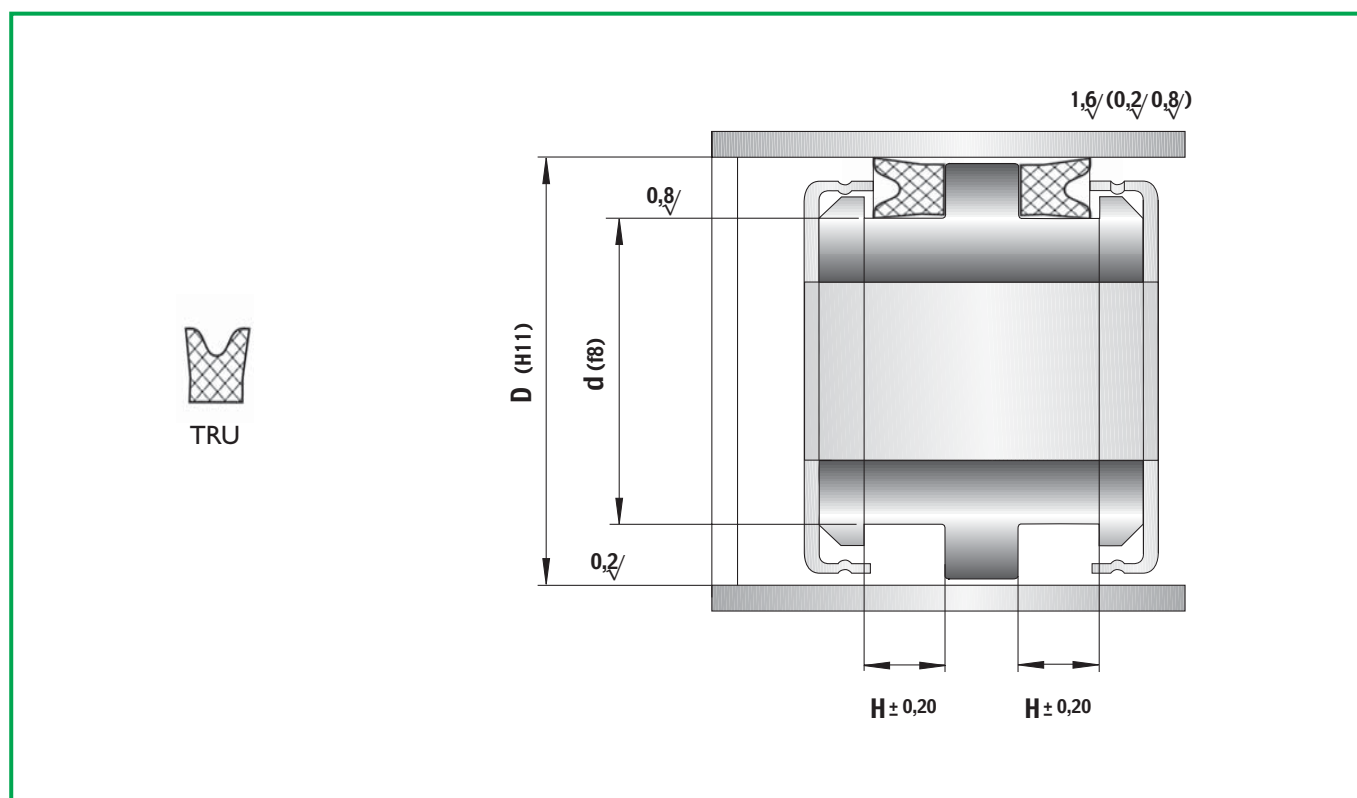
The TRU, produced in rubber fabric and indicated for double acting piston cylinders, has a profile that provides sealing and duration while the actual strength of the seal enables it to adapt to cylinders that are not precisely perfect.

GENERAL FEATURES

Ease of mounting
High abrasion resistance
High extrusion resistance
Low deformation value

WORKING CONDITIONS

pressure: = 300 bar
speed: = 0,5 m/s
temperature: -30°c + 130°c



NS RIF. <i>Our ref.</i>	ALTRI RIF. <i>Other ref.</i>	DIMENSIONI SEDI • <i>Housing dimensions</i>			PREZZO <i>Price</i>
		D	d	H	
TRU 3001	196118	50,00	30,00	12,50	€ 2,36
TRU 3002	196137	50,00	35,00	10,00	€ 2,36
TRU 3003	236157	60,00	40,00	12,50	€ 2,95
TRU 3004	255177	65,00	45,00	12,50	€ 2,95
TRU 3005	275196	70,00	50,00	12,50	€ 3,54
TRU 3006	275216	70,00	55,00	10,00	€ 3,54
TRU 3007	295216	75,00	55,00	12,50	€ 4,14
TRU 3008	314236/A	80,00	60,00	12,50	€ 4,14
TRU 3009	314236/B	80,00	60,00	12,50	€ 4,14
TRU 3010	325250	82,55	63,50	12,00	€ 4,14
TRU 3011	334216	85,00	55,00	14,80	€ 4,73
TRU 3012	334255/A	85,00	65,00	12,50	€ 4,73
TRU 3013	336262	85,33	66,67	12,00	€ 4,73
TRU 3014	354275	90,00	70,00	12,50	€ 4,73
TRU 3015	374255	95,00	65,00	14,50	€ 5,32
TRU 3016	374295	95,00	75,00	12,50	€ 5,32
TRU 3017	393295	100,00	75,00	12,50	€ 5,32
TRU 3018	393314	100,00	80,00	12,50	€ 5,32
TRU 3019	393314/A	100,00	80,00	12,50	€ 5,32
TRU 3020	433314/1A	110,00	80,00	17,50	€ 6,18



La TTU è indicata per la tenuta sia su stelo che su pistone; come tutte le guarnizioni costruite con il poliuretano "TECNOLAN", annovera tra le sue principali caratteristiche un elevato modulo elastico, una bassa deformazione ed una buona resistenza all'abrasione, mentre per il suo particolare profilo simmetrico è consigliato per l'utilizzo in cilindri con bassa velocità.

CARATTERISTICHE GENERALI

Facilità di montaggio
Elevata resistenza all'abrasione
Elevata resistenza all'estrusione
Basso valore di deformazione

CAMPI DI IMPIEGO

pressione: = 400 bar
velocità: = 0,5 m/s
temperatura: -40°c + 110°c

Suitable for both piston and rod sealing elements, the TTU is produced in Polyurethane "Tecnolan" which provides this sealing element with elasticity and abrasion resistance. The symmetrical profile that is particular to this seal finds optimal working conditions in low speed cylinders.

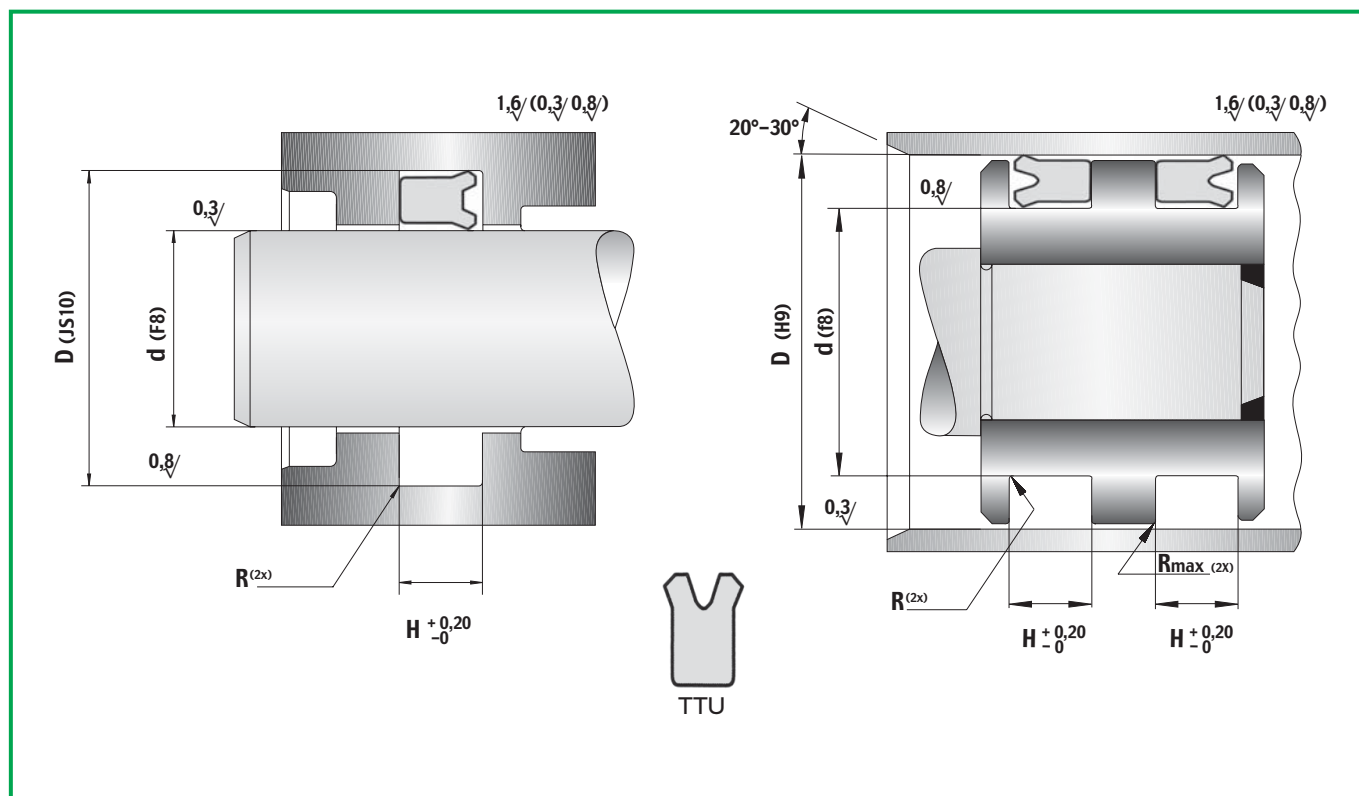
GENERAL FEATURES

Ease of mounting
High abrasion resistance
High extrusion resistance
Low deformation value

WORKING CONDITIONS

pressure: = 400 bar
speed: = 0,5 m/s
temperature: -40°c + 110°c

Guarnizioni per pistone • Piston seals



NS RIF. <i>Our ref.</i>	ALTRI RIF. <i>Other ref.</i>	DIMENSIONI SEDI • <i>Housing dimensions</i>			PREZZO <i>Price</i>
		D	d	H	
TTU 1601	3-9	9,00	3,00	5,00	€ 0,63
TTU 1601/1	6-9	9,00	6,00	3,00	€ 0,68
TTU 1601/2	6-9/1	9,00	6,00	2,50	€ 0,68
TTU 1602	4-10/1	10,00	4,00	4,50	€ 0,68
TTU 1603	4-10	10,00	4,00	5,00	€ 0,68
TTU 1604	4,5-11	11,00	4,50	5,50	€ 0,68
TTU 1604/1	4-12	12,00	4,00	5,20	€ 0,68
TTU 1605	5-12/1	12,00	5,00	5,50	€ 0,68
TTU 1606	5-12	12,00	5,00	6,30	€ 0,68
TTU 1607	5-12/2	12,00	5,00	6,50	€ 0,68
TTU 1607/1	5,5-12	12,00	5,50	8,50	€ 0,68
TTU 1608	6-12/1	12,00	6,00	4,50	€ 0,68
TTU 1609	6-12/2	12,00	6,00	6,00	€ 0,68
TTU 1610	6-12	12,00	6,00	6,50	€ 0,68
TTU 1611	8-12	12,00	8,00	3,50	€ 0,68
TTU 1612	4,5-12,5	12,50	4,50	5,00	€ 0,68
TTU 1613	5,0-12,7	12,70	5,00	9,00	€ 0,68
TTU 1614	6,0-12,7	12,70	6,00	6,50	€ 0,68
TTU 1615	7-14	14,00	7,00	4,20	€ 0,74
TTU 1616	8-14	14,00	8,00	7,00	€ 0,74
TTU 1616/1	7,0-14,5	14,50	7,00	3,80	€ 0,74

Guarnizioni per pistone • Piston seals

NS RIF. <i>Our ref.</i>	ALTRI RIF. <i>Other ref.</i>	DIMENSIONI SEDI • <i>Housing dimensions</i>			PREZZO <i>Price</i>
		D	d	H	
TTU 1617	6-15	15,00	6,00	9,00	€ 0,74
TTU 1618	7-15	15,00	7,00	8,00	€ 0,74
TTU 1619	8-15	15,00	8,00	6,30	€ 0,74
TTU 1620	8-15/1	15,00	8,00	9,00	€ 0,74
TTU 1621	9-15	15,00	9,00	9,00	€ 0,74
TTU 1622	8-16	16,00	8,00	6,30	€ 0,74
TTU 1623	10-16	16,00	10,00	6,50	€ 0,80
TTU 1623/1	6,32-16,3	16,30	6,32	9,00	€ 0,80
TTU 1624	5-17	17,00	5,00	10,00	€ 0,80
TTU 1625	11-17	17,00	11,00	5,00	€ 0,85
TTU 1625/1	7,1-17,1	17,10	7,10	9,00	€ 0,86
TTU 1625/2	8-18/1	18,00	8,00	9,00	€ 0,86
TTU 1626	8-18	18,00	8,00	10,00	€ 0,85
TTU 1627	10-18/1	18,00	10,00	6,00	€ 0,85
TTU 1628	10-18/2	18,00	10,00	7,00	€ 0,85
TTU 1628/1	10-18/3	18,00	10,00	8,00	€ 0,85
TTU 1629	10-18	18,00	10,00	9,00	€ 0,85
TTU 1629/1	10-18/4	18,00	10,00	4,50	€ 0,85
TTU 1630	12-18/1	18,00	12,00	5,50	€ 0,97
TTU 1631	12-18	18,00	12,00	7,00	€ 0,97
TTU 1631/1	11,6-18,5	18,50	11,60	3,80	€ 0,97
TTU 1632	9-19	19,00	9,00	7,00	€ 0,97
TTU 1632/2	9-19/1	19,00	9,00	9,00	€ 0,96
TTU 1632/1	12,6-19,5	19,50	12,60	3,80	€ 0,97
TTU 1633	10-20	20,00	10,00	9,00	€ 0,97
TTU 1633/1	12-20/2	20,00	12,00	4,50	€ 0,97
TTU 1634	12-20/1	20,00	12,00	8,00	€ 0,97
TTU 1635	12-20	20,00	12,00	9,00	€ 0,97
TTU 1636	14-20	20,00	14,00	5,30	€ 0,97
TTU 1637	11,0-20,5	20,50	11,00	7,00	€ 0,97
TTU 1637/1	11,2-21,2	21,20	11,20	9,00	€ 0,96
TTU 1638	8-22	22,00	8,00	9,00	€ 0,97
TTU 1639	10-22	22,00	10,00	7,00	€ 0,97
TTU 1640	10-22/1	22,00	10,00	9,00	€ 0,97
TTU 1641	12-22/1	22,00	12,00	6,00	€ 0,97
TTU 1642	12-22	22,00	12,00	8,00	€ 0,97
TTU 1643	12-22/2	22,00	12,00	9,00	€ 0,97
TTU 1644	14-22/3	22,00	14,00	5,00	€ 0,97
TTU 1644/1	14-22/4	22,00	14,00	6,00	€ 0,96
TTU 1645	14-22	22,00	14,00	7,00	€ 0,97

Guarnizioni per pistone • Piston seals

NS RIF. <i>Our ref.</i>	ALTRI RIF. <i>Other ref.</i>	DIMENSIONI SEDI • <i>Housing dimensions</i>			PREZZO <i>Price</i>
		D	d	H	
TTU 1646	14-22/1	22,00	14,00	9,00	€ 0,97
TTU 1647	14-22/2	22,00	14,00	12,00	€ 1,08
TTU 1648	16-22/1	22,00	16,00	4,50	€ 0,97
TTU 1649	16-22	22,00	16,00	5,00	€ 0,97
TTU 1649/1	16-22	22,00	16,00	6,00	€ 1,02
TTU 1649/2	12,5-22,5	22,50	12,50	9,00	€ 1,03
TTU 1650	12-24	24,00	12,00	9,00	€ 1,02
TTU 1651	12-24/1	24,00	12,00	10,00	€ 1,14
TTU 1652	14-24	24,00	14,00	9,00	€ 1,02
TTU 1652/1	16-24/2	24,00	16,00	4,50	€ 1,02
TTU 1653	16-24/1	24,00	16,00	6,00	€ 1,02
TTU 1654	16-24	24,00	16,00	10,00	€ 1,02
TTU 1655	12-25	25,00	12,00	9,00	€ 1,02
TTU 1656	12-25/1	25,00	12,00	11,00	€ 1,02
TTU 1657	15-25	25,00	15,00	9,00	€ 1,08
TTU 1658	17-25	25,00	17,00	11,00	€ 1,08
TTU 1658/1	17-25/1	25,00	17,00	4,50	€ 1,08
TTU 1659	18-25/1	25,00	18,00	7,00	€ 1,08
TTU 1660	18-25	25,00	18,00	5,50	€ 1,08
TTU 1661	19-25	25,00	19,00	7,00	€ 1,08
TTU 1662	16-26	26,00	16,00	6,00	€ 1,14
TTU 1663	16-26/1	26,00	16,00	9,00	€ 1,14
TTU 1664	16-26/2	26,00	16,00	11,00	€ 1,14
TTU 1664/1	18-26/3	26,00	18,00	4,50	€ 1,14
TTU 1664/2	18-26/4	26,00	18,00	6,00	€ 1,13
TTU 1665	18-26/1	26,00	18,00	7,50	€ 1,14
TTU 1666	18-26/2	26,00	18,00	9,00	€ 1,14
TTU 1667	18-26	26,00	18,00	9,50	€ 1,14
TTU 1667/1	20-26	26,00	20,00	5,50	€ 1,14
TTU 1667/2	20-26/1	26,00	20,00	4,00	€ 1,14
TTU 1668	15-27	27,00	15,00	7,00	€ 1,14
TTU 1669	15-28	28,00	15,00	11,00	€ 1,14
TTU 1670	16-28	28,00	16,00	7,00	€ 1,14
TTU 1671	18-28	28,00	18,00	9,00	€ 1,14
TTU 1672	20-28	28,00	20,00	5,00	€ 1,14
TTU 1672/1	20-28/2	28,00	20,00	6,00	€ 1,13
TTU 1673	20-28/1	28,00	20,00	9,00	€ 1,14
TTU 1674	22-28	28,00	22,00	9,00	€ 1,14
TTU 1675	20-29	29,00	20,00	5,50	€ 1,20
TTU 1676	18-30	30,00	18,00	9,00	€ 1,20

Guarnizioni per pistone • Piston seals

NS RIF. <i>Our ref.</i>	ALTRI RIF. <i>Other ref.</i>	DIMENSIONI SEDI • <i>Housing dimensions</i>			PREZZO <i>Price</i>	
		D	d	H	€	
TTU 1677	20-30	30,00	20,00	9,00	€	1,25
TTU 1678	20-30/1	30,00	20,00	11,00	€	1,25
TTU 1678/1	22-30/2	30,00	22,00	4,50	€	1,25
TTU 1678/2	22-30/3	30,00	22,00	6,00	€	1,25
TTU 1679	22-30	30,00	22,00	7,00	€	1,25
TTU 1680	22-30/1	30,00	22,00	11,00	€	1,25
TTU 1680/4	22,4-30	30,00	22,40	6,00	€	1,25
TTU 1680/1	25-31	31,00	25,00	4,00	€	1,25
TTU 1680/3	23,5-31,5	31,50	23,50	6,00	€	1,25
TTU 1680/2	24-31,75	31,75	24,00	8,00	€	1,25
TTU 1681	16-32	32,00	16,00	9,00	€	1,25
TTU 1682	20-32	32,00	20,00	8,50	€	1,25
TTU 1683	22-32	32,00	22,00	9,00	€	1,25
TTU 1684	22-32/1	32,00	22,00	11,00	€	1,25
TTU 1684/1	24-32/1	32,00	24,00	5,00	€	1,25
TTU 1685	24-32	32,00	24,00	8,00	€	1,25
TTU 1685/4	22,4-32,4	32,40	22,40	9,00	€	1,25
TTU 1685/1	25-33	33,00	25,00	5,00	€	1,25
TTU 1685/5	25-33/2	33,00	25,00	6,00	€	1,25
TTU 1685/3	25-33/1	33,00	25,00	7,50	€	1,25
TTU 1685/2	28-34	34,00	28,00	4,00	€	1,31
TTU 1686	20-35	35,00	20,00	13,00	€	1,31
TTU 1687	22-35	35,00	22,00	11,00	€	1,31
TTU 1688	25-35	35,00	25,00	5,50	€	1,31
TTU 1689	25-35/2	35,00	25,00	9,00	€	1,31
TTU 1690	25-35/1	35,00	25,00	11,00	€	1,31
TTU 1691	28-35	35,00	28,00	5,50	€	1,31
TTU 1691/2	28-35,5	35,50	28,00	6,00	€	1,37
TTU 1691/1	28-36/1	36,00	28,00	4,50	€	1,37
TTU 1692	28-36	36,00	28,00	7,50	€	1,37
TTU 1692/1	30-36	36,00	30,00	4,00	€	1,37
TTU 1692/2	23,8-36,5	36,50	23,80	7,00	€	1,37
TTU 1693	25-38	38,00	25,00	11,00	€	1,37
TTU 1694	28-38	38,00	28,00	9,00	€	1,37
TTU 1695	30-38	38,00	30,00	6,50	€	1,37
TTU 1695/1	32-38	38,00	32,00	4,00	€	1,37
TTU 1696	20-39	39,00	20,00	11,00	€	1,48
TTU 1697	20-40	40,00	20,00	11,00	€	1,48
TTU 1698	20-40/1	40,00	20,00	13,00	€	1,48
TTU 1699	24-40	40,00	24,00	9,00	€	1,48

Guarnizioni per pistone • Piston seals

NS RIF. <i>Our ref.</i>	ALTRI RIF. <i>Other ref.</i>	DIMENSIONI SEDI • <i>Housing dimensions</i>			PREZZO <i>Price</i>
		D	d	H	
TTU 1700	25-40	40,00	25,00	11,00	€ 1,48
TTU 1701	28-40	40,00	28,00	11,00	€ 1,48
TTU 1702	30-40/1	40,00	30,00	5,50	€ 1,48
TTU 1702/1	30-40/2	40,00	30,00	7,00	€ 1,48
TTU 1703	30-40	40,00	30,00	11,00	€ 1,48
TTU 1703/1	32-40/2	40,00	32,00	5,00	€ 1,48
TTU 1704	32-40	40,00	32,00	6,00	€ 1,48
TTU 1704/1	32-40/3	40,00	32,00	7,00	€ 1,48
TTU 1705	32-40/1	40,00	32,00	9,00	€ 1,48
TTU 1705/1	34-40	40,00	34,00	6,00	€ 1,48
TTU 1705/2	31,5-41,5	41,50	31,50	7,00	€ 1,48
TTU 1706	30-42/1	42,00	30,00	10,00	€ 1,48
TTU 1707	30-42	42,00	30,00	11,00	€ 1,48
TTU 1707/1	32-42/1	42,00	32,00	7,00	€ 1,48
TTU 1707/2	32-42/2	42,00	32,00	6,00	€ 1,48
TTU 1708	32-42	42,00	32,00	11,00	€ 1,48
TTU 1708/2	28-43	43,00	28,00	11,00	€ 1,48
TTU 1708/1	36-44	44,00	36,00	5,00	€ 1,48
TTU 1709	30-45	45,00	30,00	11,00	€ 1,71
TTU 1710	32-45	45,00	32,00	11,00	€ 1,76
TTU 1711	34-45	45,00	34,00	8,00	€ 1,76
TTU 1712	34-45/1	45,00	34,00	10,00	€ 1,76
TTU 1712/1	35-45/2	45,00	35,00	7,00	€ 1,77
TTU 1713	35-45/1	45,00	35,00	9,00	€ 1,76
TTU 1714	35-45	45,00	35,00	11,00	€ 1,76
TTU 1714/2	35,5-45	45,00	35,50	7,00	€ 1,77
TTU 1714/1	37-45	45,00	37,00	5,00	€ 1,76
TTU 1715	38-45	45,00	38,00	5,50	€ 1,76
TTU 1716	36-46	46,00	36,00	8,00	€ 1,76
TTU 1716/1	36-46	46,00	36,00	7,00	€ 1,76
TTU 1717	38-46	46,00	38,00	7,50	€ 1,76
TTU 1717/1	31,5-46,5	46,50	31,50	11,00	€ 1,88
TTU 1718	35-48	48,00	35,00	11,00	€ 1,88
TTU 1718/1	38-48	48,00	38,00	7,00	€ 1,88
TTU 1719	40-48/1	48,00	40,00	9,00	€ 1,88
TTU 1720	40-48	48,00	40,00	12,00	€ 1,88
TTU 1721	30-50/1	50,00	30,00	11,00	€ 1,99
TTU 1722	30-50	50,00	30,00	13,00	€ 1,99
TTU 1723	32-50	50,00	32,00	13,00	€ 1,99
TTU 1724	34-50	50,00	34,00	15,00	€ 1,99

Guarnizioni per pistone • Piston seals

NS RIF. <i>Our ref.</i>	ALTRI RIF. <i>Other ref.</i>	DIMENSIONI SEDI • <i>Housing dimensions</i>			PREZZO <i>Price</i>	
		D	d	H	€	
TTU 1725	35-50	50,00	35,00	11,00	€	1,99
TTU 1726	38-50	50,00	38,00	10,00	€	1,99
TTU 1726/1	40-50/3	50,00	40,00	6,00	€	1,88
TTU 1726/2	40-50/4	50,00	40,00	7,00	€	1,88
TTU 1727	40-50/1	50,00	40,00	7,50	€	1,88
TTU 1728	40-50/2	50,00	40,00	9,00	€	1,88
TTU 1729	40-50	50,00	40,00	11,00	€	1,88
TTU 1730	42-50	50,00	42,00	9,00	€	1,88
TTU 1730/1	35,5-50,5	50,50	35,50	11,00	€	1,88
TTU 1731	42-52	52,00	42,00	10,00	€	1,88
TTU 1731/1	38,1-53,97	53,97	38,10	11,00	€	1,99
TTU 1732	35-55/1	55,00	35,00	11,00	€	1,99
TTU 1733	35-55	55,00	35,00	13,00	€	1,99
TTU 1734	38-55	55,00	38,00	11,00	€	1,99
TTU 1735	40-55	55,00	40,00	11,00	€	1,99
TTU 1736	45-55/1	55,00	45,00	7,50	€	1,99
TTU 1736/1	45-55/2	55,00	45,00	6,00	€	1,99
TTU 1736/2	45-55/3	55,00	45,00	7,00	€	1,99
TTU 1737	45-55	55,00	45,00	11,00	€	1,99
TTU 1737/1	45-56	56,00	45,00	8,00	€	1,99
TTU 1738	40-56	56,00	40,00	11,00	€	1,99
TTU 1739	38-58	58,00	38,00	11,00	€	1,99
TTU 1740	48-58	58,00	48,00	11,00	€	1,99
TTU 1741	40-60/1	60,00	40,00	11,00	€	2,05
TTU 1742	40-60	60,00	40,00	14,00	€	2,05
TTU 1743	40-60/2	60,00	40,00	19,00	€	2,22
TTU 1744	45-60	60,00	45,00	11,00	€	2,22
TTU 1744/1	50-60/3	60,00	50,00	6,00	€	2,05
TTU 1744/2	50-60/4	60,00	50,00	7,00	€	2,05
TTU 1745	50-60/2	60,00	50,00	8,00	€	2,05
TTU 1746	50-60	60,00	50,00	11,00	€	2,05
TTU 1747	50-60/1	60,00	50,00	12,00	€	2,05
TTU 1748	42-62	62,00	42,00	13,00	€	2,22
TTU 1749	50-62	62,00	50,00	10,00	€	2,05
TTU 1750	52-62	62,00	52,00	13,00	€	2,05
TTU 1751	45-63	63,00	45,00	11,00	€	2,05
TTU 1751/1	48-63	63,00	48,00	11,00	€	2,05
TTU 1752	50-63	63,00	50,00	7,00	€	2,05
TTU 1752/1	53-63/1	63,00	53,00	6,00	€	2,05
TTU 1752/2	53-63/2	63,00	53,00	7,00	€	2,05

Guarnizioni per pistone • Piston seals

NS RIF. <i>Our ref.</i>	ALTRI RIF. <i>Other ref.</i>	DIMENSIONI SEDI • <i>Housing dimensions</i>			PREZZO <i>Price</i>
		D	d	H	
TTU 1753	53-63	63,00	53,00	7,50	€ 2,05
TTU 1754	40-65	65,00	40,00	13,00	€ 2,33
TTU 1755	45-65	65,00	45,00	11,00	€ 2,11
TTU 1756	45-65/1	65,00	45,00	13,00	€ 2,11
TTU 1757	50-65	65,00	50,00	11,00	€ 2,11
TTU 1757/1	55-65/2	65,00	55,00	6,00	€ 2,11
TTU 1757/2	55-65/3	65,00	55,00	7,00	€ 2,11
TTU 1758	55-65/1	65,00	55,00	11,00	€ 2,11
TTU 1759	55-65	65,00	55,00	13,00	€ 2,11
TTU 1759/1	56-66	66,00	56,00	6,00	€ 2,11
TTU 1759/2	56-66/1	66,00	56,00	7,00	€ 2,11
TTU 1759/3	58-68	68,00	58,00	7,00	€ 2,50
TTU 1760	36-70	70,00	36,00	11,00	€ 2,51
TTU 1761	40-70	70,00	40,00	16,00	€ 2,62
TTU 1762	50-70	70,00	50,00	11,00	€ 2,22
TTU 1763	50-70/1	70,00	50,00	13,00	€ 2,22
TTU 1764	50-70/2	70,00	50,00	19,00	€ 2,39
TTU 1764/1	53-70	70,00	53,00	9,00	€ 2,22
TTU 1765	55-70	70,00	55,00	13,00	€ 2,22
TTU 1765/1	70-60	70,00	60,00	6,00	€ 2,22
TTU 1765/2	70-60/3	70,00	60,00	7,00	€ 2,22
TTU 1766	60-70/1	70,00	60,00	9,00	€ 2,22
TTU 1767	60-70/2	70,00	60,00	11,00	€ 2,22
TTU 1768	60-70	70,00	60,00	13,00	€ 2,22
TTU 1768/2	70-54	70,00	54,00	9,50	€ 2,22
TTU 1768/3	70,8-53,5	70,80	53,50	9,00	€ 2,22
TTU 1768/4	60-71	71,00	60,00	8,00	€ 2,22
TTU 1768/6	53-73	73,00	53,00	13,00	€ 2,22
TTU 1768/1	63-73	73,00	63,00	5,50	€ 2,22
TTU 1768/5	63-73/1	73,00	63,00	7,00	€ 2,22
TTU 1769	40-75	75,00	40,00	11,00	€ 2,96
TTU 1770	55-75	75,00	55,00	13,00	€ 2,33
TTU 1771	60-75/1	75,00	60,00	11,00	€ 2,33
TTU 1772	60-75	75,00	60,00	13,00	€ 2,33
TTU 1773	63-75	75,00	63,00	11,00	€ 2,33
TTU 1773/1	65-75/1	75,00	65,00	7,00	€ 2,33
TTU 1774	65-75	75,00	65,00	13,00	€ 2,33
TTU 1774/1	56-76	76,00	56,00	13,00	€ 2,33
TTU 1775	66-76	76,00	66,00	9,00	€ 2,33
TTU 1775/2	66-76	76,00	66,00	7,00	€ 2,33

Guarnizioni per pistone • Piston seals

NS RIF. <i>Our ref.</i>	ALTRI RIF. <i>Other ref.</i>	DIMENSIONI SEDI • <i>Housing dimensions</i>			PREZZO <i>Price</i>	
		D	d	H	€	
TTU 1775/1	67-77/2	77,00	67,00	7,00	€	2,33
TTU 1776	67-77/1	77,00	67,00	11,00	€	2,39
TTU 1777	67-77	77,00	67,00	13,00	€	2,39
TTU 1778	63-78	78,00	63,00	11,00	€	2,39
TTU 1779	55-80	80,00	55,00	13,00	€	2,51
TTU 1780	60-80	80,00	60,00	11,00	€	2,51
TTU 1781	60-80/1	80,00	60,00	13,00	€	2,51
TTU 1782	60-80/3	80,00	60,00	14,50	€	2,51
TTU 1783	60-80/2	80,00	60,00	19,00	€	2,73
TTU 1784	65-80/1	80,00	65,00	12,00	€	2,51
TTU 1785	65-80	80,00	65,00	13,00	€	2,51
TTU 1786	66-80	80,00	66,00	11,00	€	2,51
TTU 1787	66-80/1	80,00	66,00	14,00	€	2,51
TTU 1788	70-80/3	80,00	70,00	6,00	€	2,39
TTU 1788/1	70-80/4	80,00	70,00	7,00	€	2,40
TTU 1789	70-80/1	80,00	70,00	9,00	€	2,39
TTU 1790	70-80/2	80,00	70,00	11,00	€	2,39
TTU 1791	70-80	80,00	70,00	13,00	€	2,39
TTU 1791/1	71-80	80,00	71,00	7,00	€	2,40
TTU 1792	63-83	83,00	63,00	16,00	€	3,19
TTU 1792/1	63-83/1	83,00	63,00	13,00	€	2,62
TTU 1793	60-85	85,00	60,00	13,50	€	2,62
TTU 1794	65-85/1	85,00	65,00	11,00	€	2,51
TTU 1795	65-85	85,00	65,00	13,00	€	2,51
TTU 1796	70-85	85,00	70,00	13,00	€	2,51
TTU 1796/1	75-85/1	85,00	75,00	7,00	€	2,50
TTU 1797	75-85	85,00	75,00	13,00	€	2,51
TTU 1797/1	67-87	87,00	67,00	13,00	€	2,85
TTU 1798	60-90	90,00	60,00	16,00	€	2,85
TTU 1799	70-90	90,00	70,00	13,00	€	2,56
TTU 1800	70-90/2	90,00	70,00	14,50	€	2,56
TTU 1801	70-90/1	90,00	70,00	19,00	€	2,68
TTU 1802	75-90	90,00	75,00	8,50	€	2,51
TTU 1803	75-90/2	90,00	75,00	11,00	€	2,51
TTU 1804	75-90/1	90,00	75,00	13,00	€	2,51
TTU 1804/1	80-90/2	90,00	80,00	6,00	€	2,51
TTU 1804/2	80-90/3	90,00	80,00	7,00	€	2,57
TTU 1805	80-90	90,00	80,00	11,00	€	2,56
TTU 1806	80-90/1	90,00	80,00	13,00	€	2,56
TTU 1806/1	71-91	91,00	71,00	13,00	€	2,57

Guarnizioni per pistone • Piston seals

NS RIF. <i>Our ref.</i>	ALTRI RIF. <i>Other ref.</i>	DIMENSIONI SEDI • <i>Housing dimensions</i>			PREZZO <i>Price</i>
		D	d	H	
TTU 1807	82-92	92,00	82,00	11,00	€ 2,56
TTU 1808	78-93	93,00	78,00	11,50	€ 2,56
TTU 1809	84,5-94,0	94,00	84,50	8,80	€ 2,56
TTU 1810	70-95	95,00	70,00	13,00	€ 2,85
TTU 1811	75-95	95,00	75,00	13,00	€ 2,62
TTU 1811/1	75-95/1	95,00	75,00	14,50	€ 2,62
TTU 1812	80-95	95,00	80,00	13,00	€ 2,62
TTU 1813	85-95	95,00	85,00	9,50	€ 2,62
TTU 1814	85-95/1	95,00	85,00	13,00	€ 2,62
TTU 1815	88-96	96,00	88,00	9,00	€ 2,62
TTU 1816	80-100	100,00	80,00	11,00	€ 3,02
TTU 1817	80-100/1	100,00	80,00	13,00	€ 3,02
TTU 1818	80-100/2	100,00	80,00	14,50	€ 3,02
TTU 1818/1	85-100/2	100,00	85,00	10,00	€ 2,73
TTU 1819	85-100/1	100,00	85,00	12,00	€ 2,73
TTU 1820	85-100	100,00	85,00	13,00	€ 2,73
TTU 1820/1	90-100/3	100,00	90,00	6,00	€ 2,62
TTU 1821	90-100/2	100,00	90,00	8,00	€ 2,62
TTU 1822	90-100	100,00	90,00	9,00	€ 2,62
TTU 1823	90-100/1	100,00	90,00	13,00	€ 2,62
TTU 1823/1	90-102	102,00	90,00	10,00	€ 2,62
TTU 1824	85-105	105,00	85,00	13,00	€ 3,30
TTU 1825	90-105	105,00	90,00	13,00	€ 2,90
TTU 1825/2	90-105/1	105,00	90,00	10,00	€ 2,90
TTU 1825/1	90-110/3	110,00	90,00	11,00	€ 3,13
TTU 1826	90-110	110,00	90,00	13,00	€ 3,13
TTU 1827	90-110/1	110,00	90,00	19,00	€ 3,70
TTU 1827/1	90-110/2	110,00	90,00	14,00	€ 3,30
TTU 1827/2	90-110	110,00	95,00	10,00	€ 3,13
TTU 1828	95-110	110,00	95,00	13,00	€ 3,13
TTU 1829	95-110/1	110,00	95,00	16,00	€ 3,13
TTU 1829/1	100-110	110,00	100,00	6,00	€ 3,13
TTU 1830	95-112	112,00	95,00	12,00	€ 3,13
TTU 1830/2	98-112	112,00	98,00	10,00	€ 3,13
TTU 1830/1	101,6-114,3	114,30	101,60	7,00	€ 3,13
TTU 1831	85-115	115,00	85,00	16,00	€ 3,13
TTU 1832	90-115/1	115,00	90,00	16,00	€ 3,76
TTU 1833	90-115	115,00	90,00	23,00	€ 4,10
TTU 1834	95-115	115,00	95,00	13,00	€ 3,42
TTU 1835	95-115/1	115,00	95,00	19,00	€ 3,76

Guarnizioni per pistone • Piston seals

NS RIF. <i>Our ref.</i>	ALTRI RIF. <i>Other ref.</i>	DIMENSIONI SEDI • <i>Housing dimensions</i>			PREZZO <i>Price</i>
		D	d	H	
TTU 1836	100-115	115,00	100,00	13,00	€ 3,47
TTU 1836/1	100-115/1	115,00	100,00	10,00	€ 3,47
TTU 1837	100-120	120,00	100,00	13,00	€ 3,76
TTU 1838	100-120/1	120,00	100,00	14,50	€ 3,76
TTU 1838/1	100-120/2	120,00	100,00	11,00	€ 3,76
TTU 1839	105-120	120,00	105,00	9,00	€ 3,64
TTU 1839/1	105-120/2	120,00	105,00	10,00	€ 3,65
TTU 1840	105-120/1	120,00	105,00	16,00	€ 3,87
TTU 1841	106-120	120,00	106,00	9,50	€ 3,25
TTU 1842	100-125	125,00	100,00	13,00	€ 4,10
TTU 1843	100-125/2	125,00	100,00	16,00	€ 4,38
TTU 1843/1	105-125/3	125,00	105,00	11,00	€ 3,76
TTU 1844	105-125/1	125,00	105,00	13,00	€ 3,76
TTU 1845	105-125	125,00	105,00	15,00	€ 4,10
TTU 1845/1	105-125/2	125,00	105,00	16,00	€ 4,10
TTU 1845/2	105-125/3	125,00	105,00	17,00	€ 4,10
TTU 1846	110-125	125,00	110,00	13,00	€ 3,47
TTU 1847	110-125/1	125,00	110,00	16,00	€ 3,47
TTU 1847/2	110-125/2	125,00	110,00	10,00	€ 3,48
TTU 1847/1	112-125	125,00	112,00	10,00	€ 3,58
TTU 1848	113-125	125,00	113,00	10,50	€ 3,59
TTU 1848/1	116-126	126,00	116,00	17,00	€ 3,70
TTU 1849	115-126	126,00	115,00	16,00	€ 3,70
TTU 1849/1	114,3-127,0	127,00	114,30	7,00	€ 3,47
TTU 1850	100-130	130,00	100,00	13,00	€ 4,38
TTU 1850/1	110-130/2	130,00	110,00	11,00	€ 4,10
TTU 1851	110-130	130,00	110,00	16,00	€ 4,27
TTU 1852	110-130/1	130,00	110,00	19,00	€ 4,38
TTU 1852/2	110-130/3	130,00	110,00	17,00	€ 4,39
TTU 1852/3	115-130	130,00	115,00	10,00	€ 4,39
TTU 1852/1	120-130/1	130,00	120,00	6,00	€ 3,99
TTU 1853	120-130	130,00	120,00	15,00	€ 4,10
TTU 1853/1	112-132	132,00	112,00	17,00	€ 4,39
TTU 1854	115-135	135,00	115,00	16,00	€ 4,39
TTU 1855	120-135	135,00	120,00	16,00	€ 4,27
TTU 1855/2	120-135/1	135,00	120,00	10,00	€ 4,27
TTU 1855/1	118-138	138,00	118,00	17,00	€ 4,73
TTU 1856	115-140/1	140,00	115,00	16,00	€ 4,73
TTU 1857	115-140	140,00	115,00	23,00	€ 5,01
TTU 1857/1	120-140/1	140,00	120,00	11,00	€ 4,55

Guarnizioni per pistone • Piston seals

NS RIF. <i>Our ref.</i>	ALTRI RIF. <i>Other ref.</i>	DIMENSIONI SEDI • <i>Housing dimensions</i>			PREZZO <i>Price</i>
		D	d	H	
TTU 1858	120-140	140,00	120,00	16,00	€ 4,73
TTU 1858/3	120-140/2	140,00	120,00	17,00	€ 4,73
TTU 1858/1	125-140/2	140,00	125,00	8,00	€ 3,99
TTU 1858/2	125-140/3	140,00	125,00	10,00	€ 3,99
TTU 1859	125-140	140,00	125,00	12,00	€ 3,99
TTU 1859/1	125-140	140,00	125,00	13,00	€ 4,21
TTU 1860	125-140/1	140,00	125,00	16,00	€ 4,38
TTU 1860/1	125-145/2	145,00	125,00	11,00	€ 4,55
TTU 1861	125-145	145,00	125,00	16,00	€ 4,73
TTU 1861/1	125-145/3	145,00	125,00	17,00	€ 5,01
TTU 1862	125-145/1	145,00	125,00	19,00	€ 5,01
TTU 1862/1	130-145	145,00	130,00	12,00	€ 4,48
TTU 1863	130-150	150,00	130,00	16,00	€ 5,35
TTU 1863/1	130-150	150,00	130,00	13,00	€ 5,35
TTU 1863/2	130-150/1	150,00	130,00	17,00	€ 5,67
TTU 1864	135-150	150,00	135,00	16,00	€ 4,78
TTU 1864/2	136-150	150,00	136,00	10,00	€ 4,78
TTU 1864/1	140-150	150,00	140,00	6,00	€ 4,55
TTU 1865	125-155	155,00	125,00	16,00	€ 5,64
TTU 1866	135-155	155,00	135,00	16,00	€ 5,35
TTU 1866/1	140-155	155,00	140,00	10,00	€ 5,35
TTU 1867	140-155/AI	155,00	140,00	16,00	€ 5,75
TTU 1868	135-160	160,00	135,00	16,00	€ 5,98
TTU 1868/1	140-160/2	160,00	140,00	11,00	€ 5,35
TTU 1869	140-160/1	160,00	140,00	13,00	€ 5,35
TTU 1869/1	140-160	160,00	140,00	16,00	€ 5,52
TTU 1869/4	140-160/3	160,00	140,00	17,00	€ 5,52
TTU 1869/2	145-160	160,00	145,00	10,00	€ 5,52
TTU 1869/3	148-160	160,00	148,00	10,50	€ 5,52
TTU 1870	150-160	160,00	150,00	14,50	€ 5,01
TTU 1870/1	150-160/1	160,00	150,00	16,00	€ 5,12
TTU 1871	140-165	165,00	140,00	16,00	€ 6,60
TTU 1872	145-165	165,00	145,00	16,00	€ 5,64
TTU 1872/1	150-170	170,00	150,00	13,00	€ 6,31
TTU 1873	150-170	170,00	150,00	16,00	€ 6,31
TTU 1873/1	150-170/2	170,00	150,00	17,00	€ 6,31
TTU 1874	150-170/1	170,00	150,00	19,00	€ 6,89
TTU 1874/1	155-170	170,00	155,00	11,00	€ 5,72
TTU 1874/2	160-170	170,00	160,00	6,00	€ 5,72
TTU 1875	150-180	180,00	150,00	14,50	€ 9,39

Guarnizioni per pistone • Piston seals

NS RIF. <i>Our ref.</i>	ALTRI RIF. <i>Other ref.</i>	DIMENSIONI SEDI • <i>Housing dimensions</i>			PREZZO <i>Price</i>	
		D	d	H	€	
TTU 1875/1	160-180	180,00	160,00	11,00	€	6,83
TTU 1876	160-180	180,00	160,00	16,00	€	7,79
TTU 1876/2	165-180	180,00	165,00	10,00	€	7,79
TTU 1876/1	170-190	190,00	170,00	13,00	€	8,14
TTU 1877	170-190	190,00	170,00	16,00	€	8,14
TTU 1878	170-200	200,00	170,00	19,00	€	11,27
TTU 1879	175-200	200,00	175,00	16,00	€	11,27
TTU 1879/1	180-200	200,00	180,00	11,00	€	9,86
TTU 1880	180-200	200,00	180,00	16,00	€	10,49
TTU 1880/1	190-206	206,00	190,00	21,00	€	11,96
TTU 1881	180-220	220,00	180,00	21,00	€	15,66
TTU 1881/1	200-220	220,00	200,00	11,00	€	11,39
TTU 1882	200-220	220,00	200,00	16,00	€	12,49
TTU 1882/3	200-220/AE	220,00	200,00	17,00	€	13,09
TTU 1882/4	200-220/AI	220,00	200,00	18,00	€	13,09
TTU 1882/1	208-220	220,00	208,00	10,00	€	11,96
TTU 1883	200-225	225,00	200,00	19,00	€	13,78
TTU 1884	225-245	245,00	225,00	16,00	€	16,91
TTU 1885	220-250	250,00	220,00	19,00	€	18,79
TTU 1885/5	225-250	250,00	225,00	19,00	€	18,78
TTU 1885/3	230-250	250,00	230,00	13,00	€	18,78
TTU 1885/4	230-250/1	250,00	230,00	16,00	€	18,78
TTU 1885/1	238-250	250,00	238,00	10,00	€	18,79
TTU 1885/2	240-260	260,00	240,00	21,00	€	18,78
TTU 1886	245-270	270,00	245,00	16,00	€	18,79
TTU 1886/1	260-275	275,00	260,00	12,00	€	25,62
TTU 1887	250-280	280,00	250,00	19,00	€	25,62
TTU 1887/1	265-280	280,00	265,00	12,00	€	25,62
TTU 1888	265-290	290,00	265,00	18,00	€	23,34
TTU 1889	270-290	290,00	270,00	18,00	€	23,80
TTU 1890	270-300	300,00	270,00	16,00	€	25,05
TTU 1891	280-300	300,00	280,00	16,00	€	25,05
TTU 1891/1	285-300	300,00	285,00	12,00	€	25,05
TTU 1891/2	300-320	320,00	300,00	16,00	€	31,31
TTU 1891/3	300-320	320,00	300,00	20,00	€	31,31
TTU 1891/4	300-330	330,00	300,00	19,00	€	31,31
TTU 1891/5	300-330/1	330,00	300,00	16,00	€	31,31
TTU 1892	305-320	320,00	305,00	18,00	€	25,05
TTU 1892/1	320-340	340,00	320,00	16,00	€	42,13
TTU 1892/4	340-360	360,00	340,00	16,00	€	47,70



Il tipo TTE è indicato per la tenuta su pistone. Come tutte le guarnizioni realizzate con il poliuretano “Tecnolan”, annovera tra le sue principali caratteristiche un elevato modulo elastico, una bassa deformazione ed una buona resistenza all’abrasione.

Il suo particolare profilo asimmetrico assicura un’ottima tenuta e affidabilità. Mentre il labbro interno ha una funzione di tenuta statica, quello esterno, più basso e di maggiore spessore, ne garantisce la tenuta dinamica.

CARATTERISTICHE GENERALI

Facilità di montaggio
Elevata resistenza all’abrasione
Elevata resistenza all’estrusione
Basso valore di deformazione

CAMPI DI IMPIEGO

pressione: = 400 bar
velocità: = 0,5 m/s
temperatura: -40°c + 110°c

The TTE piston seal, produced in Polyurethane “Tecnolan”, provides all the characteristics necessary to support the symmetrical profile this seal features with high elasticity, low deformation and abrasion resistance.

The inner lip provides static sealing while the outer lip, smaller and thicker, guarantees dynamic sealing.

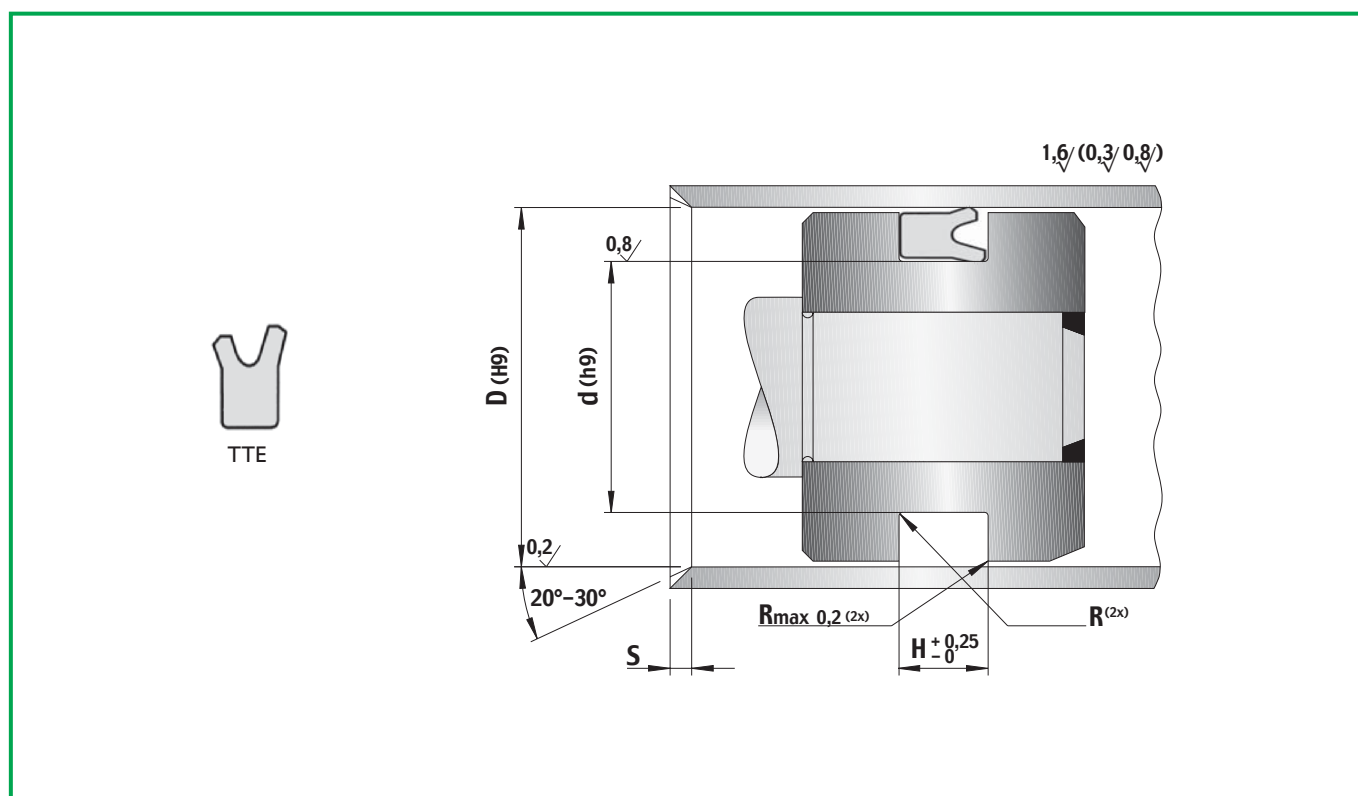
GENERAL FEATURES

Ease of mounting
High abrasion resistance
High extrusion resistance
Low deformation value

WORKING CONDITIONS

pressure: = 400 bar
speed: = 0,5 m/s
temperature: -40°c + 110°c

Guarnizioni per pistone • Piston seals



NS RIF. <i>Our ref.</i>	ALTRI RIF. <i>Other ref.</i>	DIMENSIONI SEDI • <i>Housing dimensions</i>			PREZZO <i>Price</i>
		D	d	H	
TTE 1001	12-5	12,00	5,00	6,00	€ 0,68
TTE 1002	14-8	14,00	8,00	6,80	€ 0,68
TTE 1003	16-10/1	16,00	10,00	6,50	€ 0,80
TTE 1004	16-10	16,00	10,00	9,00	€ 0,80
TTE 1005	20-12	20,00	12,00	7,50	€ 0,97
TTE 1006	20-14	20,00	14,00	6,00	€ 0,97
TTE 1007	22-12	22,00	12,00	9,00	€ 0,97
TTE 1007/1	24-18	24,00	18,00	6,00	€ 0,97
TTE 1008	25-10	25,00	10,00	11,00	€ 1,02
TTE 1009	25-15	25,00	15,00	9,00	€ 1,08
TTE 1010	30-15	30,00	15,00	11,00	€ 1,25
TTE 1011	30-20	30,00	20,00	9,00	€ 1,25
TTE 1012	30-22	30,00	22,00	7,00	€ 1,25
TTE 1013	32-22/1	32,00	22,00	9,00	€ 1,25
TTE 1014	32-22	32,00	22,00	11,00	€ 1,25
TTE 1015	32-26	32,00	26,00	6,00	€ 1,25
TTE 1016	34-22/1	34,00	22,00	9,40	€ 1,25
TTE 1017	34-22	34,00	22,00	10,00	€ 1,25
TTE 1018	35-20	35,00	20,00	11,00	€ 1,37
TTE 1019	35-25	35,00	25,00	9,00	€ 1,37

Guarnizioni per pistone • Piston seals

NS RIF. <i>Our ref.</i>	ALTRI RIF. <i>Other ref.</i>	DIMENSIONI SEDI • <i>Housing dimensions</i>			PREZZO <i>Price</i>
		D	d	H	
TTE 1020	35-27	35,00	27,00	11,00	€ 1,37
TTE 1021	36,5-24,0	36,50	24,00	7,00	€ 1,37
TTE 1022	37-21	37,00	21,00	13,00	€ 1,42
TTE 1023	38-31	38,00	31,00	5,20	€ 1,42
TTE 1024	40-25	40,00	25,00	11,00	€ 1,48
TTE 1024/1	40-25/AE	40,00	25,00	11,00	€ 1,99
TTE 1025	40-30/1	40,00	30,00	7,50	€ 1,42
TTE 1026	40-30	40,00	30,00	11,00	€ 1,48
TTE 1027	40-32	40,00	32,00	9,00	€ 1,48
TTE 1028	40-33	40,00	33,00	9,00	€ 1,48
TTE 1029	42-32	42,00	32,00	11,00	€ 1,48
TTE 1030	42,0-34,5	42,00	34,50	4,70	€ 1,59
TTE 1031	43-25	43,00	25,00	10,00	€ 1,59
TTE 1032	44-20	44,00	20,00	12,00	€ 1,99
TTE 1033	45,0-28,5	45,00	28,50	13,00	€ 1,76
TTE 1034	45-30	45,00	30,00	11,00	€ 1,76
TTE 1034/1	45-35	45,00	35,00	9,00	€ 1,76
TTE 1034/2	45-35/AE	45,00	35,00	9,00	€ 2,28
TTE 1035	50-30	50,00	30,00	13,00	€ 1,99
TTE 1036	50-32	50,00	32,00	11,00	€ 1,99
TTE 1037	50-35/1	50,00	35,00	9,50	€ 1,99
TTE 1038	50-35	50,00	35,00	11,00	€ 1,99
TTE 1039	50-40/1	50,00	40,00	5,50	€ 1,88
TTE 1040	50-40	50,00	40,00	11,00	€ 1,88
TTE 1041	50-42/3	50,00	42,00	4,00	€ 1,88
TTE 1042	50-42/2	50,00	42,00	6,00	€ 1,88
TTE 1042/1	50-42/3	50,00	42,00	8,00	€ 1,88
TTE 1043	50-42/1	50,00	42,00	9,00	€ 1,88
TTE 1044	50-42	50,00	42,00	11,00	€ 1,88
TTE 1044/1	50-42/AE	50,00	42,00	10,60	€ 2,45
TTE 1045	50,8-40,8	50,80	40,80	8,00	€ 1,88
TTE 1046	52-42/AE	52,00	42,00	10,60	€ 1,88
TTE 1047	55-40	55,00	40,00	11,00	€ 1,99
TTE 1048	55-47	55,00	47,00	6,30	€ 1,99
TTE 1049	60-40	60,00	40,00	13,00	€ 2,11
TTE 1049/1	60-40/1	60,00	40,00	14,50	€ 2,11
TTE 1050	60-45	60,00	45,00	11,00	€ 2,05
TTE 1051	60-50/1	60,00	50,00	5,50	€ 2,05
TTE 1052	60-50	60,00	50,00	8,00	€ 2,05
TTE 1053	60-50/2	60,00	50,00	11,00	€ 2,05

Guarnizioni per pistone • Piston seals

NS RIF. <i>Our ref.</i>	ALTRI RIF. <i>Other ref.</i>	DIMENSIONI SEDI • <i>Housing dimensions</i>			PREZZO <i>Price</i>
		D	d	H	
TTE 1054	60-52	60,00	52,00	9,00	€ 2,05
TTE 1055	63-43	63,00	43,00	13,00	€ 2,11
TTE 1056	63-45	63,00	45,00	11,00	€ 2,11
TTE 1057	63-48/1	63,00	48,00	11,00	€ 2,11
TTE 1058	63-48	63,00	48,00	13,00	€ 2,11
TTE 1059	63-53	63,00	53,00	8,00	€ 2,11
TTE 1060	63-53/1	63,00	53,00	13,00	€ 2,22
TTE 1060/1	63-55	63,00	55,00	6,30	€ 2,22
TTE 1061	65-45/1	65,00	45,00	13,00	€ 2,22
TTE 1062	65-45	65,00	45,00	14,50	€ 2,22
TTE 1063	65-50	65,00	50,00	11,00	€ 2,22
TTE 1063/1	65-50/AE	65,00	50,00	11,00	€ 2,73
TTE 1064	65-50/1	65,00	50,00	12,50	€ 2,22
TTE 1065	65-55/1	65,00	55,00	11,00	€ 2,22
TTE 1065/1	65-55/2-AE	65,00	55,00	11,00	€ 2,73
TTE 1066	65-55	65,00	55,00	14,50	€ 2,22
TTE 1066/1	65-57	65,00	57,00	8,00	€ 2,33
TTE 1067	68-48	68,00	48,00	11,00	€ 2,33
TTE 1068	70-50	70,00	50,00	13,00	€ 2,33
TTE 1069	70-50/1	70,00	50,00	14,50	€ 2,33
TTE 1070	70-50/2	70,00	50,00	16,00	€ 2,33
TTE 1071	70-55/1	70,00	55,00	10,50	€ 2,22
TTE 1072	70-55	70,00	55,00	13,00	€ 2,22
TTE 1072/1	70-55/AE	70,00	55,00	13,00	€ 2,73
TTE 1073	70-60	70,00	60,00	8,00	€ 2,22
TTE 1073/1	70-60/AE	70,00	60,00	8,00	€ 2,73
TTE 1074	70-60/1	70,00	60,00	13,00	€ 2,22
TTE 1075	70-60/2	70,00	60,00	14,50	€ 2,39
TTE 1075/1	70-62/1	70,00	62,00	6,00	€ 2,39
TTE 1076	70-62	70,00	62,00	8,50	€ 2,39
TTE 1077	72-58	72,00	58,00	13,00	€ 2,39
TTE 1078	75-50	75,00	50,00	15,00	€ 2,51
TTE 1079	75-55	75,00	55,00	14,50	€ 2,51
TTE 1080	75-65/1	75,00	65,00	5,50	€ 2,28
TTE 1081	75-65/3	75,00	65,00	7,50	€ 2,28
TTE 1082	75-65/4	75,00	65,00	8,00	€ 2,28
TTE 1083	75-65/2	75,00	65,00	11,00	€ 2,28
TTE 1083/1	75-65/2-AE	75,00	65,00	11,00	€ 2,85
TTE 1084	75-65	75,00	65,00	14,50	€ 2,39
TTE 1085	80-60	80,00	60,00	13,00	€ 2,51

Guarnizioni per pistone • Piston seals

NS RIF. <i>Our ref.</i>	ALTRI RIF. <i>Other ref.</i>	DIMENSIONI SEDI • <i>Housing dimensions</i>			PREZZO <i>Price</i>
		D	d	H	
TTE 1086	80-60/1	80,00	60,00	14,50	€ 2,51
TTE 1086/1	80-60/AE	80,00	60,00	15,00	€ 3,07
TTE 1087	80-65	80,00	65,00	13,00	€ 2,51
TTE 1088	80-70	80,00	70,00	8,00	€ 2,39
TTE 1088/1	80-70/AE	80,00	70,00	8,00	€ 2,85
TTE 1089	80-70/1	80,00	70,00	13,00	€ 2,39
TTE 1089/1	80/72/1	80,00	72,00	8,00	€ 2,40
TTE 1090	80-72	80,00	72,00	13,00	€ 2,39
TTE 1091	85-65	85,00	65,00	14,50	€ 2,51
TTE 1092	85-75/1	85,00	75,00	11,00	€ 2,51
TTE 1092/1	85-75/2-AE	85,00	75,00	11,00	€ 2,96
TTE 1093	85-75	85,00	75,00	13,00	€ 2,51
TTE 1094	90-70	90,00	70,00	13,00	€ 2,51
TTE 1095	90-70/1	90,00	70,00	14,50	€ 2,51
TTE 1096	90-75	90,00	75,00	13,00	€ 2,51
TTE 1097	90-80/2	90,00	80,00	5,50	€ 2,39
TTE 1098	90-80/1	90,00	80,00	11,00	€ 2,51
TTE 1098/1	90-80/3-AE	90,00	80,00	11,00	€ 3,02
TTE 1099	90-80	90,00	80,00	14,00	€ 2,51
TTE 1100	95-75	95,00	75,00	14,50	€ 2,62
TTE 1101	95-85/2	95,00	85,00	7,50	€ 2,62
TTE 1102	95-85	95,00	85,00	8,00	€ 2,62
TTE 1103	95-85/1	95,00	85,00	9,50	€ 2,62
TTE 1103/1	95-85/2-AE	95,00	85,00	9,50	€ 3,13
TTE 1104	95-85/3	95,00	85,00	14,50	€ 2,62
TTE 1104/1	95-87	95,00	87,00	8,00	€ 2,62
TTE 1104/2	100-80	100,00	80,00	8,00	€ 2,62
TTE 1105	100-80/2	100,00	80,00	11,00	€ 2,62
TTE 1106	100-80	100,00	80,00	13,00	€ 2,62
TTE 1106/1	100-80/AE	100,00	80,00	13,00	€ 3,19
TTE 1107	100-80/1	100,00	80,00	14,50	€ 2,68
TTE 1108	100-85	100,00	85,00	13,00	€ 2,68
TTE 1109	100-86	100,00	86,00	13,00	€ 2,68
TTE 1110	100-90	100,00	90,00	8,00	€ 2,68
TTE 1111	100-90/1	100,00	90,00	11,50	€ 2,68
TTE 1112	101,6-80,0	101,60	80,00	13,00	€ 3,02
TTE 1113	105-90	105,00	90,00	13,00	€ 2,68
TTE 1113/1	110-80/AE	110,00	80,00	19,00	€ 4,55
TTE 1114	110-90	110,00	90,00	13,00	€ 2,96
TTE 1114/1	110-90/AE	110,00	90,00	13,00	€ 3,53

Guarnizioni per pistone • Piston seals

NS RIF. <i>Our ref.</i>	ALTRI RIF. <i>Other ref.</i>	DIMENSIONI SEDI • <i>Housing dimensions</i>			PREZZO <i>Price</i>
		D	d	H	
TTE 1114/2	110-90/1-AE	110,00	90,00	16,00	€ 3,70
TTE 1115	110-95	110,00	95,00	13,00	€ 2,85
TTE 1115/1	110-95/AE	110,00	95,00	13,00	€ 3,53
TTE 1116	110-100	110,00	100,00	8,00	€ 2,85
TTE 1117	110-100/1	110,00	100,00	14,50	€ 2,96
TTE 1118	115-100	115,00	100,00	11,50	€ 3,02
TTE 1119	115-105	115,00	105,00	14,50	€ 3,02
TTE 1120	120-95	120,00	95,00	13,00	€ 3,25
TTE 1121	120-100	120,00	100,00	13,00	€ 3,25
TTE 1122	120-100/1	120,00	100,00	14,50	€ 3,25
TTE 1124	120-103	120,00	103,00	17,00	€ 3,47
TTE 1125	125-105	125,00	105,00	13,00	€ 3,47
TTE 1126	125-105/1	125,00	105,00	16,00	€ 3,47
TTE 1126/1	125-105/2-AE	125,00	105,00	16,00	€ 4,27
TTE 1127	125-115	125,00	115,00	8,00	€ 3,47
TTE 1127/1	125-115/AE	125,00	115,00	8,00	€ 4,27
TTE 1128	125-115/1	125,00	115,00	16,00	€ 3,53
TTE 1129	130-110	130,00	110,00	13,00	€ 3,76
TTE 1130	130-110/1	130,00	110,00	16,00	€ 3,76
TTE 1131	130-120	130,00	120,00	14,50	€ 3,59
TTE 1132	140-114	140,00	114,00	13,00	€ 4,50
TTE 1133	140-120	140,00	120,00	13,00	€ 4,38
TTE 1134	140-120/1	140,00	120,00	16,00	€ 4,38
TTE 1135	150-125	150,00	125,00	14,50	€ 5,35
TTE 1136	150-130	150,00	130,00	16,00	€ 5,01
TTE 1137	150-140	150,00	140,00	8,00	€ 4,61
TTE 1138	160-140	160,00	140,00	14,50	€ 5,35
TTE 1138/1	160-140/1	160,00	140,00	16,00	€ 5,52
TTE 1139	160-148	160,00	148,00	7,50	€ 5,01
TTE 1140	170-150	170,00	150,00	16,00	€ 6,26
TTE 1141	174,8-165,2	174,80	165,20	7,50	€ 6,26
TTE 1142	180-160	180,00	160,00	14,50	€ 7,52
TTE 1143	180-166	180,00	166,00	16,50	€ 7,52
TTE 1144	190-170	190,00	170,00	16,00	€ 8,14
TTE 1144/1	200-180	200,00	180,00	16,00	€ 10,02
TTE 1144/2	220-200	220,00	200,00	16,00	€ 11,39
TTE 1145	280-250	280,00	250,00	19,00	€ 25,68



Il tipo TTE/W è indicato per la tenuta su pistone. Come tutte le guarnizioni in poliuretano “Tecnolan”, annovera tra le principali caratteristiche un elevato modulo elastico, una bassa deformazione ed una buona resistenza all’abrasione.

Il suo particolare profilo asimmetrico assicura ottima tenuta ed affidabilità.

Mentre il labbro interno ha una funzione di tenuta statica, quello esterno, più basso e di maggiore spessore, ne garantisce la tenuta dinamica; la presenza dell’anello di guida assicura una migliore resistenza all’estrusione.

CARATTERISTICHE GENERALI

Facilità di montaggio
Elevata resistenza all’abrasione
Elevata resistenza all’estrusione
Basso valore di deformazione

CAMPI DI IMPIEGO

pressione: = 400 bar
velocità: = 0,5 m/s
temperatura: -40°c + 110°c

The TTE/W piston seal, produced in polyurethane “Tecnolan”, provides all the characteristics necessary to support the symmetrical profile this seal features.

The inner lip provides static sealing while the outer lip, smaller and thicker, guarantees dynamic sealing. To complete the seal function, an Acetal Resin guide ring provides necessary resistance to guard against extrusion.

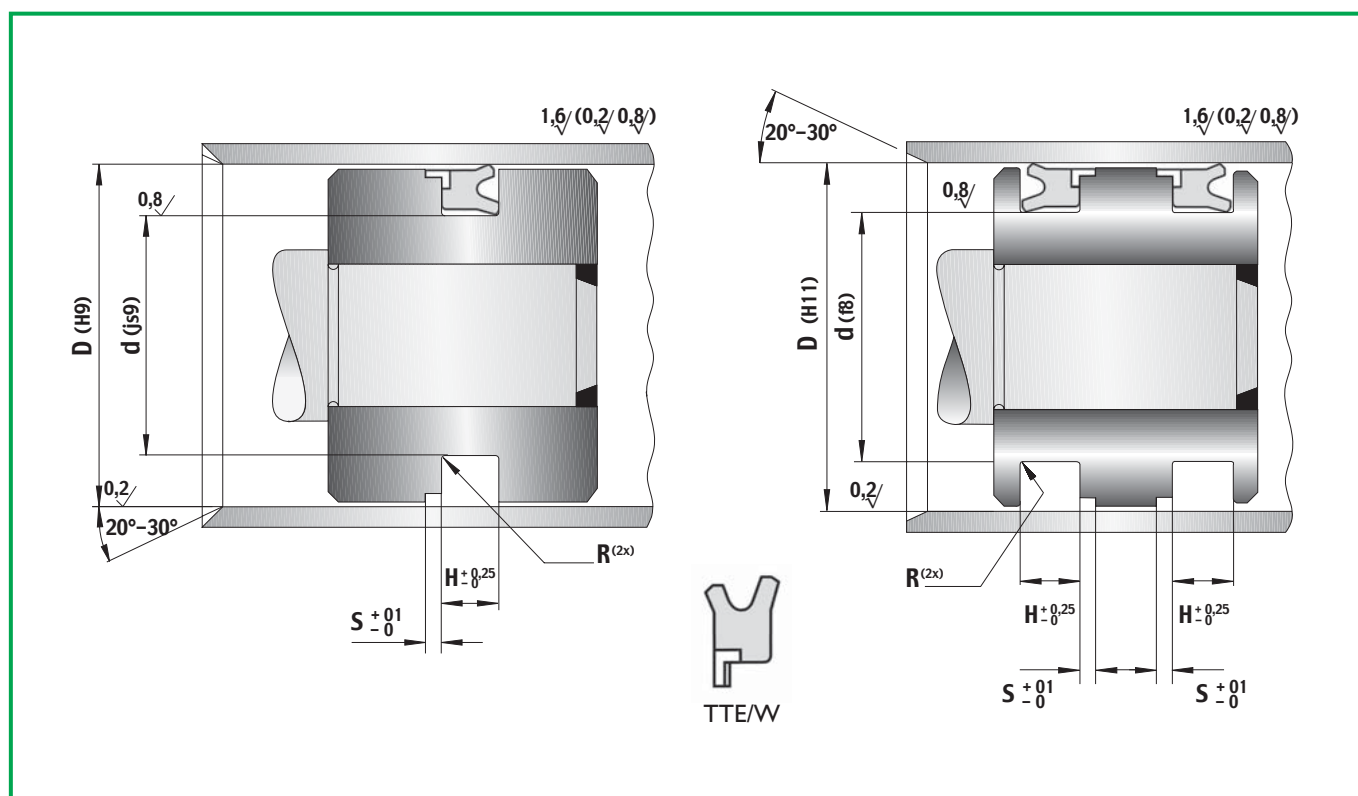
GENERAL FEATURES

Ease of mounting
High abrasion resistance
High extrusion resistance
Low deformation value

WORKING CONDITIONS

pressure: = 400 bar
speed: = 0,5 m/s
temperature: -40°c + 110°c

Guarnizioni per pistone • Piston seals



NS RIF. <i>Our ref.</i>	ALTRI RIF. <i>Other ref.</i>	DIMENSIONI SEDI • <i>Housing dimensions</i>					PREZZO <i>Price</i>
		D	d	H	F	S	
TTE/W 2001	32-20-8-W	32,00	20,00	9,00	28,50	6,35	€ 1,65
TTE/W 2002	35-22-8-W	35,00	22,00	10,00	31,40	6,35	€ 1,76
TTE/W 2003	40-25-8,5-W	40,00	25,00	9,50	35,40	6,35	€ 1,99
TTE/W 2004	40-26-8,5-W	40,00	26,00	9,50	35,40	6,35	€ 1,99
TTE/W 2004/2	40-28-9,5-W	40,00	28,00	9,50	35,40	6,35	€ 1,99
TTE/W 2004/3	40-30-7-W	40,00	30,00	8,00	35,40	6,35	€ 1,99
TTE/W 2004/1	40-30-8,5-W	40,00	30,00	9,50	35,40	6,35	€ 1,99
TTE/W 2005	45-30-9-W	45,00	30,00	10,00	40,40	6,35	€ 2,28
TTE/W 2006	45-35-8,5-W	45,00	35,00	9,50	40,40	6,35	€ 2,28
TTE/W 2007	50-30-13,5	50,00	30,00	14,50	44,30	6,35	€ 2,39
TTE/W 2008	50-35-10-W	50,00	35,00	11,00	45,35	6,35	€ 2,39
TTE/W 2008/1	50-38-9,4-W	50,00	38,00	9,40	45,40	6,35	€ 2,40
TTE/W 2009	50-40-10-W	50,00	40,00	11,00	45,40	6,35	€ 2,39
TTE/W 2010	55-40-10-W	55,00	40,00	11,00	50,35	6,35	€ 2,39
TTE/W 2011	60-40-13,5-W1	60,00	40,00	14,50	54,20	6,35	€ 2,51
TTE/W 2012	60-40-13,5-W	60,00	40,00	14,50	55,40	6,35	€ 2,51
TTE/W 2013	60-45-10-W1	60,00	45,00	11,00	55,40	6,35	€ 2,51
TTE/W 2013/1	60-45-10-W1	60,00	45,00	11,00	55,40	6,35	€ 2,50
TTE/W 2014	63-45-10-W	63,00	45,00	11,00	58,40	6,35	€ 2,51
TTE/W 2015	65-50-10-W	65,00	50,00	11,00	60,40	6,35	€ 2,68



Di nuova realizzazione la guarnizione di tenuta TUT è consigliata per impieghi gravosi con pressione di esercizio elevata. Facilità di montaggio, limitato ingombro e velocità di scorrimento elevata sono le principali caratteristiche di questo anello tagliato che non richiede particolare attenzione per l'alloggiamento nella sede. Guarnizione realizzata per sedi ISO 7425/1-88

CARATTERISTICHE GENERALI

Facilità di montaggio
Elevata resistenza all'abrasione
Elevata resistenza all'estrusione

CAMPI DI IMPIEGO

pressione: 500 bar
temperatura: -30°C +110°C
velocità: 1,0 m/s

The TUT profile is designed for heavy hydraulic applications and is preferably fitted in double-acting pistons. The sealing set is suitable for working pressures up to 500 bar. Other advantages of this profile are the split design of the cylinder sealing ring which allows simple installation, high abrasion resistance, high extrusion resistance at high temperatures and is also suitable for housings according to ISO 7425/1-88

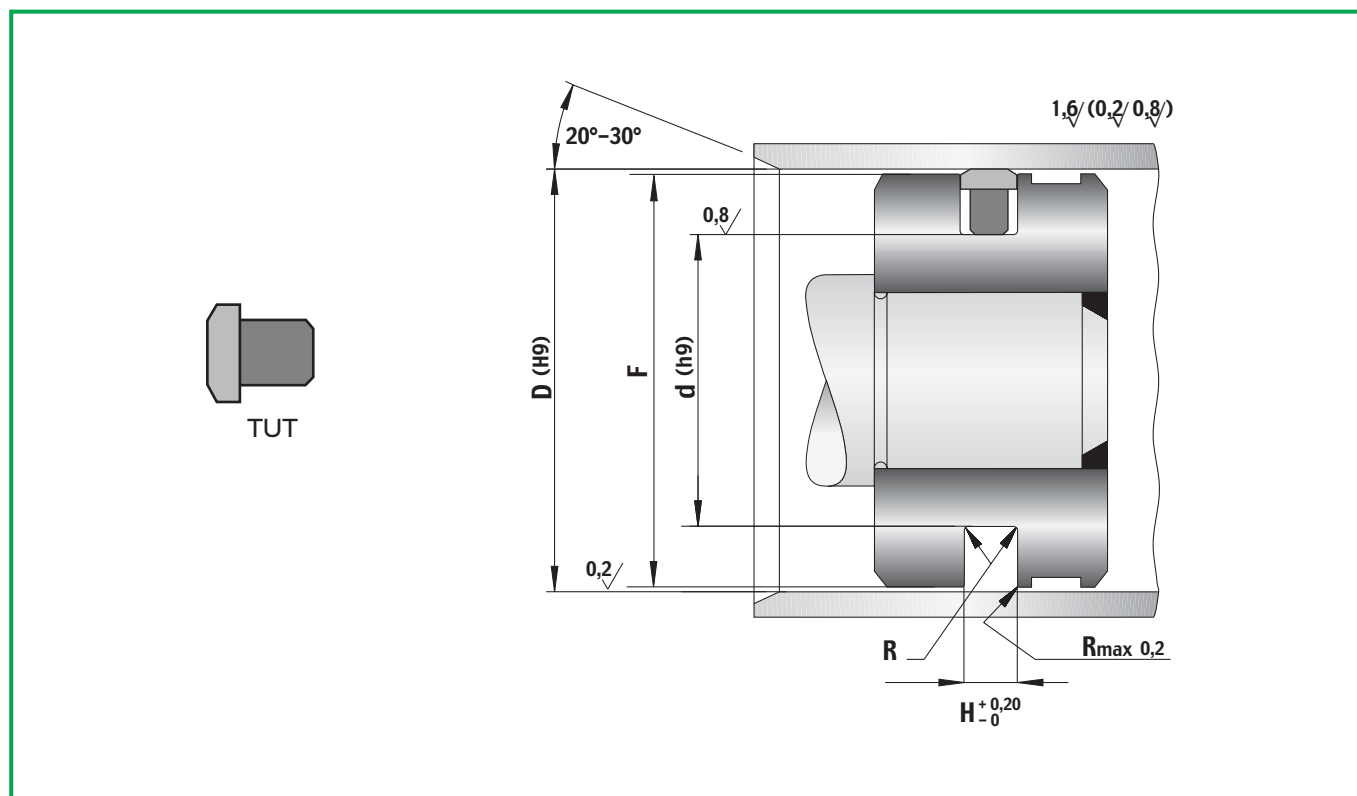
GENERAL FEATURES

Ease of mounting
High abrasion resistance
High extrusion resistance

WORKING CONDITIONS

pressure: 500 bar
temperature: -30°C +110°C
speed: 1,0 m/s

Guarnizioni per pistone • Piston seals



NS RIF. <i>Our ref.</i>	DIMENSIONI SEDI • <i>Housing dimensions</i>					PREZZO <i>Price</i>
	D	d	H	F	R	
TUT 50	50,00	34,50	6,30	49,00	0,70	€ 8,00
TUT 63	63,00	47,50	6,30	62,00	0,70	€ 8,50
TUT 80	80,00	64,50	3,30	79,00	0,70	€ 9,00
TUT 90	90,00	69,00	8,10	89,00	1,20	€ 9,30
TUT 100	100,00	79,00	8,10	99,00	1,20	€ 10,30
TUT 100/1	100,00	84,50	6,30	99,00	1,20	€ 10,50
TUT 105	105,00	84,00	8,10	103,80	1,20	€ 11,60
TUT 110	110,00	89,00	8,10	108,80	1,20	€ 12,10
TUT 115	115,00	94,00	8,10	113,80	1,20	€ 13,50
TUT 120	120,00	99,00	8,10	118,80	1,20	€ 14,10
TUT 125	125,00	104,00	8,10	123,80	1,20	€ 14,10
TUT 125/1	125,00	109,50	6,30	123,80	0,70	€ 15,00
TUT 130	130,00	109,00	8,10	128,80	1,20	€ 15,20
TUT 135	135,00	114,00	8,10	133,80	1,20	€ 16,70
TUT 140	140,00	119,00	8,10	138,80	1,20	€ 18,20
TUT 150	150,00	129,00	8,10	148,80	1,20	€ 19,30
TUT 160	160,00	139,00	8,10	158,80	1,20	€ 20,40
TUT 165	165,00	144,00	8,10	163,80	1,20	€ 21,60
TUT 170	170,00	149,00	8,10	168,80	1,20	€ 22,80
TUT 180	180,00	159,00	8,10	178,80	1,20	€ 23,90



Il tipo TTO è indicato per la tenuta su pistone. È composto da un elemento di tenuta in poliuretano “Tecnolan”, caratterizzato da un elevato modulo elastico, bassa deformazione e buona resistenza all’abrasione, e da un anello O-Ring in NBR. Per la sua particolare composizione e le sue caratteristiche il TTO trova impiego nelle svariate e innumerevoli applicazioni dei cilindri oleodinamici.

CARATTERISTICHE GENERALI

Facilità di montaggio
Elevata resistenza all’abrasione
Elevata resistenza all’estrusione
Basso valore di deformazione

CAMPI DI IMPIEGO

pressione: = 400 bar
velocità: = 0,5 m/s
temperatura: -30°c + 110°c

The TTO is a double acting piston seal composed of two elements: Polyurethane “Tecnolan” provides the seal with characteristics such as high elasticity, low deformation and excellent abrasion resistance, the O-Ring in NBR provides this particular combination with the possibility to work in numerous applications.

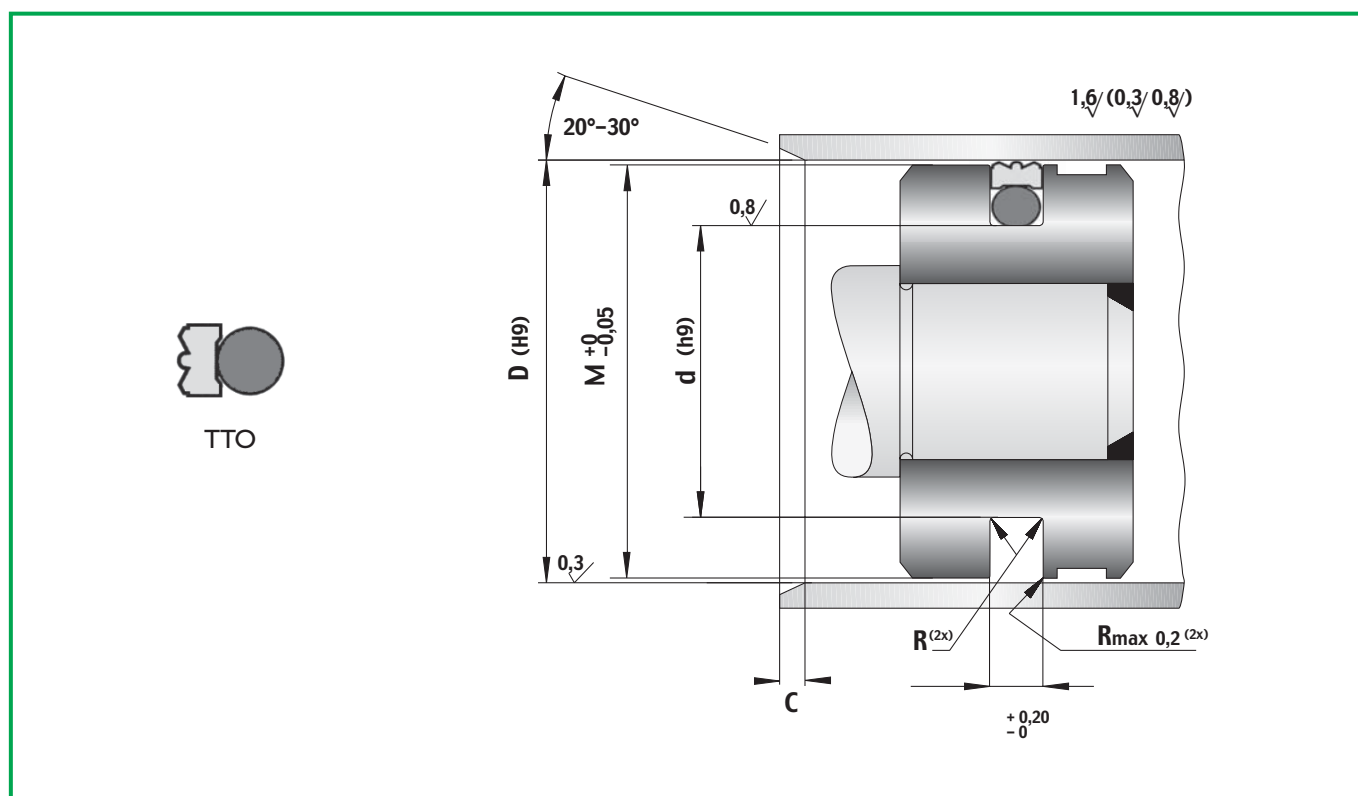
GENERAL FEATURES

*Ease of mounting
High abrasion resistance
High extrusion resistance
Low deformation value*

WORKING CONDITIONS

*pressure: = 400 bar
speed: = 0,5 m/s
temperature: -30°c + 110°c*

Guarnizioni per pistone • Piston seals



NS RIF. <i>Our ref.</i>	DIMENSIONI SEDI • <i>Housing dimensions</i>					PREZZO <i>Price</i>
	D	d	H	C	OR	
TTO 15	15,00	7,50	3,20	3,00	108	€ 1,14
TTO 16	16,00	8,50	3,20	3,00	109	€ 1,14
TTO 20	20,00	12,50	3,20	3,00	112	€ 1,25
TTO 25	25,00	14,00	4,20	3,00	207	€ 1,25
TTO 25/1	25,00	17,50	3,20	3,00	115	€ 1,25
TTO 30	30,00	22,50	3,20	3,00	118	€ 1,37
TTO 32	32,00	21,00	4,20	3,00	211	€ 1,37
TTO 32/1	32,00	24,50	3,20	3,00	119	€ 1,37
TTO 35	35,00	27,50	3,20	3,00	121	€ 1,59
TTO 36	36,00	28,50	3,20	3,00	122	€ 1,59
TTO 38	38,00	30,50	3,20	3,00	123	€ 1,59
TTO 40	40,00	24,50	6,30	3,50	318	€ 1,76
TTO 40/1	40,00	29,00	4,20	3,50	216	€ 1,76
TTO 42	42,00	31,00	4,20	3,50	217	€ 1,76
TTO 45	45,00	29,50	6,30	3,50	320	€ 1,76
TTO 45/1	45,00	34,00	4,20	3,50	219	€ 1,76
TTO 48	48,00	37,00	4,20	3,50	221	€ 1,88
TTO 50	50,00	34,50	6,30	3,50	324	€ 1,88
TTO 50/1	50,00	39,00	4,20	3,50	222	€ 1,88
TTO 55	55,00	39,50	6,30	3,50	325	€ 2,05

Guarnizioni per pistone • Piston seals

NS RIF. <i>Our ref.</i>	DIMENSIONI SEDI • <i>Housing dimensions</i>					PREZZO <i>Price</i>
	D	d	H	C	OR	
TTO 55/1	55,00	44,00	4,20	3,50	224	€ 2,05
TTO 60	60,00	44,50	6,30	3,50	327	€ 2,22
TTO 60/1	60,00	49,00	4,20	3,50	225	€ 2,22
TTO 63	63,00	47,50	6,30	3,50	328	€ 2,39
TTO 63/1	63,00	52,00	4,20	3,50	226	€ 2,39
TTO 65	65,00	49,50	6,30	3,50	328	€ 2,51
TTO 65/1	65,00	54,00	4,20	3,50	227	€ 2,51
TTO 70	70,00	54,50	6,30	3,50	330	€ 2,51
TTO 70/1	70,00	59,00	4,20	3,50	228	€ 2,51
TTO 75	75,00	59,50	6,30	3,50	331	€ 2,68
TTO 75/1	75,00	64,00	4,20	3,50	230	€ 2,68
TTO 80	80,00	64,50	6,30	3,50	333	€ 2,85
TTO 80/1	80,00	69,00	4,20	3,50	842	€ 2,85
TTO 85	85,00	69,50	6,30	3,50	335	€ 3,13
TTO 90	90,00	74,50	6,30	3,50	336	€ 3,47
TTO 100	100,00	84,50	6,30	3,50	339	€ 3,76
TTO 110	110,00	94,50	6,30	3,50	343	€ 4,10
TTO 120	120,00	104,50	6,30	3,50	346	€ 4,55
TTO 125	125,00	109,50	6,30	3,50	347	€ 4,73
TTO 127	127,00	111,50	6,30	3,50	348	€ 4,84
TTO 130	130,00	114,50	6,30	3,50	349	€ 5,01
TTO 135	135,00	114,00	8,10	4,00	425	€ 5,35
TTO 140	140,00	119,00	8,10	4,00	426	€ 5,64
TTO 145	145,00	124,00	8,10	4,00	428	€ 5,98
TTO 150	150,00	129,00	8,10	4,00	430	€ 6,26
TTO 160	160,00	139,00	8,10	4,00	433	€ 7,83
TTO 170	170,00	149,00	8,10	4,00	436	€ 8,76
TTO 180	180,00	159,00	8,10	4,00	438	€ 9,31
TTO 185	185,00	164,00	8,10	4,00	874	€ 10,95
TTO 190	190,00	169,00	8,10	4,00	439	€ 12,19
TTO 200	200,00	179,00	8,10	4,00	441	€ 13,36
TTO 210	210,00	189,00	8,10	4,00	443	€ 14,52
TTO 220	220,00	199,00	8,10	4,00	444	€ 15,69
TTO 230	230,00	209,00	8,10	4,00	445	€ 17,91
TTO 240	240,00	219,00	8,10	4,00	446	€ 19,50
TTO 250	250,00	229,00	8,10	4,00	447	€ 21,41



Il tipo TTQ è indicato per tenute su pistone. E' composto da due elementi: un anello di tenuta in poliuretano "Tecnolan" e da un anello in NBR con funzione energizzante.

Per il particolare profilo dell'elemento di spinta a sezione rettangolare e le sue caratteristiche si differenzia dal tipo TTO in quanto impedisce la torsione nella sede.

Il tipo TTQ trova impiego nei pistoni a doppio effetto con un ridotto ingombro assiale della sede.-

The TTQ is a two piece piston seal composed of one sealing element in polyurethane and one rubber element which functions as an energizer. The rectangular cross section is designed for demanding applications and is able to resist twisting or rolling making the seal more stable in the groove.

CARATTERISTICHE GENERALI

Facilità di montaggio
Elevata resistenza all'abrasione
Elevata resistenza all'estrusione
Basso valore di deformazione

CAMPI DI IMPIEGO

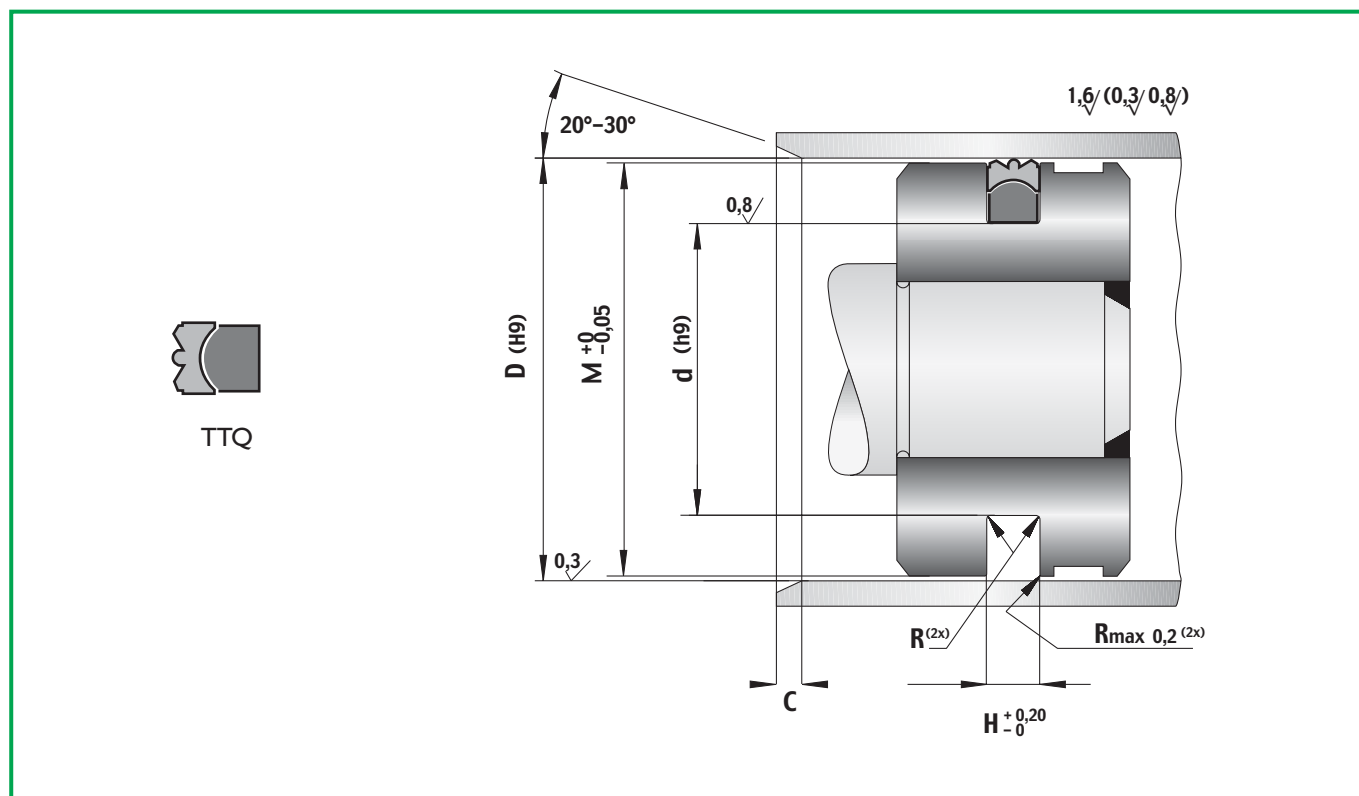
Pressione= 400 bar
Velocità:= 0.5 m/s
Temperatura: -30°c +110°c

GENERAL FEATURES

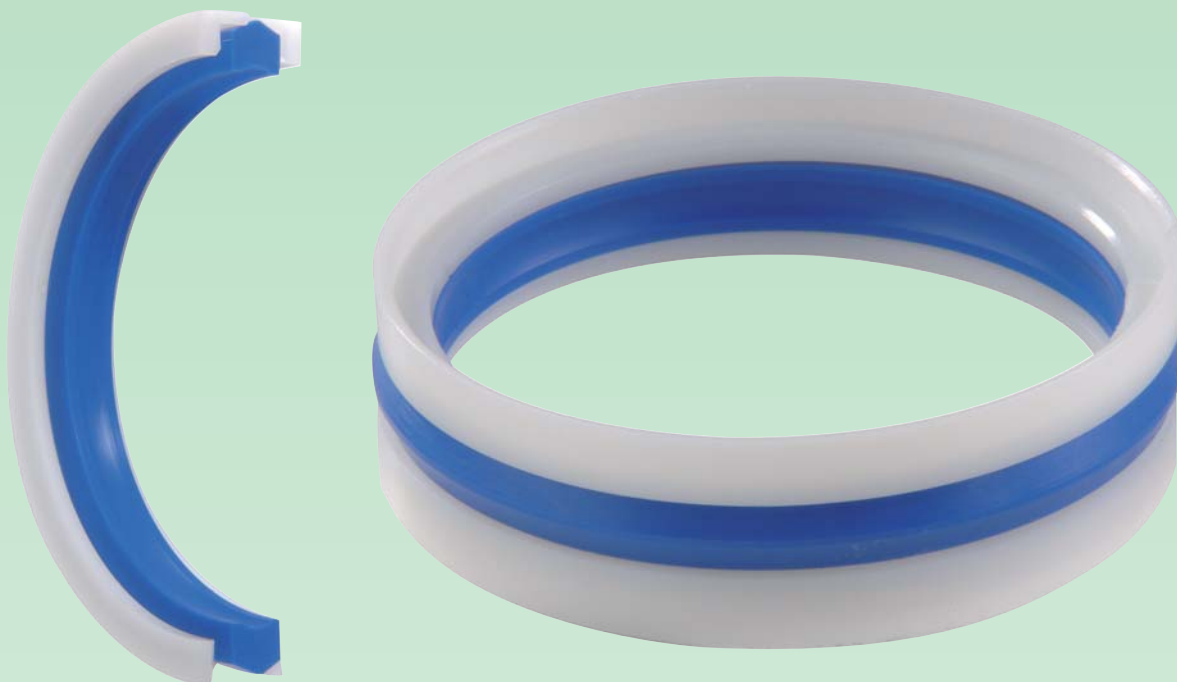
*Ease of mounting
High abrasion resistance
High extrusion resistance
Low deformation value*

WORKING CONDITIONS

*Pressure= 400 bar
Speed:= 0.5 m/s
Temperature: -30°c +110°c*



NS RIF. <i>Our ref.</i>	DIMENSIONI SEDI • <i>Housing dimensions</i>					PREZZO <i>Price</i>
	D	d	H	C	R	
TTQ 20	20,00	12,50	3,20	2,00	0,20	€ 2,36
TTQ 25	25,00	17,50	3,20	2,00	0,20	€ 2,36
TTQ 30	30,00	22,50	3,20	2,00	0,20	€ 2,58
TTQ 32	32,00	24,50	3,20	2,00	0,30	€ 2,58
TTQ 35	35,00	24,00	4,20	2,50	0,30	€ 3,00
TTQ 40	40,00	24,50	6,30	3,00	0,30	€ 3,40
TTQ 40/1	40,00	29,00	4,20	2,50	0,30	€ 3,40
TTQ 45	45,00	34,00	4,20	2,50	0,30	€ 3,50
TTQ 50	50,00	34,50	6,30	3,00	0,30	€ 3,60
TTQ 50/1	50,00	39,00	4,20	2,50	0,30	€ 3,60
TTQ 55	55,00	39,50	6,30	3,00	0,30	€ 3,90
TTQ 55/1	55,00	44,00	4,20	3,00	0,30	€ 3,90
TTQ 60	60,00	44,50	6,30	3,00	0,30	€ 4,20
TTQ 60/1	60,00	49,00	4,20	2,50	0,30	€ 4,20
TTQ 63	63,00	47,50	6,30	3,00	0,30	€ 4,60
TTQ 63/1	63,00	52,00	4,20	2,50	0,30	€ 4,60
TTQ 65	65,00	49,50	6,30	4,00	0,30	€ 4,72
TTQ 65/1	65,00	52,00	4,20	2,50	0,30	€ 4,72
TTQ 70	70,00	54,50	6,30	4,00	0,30	€ 4,85
TTQ 70/1	70,00	59,00	4,20	3,00	0,30	€ 4,85



La guarnizione TTD per pistoni idraulici a doppio effetto è composta da tre elementi di cui due anelli di guida in POM e un anello di tenuta in poliuretano "TECNOLAN". La serie TTD è stata realizzata per applicazioni in sedi a norma ISO 6547.

CARATTERISTICHE GENERALI

Facilità di montaggio
Elevata resistenza all'abrasione
Elevata resistenza all'estrusione
Basso valore di deformazione

CAMPI DI IMPIEGO

pressione: = 250/400 bar
velocità: = 0,5 m/s
temperatura: -40°c + 110°c

TTD seals are designed for double acting hydraulic pistons and is composed of three elements, two guide rings in Acetal Resin and a sealing ring in Polyurethane "Tecnolan".
The TTD range was created for groove applications ISO 6547.

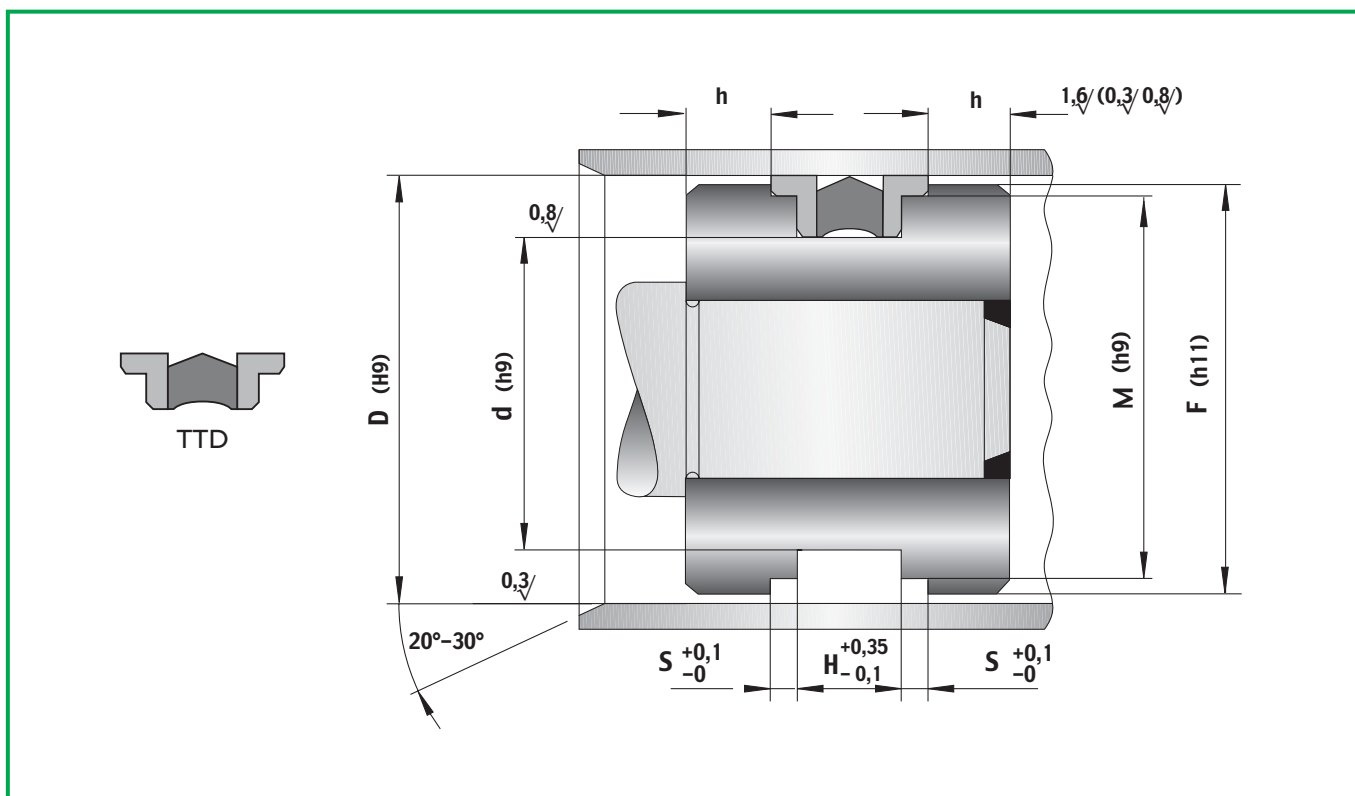
GENERAL FEATURES

Ease of mounting
High abrasion resistance
High extrusion resistance
Low deformation value

WORKING CONDITIONS

pressure: = 250/400 bar
speed: = 0,5 m/s
temperature: -40°c to + 110°c

Guarnizioni per pistone • Piston seals



TIPO <i>Type</i>	RIF. <i>Ref.</i>	DIMENSIONI SEDI • <i>Housing dimensions</i>						PREZZO <i>Price</i>	
		D	d	F	M	H	S		
TTD	25-17-10	25,00	17,00	24,00	22,00	10,00	4,00	€	2,32
TTD	32-24-10	32,00	24,00	31,00	29,00	10,00	4,00	€	2,86
TTD	40-32-10	40,00	32,00	39,00	37,00	10,00	4,00	€	2,97
TTD	50-40-12,5	50,00	40,00	49,00	47,00	12,50	4,00	€	3,52
TTD	63-53-12,5	63,00	53,00	62,00	60,00	12,50	4,00	€	4,20
TTD	70-60-12,5	70,00	60,00	69,00	67,00	12,50	4,00	€	4,30
TTD	80-70-12,5	80,00	70,00	79,00	77,00	12,50	4,00	€	4,98
TTD	90-80-12,5	90,00	80,00	88,50	86,00	12,50	5,00	€	5,72
TTD	100-90-12,5	100,00	90,00	98,50	96,00	12,50	5,00	€	6,29

Guarnizioni per pistone • Piston seals



La guarnizione TTW è realizzata per il montaggio su pistoni di cilindri idraulici sia a semplice che a doppio effetto, con dimensioni a norma ISO 5597. Composta da due elementi - anello di tenuta in poliuretano "Tecnolan" ed anello antiestrusione esterno in resina acetalica POM - è adatta in presenza di condizioni di esercizio particolarmente gravose, quali forti pressioni, e per cilindri di macchine movimento terra ove è richiesta ottima tenuta e lunga durata.

CARATTERISTICHE GENERALI

Facilità di montaggio
Elevata resistenza all'abrasione
Elevata resistenza all'estrusione
Basso valore di deformazione

CAMPI DI IMPIEGO

pressione: = 400 bar
velocità: = 0,5 m/s
temperatura: -40°C + 110°C

The TTW profile designed for use in simple and double acting hydraulic cylinders which maintain the ISO 5597 dimensions.

Formed of two elements, a sealing ring in Polyurethane "Tecnolan" and an anti-extrusion ring located on the outer diameter in acetal resin (POM), this seal finds its optimal working place in the presence of harsh working conditions such as those found in earth moving equipment where excellent seal performance is necessary along with long seal life.

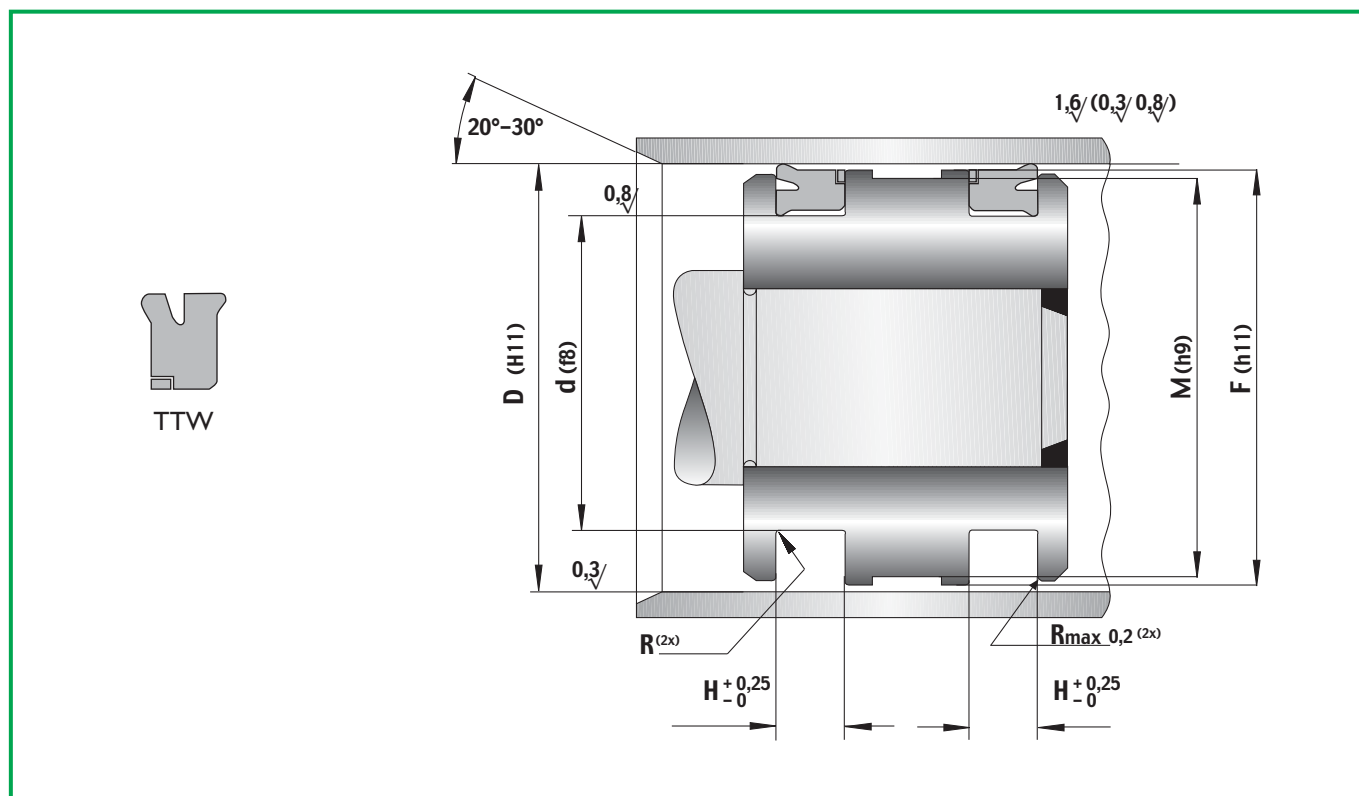
GENERAL FEATURES

Ease of mounting
High abrasion resistance
High extrusion resistance
Low deformation value

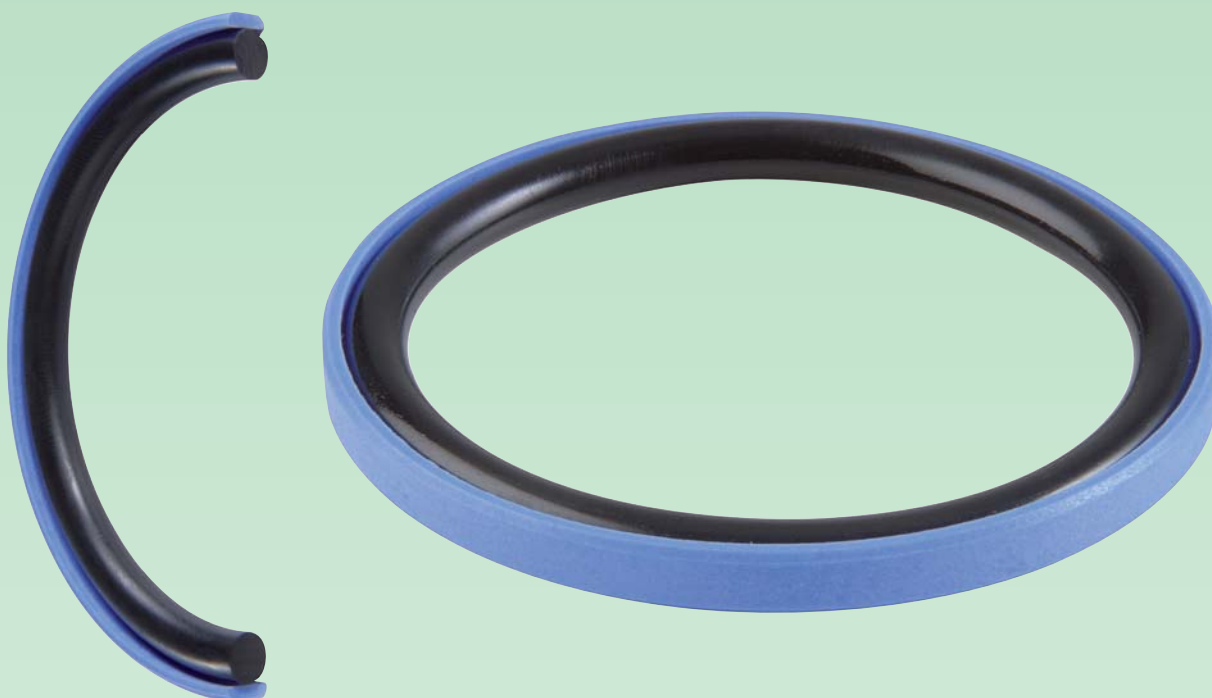
WORKING CONDITIONS

pressure: = 400 bar
speed: = 0,5 m/s
temperature: -40°C + 110°C

Guarnizioni per pistone • Piston seals



NS RIF. <i>Our ref.</i>	DIMENSIONI SEDI • <i>Housing dimensions</i>					PREZZO <i>Price</i>
	D	d	M	F	H	
TTW 50	50,00	35,00	45,00	49,20	9,50	€ 3,42
TTW 60	60,00	45,00	55,00	59,30	9,50	€ 3,99
TTW 63	63,00	48,00	58,00	62,30	9,50	€ 4,55
TTW 65	65,00	50,00	60,00	64,30	9,50	€ 5,09
TTW 70	70,00	50,00	64,00	68,90	12,50	€ 5,41
TTW 70/1	70,00	50,00	64,00	68,90	13,00	€ 5,41
TTW 80	80,00	60,00	74,00	78,90	12,50	€ 6,15
TTW 80/1	80,00	60,00	74,00	78,90	13,00	€ 6,15
TTW 80/2	80,00	65,00	76,00	79,30	9,50	€ 6,15
TTW 90	90,00	70,00	84,00	88,90	12,50	€ 6,83
TTW 90/1	90,00	70,00	84,00	88,90	13,00	€ 6,84
TTW 100	100,00	80,00	94,00	98,90	12,50	€ 7,97
TTW 100/1	100,00	80,00	94,00	98,90	13,00	€ 7,97
TTW 100/2	100,00	85,00	95,00	99,30	9,50	€ 7,97
TTW 110	110,00	90,00	104,00	108,90	12,50	€ 8,54
TTW 125	125,00	100,00	117,00	123,90	15,50	€ 9,68
TTW 125/1	125,00	105,00	119,00	123,90	12,50	€ 9,68
TTW 140	140,00	120,00	134,00	138,90	12,50	€ 10,82
TTW 150	150,00	130,00	144,00	148,90	12,50	€ 11,39
TTW 160	160,00	130,00	150,00	158,90	19,00	€ 11,39



Le guarnizioni GUA-RING sono state da noi realizzate per offrire ai Clienti nuove soluzioni tecnologiche più valide consentendo una maggiore economia sia di costo della guarnizione che per le lavorazioni essendo queste guarnizioni montate in cava chiusa. Esse sono particolarmente indicate per cilindri oleodinamici sia a semplice che a doppio effetto, per presse, pompe ed in particolare per macchine movimento terra ove il consumo delle guarnizioni è notevole poichè tutti i tipi normalmente in commercio si usurano molto frequentemente, ed in quei casi ove lo spazio è ridottissimo ed i costi devono essere molto contenuti. Le guarnizioni GUA-RING sono costruite in due tipi denominate serie 01 (per montaggio su pistoni) e serie 02 (per montaggio su steli) e sono composte da due pezzi e, più precisamente, da un anello in materiale speciale che offre un'ottima tenuta, un coefficiente di attrito bassissimo, un'elevata resistenza all'usura ed eccellente resistenza alla corrosione e da un anello TECNORING in gomma sintetica speciale che funge da spintore dell'anello di tenuta realizzando così il fattore di tenuta.

CARATTERISTICHE GENERALI

Facilità di montaggio
Elevata resistenza all'abrasione
Elevata resistenza all'estrusione
Basso valore di deformazione

CAMPI DI IMPIEGO

pressione: = 700 bar
velocità: = 12 m/s
temperatura: -30°C + 120°C
-15°C + 200°C

The GUA-RING series have been developed and manufactured to better service our clientel with new technology that has reduced seal costs, longer service life for all cases where closed housing groove application is present.

Designed and particularly indicated for hydraulic cylinders, both simple and double-acting, in pumps, press machines and earth moving equipment where demands of low friction, small working spaces and low costs are necessary these characteristics substitute actual part in use which normally have short service life.

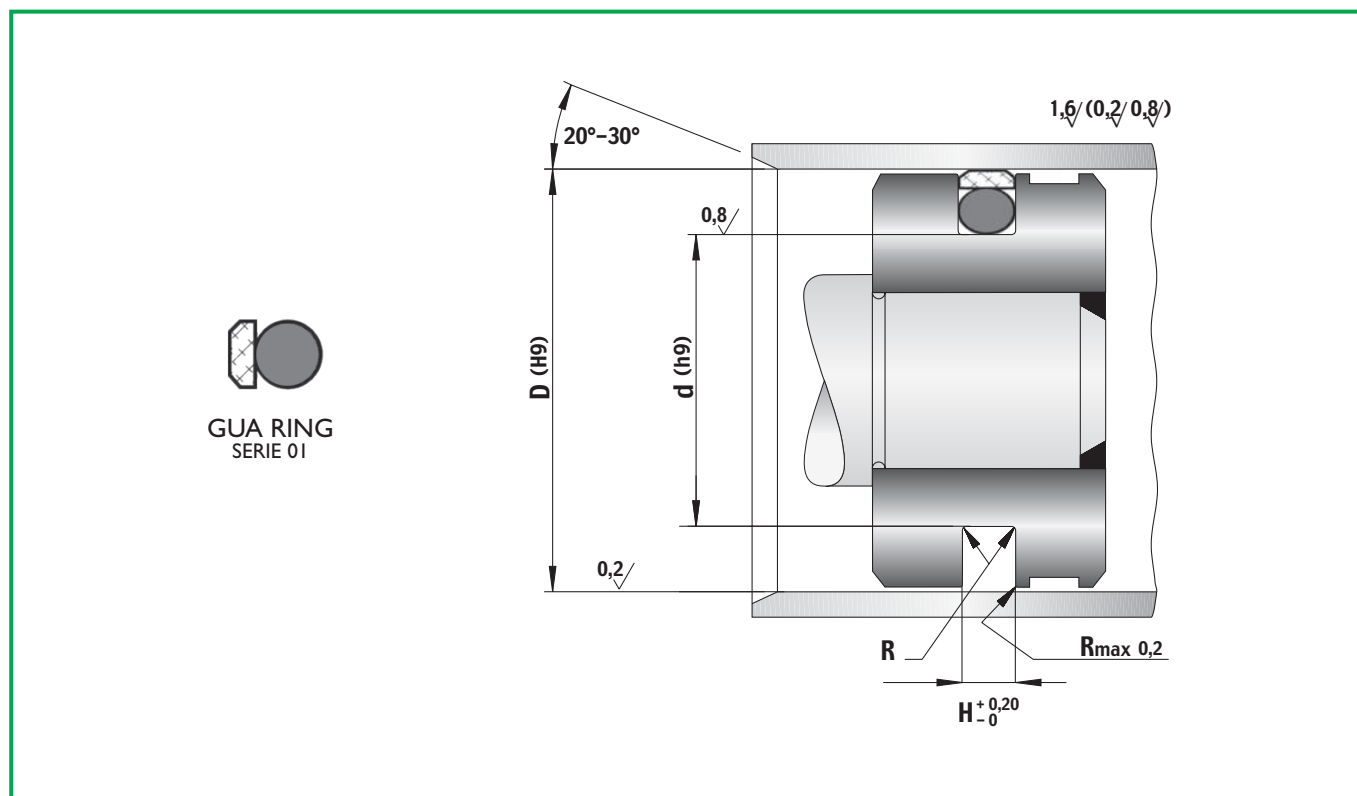
Slide ring seals GUA-RING are available in two versions clearly stated as type 01 (piston application) and type 02 (rod application) and are composed of two separate parts. The slide ring available in special material composition which offers excellent sealing, low friction and high wear resistance to corosion and an energizing elastomeric part TECNORING in synthetic rubber which works as an radial sealing force.

GENERAL FEATURES

*Ease of mounting
High abrasion resistance
High extrusion resistance
Low deformation value*

WORKING CONDITIONS

*pressure: = 700 bar
speed: = 12 m/s
temperature: -30°C + 120°C
-15°C + 200°C*



NS RIF. <i>Our ref.</i>	DIMENSIONI SEDI • <i>Housing dimensions</i>				PREZZO <i>Price</i>
	D	d	H	OR	
01.007	7,00	3,00	1,95	2012-101	€ 2,98
01.008	8,00	4,00	1,95	2015-102	€ 2,98
01.010	10,00	6,00	1,95	2021-104	€ 2,98
01.012	12,00	8,00	1,92	2031-107	€ 3,10
01.014	14,00	10,00	1,95	2037-110	€ 3,10
01.015	15,00	11,00	1,95	2043	€ 3,10
01.016	16,00	10,00	2,80	3037-111	€ 3,10
01.018	18,00	12,00	2,80	3043-113	€ 3,10
01.020	20,00	14,00	2,80	3056-118	€ 3,47
01.022	22,00	16,00	2,80	3062-120	€ 3,60
01.025	25,00	19,00	2,80	3075-124	€ 3,72
01.028	28,00	20,00	3,75	4075-125	€ 4,34
01.030	30,00	22,00	3,75	4087-129	€ 4,96
01.032	32,00	24,00	3,75	4093-131	€ 5,34
01.033	33,00	25,00	3,75	4100-133	€ 5,71
01.035	35,00	27,00	3,75	4106-135	€ 5,71
01.036	36,00	28,00	3,75	4106-135	€ 5,71
01.038	38,00	30,00	3,75	4118-137	€ 5,71
01.040	40,00	32,00	3,75	4125-138	€ 5,71
01.042	42,00	34,00	3,75	4131-139	€ 6,33

Guarnizioni per pistone • Piston seals

NS RIF. <i>Our ref.</i>	DIMENSIONI SEDI • <i>Housing dimensions</i>				PREZZO <i>Price</i>
	D	d	H	OR	
01.045	45,00	37,00	3,75	4143-141	€ 6,70
01.048	48,00	40,00	3,75	4150-142	€ 6,70
01.050	50,00	37,50	5,50	6150-143	€ 8,81
01.052	52,00	39,50	5,50	6150-143	€ 8,81
01.055	55,00	42,50	5,50	6162-145	€ 8,85
01.058	58,00	45,50	5,50	6175-148	€ 8,85
01.060	60,00	47,50	5,50	6187-151	€ 8,94
01.063	63,00	50,50	5,50	6200-154	€ 9,11
01.065	65,00	52,50	5,50	6200-154	€ 9,11
01.068	68,00	55,50	5,50	6212-157	€ 9,11
01.070	70,00	57,50	5,50	6225-160	€ 9,61
01.072	72,00	59,50	5,50	6225-160	€ 9,61
01.075	75,00	62,50	5,50	6237-163	€ 9,77
01.078	78,00	65,50	5,50	6250-166	€ 10,11
01.080	80,00	67,50	5,50	6262-169	€ 10,11
01.085	85,00	72,50	5,50	6287-175	€ 10,11
01.090	90,00	77,50	5,50	6300-179	€ 10,78
01.092	92,00	79,50	5,50	6312-180	€ 10,78
01.095	95,00	82,50	5,50	6325-182	€ 10,78
01.100	100,00	87,50	5,50	6307-183	€ 12,87
01.104	104,00	91,50	5,50	6362-186	€ 12,87
01.105	105,00	92,50	5,50	6362-186	€ 12,87
01.108	108,00	95,50	5,50	6375-187	€ 12,87
01.110	110,00	97,50	5,50	6375-187	€ 12,95
01.115	115,00	102,50	5,50	6400-190	€ 12,95
01.120	120,00	107,50	5,50	6425-192	€ 16,63
01.125	125,00	112,50	5,50	6437-194	€ 16,63
01.130	130,00	114,20	7,45	8450-196	€ 19,72
01.135	135,00	119,20	7,45	8462-198	€ 19,72
01.140	140,00	124,20	7,45	8487-202	€ 19,72
01.145	145,00	129,20	7,45	8500-205	€ 24,98
01.150	150,00	134,20	7,45	8525-209	€ 24,98
01.155	155,00	139,20	7,45	8550-214	€ 26,90
01.160	160,00	144,20	7,45	8562-216	€ 31,75
01.165	165,00	149,20	7,45	8587-220	€ 31,75
01.170	170,00	154,20	7,45	8600-222	€ 35,59
01.180	180,00	164,20	7,45	226	€ 36,51
01.185	185,00	169,20	7,45	8650-227	€ 36,51
01.190	190,00	174,20	7,45	8675-230	€ 37,51
01.200	200,00	184,20	7,45	8725-234	€ 45,20



Le guarnizioni GIR-GER sono state da noi realizzate per offrire ai Clienti nuove soluzioni tecnologiche più valide consentendo una maggiore economia sia di costo della guarnizione che per le lavorazioni in quanto queste guarnizioni vengono montate in cava chiusa. Esse sono particolarmente indicate per cilindri oleodinamici sia a semplice che a doppio effetto per presse, pompe ed in particolare per macchine movimento terra ove il consumo delle guarnizioni è notevole poichè tutti i tipi normalmente in commercio si usurano molto frequentemente, ed in quei casi ove lo spazio è ridottissimo ed i costi devono essere molto contenuti. Sono costruite in due tipi denominate serie GER (per tenuta su pistoni) e serie GIR (per tenuta su steli) e sono composte da due pezzi e, più precisamente, da un anello in materiale PTFE caricato che offre un'ottima tenuta, un coefficiente di attrito bassissimo, una elevata resistenza all'usura ed eccellente resistenza alla corrosione e da un anello TECNORING in gomma sintetica speciale che funge da spintore dell'anello di tenuta.

CARATTERISTICHE GENERALI

Facilità di montaggio
Elevata resistenza all'abrasione
Elevata resistenza all'estrusione
Basso valore di deformazione

CAMPI DI IMPIEGO

pressione: = 800 bar
velocità: = 15 m/s
temperatura: -30°C + 110°C
 -15°C + 200°C

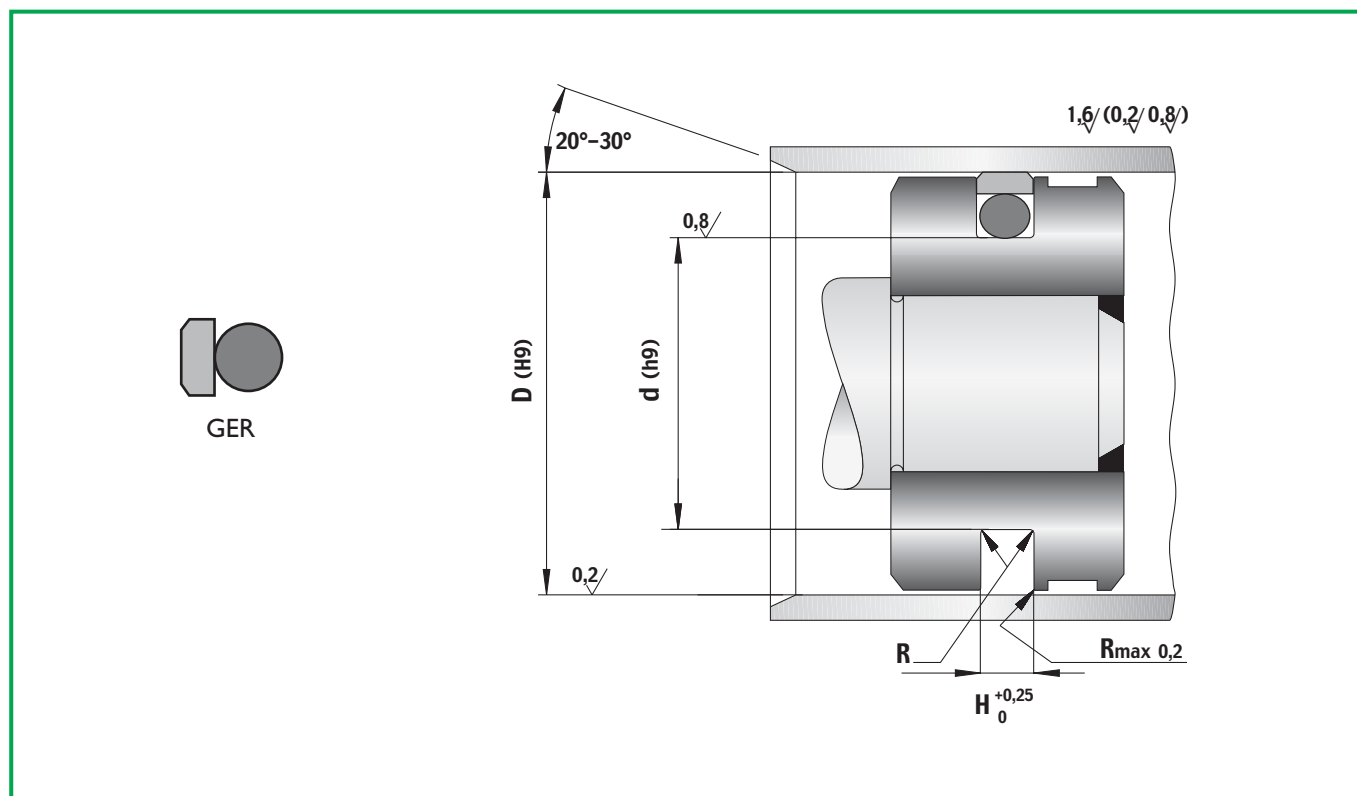
The GIR-GER series have been developed and manufactured to better service our clientel with new technology that has reduced seal costs, longer service life for all cases where closed housing groove application is present. Designed and particularly indicated for hydraulic cylinders, both simple and double-acting, in pumps, press machines and earth moving equipment where demands of low friction, small working spaces and low costs are necessary these characteristics substitute actual parts in use which normally have short service life. GIR-GER are available in two versions clearly stated as GER (piston head application) and type GIR (rod application) and are composed of two separate parts. The dynamic component available in reinforced PTFE which offers excellent sealing, low friction and high wear resistance to corrosion and an energizing elastomeric part TECNORING in synthetic rubber which works as a radial sealing force.

GENERAL FEATURES

Ease of mounting
High abrasion resistance
High extrusion resistance
Low deformation value

WORKING CONDITIONS

pressure: = 800 bar
speed: = 15 m/s
temperature: -30°C + 110°C
 -15°C + 200°C

Guarnizioni per pistone • Piston seals - Type GER


NS RIF. <i>Our ref.</i>	DIMENSIONI SEDI • <i>Housing dimensions</i>				PREZZO <i>Price</i>
	D	d	H	OR	
GER 0080	8,00	3,10	2,20	006	€ 1,36
GER 0100	10,00	5,10	2,20	008	€ 1,36
GER 0120	12,00	7,10	2,20	010	€ 1,36
GER 0150	15,00	7,50	3,20	108	€ 1,48
GER 0160	16,00	8,50	3,20	109	€ 1,54
GER 0180	18,00	10,50	3,20	110	€ 1,65
GER 0200	20,00	12,50	3,20	111	€ 1,70
GER 0220	22,00	14,50	3,20	113	€ 1,80
GER 0240	24,00	16,50	3,20	114	€ 1,95
GER 0250	25,00	17,50	3,20	115	€ 2,00
GER 0280	28,00	20,50	3,20	116	€ 2,30
GER 0300	30,00	22,50	3,20	118	€ 2,40
GER 0320	32,00	24,50	3,20	119	€ 2,60
GER 0350	35,00	27,50	3,20	121	€ 2,72
GER 0380	38,00	30,50	3,20	123	€ 2,95
GER 0390	39,00	31,50	3,20	124	€ 3,00
GER 0400	40,00	29,00	4,20	216	€ 3,10
GER 0420	42,00	31,00	4,20	217	€ 3,15
GER 0450	45,00	34,00	4,20	219	€ 3,20
GER 0480	48,00	37,00	4,20	221	€ 4,00

Guarnizioni per pistone • Piston seals - Type GER

NS RIF. <i>Our ref.</i>	DIMENSIONI SEDI • <i>Housing dimensions</i>				PREZZO <i>Price</i>
	D	d	H	OR	
GER 0500	50,00	39,00	4,20	222	€ 4,60
GER 0520	52,00	41,00	4,20	223	€ 5,00
GER 0550	55,00	44,00	4,20	224	€ 5,20
GER 0600	60,00	49,00	4,20	225	€ 6,18
GER 0630	63,00	52,00	4,20	226	€ 6,50
GER 0650	65,00	54,00	4,20	227	€ 6,60
GER 0700	70,00	59,00	4,20	228	€ 6,90
GER 0750	75,00	64,00	4,20	230	€ 7,70
GER 0800	80,00	64,50	6,30	333	€ 8,50
GER 0850	85,00	69,50	6,30	335	€ 8,90
GER 0900	90,00	74,50	6,30	336	€ 9,25
GER 0950	95,00	79,50	6,30	338	€ 10,50
GER 1000	100,00	84,50	6,30	339	€ 11,00
GER 1050	105,00	89,50	6,30	341	€ 11,20
GER 1100	110,00	94,50	6,30	343	€ 11,40
GER 1150	115,00	99,50	6,30	344	€ 14,95
GER 1200	120,00	104,50	6,30	346	€ 16,10
GER 1250	125,00	109,50	6,30	347	€ 16,50
GER 1300	130,00	114,50	6,30	349	€ 18,10
GER 1350	135,00	114,00	8,10	425	€ 22,75
GER 1400	140,00	119,00	8,10	426	€ 23,70
GER 1450	145,00	124,00	8,10	428	€ 26,00
GER 1500	150,00	129,00	8,10	429	€ 28,40
GER 1600	160,00	139,00	8,10	433	€ 29,90
GER 1700	170,00	149,00	8,10	436	€ 35,90
GER 1800	180,00	159,00	8,10	438	€ 42,00
GER 1900	190,00	169,00	8,10	439	€ 43,60
GER 2000	200,00	179,00	8,10	441	€ 52,20
GER 2100	210,00	189,00	8,10	442	€ 54,80
GER 2200	220,00	199,00	8,10	444	€ 58,49
GER 2250	225,00	204,00	8,10	445	€ 60,26
GER 2300	230,00	209,00	8,10	445	€ 61,74
GER 2400	240,00	219,00	8,10	446	€ 64,99
GER 2500	250,00	229,00	8,10	447	€ 68,24
GER 2600	260,00	239,00	8,10	447	€ 71,49
GER 2700	270,00	249,00	8,10	448	€ 74,74
GER 2800	280,00	259,00	8,10	449	€ 77,99
GER 2900	290,00	269,00	8,10	450	€ 81,24
GER 3000	300,00	279,00	8,10	451	€ 84,49
GER 3100	310,00	289,00	8,10	451	€ 90,99

ANELLI DI GUIDA

GUIDE RINGS





Gli anelli AGI e AGE sono elementi di guida fabbricati in materiali plastici (resine acetaliche con opportune cariche) e sono stampati con tolleranze ristrettissime per proteggere i carichi assiali da disallineamenti dovuti a lavorazioni metalliche. Sono largamente impiegati per la guida di pistoni e steli di cilindri per apparecchiature idrauliche e pneumatiche in abbinamento con guarnizioni prive di sistema proprio di guida. Sono particolarmente indicati in sostituzione dei tradizionali sistemi di guida realizzati con metalli antifrizione in quanto, per il basso coefficiente d'attrito, possono operare correttamente anche in condizioni di scarsa lubrificazione. Sono costruiti in due differenti versioni: AGE, per la guida di pistoni o quando il contatto avviene sulla superficie esterna dell'anello, AGI per la guida di aste o steli o quando lo scorrimento avviene sulla superficie interna dell'anello.

CARATTERISTICHE GENERALI

Facilità di montaggio
Elevata resistenza all'abrasione
Basso valore di deformazione

CAMPI DI IMPIEGO

velocità: = 0,8 m/s
temperatura: -40°c + 110°c

AGI-AGE guide rings are manufactured in thermoplastic material acetal resin, re-inforced glass fibre and are produced with strict tolerances which protect against heavy loads and guarantee effective function parameters in hydraulic and pneumatic systems.

Widely used for piston or rod application and in combination with seals designed without their own guide system the AGI and AGE are particularly indicated to substitute the traditional metal guides which are easily overloaded and allow low deformation. From a mechanical point, plastic guides have a self-lubricating ability and are therefore highly efficient where insufficient lubrication is present.

Available in two versions, AGE for piston guides where the working surface is located on the outer diameter, and AGI for rod guides where the working surface is located on the inner diameter.

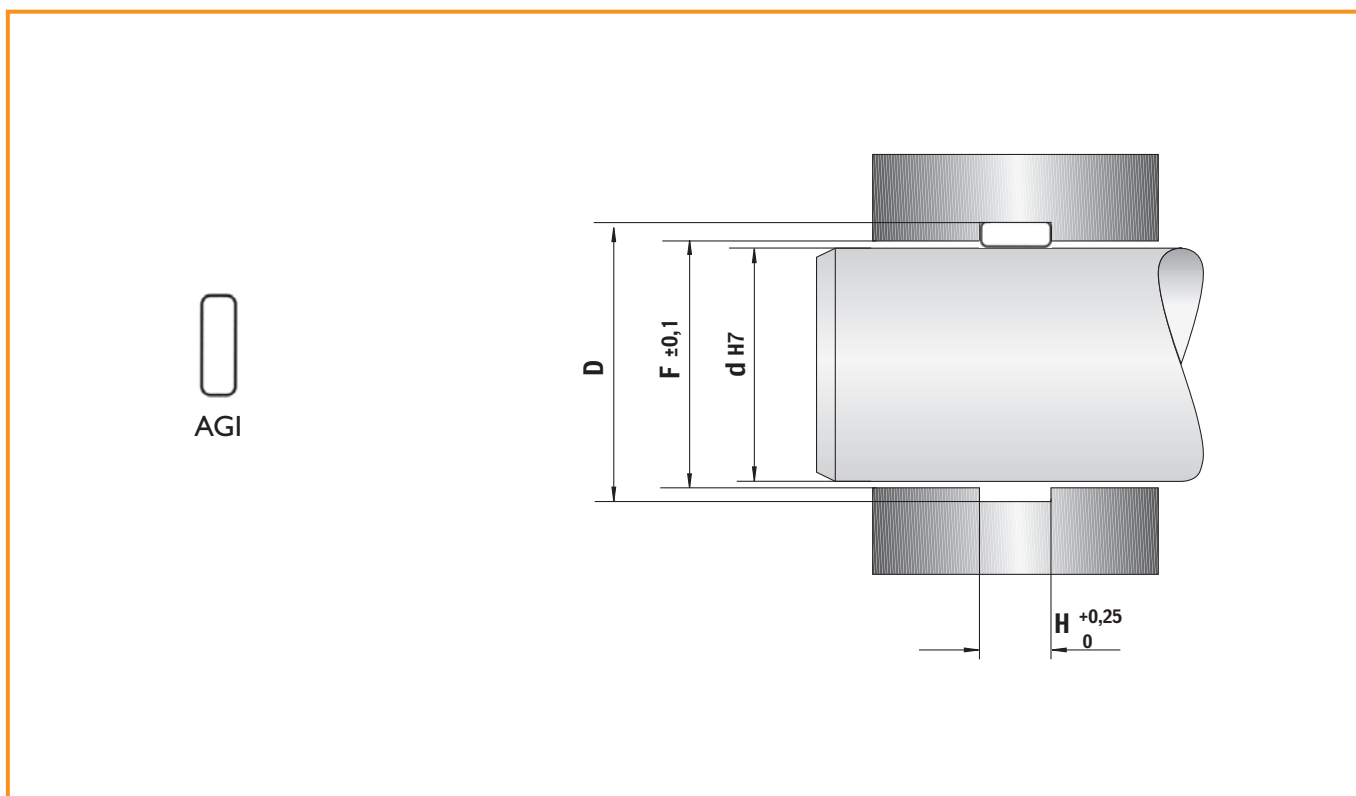
GENERAL FEATURES

Ease of mounting
High abrasion resistance
Low deformation value

WORKING CONDITIONS

speed: = 0,8 m/s
temperatura: -40°c + 110°c

Anelli di guida • Guide rings



NS RIF. <i>Our ref.</i>	DIMENSIONI SEDI • <i>Housing dimensions</i>				PREZZO <i>Price</i>
	d	D	H	F	
AGI 12/2	12,00	16,00	9,70	14,00	€ 0,40
AGI 14/2	14,00	18,00	9,70	16,00	€ 0,40
AGI 16/2	16,00	20,00	9,70	18,00	€ 0,40
AGI 18/2	18,00	22,00	9,70	20,00	€ 0,40
AGI 20/2	20,00	24,00	9,70	22,00	€ 0,51
AGI 22/2	22,00	26,00	9,70	24,00	€ 0,51
AGI 25/2	25,00	29,00	9,70	27,00	€ 0,51
AGI 26/2	26,00	30,00	9,70	28,00	€ 0,51
AGI 28/2	28,00	32,00	9,70	30,00	€ 0,51
AGI 30/2	30,00	34,00	9,70	32,00	€ 0,51
AGI 32/2	32,00	36,00	9,70	34,00	€ 0,51
AGI 35/2	35,00	39,00	9,70	37,00	€ 0,51
AGI 36/2	36,00	40,00	9,70	38,00	€ 0,56
AGI 38/2	38,00	42,00	9,70	40,00	€ 0,56
AGI 40/2	40,00	44,00	9,70	42,00	€ 0,56
AGI 45	45,00	51,00	9,70	48,00	€ 0,56
AGI 46	46,00	52,00	9,70	49,00	€ 0,56
AGI 48	48,00	54,00	9,70	51,00	€ 0,56
AGI 50	50,00	56,00	9,70	53,00	€ 0,56
AGI 53	53,00	59,00	9,70	56,00	€ 0,56

Anelli di guida • Guide rings

NS RIF. <i>Our ref.</i>	DIMENSIONI SEDI • <i>Housing dimensions</i>				PREZZO <i>Price</i>	
	d	D	H	F		
AGI 55	55,00	61,00	9,70	59,00	€	0,56
AGI 60	60,00	66,00	12,80	63,00	€	0,62
AGI 63	63,00	69,00	12,80	66,00	€	0,62
AGI 65	65,00	71,00	12,80	68,00	€	0,62
AGI 70	70,00	76,00	12,80	73,00	€	0,68
AGI 75	75,00	81,00	12,80	78,00	€	0,68
AGI 80	80,00	86,00	12,80	83,00	€	0,68
AGI 85	85,00	91,00	12,80	88,00	€	0,73
AGI 90	90,00	96,00	12,80	93,00	€	0,73
AGI 95	95,00	101,00	12,80	98,00	€	0,73
AGI 100	100,00	106,00	12,80	103,00	€	0,79
AGI 105	105,00	111,00	12,80	108,00	€	0,79
AGI 110	110,00	116,00	12,80	113,00	€	0,79
AGI 115	115,00	121,00	12,80	118,00	€	0,85
AGI 120	120,00	126,00	12,80	123,00	€	0,96
AGI 125	125,00	131,00	12,80	128,00	€	0,96
AGI 130	130,00	136,00	12,80	133,00	€	0,96
AGI 135	135,00	141,00	12,80	138,00	€	0,96
AGI 140	140,00	146,00	12,80	143,00	€	1,07
AGI 145	145,00	151,00	12,80	148,00	€	1,18
AGI 150	150,00	156,00	12,80	153,00	€	1,30
AGI 155	155,00	161,00	19,20	158,00	€	1,30
AGI 160	160,00	166,00	19,20	163,00	€	1,41
AGI 165	165,00	171,00	19,20	168,00	€	1,41
AGI 170	170,00	176,00	19,20	173,00	€	1,58
AGI 175	175,00	181,00	19,20	178,00	€	1,64
AGI 180	180,00	186,00	19,20	183,00	€	1,64
AGI 185	185,00	191,00	19,20	188,00	€	1,64
AGI 190	190,00	196,00	19,20	193,00	€	1,69
AGI 195	195,00	201,00	19,20	198,00	€	1,80
AGI 200	200,00	206,00	19,20	203,00	€	1,97
AGI 205	205,00	211,00	19,20	208,00	€	2,09
AGI 210	210,00	216,00	19,20	213,00	€	2,20
AGI 215	215,00	221,00	19,20	218,00	€	2,20
AGI 220	220,00	226,00	19,20	223,00	€	2,37
AGI 225	225,00	231,00	19,20	228,00	€	2,43
AGI 230	230,00	236,00	19,20	233,00	€	3,33
AGI 235	235,00	241,00	19,20	238,00	€	3,95
AGI 240	240,00	246,00	19,20	243,00	€	4,17
AGI 245	245,00	251,00	19,20	248,00	€	4,17



Gli anelli AGI e AGE sono elementi di guida fabbricati in materiali plastici (resine acetaliche con opportune cariche) e sono stampati con tolleranze ristrettissime per proteggere i carichi assiali da disallineamenti dovuti a lavorazioni metalliche. Sono largamente impiegati per la guida di pistoni e steli di cilindri per apparecchiature idrauliche e pneumatiche in abbinamento con guarnizioni prive di sistema proprio di guida. Sono particolarmente indicati in sostituzione dei tradizionali sistemi di guida realizzati con metalli antifrizione in quanto, per il basso coefficiente d'attrito, possono operare correttamente anche in condizioni di scarsa lubrificazione. Sono costruiti in due differenti versioni: AGE, per la guida di pistoni o quando il contatto avviene sulla superficie esterna dell'anello, AGI per la guida di aste o steli o quando lo scorrimento avviene sulla superficie interna dell'anello.

CARATTERISTICHE GENERALI

Facilità di montaggio
Elevata resistenza all'abrasione
Elevata resistenza all'estrusione
Basso valore di deformazione

CAMPI DI IMPIEGO

velocità: = 0,8 m/s
temperatura: -40°c + 110°c

AGI-AGE guide rings are manufactured in thermoplastic material acetal resin, re-inforced glass fibre and are produced with strict tolerances which protect against heavy loads and guarantee effective function parameters in hydraulic and pneumatic systems.

Widely used for piston or rod application and in combination with seals designed without their own guide system the AGI and AGE are particularly indicated to substitute the traditional metal guides which are easily overloaded and allow low deformation. From a mechanical point, plastic guides have a self-lubricating ability and are therefore highly efficient where insufficient lubrication is present.

Available in two versions, AGE for piston guides where the working surface is located on the outer diameter, and AGI for rod guides where the working surface is located on the inner diameter.

GENERAL FEATURES

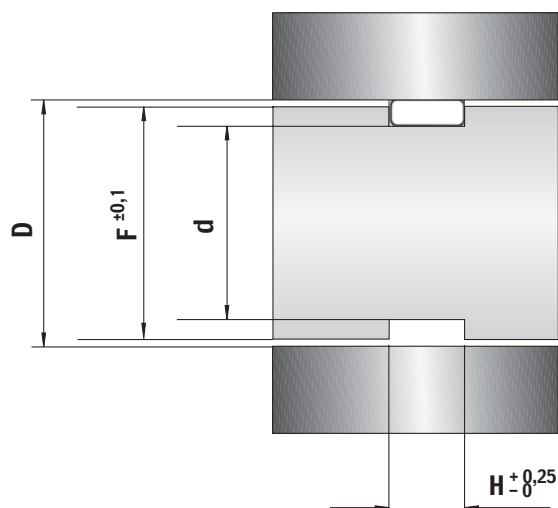
Ease of mounting
High abrasion resistance
High extrusion resistance
Low deformation value

WORKING CONDITIONS

speed: = 0,8 m/s
temperature: -40°c + 110°c

Anelli di guida • *Guide rings*

AGE



NS RIF. <i>Our ref.</i>	DIMENSIONI SEDI • <i>Housing dimensions</i>			PREZZO <i>Price</i>
	D	d	H	
AGE 16/2	16,00	12,00	9,70	€ 0,45
AGE 20/2	20,00	16,00	9,70	€ 0,51
AGE 25/2	25,00	21,00	9,70	€ 0,51
AGE 30/2	30,00	26,00	9,70	€ 0,51
AGE 32/2	32,00	28,00	9,70	€ 0,51
AGE 35/2	35,00	31,00	9,70	€ 0,51
AGE 40/2	40,00	36,00	9,70	€ 0,56
AGE 45/2	45,00	41,00	9,70	€ 0,56
AGE 50	50,00	44,00	9,70	€ 0,56
AGE 55	55,00	49,00	12,80	€ 0,56
AGE 60	60,00	54,00	12,80	€ 0,56
AGE 63	63,00	57,00	12,80	€ 0,62
AGE 65	65,00	59,00	12,80	€ 0,62
AGE 70	70,00	64,00	12,80	€ 0,62
AGE 75	75,00	69,00	12,80	€ 0,68
AGE 80	80,00	74,00	12,80	€ 0,68
AGE 85	85,00	79,00	12,80	€ 0,68
AGE 90	90,00	84,00	12,80	€ 0,73
AGE 95	95,00	89,00	12,80	€ 0,73
AGE 100	100,00	94,00	12,80	€ 0,73

Anelli di guida • *Guide rings*

NS RIF. <i>Our ref.</i>	DIMENSIONI SEDI • <i>Housing dimensions</i>			PREZZO <i>Price</i>	
	D	d	H		
AGE 105	105,00	99,00	12,80	€	0,73
AGE 110	110,00	104,00	12,80	€	0,79
AGE 115	115,00	109,00	12,80	€	0,79
AGE 120	120,00	114,00	12,80	€	0,85
AGE 125	125,00	119,00	12,80	€	0,85
AGE 130	130,00	124,00	12,80	€	0,85
AGE 135	135,00	129,00	12,80	€	0,85
AGE 140	140,00	134,00	12,80	€	0,96
AGE 145	145,00	139,00	12,80	€	1,07
AGE 150	150,00	144,00	12,80	€	1,18
AGE 155	155,00	149,00	19,20	€	1,18
AGE 160	160,00	154,00	19,20	€	1,35
AGE 165	165,00	159,00	19,20	€	1,41
AGE 170	170,00	164,00	19,20	€	1,41
AGE 175	175,00	169,00	19,20	€	1,41
AGE 180	180,00	174,00	19,20	€	1,64
AGE 185	185,00	179,00	19,20	€	1,64
AGE 190	190,00	184,00	19,20	€	1,69
AGE 195	195,00	189,00	19,20	€	1,69
AGE 200	200,00	194,00	19,20	€	1,80
AGE 205	205,00	199,00	19,20	€	1,97
AGE 210	210,00	204,00	19,20	€	2,03
AGE 215	215,00	209,00	19,20	€	2,03
AGE 220	220,00	214,00	19,20	€	2,37
AGE 225	225,00	219,00	19,20	€	2,99
AGE 230	230,00	224,00	19,20	€	3,21
AGE 235	235,00	229,00	19,20	€	3,44
AGE 240	240,00	234,00	19,20	€	3,72
AGE 245	245,00	239,00	19,20	€	3,95
AGE 250	250,00	244,00	19,20	€	4,17
AGE 255	255,00	249,00	19,20	€	4,17
AGE 260	260,00	254,00	19,20	€	4,17
AGE 265	265,00	259,00	19,20	€	4,17
AGE 270	270,00	264,00	19,20	€	4,34
AGE 275	275,00	269,00	19,20	€	4,34
AGE 280	280,00	274,00	19,20	€	4,51
AGE 285	285,00	279,00	19,20	€	4,74
AGE 290	290,00	284,00	19,20	€	4,96
AGE 295	295,00	289,00	19,20	€	4,96
AGE 300	300,00	294,00	19,20	€	5,36

Anelli di guida • Guide rings

NS RIF. <i>Our ref.</i>	DIMENSIONI SEDI • <i>Housing dimensions</i>			PREZZO	
	d	D	H	<i>Price</i>	
AGI 22/S	22,00	28,00	9,70	€	0,51
AGI 25/S	25,00	31,00	9,70	€	0,51
AGI 27/S1	27,00	32,00	5,60	€	0,51
AGI 27/S	27,00	32,00	9,70	€	0,51
AGI 28/S	28,00	33,00	9,70	€	0,51
AGI 28/S1	28,00	33,00	5,60	€	0,51
AGI 30/S	30,00	34,00	9,70	€	0,51
AGI 30/S1	30,00	35,00	5,60	€	0,51
AGI 30/S2	30,00	35,00	9,70	€	0,51
AGI 32/S	32,00	38,00	9,70	€	0,51
AGI 34/S	34,00	40,00	9,70	€	0,56
AGI 35/S2	35,00	39,00	9,00	€	0,51
AGI 35/S	35,00	40,00	5,60	€	0,56
AGI 35/S1	35,00	41,00	9,70	€	0,56
AGI 36/S1	36,00	41,00	5,60	€	0,56
AGI 36/S	36,00	42,00	9,70	€	0,56
AGI 36/S2	36,00	42,00	12,70	€	0,56
AGI 39/S	39,00	45,00	9,70	€	0,56
AGI 40/S3	40,00	44,00	9,00	€	0,56
AGI 40/S	40,00	45,00	9,70	€	0,56
AGI 40/S1	40,00	45,00	5,60	€	0,56
AGI 40/S2	40,00	46,00	9,70	€	0,56
AGI 41/S1	41,00	45,00	9,70	€	0,56
AGI 41/S	41,00	46,00	5,60	€	0,56
AGI 45/S1	45,00	50,00	5,60	€	0,56
AGI 45/S	45,00	50,00	9,70	€	0,56
AGI 45/S2	45,00	51,00	12,70	€	0,56
AGI 46/S	46,00	50,00	9,70	€	0,56
AGI 50/S	50,00	55,00	9,70	€	0,56
AGI 50/S1	50,00	55,00	20,00	€	0,62
AGI 50/S2	50,00	56,00	9,70	€	0,56
AGI 55/S1	55,00	60,00	5,60	€	0,56
AGI 55/S	55,00	60,00	9,70	€	0,62
AGI 56/S	56,00	62,00	12,70	€	0,62
AGI 58/S	58,00	63,00	9,70	€	0,62
AGI 59/S	59,00	63,00	8,00	€	0,62
AGI 60/S1	60,00	65,00	5,60	€	0,62
AGI 60/S	60,00	65,00	9,70	€	0,62
AGI 60/S2	60,00	65,00	20,00	€	0,69
AGI 63/S	63,00	68,00	9,70	€	0,62

Anelli di guida • *Guide rings*

Gli anelli di guida AFI-AFE sono realizzati per il montaggio sia su pistoni che su steli di cilindri idraulici a semplice e a doppio effetto. A differenza dei comuni anelli in resina acetalica (vedi AGI-AGE), sono prodotti in resina fenolica che garantisce ottima resistenza al carico radiale/assiale. Principalmente utilizzati in cilindri telescopici frontali, gru per camion e macchine movimento terra, sono particolarmente adatti in presenza di condizioni di esercizio gravose quali disallineamenti e vibrazioni.

CARATTERISTICHE GENERALI

Facilità di montaggio
Elevata resistenza all'abrasione
Elevata resistenza all'estrusione
Basso valore di deformazione

CAMPI DI IMPIEGO

velocità: = 1 m/s
temperatura: -40°C + 130°C

Guide Rings AFI-AFE manufactured for assembly on rod or piston application for simple and double-acting cylinders.

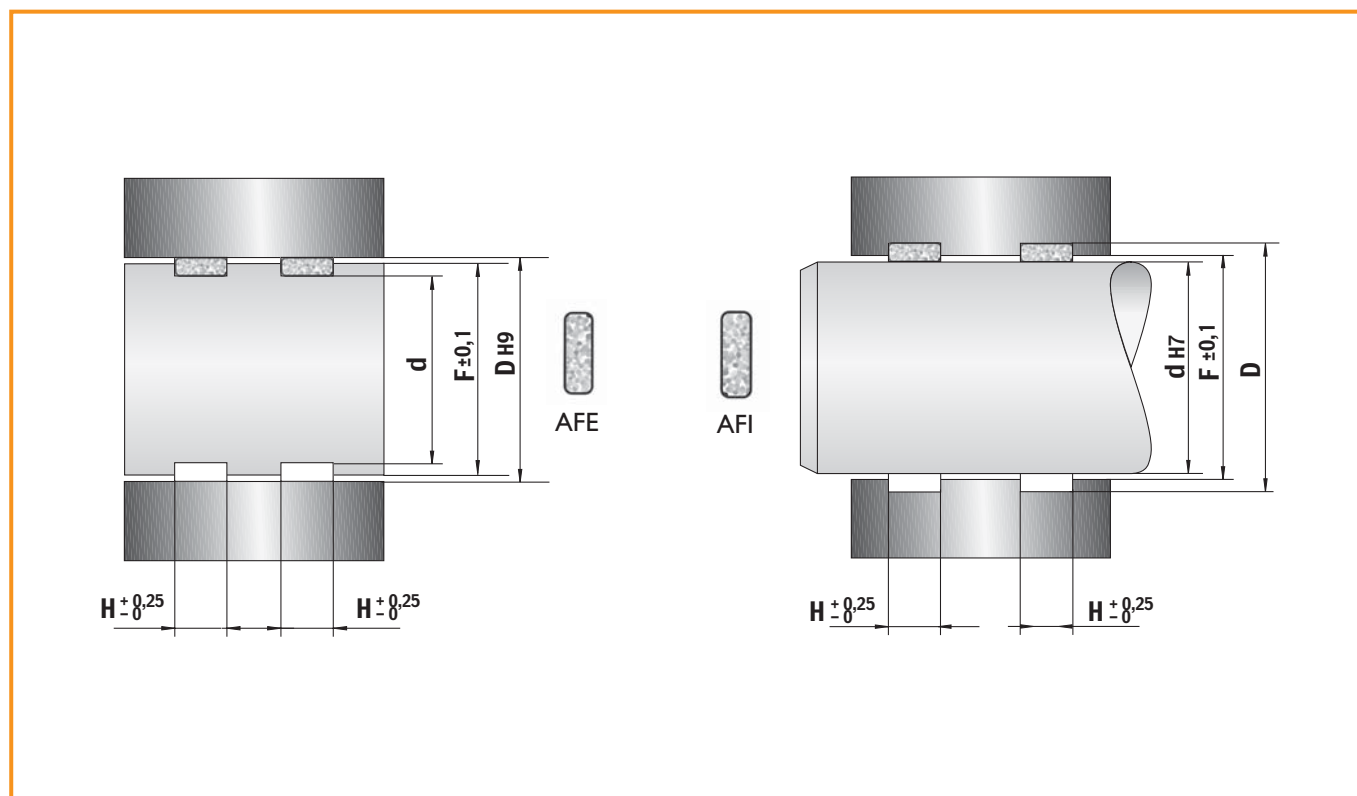
Particularly suitable for replacing the traditional acetal resin guide ring, the AGI-AGE are produced in phenolic fabric, a material characterized with excellent resistance to heavy loads and high temperatures. Principally used in applications that demand continuous reliability such as cargo handling cranes, earth moving equipment, and front mounted telescopic cylinders where disalignment and vibration are normal working conditions.

GENERAL FEATURES

Ease of mounting
High abrasion resistance
High extrusion resistance
Low deformation value

WORKING CONDITIONS

speed: = 1 m/s
temperature: -40°C + 130°C



NS RIF. <i>Our ref.</i>	DIMENSIONI SEDI • <i>Housing dimensions</i>			PREZZO	
	d	D	H	<i>Price</i>	
AFI-AFE 40-45-9,7	40,00	45,00	9,70	€	3,49
AFI-AFE 45-50-9,7	45,00	50,00	9,70	€	3,76
AFI-AFE 50-55-9,7	50,00	55,00	9,70	€	4,30
AFI-AFE 55-60-9,7	55,00	60,00	9,70	€	4,83
AFI-AFE 60-65-9,7	60,00	65,00	9,70	€	5,37
AFI-AFE 65-70-9,7	65,00	70,00	9,70	€	5,64
AFI-AFE 75-70-9,7	70,00	75,00	9,70	€	5,91
AFI-AFE 80-75-9,7	75,00	80,00	9,70	€	6,45
AFI-AFE 80-85-9,7	80,00	85,00	9,70	€	6,71
AFI-AFE 85-90-9,7	85,00	90,00	9,70	€	6,98
AFI-AFE 90-95-9,7	90,00	95,00	9,70	€	7,25
AFI-AFE 100-95-9,7	95,00	100,00	9,70	€	7,52
AFI-AFE 100-105-9,7	100,00	105,00	9,70	€	7,79
AFI-AFE 105-110-9,7	105,00	110,00	9,70	€	8,06
AFI-AFE 110-115-9,7	110,00	115,00	9,70	€	8,33
AFI-AFE 115-120-9,7	115,00	120,00	9,70	€	9,13
AFI-AFE 120-125-9,7	120,00	125,00	9,70	€	10,15



L'elemento di guida TEF SEAL, è costruito in PTFE, con la possibilità di essere prodotto con differenti cariche (bronzo, bisolfuro di molibdeno) sulla base delle diverse condizioni e applicazioni di lavoro. Essendo fornibile in lunghezze di circa 20 mt., ben si presta alle applicazioni speciali, per le misure standard vi rimandiamo alla pagina seguente. L'elevata resistenza all'usura e il basso coefficiente di attrito, garantiscono un buon funzionamento senza lubrificazione, un'ottima resistenza alle sostanze chimiche e alle alte temperature, sono alcuni tra i tanti vantaggi degli anelli TEF SEAL.

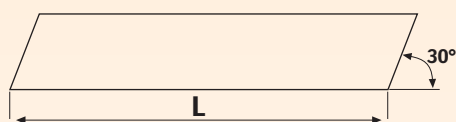
CAMPI DI IMPIEGO

velocità: = 15 m/s
temperatura: -40°C + 200°C

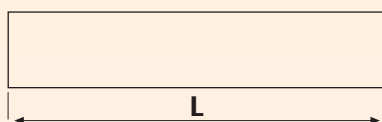
Guide strips or TEF SEAL, manufactured in PTFE (available with different fillers such as bronze, or molybdenum disulphide) are machined for a wide dimensional range and available in rolls of 20 meters. To better meet demands we have guide rings available according to the following page. Low friction, wear resistance, chemical and heat resistance, reduced stick/slip effect and high load capacity are just some of the principal advantages that the TEF SEAL ring provides.

WORKING CONDITIONS

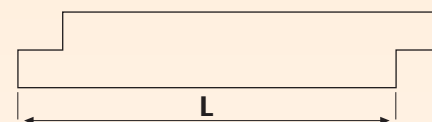
speed: = 15 m/s
temperature: -40°C + 200°C



standard



per rotanti

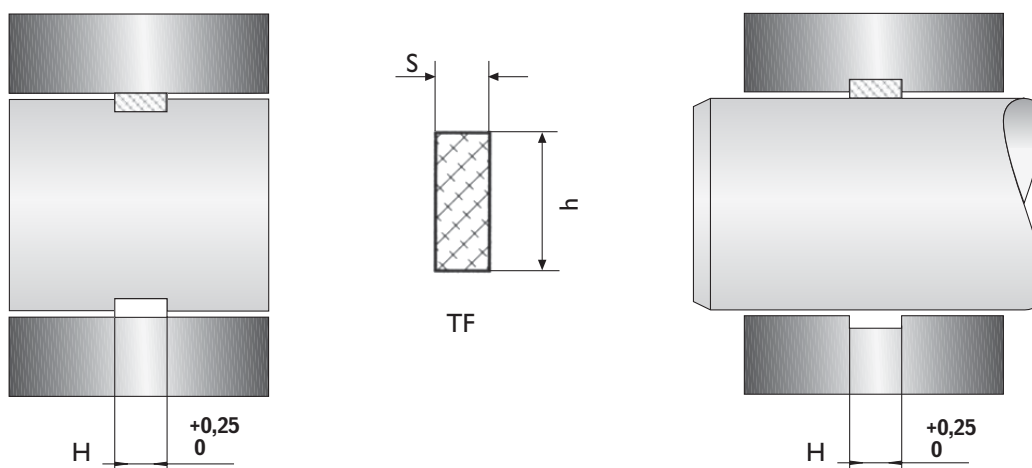


speciale per migliorare la distribuzione della pressione

Per calcolare la lunghezza della TEF SEAL vi consigliamo di utilizzare le seguenti formule.

Calculation of the guide strip length

Applicazione stelo / Rod application $L=3.115 (d+s) - 0.8$
Applicazione pistone / Piston application $L=3.115 (D-s) - 0.8$



NS RIF. <i>Our ref.</i>	DIMENSIONI SEDI • <i>Housing dimensions</i>			PREZZO <i>Price</i>
	H	h	S	
TF 03-3215	3,20	3,00	1,50	€ 3,72
TF 03-6315	6,30	6,10	1,50	€ 4,43
TF 03-4220	4,20	4,00	2,00	€ 4,79
TF 03-6320	6,30	6,10	2,00	€ 5,44
TF 03-8120	8,10	7,90	2,00	€ 7,50
TF 03-9720	9,70	9,50	2,00	€ 8,15
TF 03-15020	15,00	14,80	2,00	€ 11,58
TF 03-20020	20,00	19,70	2,00	€ 16,31
TF 03-25020	25,00	24,70	2,00	€ 20,38
TF 03-30020	30,00	29,70	2,00	€ 23,81
TF 03-4225	4,20	4,00	2,50	€ 5,44
TF 03-6325	6,30	6,10	2,50	€ 7,50
TF 03-8125	8,10	7,90	2,50	€ 8,15
TF 03-9725	9,70	9,50	2,50	€ 9,51
TF 03-15025	15,00	14,70	2,50	€ 14,30
TF 03-20025	20,00	19,70	2,50	€ 18,37
TF 03-25025	25,00	24,70	2,50	€ 23,10
TF 03-30025	30,00	29,50	2,50	€ 27,18
TF 03-9630	9,60	9,50	3,00	€ 18,37
TF 03-12830	12,80	12,50	3,00	€ 20,38

RASCHIATORI

WIPERS





I raschiatori tipo GHM, in materiale gomma NBR, rappresentano un componente essenziale per la protezione dei vari organi nelle apparecchiature oleodinamiche e pneumatiche. Il compito principale è quello di impedire la possibilità di infiltrazioni nei cilindri di polvere, fango o qualsiasi altro corpo estraneo al fluido che, oltre a compromettere il funzionamento delle guarnizioni di tenuta, per la loro azione abrasiva, danneggerebbero la superficie dei cilindri e degli steli. Questo tipo di raschiatori è particolarmente adatto ove le apparecchiature si trovano in ambienti umidi e polverosi; per il loro particolare profilo sono di facile montaggio, mediante semplice lavorazione della sede. In presenza di condizioni particolarmente gravose e/o alte temperature, gli stessi possono essere prodotti con diversi materiali, quali ad esempio FKM.

CARATTERISTICHE GENERALI

Facilità di montaggio
Elevata resistenza all'abrasione
Elevata resistenza all'estrusione
Basso valore di deformazione

CAMPI DI IMPIEGO

velocità: = 0,5 m/s
temperatura: -30°c + 120°c

The GHM, wiper or dust seal, represent an essential component for all hydraulic and pneumatic equipment. The main feature of the GHM is to provide complete protection against impurities such as dust, fluid, or other types of contamination that eventually reach the sealing system through the rod and cause damage to all internal components of the cylinder.

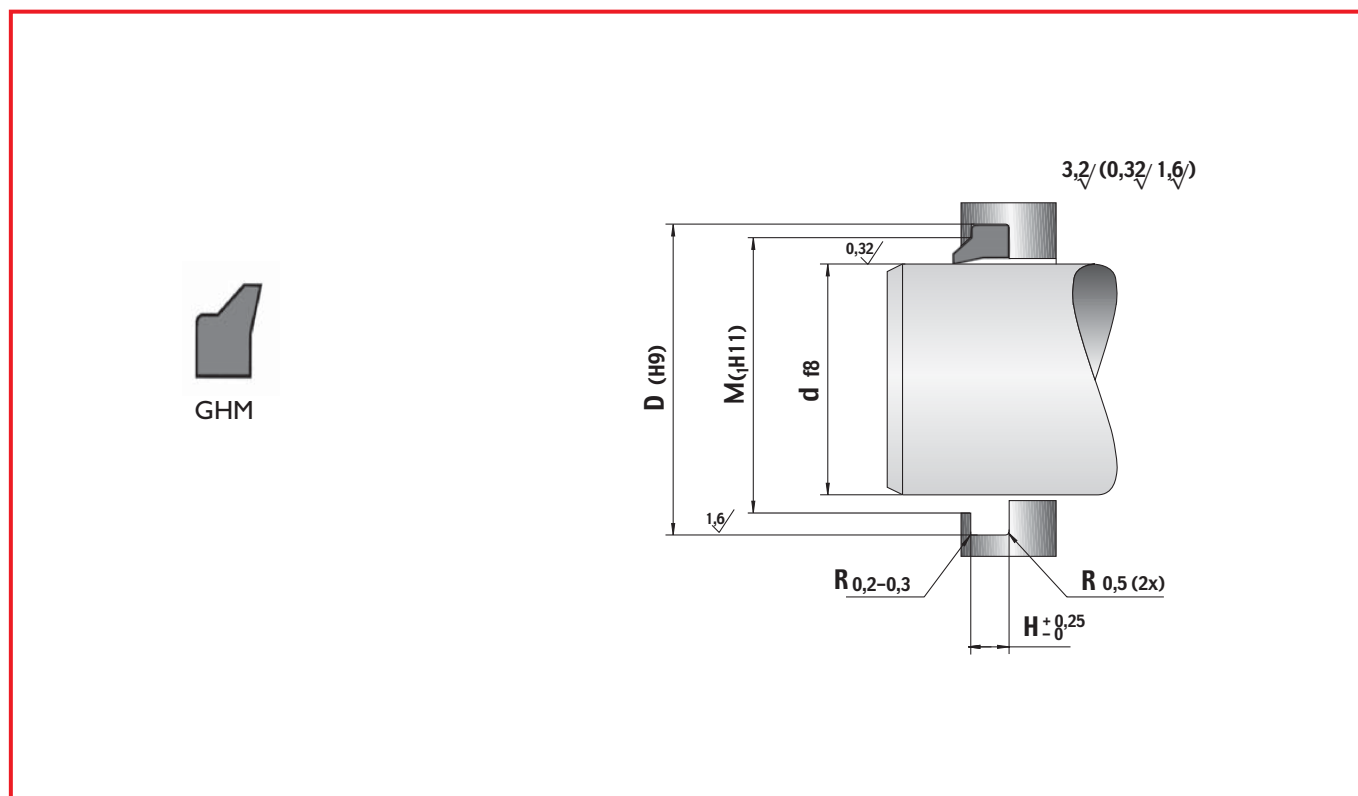
This type of wiper seal is appropriate for applications particularly exposed to dusty and humid environments and is also very easily fitted or assembled. In cases where service conditions are particularly aggressive, we advise you to kindly contact the producer as this particular profile may also be produced in FKM material effective for high temperatures.

GENERAL FEATURES

Ease of mounting
High abrasion resistance
High extrusion resistance
Low deformation value

WORKING CONDITIONS

speed: = 0,5 m/s
temperature: -30°c + 120°c



NS RIF. <i>Our ref.</i>	ALTRI RIF. <i>Other ref.</i>	DIMENSIONI SEDI • <i>Housing dimensions</i>				PREZZO <i>Price</i>
		d	D	H	M	
GHM 300	047070	12,00	18,60	3,80	15,00	€ 0,54
GHM 301	051074	13,00	19,60	3,80	16,00	€ 0,54
GHM 302	059082	15,00	21,60	3,80	18,00	€ 0,54
GHM 302/1	062087	16,00	22,60	3,80	19,00	€ 0,54
GHM 302/2	062094	16,00	24,60	5,30	20,00	€ 0,54
GHM 303	066090	17,00	23,60	3,80	20,00	€ 0,54
GHM 304	070094	18,00	24,60	3,80	21,00	€ 0,54
GHM 305	074110	19,00	28,60	5,30	22,00	€ 0,54
GHM 306	078110	20,00	28,60	5,30	23,00	€ 0,54
GHM 307	086118	22,00	30,60	5,30	25,00	€ 0,54
GHM 307/1	094125	24,00	32,60	5,30	27,00	€ 0,60
GHM 308	098129	25,00	33,60	5,30	28,00	€ 0,60
GHM 309	102133	26,00	34,60	5,30	29,00	€ 0,60
GHM 309/1	106137	27,00	35,60	5,30	30,00	€ 0,60
GHM 310	110141	28,00	36,60	5,30	31,00	€ 0,60
GHM 311	118149	30,00	38,60	5,30	33,00	€ 0,78
GHM 312	125157	32,00	40,60	5,30	35,00	€ 0,78
GHM 312/1	129161	33,00	41,60	5,30	36,00	€ 0,78
GHM 313	137169	35,00	43,60	5,30	38,00	€ 0,78
GHM 314	141173	36,00	44,60	5,30	39,00	€ 0,78

Raschiatori • Wipers

NS RIF. <i>Our ref.</i>	ALTRI RIF. <i>Other ref.</i>	DIMENSIONI SEDI • <i>Housing dimensions</i>				PREZZO <i>Price</i>
		d	D	H	M	
GHM 315	149181	38,00	46,60	5,30	41,00	€ 0,78
GHM 316	157188	40,00	48,60	5,30	43,00	€ 0,78
GHM 317	165196	42,00	50,60	5,30	45,00	€ 0,78
GHM 318	177208	45,00	53,60	5,30	48,00	€ 0,78
GHM 319	177216	45,00	55,60	5,30	49,00	€ 0,84
GHM 320	181212	46,00	54,60	5,30	49,00	€ 0,84
GHM 321	188220	48,00	56,60	5,30	51,00	€ 0,84
GHM 322	196228	50,00	58,60	5,30	53,00	€ 0,90
GHM 323	196236	50,00	60,60	5,30	54,00	€ 0,90
GHM 324	208240	53,00	61,60	5,30	56,00	€ 0,90
GHM 325	216248	55,00	63,60	5,30	58,00	€ 1,02
GHM 326	216255	55,00	65,60	5,30	59,00	€ 1,02
GHM 326/1	220251	56,00	64,60	5,30	59,00	€ 1,02
GHM 327	220259	56,00	66,60	5,30	59,00	€ 1,02
GHM 328	236267	60,00	68,60	5,30	63,00	€ 1,02
GHM 329	236275	60,00	70,60	5,30	63,00	€ 1,02
GHM 330	248279	63,00	71,60	5,30	66,00	€ 1,15
GHM 331	248287	63,00	73,60	5,30	67,00	€ 1,15
GHM 332	255287	65,00	73,60	5,30	68,00	€ 1,15
GHM 333	255295	65,00	75,60	5,30	69,00	€ 1,15
GHM 334	275307	70,00	78,60	5,30	73,00	€ 1,15
GHM 335	275314	70,00	80,60	5,30	73,00	€ 1,15
GHM 336	275322	70,00	82,60	7,10	76,00	€ 1,15
GHM 337	295326	75,00	83,60	5,30	78,00	€ 1,21
GHM 338	295345	75,00	87,20	7,10	81,00	€ 1,21
GHM 338/1	301348	76,50	88,70	7,10	82,50	€ 1,26
GHM 339	314346	80,00	88,60	5,30	83,00	€ 1,27
GHM 340	314362	80,00	92,20	7,10	86,00	€ 1,27
GHM 340/1	334366	85,00	93,60	5,30	86,00	€ 1,33
GHM 341	334381	85,00	97,20	7,10	91,00	€ 1,33
GHM 341/1	354385	90,00	98,60	5,30	93,00	€ 1,45
GHM 342	354401	90,00	102,20	7,10	96,00	€ 1,45
GHM 343	374421	95,00	107,20	7,10	101,00	€ 1,51
GHM 343/1	380437	97,00	111,00	7,10	104,00	€ 1,57
GHM 343/2	393425	100,00	108,60	5,30	104,00	€ 1,57
GHM 344	393440	100,00	112,20	7,10	106,00	€ 1,57
GHM 345	413460	105,00	117,20	7,10	111,00	€ 1,75
GHM 346	433480	110,00	122,20	7,10	116,00	€ 1,75
GHM 347	452500	115,00	127,20	7,10	121,00	€ 1,81
GHM 347/1	472504	120,00	128,60	5,30	124,00	€ 1,93

Raschiatori • Wipers

NS RIF. <i>Our ref.</i>	ALTRI RIF. <i>Other ref.</i>	DIMENSIONI SEDI • <i>Housing dimensions</i>				PREZZO <i>Price</i>
		d	D	H	M	
GHM 348	472519	120,00	132,20	7,10	126,00	€ 1,93
GHM 349	492539	125,00	137,20	7,10	131,00	€ 2,35
GHM 350	492551	125,00	140,20	10,10	132,60	€ 2,35
GHM 351	511559	130,00	142,20	7,10	136,00	€ 2,41
GHM 352	531578	135,00	147,20	7,10	141,00	€ 2,41
GHM 353	551598	140,00	152,20	7,10	146,00	€ 2,53
GHM 354	551610	140,00	155,20	10,10	147,00	€ 2,53
GHM 355	570618	145,00	157,20	7,10	151,00	€ 2,53
GHM 355/1	570629	145,00	160,60	9,00	152,50	€ 2,71
GHM 355/2	590622	150,00	158,60	5,30	154,00	€ 2,71
GHM 356	590637	150,00	162,20	7,10	156,00	€ 2,71
GHM 357	590649	150,00	165,20	10,10	157,60	€ 2,71
GHM 358	629688	160,00	175,20	10,10	168,00	€ 3,50
GHM 358/1	669728	170,00	185,20	10,10	178,00	€ 4,52
GHM 358/2	688748	175,00	190,00	7,00	182,00	€ 5,18
GHM 358/3	708767	180,00	195,20	10,10	188,00	€ 6,63
GHM 359	708787	180,00	200,20	10,20	190,00	€ 6,63
GHM 359/1	748826	190,00	210,00	10,20	200,00	€ 8,44
GHM 359/2	787847	200,00	215,00	10,00	210,00	€ 9,64
GHM 359/3	826866	210,00	220,00	10,00	215,00	€ 13,13
GHM 360	787866	200,00	220,20	10,20	210,00	€ 13,13
GHM 360/1	826905	210,00	230,00	10,20	220,00	€ 18,85
GHM 361	866944	220,00	240,00	10,20	230,00	€ 18,85
GHM 361/1	886964	225,00	245,00	10,20	235,00	€ 36,16
GHM 362	905984	230,00	250,00	10,20	240,00	€ 36,16
GHM 362/1	9441024	240,00	260,00	10,20	250,00	€ 42,19
GHM 363	9841062	250,00	270,00	10,20	260,00	€ 42,19
GHM 364	10241102	260,00	280,00	10,20	270,00	€ 45,20
GHM 365	10621141	270,00	290,00	10,20	280,00	€ 48,21
GHM 365/1	11021181	280,00	300,00	10,20	290,00	€ 57,25
GHM 366	11811259	300,00	320,00	10,20	310,00	€ 57,25
GHM 367	12201299	310,00	330,00	10,20	320,00	€ 60,26
GHM 368	12591338	320,00	340,00	10,20	330,00	€ 66,29
GHM 368/1	13381417	340,00	360,00	10,20	350,00	€ 72,01
GHM 369	14171496	360,00	380,00	10,20	370,00	€ 72,32
GHM 369/1	14961614	380,00	410,00	25,00	285,00	€ 87,11
GHM 370	15741653	400,00	420,00	10,20	410,00	€ 90,40
GHM 370/3	16531732	420,00	440,00	12,20	430,00	€ 92,00
GHM 370/1	17321843	440,00	470,00	15,20	455,00	€ 96,39
GHM 370/2	17501900	444,50	482,60	15,90	463,00	€ 96,39



I raschiatori tipo GHK, in materiale Poliuretano, rappresentano un componente essenziale per la protezione dei vari organi nelle apparecchiature oleodinamiche e pneumatiche. Il compito principale è quello di impedire la possibilità di infiltrazioni nei cilindri di polvere, fango o qualsiasi altro corpo estraneo al fluido che, oltre a compromettere il funzionamento delle guarnizioni di tenuta, per la loro azione abrasiva, danneggerebbero la superficie dei cilindri e degli steli. Questo tipo di raschiatori è particolarmente adatto ove le apparecchiature si trovano in ambienti umidi e polverosi; per il loro particolare profilo sono di facile montaggio, mediante semplice lavorazione della sede. In condizioni di esercizio particolarmente grovose, Vi preghiamo di interpellarci al fine di suggerire una migliore soluzione di tenuta.

CARATTERISTICHE GENERALI

Facilità di montaggio
Elevata resistenza all'abrasione
Elevata resistenza all'estrusione
Basso valore di deformazione

CAMPI DI IMPIEGO

temperatura: -40°c + 110°c

The GHK, wiper or dust seal, represent an essential component for all hydraulic and pneumatic equipment.

The main feature of the GHK is to provide complete protection against impurities such as dust, fluid, or other types of contamination that eventually reach the sealing system through the rod and cause damage to all internal components of the cylinder.

This type of wiper seal is appropriate for applications particularly exposed to dusty and humid environments and is also very easily fitted or assembled.

In cases where service conditions are particularly aggressive we advise you to kindly contact the producer that will properly recommend a sealing solution.

GENERAL FEATURES

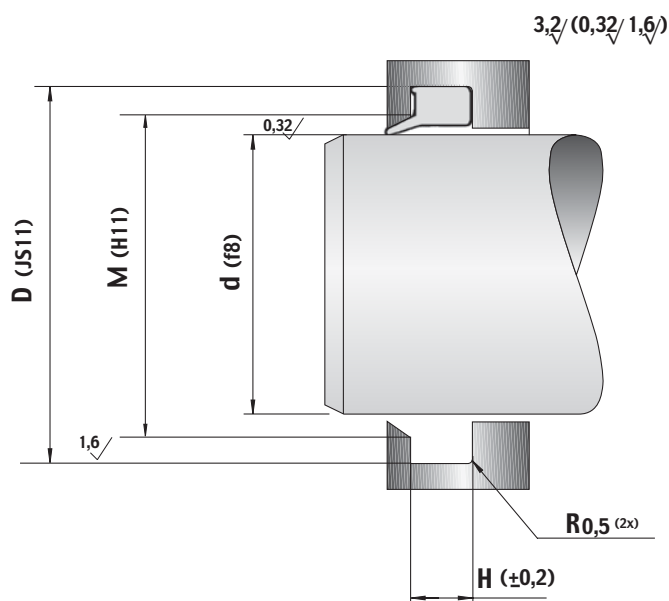
*Ease of mounting
High abrasion resistance
High extrusion resistance
Low deformation value*

WORKING CONDITIONS

temperature: -40°c + 110°c



GHK



NS RIF. <i>Our ref.</i>	ALTRI RIF. <i>Other ref.</i>	DIMENSIONI SEDI • <i>Housing dimensions</i>				PREZZO <i>Price</i>
		d	D	H	M	
GHK 300	047070	12,00	18,60	3,80	15,00	€ 0,46
GHK 300/1	047063	12,00	16,60	3,00	14,00	€ 0,46
GHK 300/2	039055	10,00	14,60	2,00	12,00	€ 0,46
GHK 301	051074	13,00	19,60	3,80	16,00	€ 0,46
GHK 301/1	055078	14,00	20,60	3,80	17,00	€ 0,51
GHK 302	059082	15,00	21,60	3,80	18,00	€ 0,51
GHK 302/1	062087	16,00	22,60	3,80	19,00	€ 0,51
GHK 302/2	062087/1	16,00	22,60	2,70	19,00	€ 0,51
GHK 303	066094	17,00	23,60	3,80	20,00	€ 0,51
GHK 304	070094	18,00	24,60	3,80	21,00	€ 0,51
GHK 305	074110	19,00	28,60	5,30	22,00	€ 0,51
GHK 305/1	078102	20,00	26,60	3,40	23,00	€ 0,51
GHK 306	078110	20,00	28,60	5,30	23,00	€ 0,51
GHK 306/1	086106	22,00	27,60	2,50	24,50	€ 0,57
GHK 307	086118	22,00	30,60	5,30	25,00	€ 0,57
GHK 307/1	094125	24,00	32,60	5,30	27,00	€ 0,57
GHK 308	098129	25,00	33,60	5,30	28,00	€ 0,57
GHK 309	102133	26,00	34,60	5,30	29,00	€ 0,57
GHK 309/1	106137	27,00	35,60	5,30	30,00	€ 0,57
GHK 310	110141	28,00	36,60	5,30	31,00	€ 0,57

Raschiatori • Wipers

NS RIF. <i>Our ref.</i>	ALTRI RIF. <i>Other ref.</i>	DIMENSIONI SEDI • <i>Housing dimensions</i>				PREZZO <i>Price</i>
		d	D	H	M	
GHK 310/1	118141	30,00	36,60	4,20	32,00	€ 0,63
GHK 311	118149	30,00	38,60	5,30	33,00	€ 0,63
GHK 312	125157	32,00	40,60	5,30	35,00	€ 0,63
GHK 312/1	129161	33,00	41,60	5,30	36,00	€ 0,63
GHK 313	137169	35,00	43,60	5,30	38,00	€ 0,63
GHK 314	141173	36,00	44,60	5,30	39,00	€ 0,63
GHK 315	149181	38,00	46,60	5,30	41,00	€ 0,74
GHK 315/1	157174	40,00	44,80	5,30	42,00	€ 0,74
GHK 316	157188	40,00	48,60	5,30	43,00	€ 0,74
GHK 317	165196	42,00	50,60	5,30	45,00	€ 0,74
GHK 318	177208	45,00	53,60	5,30	48,00	€ 0,74
GHK 319	177216	45,00	55,60	5,30	48,00	€ 0,74
GHK 320	181212	46,00	54,60	5,30	49,00	€ 0,85
GHK 320/1	185216	47,00	55,60	5,30	50,00	€ 0,86
GHK 321	188220	48,00	56,60	5,30	51,00	€ 0,85
GHK 321/1	188236	48,00	60,60	5,30	54,00	€ 0,86
GHK 322	196228	50,00	58,60	5,30	53,00	€ 0,85
GHK 323	196236	50,00	60,60	5,30	54,00	€ 0,97
GHK 324	208240	53,00	61,60	5,30	56,00	€ 0,97
GHK 325	216248	55,00	63,60	5,30	58,00	€ 0,97
GHK 326	216255	55,00	65,60	5,30	59,00	€ 0,97
GHK 327	220251	56,00	64,60	5,30	59,00	€ 0,97
GHK 327/1	220259	56,00	66,60	5,30	60,00	€ 0,97
GHK 328	236267	60,00	68,60	5,30	63,00	€ 0,97
GHK 329	236275	60,00	70,60	5,30	63,00	€ 0,97
GHK 329/1	240279	61,00	69,60	5,30	64,00	€ 0,97
GHK 330	248279	63,00	71,60	5,30	66,00	€ 0,97
GHK 331	248287	63,00	73,60	5,30	67,00	€ 0,97
GHK 331/1	248287/1	63,00	73,60	6,10	67,00	€ 0,96
GHK 331/2	248295	63,00	75,60	5,30	69,00	€ 0,96
GHK 332	255287	65,00	73,60	5,30	68,00	€ 0,97
GHK 333	255295	65,00	75,60	5,30	69,00	€ 0,97
GHK 333/1	267299	68,00	76,00	5,30	72,00	€ 0,96
GHK 334	275307	70,00	78,60	5,30	73,00	€ 0,97
GHK 335	275314	70,00	80,60	5,30	72,00	€ 0,97
GHK 336	275322	70,00	82,60	7,10	76,00	€ 0,97
GHK 337	295326	75,00	83,60	5,30	78,00	€ 0,97
GHK 338	295345	75,00	87,20	7,10	81,00	€ 1,02
GHK 338/1	299330	76,00	84,60	5,30	79,00	€ 1,02
GHK 338/2	307338	78,00	86,60	5,30	81,00	€ 1,08

Raschiatori • Wipers

NS RIF. <i>Our ref.</i>	ALTRI RIF. <i>Other ref.</i>	DIMENSIONI SEDI • <i>Housing dimensions</i>				PREZZO <i>Price</i>
		d	D	H	M	
GHK 339	314346	80,00	88,60	5,30	83,00	€ 1,08
GHK 339/1	314354	80,00	90,60	5,30	85,00	€ 1,20
GHK 340	314362	80,00	92,20	7,10	86,00	€ 1,20
GHK 340/2	326374	83,00	95,20	7,10	89,00	€ 1,20
GHK 340/1	334366	85,00	93,60	5,30	88,00	€ 1,20
GHK 341	334381	85,00	97,20	7,10	91,00	€ 1,20
GHK 341/2	346377	88,00	96,60	5,30	91,00	€ 1,20
GHK 341/1	354385	90,00	98,60	5,30	93,00	€ 1,20
GHK 342	354401	90,00	102,20	7,10	96,00	€ 1,20
GHK 342/1	358389	91,00	99,60	5,30	94,00	€ 1,20
GHK 343	374421	95,00	107,20	7,10	101,00	€ 1,37
GHK 343/1	381413	97,00	105,60	5,30	100,00	€ 1,42
GHK 344	393440	100,00	112,20	7,10	106,00	€ 1,42
GHK 344/1	393452	100,00	115,20	9,30	107,50	€ 1,42
GHK 344/2	399462	101,50	117,50	7,10	109,50	€ 1,42
GHK 344/3	407470	103,50	119,50	7,10	111,50	€ 1,42
GHK 344/4	413444	105,00	113,60	5,30	108,00	€ 1,42
GHK 345	413460	105,00	117,20	7,10	111,00	€ 1,42
GHK 345/1	413472	105,00	120,20	5,30	112,50	€ 1,42
GHK 345/2	420452	107,00	115,60	5,30	110,00	€ 1,42
GHK 345/3	425472	108,00	120,20	7,10	114,00	€ 1,42
GHK 346	433480	110,00	122,20	7,10	116,00	€ 1,42
GHK 347	452500	115,00	127,20	7,10	121,00	€ 1,59
GHK 347/2	464497	118,00	126,60	5,30	121,00	€ 1,59
GHK 347/1	472504	120,00	128,60	5,30	123,00	€ 1,71
GHK 348	472519	120,00	132,20	7,10	126,00	€ 1,71
GHK 349	492539	125,00	137,20	7,10	131,00	€ 1,76
GHK 350	492551	125,00	140,20	10,10	132,60	€ 1,88
GHK 350/1	495529	126,00	134,60	5,30	129,00	€ 1,88
GHK 351	511559	130,00	142,20	7,10	136,00	€ 1,99
GHK 352	531578	135,00	147,20	7,10	141,00	€ 2,05
GHK 353	551598	140,00	152,20	7,10	146,00	€ 2,11
GHK 354	551610	140,00	155,20	10,10	147,60	€ 2,11
GHK 354/1	562596	143,00	151,60	5,30	146,00	€ 2,11
GHK 354/2	570603	145,00	153,60	5,30	148,00	€ 2,22
GHK 355	570618	145,00	157,20	7,10	151,00	€ 2,22
GHK 355/1	578610	147,00	155,00	5,30	150,00	€ 2,22
GHK 356	590637	150,00	162,20	7,10	156,00	€ 2,51
GHK 357	590649	150,00	165,20	10,10	157,60	€ 2,62
GHK 358	629688	160,00	175,20	10,10	168,00	€ 3,47



Gli anelli raschiatori GHY a semplice effetto, realizzati in poliuretano “Tecnolan”, svolgono sul cilindro la funzione di protezione dello stelo da infiltrazioni di fluido e impurità.

Il loro particolare profilo, adatto anche per sedi a norma ISO 6195/A, impedisce un eventuale rovesciamento dello stesso e garantisce ottima tenuta.

CARATTERISTICHE GENERALI

Facilità di montaggio
Elevata resistenza all'abrasione
Elevata resistenza all'estrusione
Basso valore di deformazione

CAMPI DI IMPIEGO

temperatura: -40°C + 110°C

Wiper seal GHY, produced in polyurethane “Tecnolan” and recommended for simple acting cylinders, allow this element to provide protection to the rod and at the same time protect it from impurities or fluid contamination.

Adapted with an outward directed sealing lip and equipped with axial ridges that prevent any distortion of the shape in housing which could lead to less effective wiping. The design and production method are met to be installed in housing dimensions according to ISO 6195/A.

GENERAL FEATURES

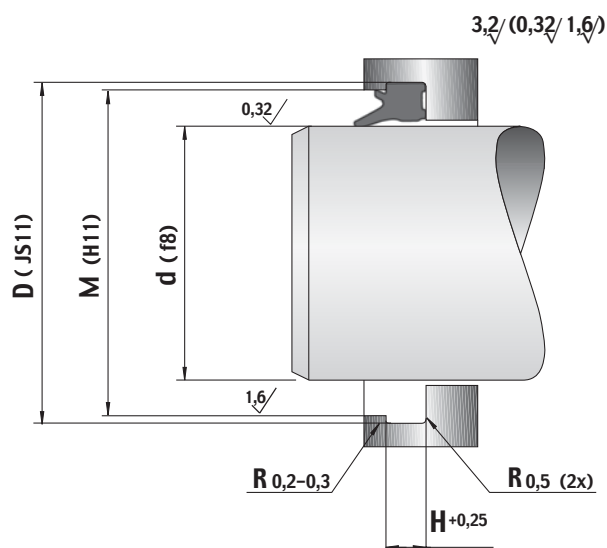
Ease of mounting
High abrasion resistance
High extrusion resistance
Low deformation value

WORKING CONDITIONS

temperature: -40°C + 110°C



GHY



NS RIF. <i>Our ref.</i>	ALTRI RIF. <i>Other ref.</i>	DIMENSIONI SEDI • <i>Housing dimensions</i>				PREZZO <i>Price</i>
		d	D	M	H	
GHY 101	062094	16,00	24,00	21,50	5,00	€ 0,63
GHY 102	070102	18,00	26,00	23,50	5,00	€ 0,63
GHY 103	078110	20,00	28,00	25,50	5,00	€ 0,63
GHY 104	086118	22,00	30,00	27,50	5,00	€ 0,68
GHY 105	098129	25,00	33,00	30,50	5,00	€ 0,68
GHY 106	110141	28,00	36,00	33,50	5,00	€ 0,68
GHY 107	118149	30,00	38,00	35,50	5,00	€ 0,74
GHY 108	125157	32,00	40,00	37,50	5,00	€ 0,74
GHY 109	137169	35,00	43,00	40,50	5,00	€ 0,80
GHY 110	137169/1	35,00	43,00	40,50	4,00	€ 0,80
GHY 111	141173	36,00	44,00	41,50	5,00	€ 0,80
GHY 112	157188	40,00	48,00	45,50	5,00	€ 0,85
GHY 113	177208	45,00	53,00	50,50	5,00	€ 0,91
GHY 114	177208/1	45,00	53,00	50,50	4,00	€ 0,91
GHY 115	196228	50,00	58,00	55,50	5,00	€ 0,97
GHY 116	216248	55,00	63,00	60,50	4,00	€ 1,08
GHY 117	220251	56,00	64,00	61,50	4,00	€ 1,08
GHY 118	220259	56,00	66,00	63,00	6,30	€ 1,08
GHY 119	236267	60,00	68,00	65,00	4,00	€ 1,14
GHY 119/1	236275	60,00	70,00	67,50	6,30	€ 1,14



Gli anelli raschiatori tipo GHW, realizzati in poliuretano "Tecnolan", svolgono la duplice funzione di raschiamento e di tenuta in un unico elemento. Oltre a svolgere la funzione di protezione impedendo l'entrata di polveri, fango, sporco e detriti di metallo che potrebbero causare rigature dello stelo, la presenza di un secondo labbro garantisce massima tenuta anche in caso di trafilamento del fluido. Sono particolarmente indicati per cilindri industriali e per macchine agricole e movimento terra.

CARATTERISTICHE GENERALI

- Facilità di montaggio
- Elevata resistenza all'abrasione
- Elevata resistenza all'estrusione
- Basso valore di deformazione

CAMPI DI IMPIEGO

temperatura: -40°c + 110°c

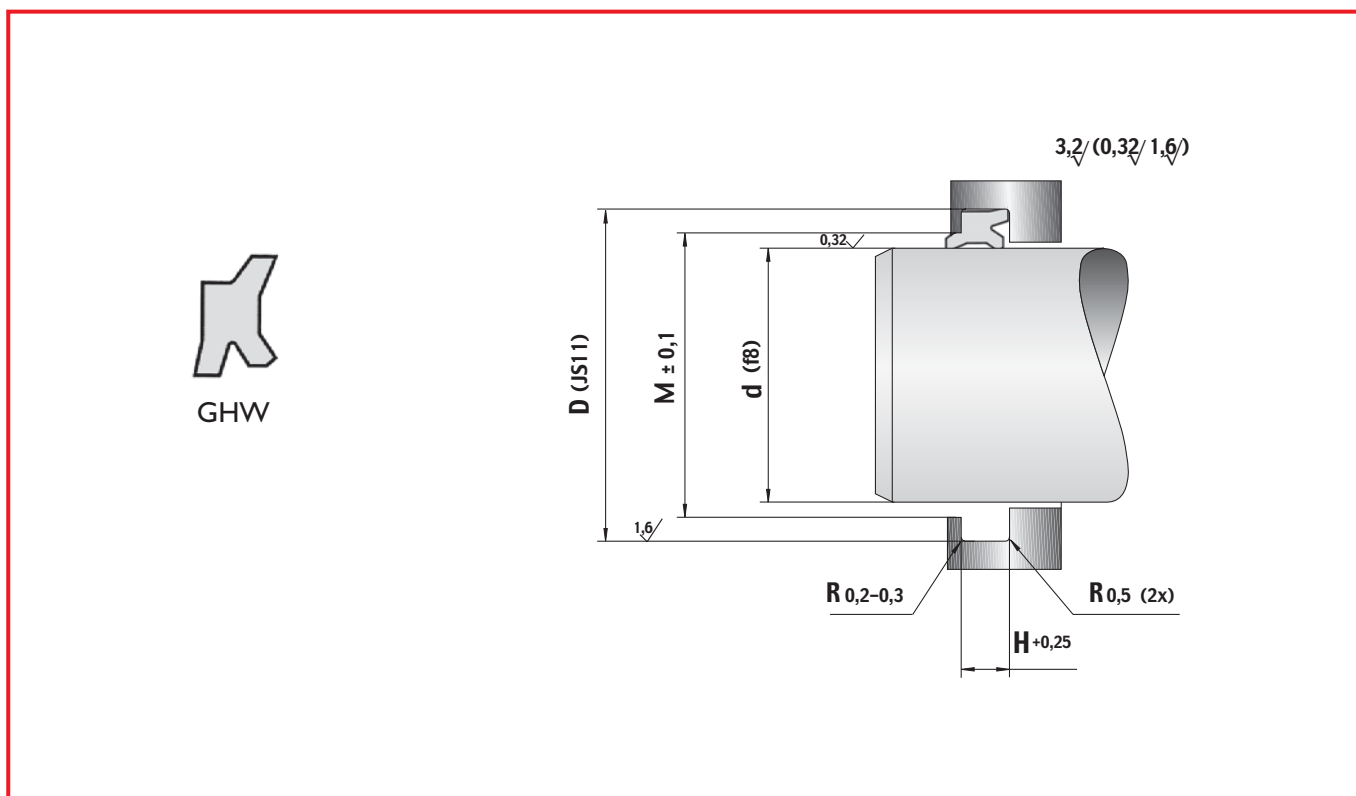
Wiper rings GHW, manufactured in polyurethane "Tecnolan" perform the double function of scraping and sealing in one sealing component. Essential in its function of protecting the rod from contamination of dust, particles and metal shavings, the presence of a secondary lip guarantees excellent sealing even in the presence of leakage. GHW profile is indicated for the industrial cylinder and earth moving equipment field.

GENERAL FE ATURES

- Ease of mounting
- High abrasion resistance
- High extrusion resistance
- Low deformation value

WORKING CONDITIONS

temperature: -40°c + 110°c



NS RIF. <i>Our ref.</i>	ALTRI RIF. <i>Other ref.</i>	DIMENSIONI SEDI • <i>Housing dimensions</i>				PREZZO <i>Price</i>
		d	D	H	M	
GHW 10	039063	10,00	16,60	3,60	11,30	€ 1,02
GHW 10/1	039063/1	10,00	16,60	5,30	11,30	€ 1,02
GHW 12	047070	12,00	18,60	3,80	15,00	€ 1,02
GHW 14	055078	14,00	20,60	3,80	17,00	€ 1,08
GHW 18	070094	18,00	24,60	3,80	21,00	€ 1,14
GHW 20	078110	20,00	28,60	5,30	23,00	€ 1,20
GHW 20/1	078102	20,00	26,60	3,80	23,00	€ 1,20
GHW 22	086118	22,00	30,60	5,30	25,00	€ 1,25
GHW 24	094125	24,00	32,60	5,30	27,00	€ 1,31
GHW 25	098129	25,00	33,60	5,30	28,00	€ 1,31
GHW 28	110141	28,00	36,60	5,30	31,00	€ 1,31
GHW 30	118149	30,00	38,60	5,30	33,00	€ 1,37
GHW 32	125157	32,00	40,60	5,30	35,00	€ 1,48
GHW 35	137169	35,00	43,60	5,30	38,00	€ 1,59
GHW 36	141173	36,00	44,60	5,30	39,00	€ 1,88
GHW 40	157188	40,00	48,60	5,30	43,00	€ 1,88
GHW 42	165196	42,00	50,00	5,30	45,00	€ 1,88
GHW 45	177208	45,00	53,60	5,30	48,00	€ 1,88
GHW 50	196228	50,00	58,60	5,30	53,00	€ 1,94
GHW 55	216248	55,00	63,60	5,30	58,00	€ 2,11



Gli anelli raschiatori GPA sono stati progettati e realizzati per il montaggio in sede libera per steli di cilindri idraulici.

Composti da due elementi vulcanizzati tra di loro - un anello esterno in acciaio e una parte raschiante in poliuretano - grazie alla loro versatilità e praticità, vengono impiegati indifferentemente sia su cilindri industriali che su quelli di macchine movimento terra.

La loro particolare composizione ed il loro profilo consentono di proteggere gli steli dalle impurità e di impedire l'entrata di polveri, fango e qualsiasi altro liquido in grado di danneggiare la guarnizione di tenuta.

CARATTERISTICHE GENERALI

Facilità di montaggio
Elevata resistenza all'abrasione
Elevata resistenza all'estrusione
Basso valore di deformazione

CAMPI DI IMPIEGO

temperatura: $-40^{\circ}\text{C} + 110^{\circ}\text{C}$

Metal reinforced wiper seals GPA, designed to be assembled into open housings, are the most effective seal profile for demanding applications.

Able to maintain a secure position in the housing even under severe working conditions where impurities and contamination are present, the GPA is composed of the following two elements: a metal case ring bonded together with polyurethane "Tecnolan" (which makes up the sealing wiper lip), enable this profile a vast field of heavy duty applications such as industrial cylinders and earth moving equipment.

GENERAL FEATURES

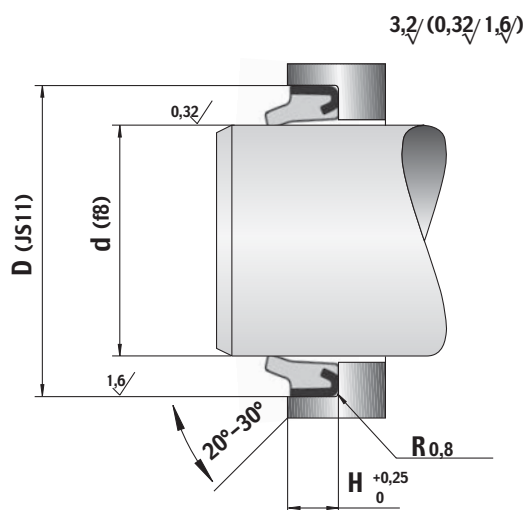
Ease of mounting
High abrasion resistance
High extrusion resistance
Low deformation value

WORKING CONDITIONS

temperature: $-40^{\circ}\text{C} + 110^{\circ}\text{C}$



GPA



NS RIF. <i>Our ref.</i>	DIMENSIONI SEDI • <i>Housing dimensions</i>			PREZZO <i>Price</i>
	d	D	H	
GPA 1501	16,00	22,00	4,00	€ 1,71
GPA 1502	20,00	30,00	7,00	€ 1,99
GPA 1503	25,00	35,00	7,00	€ 2,28
GPA 1504	28,00	38,00	7,00	€ 2,28
GPA 1505	30,00	40,00	5,50	€ 2,28
GPA 1506	30,00	40,00	7,00	€ 2,28
GPA 1507	32,00	42,00	7,00	€ 2,39
GPA 1508	32,00	45,00	7,00	€ 2,39
GPA 1509	35,00	45,00	7,00	€ 2,39
GPA 1510	36,00	45,00	7,00	€ 2,39
GPA 1511	36,00	46,00	7,00	€ 2,39
GPA 1512	38,10	50,80	7,00	€ 2,39
GPA 1513	40,00	50,00	7,00	€ 2,85
GPA 1514	40,00	50,00	5,50	€ 2,56
GPA 1515	45,00	55,00	7,00	€ 2,56
GPA 1516	45,00	60,00	7,00	€ 2,56
GPA 1517	50,00	60,00	7,00	€ 2,56
GPA 1518	50,00	65,00	7,00	€ 3,13
GPA 1519	50,80	63,50	7,00	€ 2,85
GPA 1520	55,00	65,00	7,00	€ 2,56

Raschiatori • Wipers



I raschiatori tipo GHP, in materiale Poliuretano, rappresentano un componente essenziale per la protezione dei vari organi nelle apparecchiature oleodinamiche e pneumatiche.

Il compito principale è quello di impedire la possibilità di infiltrazioni nei cilindri di polvere, fango o qualsiasi altro corpo estraneo al fluido che, oltre a compromettere il funzionamento delle guarnizioni di tenuta, per la loro azione abrasiva, danneggerebbero la superficie dei cilindri e degli steli.

Questo tipo di raschiatori è particolarmente adatto ove le apparecchiature si trovano in ambienti umidi e polverosi; per il loro particolare profilo sono di facile montaggio, mediante semplice lavorazione della sede.

In condizioni di esercizio particolarmente gravose, Vi preghiamo di interpellarci al fine di suggerire una migliore soluzione di tenuta.

CARATTERISTICHE GENERALI

Facilità di montaggio
Elevata resistenza all'abrasione
Elevata resistenza all'estrusione
Basso valore di deformazione

CAMPI DI IMPIEGO

temperatura: -40°c + 110°c

The GHP, wiper or dust seal, represent an essential component for all hydraulic and pneumatic equipment. The main feature of the GHP is to provide complete protection against impurities such as dust, fluid, or other types of contamination that eventually reach the sealing system through the rod and cause damage to all internal components of the cylinder.

This type of wiper seal is appropriate for applications particularly exposed to dusty and humid environments and is also very easily fitted or assembled.

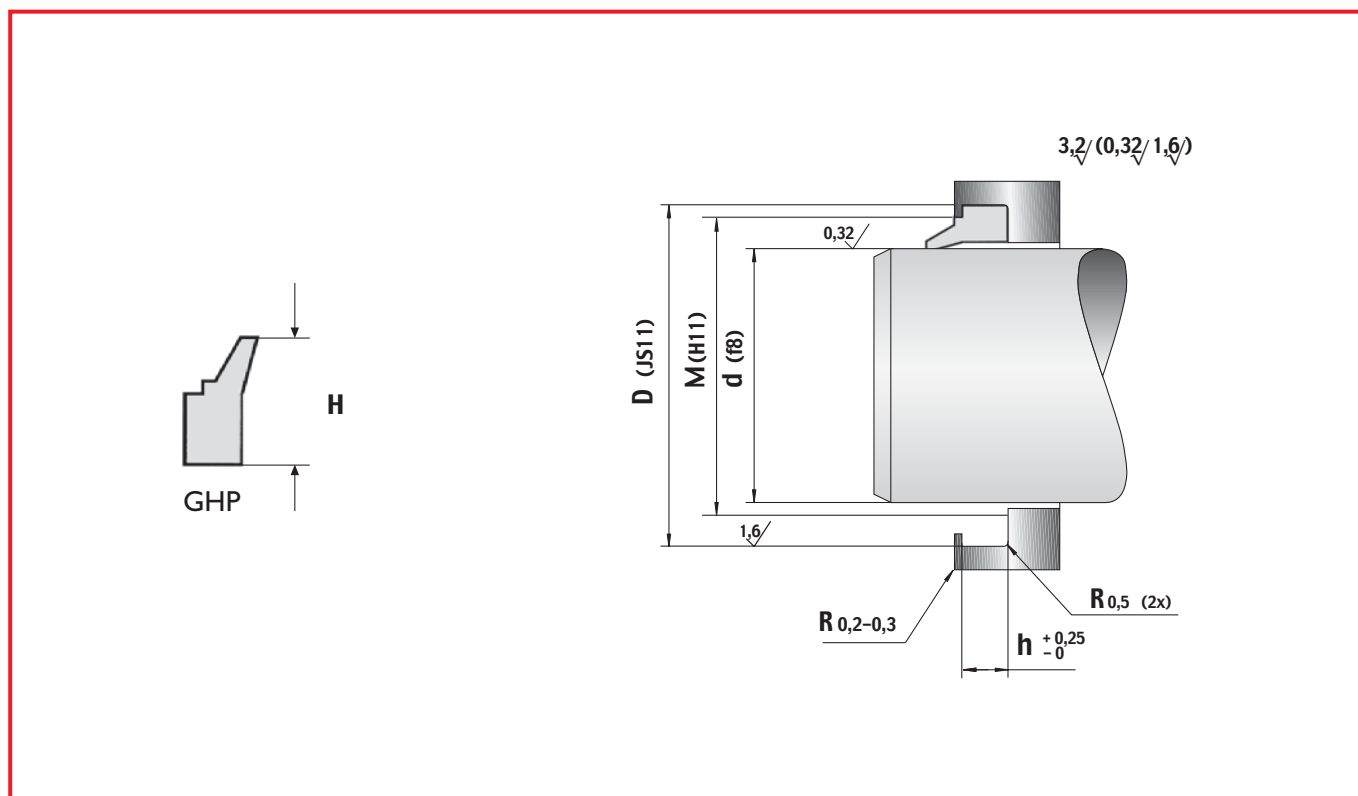
In case where service conditions are particularly aggressive we advise you to kindly contact the producer that will properly recommend a sealing solution.

GENERAL FEATURES

*Ease of mounting
High abrasion resistance
High extrusion resistance
Low deformation value*

WORKING CONDITIONS

temperature: -40°c + 110°c



NS RIF. <i>Our ref.</i>	ALTRI RIF. <i>Other ref.</i>	DIMENSIONI SEDI • <i>Housing dimensions</i>				PREZZO <i>Price</i>
		d	D	h	H	
GHP 12	047070	12,00	20,00	4,00	7,00	€ 0,51
GHP 16	063094	16,00	24,00	4,00	7,00	€ 0,51
GHP 18	070102	18,00	26,00	4,00	7,00	€ 0,51
GHP 20	078110	20,00	28,00	4,00	7,00	€ 0,51
GHP 22	086118	22,00	30,00	4,00	7,00	€ 0,57
GHP 25	098129	25,00	33,00	4,00	7,00	€ 0,57
GHP 28	110141	28,00	36,00	4,00	7,00	€ 0,57
GHP 30	118149	30,00	38,00	4,00	7,00	€ 0,63
GHP 32	125157	32,00	40,00	4,00	7,00	€ 0,63
GHP 35	137169	35,00	43,00	4,00	7,00	€ 0,63
GHP 36	141173	36,00	44,00	4,00	7,00	€ 0,63
GHP 40	157188	40,00	48,00	4,00	7,00	€ 0,74
GHP 42	165196	42,00	50,00	4,00	7,00	€ 0,74
GHP 45	177208	45,00	53,00	4,00	7,00	€ 0,74
GHP 50	196228	50,00	58,00	4,00	7,00	€ 0,74
GHP 55	216248	55,00	63,00	4,00	7,00	€ 0,85
GHP 56	220252	56,00	64,00	4,00	7,00	€ 0,97
GHP 60	236267	60,00	68,00	4,00	7,00	€ 0,97
GHP 63	248279	63,00	71,00	4,00	7,00	€ 0,97
GHP 65	255287	65,00	73,00	4,00	7,00	€ 0,97



Gli anelli raschiatori tipo GPW, realizzati in poliuretano “Tecnolan”, svolgono la duplice funzione di raschiamento e di tenuta in un unico elemento. Oltre a svolgere la funzione di protezione impedendo l’entrata di polveri, fango sporco e detriti di metallo che potrebbero causare rigature dello stelo, la presenza di un secondo labbro garantisce massima tenuta anche in caso di trafilamento del fluido. Sono particolarmente indicati per cilindri industriali e per macchine agricole e movimento terra.

CARATTERISTICHE GENERALI

Facilità di montaggio
Elevata resistenza all’abrasione
Elevata resistenza all’estrusione
Basso valore di deformazione

CAMPI DI IMPIEGO

temperatura: -40°C $+110^{\circ}\text{C}$

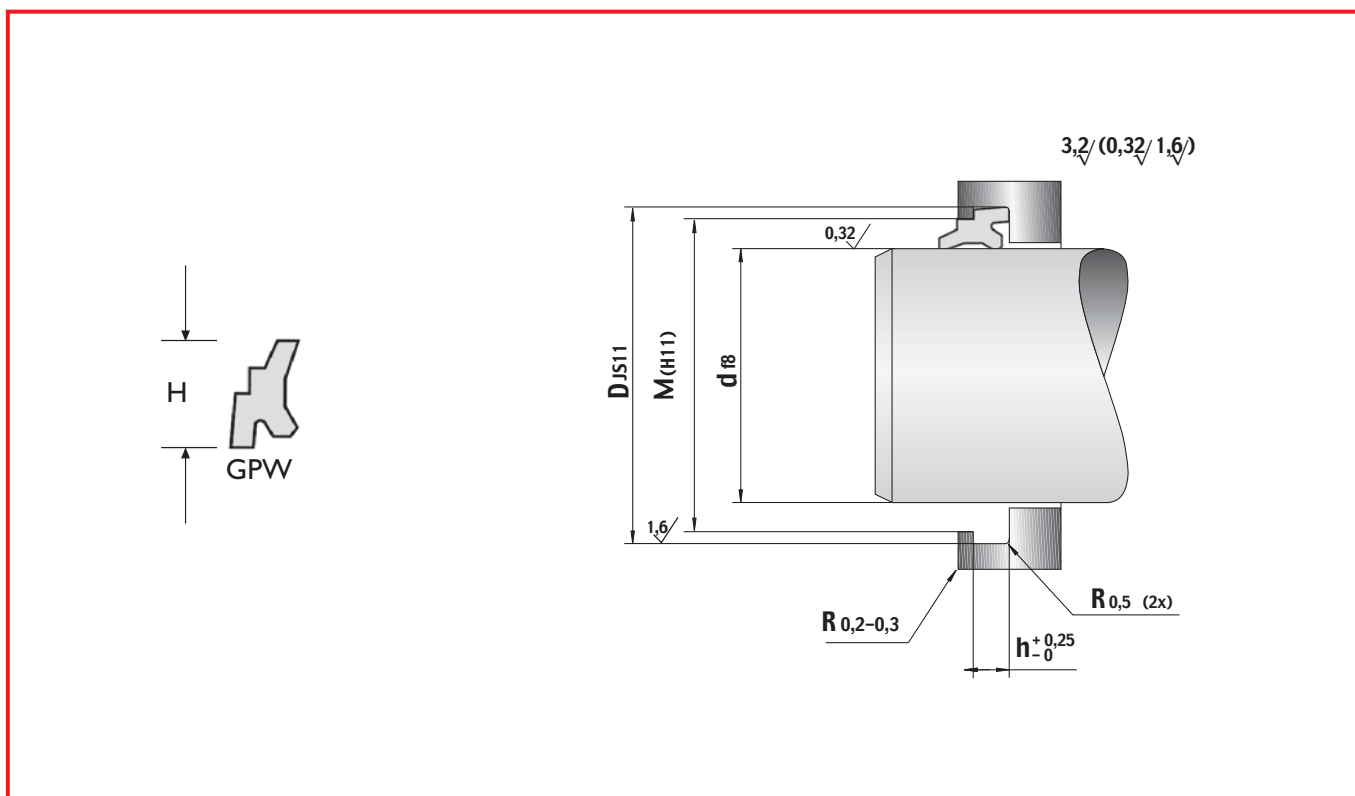
Wiper rings GPW manufactured in polyurethane “Tecnolan” perform the double function of scraping and sealing in one sealing component. Essential in its function of protecting the rod from contamination of dust, particles and metal shavings, the presence of a secondary lip guarantees excellent sealing even in the presence of leakage. GPW profile is indicated for the industrial cylinder and earth moving equipment field.

GENERAL FEATURES

Ease of mounting
High abrasion resistance
High extrusion resistance
Low deformation value

WORKING CONDITIONS

temperature: -40°C $+110^{\circ}\text{C}$



NS RIF. <i>Our ref.</i>	DIMENSIONI SEDI • <i>Housing dimensions</i>					PREZZO <i>Price</i>
	d	D	H	M	h	
GPW 10	10,00	18,00	8,00	13,50	4,00	€ 0,85
GPW 12	12,00	20,00	8,00	15,50	4,00	€ 0,85
GPW 14	14,00	22,00	8,00	17,50	4,00	€ 0,85
GPW 15	15,00	23,00	8,00	18,50	4,00	€ 0,85
GPW 16	16,00	24,00	8,00	19,50	4,00	€ 0,85
GPW 18	18,00	26,00	8,00	21,50	4,00	€ 0,85
GPW 20	20,00	28,00	8,00	23,50	4,00	€ 1,08
GPW 22	22,00	30,00	8,00	25,50	4,00	€ 1,08
GPW 25	25,00	33,00	8,00	28,50	4,00	€ 1,08
GPW 28	28,00	36,00	8,00	31,50	4,00	€ 1,08
GPW 30	30,00	38,00	8,00	33,50	4,00	€ 1,26
GPW 32	32,00	40,00	8,00	35,50	4,00	€ 1,25
GPW 35	35,00	43,00	8,00	38,50	4,00	€ 1,25
GPW 36	36,00	44,00	8,00	39,50	4,00	€ 1,25
GPW 38	38,00	46,00	8,00	41,50	4,00	€ 1,25
GPW 40	40,00	48,00	8,00	43,50	4,00	€ 1,25
GPW 42	42,00	50,00	8,00	45,50	4,00	€ 1,31
GPW 45	45,00	53,00	8,00	48,50	4,00	€ 1,31
GPW 50	50,00	58,00	8,00	53,50	4,00	€ 1,48
GPW 55	55,00	63,00	8,00	58,50	4,00	€ 1,59

Raschiatori • Wipers



Gli anelli raschiatori tipo GHF sono composti da due elementi e sono particolarmente indicati per steli di cilindri idraulici a doppio effetto ove occorre minimo attrito e buona funzione di raschiamento e di protezione dall'entrata di polveri, fango e liquidi in grado di danneggiare la guarnizione di tenuta.

Composti da un anello in PTFE caricato e da un anello di spinta tipo OR in NBR (o, in alternativa, in FKM), sono adatti in presenza di condizioni di esercizio gravose quali elevate temperature e alte velocità.

CARATTERISTICHE GENERALI

Facilità di montaggio
Elevata resistenza all'abrasione
Elevata resistenza all'estrusione
Basso valore di deformazione

CAMPI DI IMPIEGO

velocità: = da 5 a 15 m/s
temperatura: -30°C + 130°C
-15°C + 200°C

Wiper ring GHF is composed of two elements particularly indicated for rod application in double acting cylinders where conditions such as low friction are applied but yet able to perform the function of protecting from contamination of dust particles that eventually lead to the breakdown.

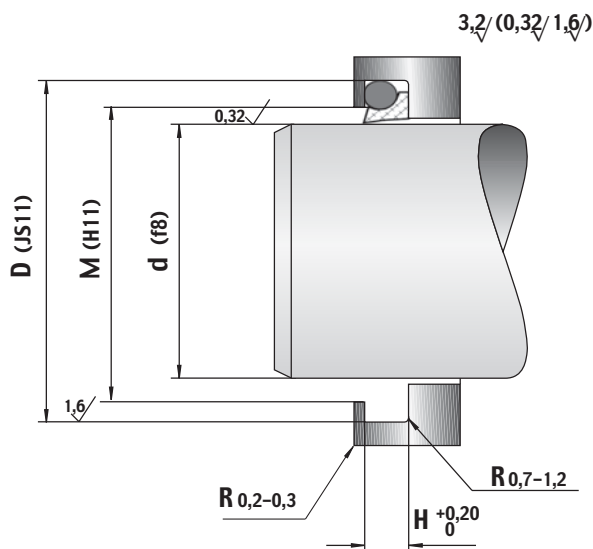
The components include a reinforced PTFE ring and rubber spring element in NBR (for special applications a spring element in FKM should be applied) allowing the necessary sealing force in cases where high temperatures and high speed are present.

GENERAL FEATURES

Ease of mounting
High abrasion resistance
High extrusion resistance
Low deformation value

WORKING CONDITIONS

speed: = from 5 to 15 m/s
temperature: -30°C + 130°C
-15°C + 200°C



NS RIF. <i>Our ref.</i>	DIMENSIONI SEDI • <i>Housing dimensions</i>					PREZZO <i>Price</i>
	d	D	H	M	OR	
GHF 008	8,00	12,80	3,70	10,70	012	€ 2,55
GHF 010	10,00	14,80	3,70	12,70	013	€ 2,55
GHF 012	12,00	18,80	5,00	15,50	113	€ 2,65
GHF 014	14,00	20,80	5,00	17,50	114	€ 2,90
GHF 015	15,00	21,80	5,00	18,50	115	€ 2,95
GHF 016	16,00	22,80	5,00	19,50	116	€ 3,00
GHF 018	18,00	24,80	5,00	21,50	117	€ 3,15
GHF 020	20,00	26,80	5,00	23,50	118	€ 3,25
GHF 025	25,00	31,80	5,00	28,50	121	€ 3,50
GHF 028	28,00	34,80	5,00	31,50	123	€ 3,65
GHF 030	30,00	36,80	5,00	33,50	124	€ 3,95
GHF 032	32,00	38,80	5,00	35,50	126	€ 4,45
GHF 035	35,00	41,80	5,00	38,50	127	€ 5,05
GHF 040	40,00	46,80	5,00	43,50	131	€ 6,95
GHF 045	45,00	51,80	5,00	48,50	134	€ 7,95
GHF 050	50,00	56,80	5,00	53,50	137	€ 8,90
GHF 055	55,00	61,80	5,00	58,50	140	€ 9,90
GHF 060	60,00	66,80	5,00	63,50	143	€ 10,90
GHF 065	65,00	73,80	6,00	69,00	231	€ 12,95
GHF 070	70,00	78,80	6,00	74,00	233	€ 13,90

Raschiatori • Wipers

NS RIF. <i>Our ref.</i>	DIMENSIONI SEDI • <i>Housing dimensions</i>					PREZZO <i>Price</i>
	d	D	H	M	OR	
GHF 075	75,00	83,80	6,00	79,00	234	€ 14,80
GHF 080	80,00	88,80	6,00	84,00	236	€ 15,80
GHF 085	85,00	93,80	6,00	89,00	237	€ 17,30
GHF 090	90,00	98,80	6,00	94,00	239	€ 18,80
GHF 095	95,00	103,80	6,00	99,00	241	€ 20,90
GHF 100	100,00	108,80	6,00	104,00	242	€ 22,80
GHF 110	110,00	118,80	6,00	114,00	245	€ 24,80
GHF 120	120,00	128,80	6,00	124,00	249	€ 26,70
GHF 125	125,00	133,80	6,00	129,00	250	€ 28,70
GHF 130	130,00	133,80	6,00	134,00	252	€ 30,70
GHF 140	140,00	148,80	6,00	144,00	255	€ 32,80
GHF 160	160,00	168,80	6,00	164,00	260	€ 37,80
GHF 170	170,00	178,80	6,00	174,00	261	€ 40,75
GHF 180	180,00	188,80	6,00	184,00	263	€ 44,80
GHF 200	200,00	208,80	6,00	204,00	266	€ 52,80
GHF 210	210,00	218,80	6,00	214,00	267	€ 58,70
GHF 220	220,00	228,80	6,00	224,00	269	€ 64,80
GHF 225	225,00	233,80	6,00	229,00	270	€ 71,60
GHF 230	230,00	238,80	6,00	234,00	271	€ 75,80
GHF 240	240,00	248,80	6,00	244,00	272	€ 89,80
GHF 250	250,00	258,80	6,00	254,00	274	€ 109,70
GHF 260	260,00	272,20	8,40	264,50	378	€ 130,00
GHF 270	270,00	282,20	8,40	274,50	379	€ 145,50
GHF 280	280,00	292,20	8,40	284,50	379	€ 155,00
GHF 290	290,00	302,20	8,40	294,50	380	€ 165,00
GHF 300	300,00	312,20	8,40	304,50	381	€ 181,00
GHF 310	310,00	322,20	8,40	314,50	381	€ 197,00
GHF 320	320,00	332,20	8,40	324,50	382	€ 213,00
GHF 330	330,00	342,20	8,40	334,50	382	€ 230,00
GHF 340	340,00	352,20	8,40	344,50	382	€ 245,00
GHF 350	350,00	362,20	8,40	354,50	383	€ 261,00
GHF 360	360,00	372,20	8,40	364,50	383	€ 277,00
GHF 370	370,00	382,20	8,40	374,50	383	€ 295,00
GHF 380	380,00	392,20	8,40	384,50	384	€ 311,00
GHF 390	390,00	402,20	8,40	394,50	384	€ 326,00
GHF 400	400,00	412,20	8,40	404,50	385	€ 342,00
GHF 410	410,00	422,20	8,40	414,50	385	€ 356,00
GHF 420	420,00	432,20	8,40	424,50	386	€ 372,00
GHF 430	430,00	446,00	11,00	435,20	463	€ 387,00
GHF 440	440,00	456,00	11,00	445,20	464	€ 400,00



Gli anelli raschiatori tipo GGW sono stati progettati e realizzati per il montaggio su pistoni di cilindri a semplice effetto.

Il loro particolare profilo, soprattutto nella parte esterna, li rende particolarmente adatti a svolgere una funzione di protezione del pistone, impedendone l'entrata di polveri, fango o liquidi in grado di danneggiare la guarnizione di tenuta.

CARATTERISTICHE GENERALI

Facilità di montaggio
Elevata resistenza all'abrasione
Elevata resistenza all'estrusione
Basso valore di deformazione

CAMPI DI IMPIEGO

temperatura: $-40^{\circ}\text{C} + 110^{\circ}\text{C}$

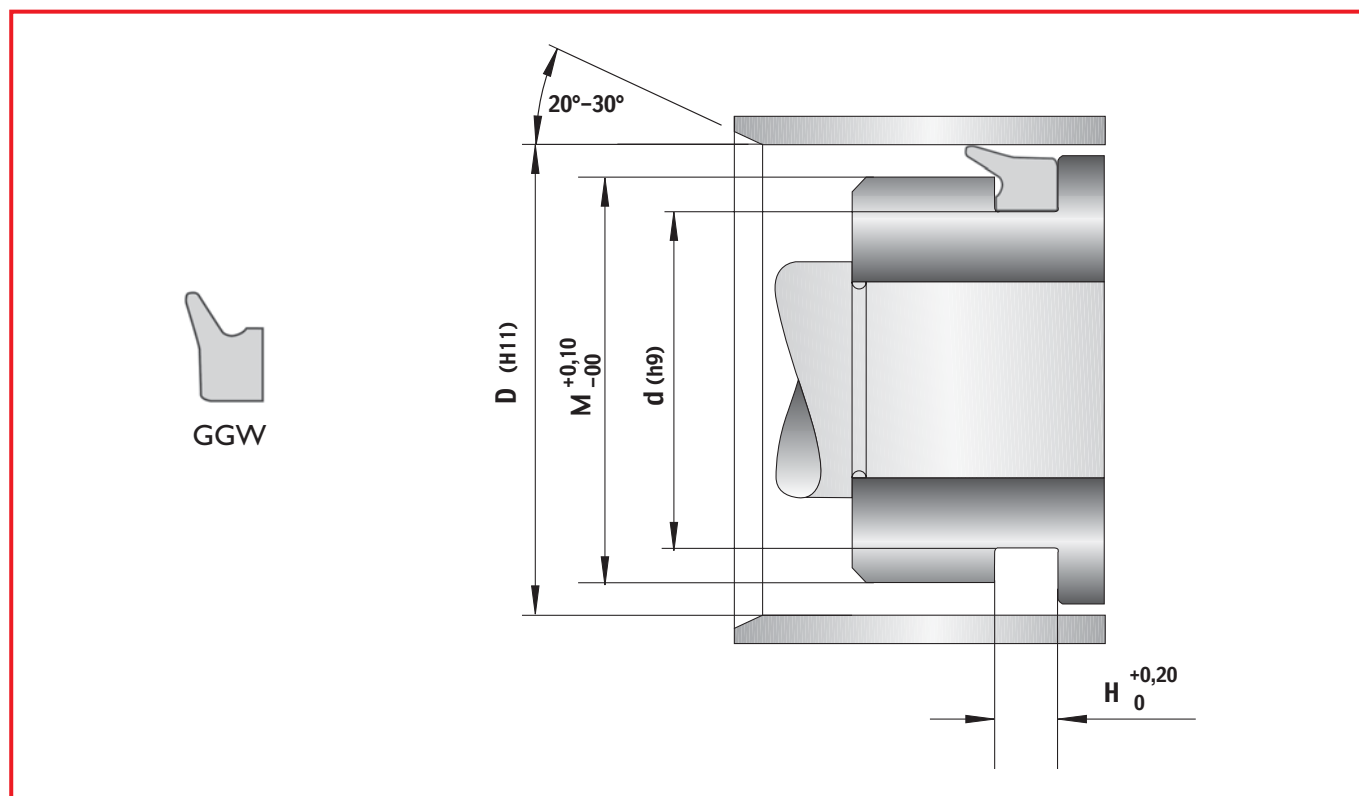
The GGW wiper ring was developed for piston application in simple acting cylinders. Produced in polyurethane "Tecnolan", this particular profile boasts its sealing element on the outer diameter and is designed to reduce particle contamination, prolong the life of the entire sealing and guide system.

GENERAL FEATURES

Ease of mounting
High abrasion resistance
High extrusion resistance
Low deformation value

WORKING CONDITIONS

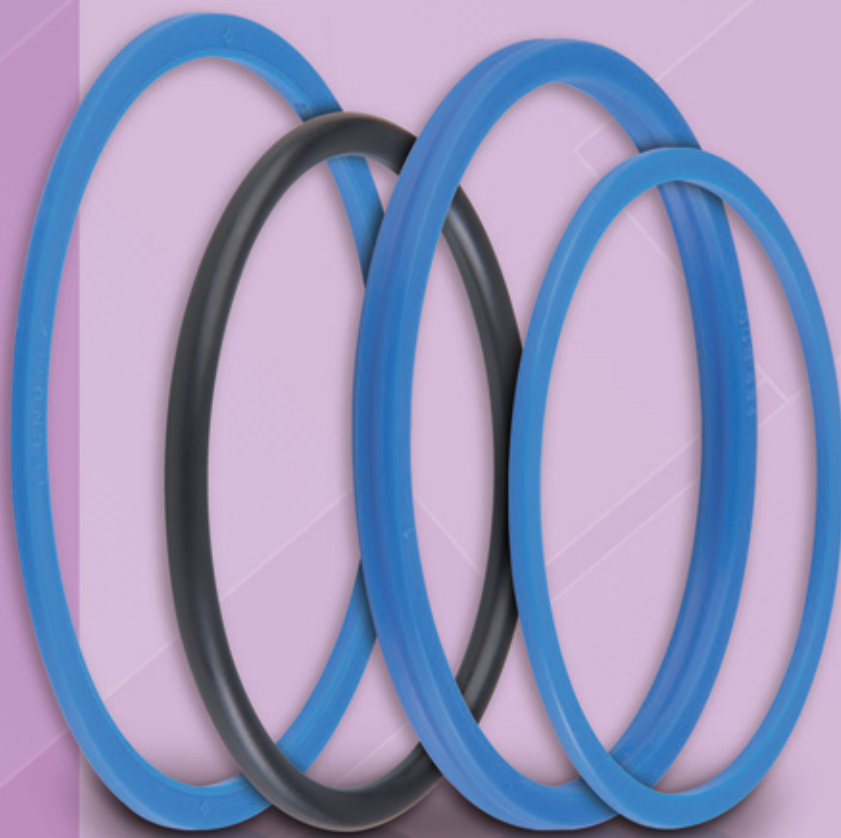
temperature: $-40^{\circ}\text{C} + 110^{\circ}\text{C}$



NS RIF. <i>Our ref.</i>	DIMENSIONI SEDI • <i>Housing dimensions</i>				PREZZO <i>Price</i>	
	D	d	H	M		
GGW 40	40,00	31,40	5,30	37,00	€	0,80
GGW 45	45,00	36,40	5,30	42,00	€	0,87
GGW 50	50,00	41,40	5,30	47,00	€	0,91
GGW 55	55,00	46,40	5,30	52,00	€	1,09
GGW 60	60,00	51,40	5,30	57,00	€	1,09
GGW 63	63,00	54,40	5,30	60,00	€	1,17
GGW 65	65,00	56,40	5,30	62,00	€	1,18
GGW 70	70,00	61,40	5,30	67,00	€	1,20
GGW 75	75,00	66,40	5,30	72,00	€	1,24
GGW 80	80,00	71,40	5,30	77,00	€	1,24
GGW 90	90,00	81,40	5,30	87,00	€	1,34
GGW 95	95,00	86,40	5,30	92,00	€	1,45
GGW 100	100,00	91,40	5,30	97,00	€	1,50
GGW 110	110,00	101,40	5,30	107,00	€	1,60
GGW 115	115,00	106,40	5,30	112,00	€	1,66
GGW 120	120,00	111,40	5,30	117,00	€	1,74
GGW 125	125,00	116,40	5,30	122,00	€	2,07
GGW 140	140,00	131,40	5,30	137,00	€	2,29

GUARNIZIONI PER TENUTE STATICHE

STATIC SEALS





Le guarnizioni GDS sono state progettate e realizzate in Poliuretano “TECNOLAN” in sostituzione del tipo O-Ring.

A differenza di quest’ultimo, il tipo GDS, dato il suo particolare profilo, ha un’ottima tenuta in presenza di alte pressioni e non è soggetto a rotture per arrotolamento dello stesso.

Possono essere usate sia per funzioni statiche che dinamiche, garantendo ottima tenuta anche nel lungo periodo.

CARATTERISTICHE GENERALI

Facilità di montaggio
Elevata resistenza all’abrasione
Elevata resistenza all’estrusione
Basso valore di deformazione

CAMPI DI IMPIEGO

temperatura: $-40^{\circ}\text{c} + 110^{\circ}\text{c}$

Developed and manufactured in Polyurethane “Tecnolan”, the GDS seal substitutes the traditional O-Ring.

Characterized by its particular profile, the GDS provides optimal sealing in the presence of high pressure and is not subject to disruptions (breaking) due to rolling as the above mentioned O-Ring.

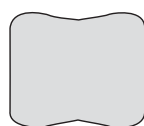
This seal completes both dynamic and static functions guaranteeing excellent sealing over long periods.

GENERAL FEATURES

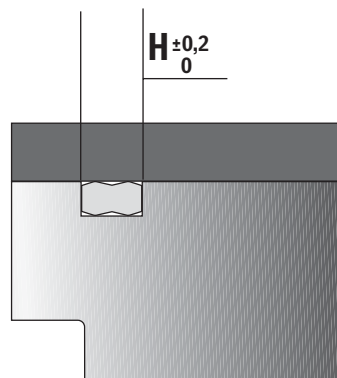
Ease of mounting
High abrasion resistance
High extrusion resistance
Low deformation value

WORKING CONDITIONS

temperature: $-40^{\circ}\text{c} + 110^{\circ}\text{c}$



GDS

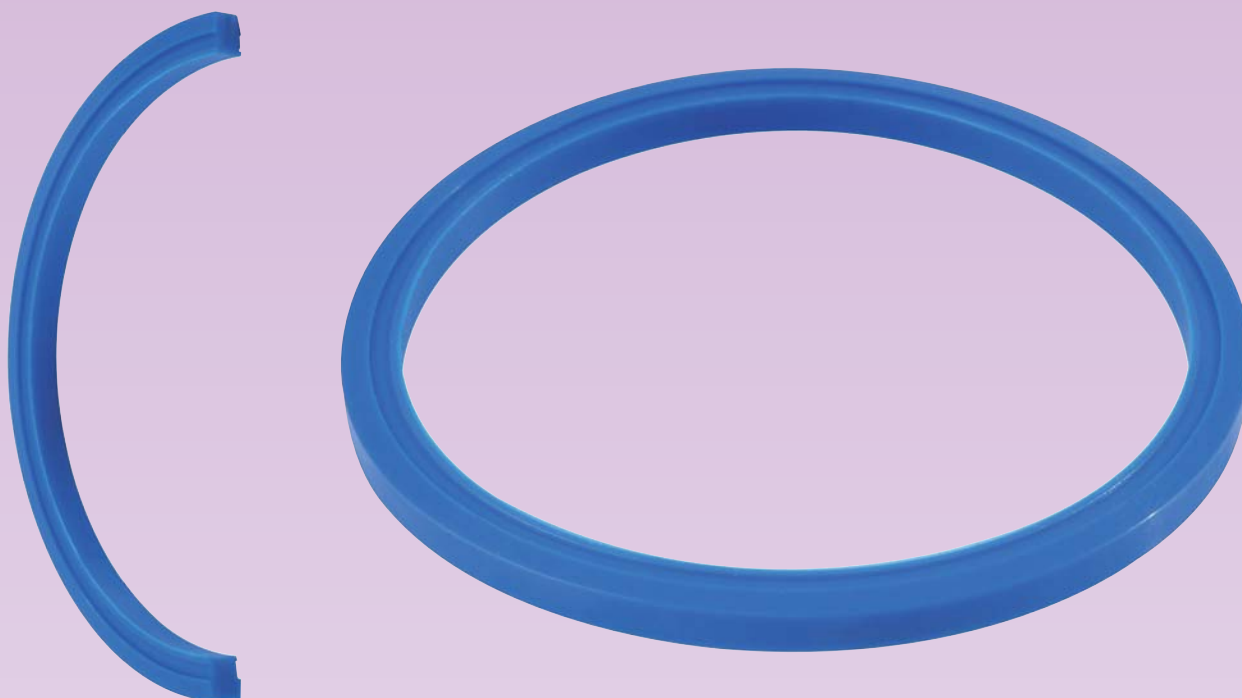


NS RIF. <i>Our ref.</i>	DIMENSIONI SEDI • <i>Housing dimensions</i>			PREZZO <i>Price</i>
	D	d	H	
GDS 2001	16,60	12,00	3,10	€ 0,28
GDS 2002	17,00	14,60	3,40	€ 0,28
GDS 2003	18,00	14,00	5,80	€ 0,30
GDS 2004	19,00	15,60	4,40	€ 0,30
GDS 2005	20,00	16,00	5,80	€ 0,40
GDS 2006	20,50	17,20	5,00	€ 0,40
GDS 2007	24,00	20,00	4,80	€ 0,40
GDS 2008	26,80	22,00	5,40	€ 0,40
GDS 2009	30,00	25,40	5,40	€ 0,48
GDS 2010	36,00	32,00	6,20	€ 0,48
GDS 2011	40,00	35,20	5,40	€ 0,53
GDS 2012	40,00	35,40	5,40	€ 0,53
GDS 2013	42,80	38,00	6,80	€ 0,64
GDS 2014	45,00	35,80	9,60	€ 0,69
GDS 2015	45,00	40,00	5,40	€ 0,64
GDS 2016	50,00	40,80	9,60	€ 0,80
GDS 2017	50,00	44,60	6,20	€ 0,74
GDS 2018	55,00	49,60	6,20	€ 0,80
GDS 2019	55,00	49,90	5,30	€ 0,80
GDS 2020	55,00	51,00	3,50	€ 0,80

Guarnizioni • Seals

NS RIF. <i>Our ref.</i>	DIMENSIONI SEDI • <i>Housing dimensions</i>			PREZZO <i>Price</i>	
	D	d	H		
GDS 2021	57,00	52,20	4,10	€	0,80
GDS 2021/1	58,00	53,40	4,00	€	0,85
GDS 2022	60,00	54,40	5,80	€	0,88
GDS 2023	60,00	54,60	6,20	€	0,88
GDS 2024	63,00	53,80	9,60	€	0,99
GDS 2025	63,00	56,60	6,40	€	0,95
GDS 2026	63,00	57,40	4,80	€	0,95
GDS 2027	63,00	57,60	6,20	€	0,95
GDS 2028	65,00	59,40	5,00	€	1,01
GDS 2029	65,00	59,60	6,20	€	1,01
GDS 2030	65,00	60,00	5,00	€	1,01
GDS 2030/1	68,00	62,70	5,00	€	1,16
GDS 2031	70,00	64,60	6,20	€	2,00
GDS 2032	70,00	65,00	5,00	€	2,00
GDS 2033	72,00	66,40	5,00	€	2,17
GDS 2034	75,00	69,40	5,30	€	2,28
GDS 2035	75,00	69,60	6,20	€	2,28
GDS 2036	76,60	72,00	4,80	€	2,33
GDS 2037	78,00	73,00	5,00	€	2,44
GDS 2038	80,00	70,80	9,60	€	2,65
GDS 2039	80,00	73,60	6,40	€	2,54
GDS 2040	80,00	73,80	6,90	€	2,54
GDS 2041	80,00	74,40	5,30	€	2,54
GDS 2041/1	85,00	78,60	6,40	€	3,25
GDS 2042	85,00	79,40	5,30	€	3,18
GDS 2043	90,00	81,40	9,00	€	4,98
GDS 2044	90,00	83,00	6,50	€	4,98
GDS 2045	90,00	84,40	4,80	€	4,98
GDS 2046	100,00	90,80	9,60	€	5,19
GDS 2047	100,00	91,60	8,50	€	5,19
GDS 2048	100,00	91,40	9,00	€	5,19
GDS 2049	100,00	93,80	6,90	€	5,19
GDS 2050	110,00	101,40	9,00	€	6,15
GDS 2051	125,00	115,80	9,60	€	6,57
GDS 2052	125,00	116,40	9,00	€	6,57
GDS 2053	125,00	116,60	8,50	€	6,57
GDS 2054	140,00	128,40	12,30	€	6,89
GDS 2055	140,00	131,60	8,50	€	6,89
GDS 2056	150,00	138,40	12,30	€	7,63
GDS 2056/1	150,00	141,60	8,50	€	7,50

Static seals



La guarnizione GSS è indicata come tenuta per flange tipo SAE J518.

Realizzata con il poliuretano TECNOLAN annovera tra le sue principali caratteristiche un elevato modulo di elasticità e ottima resistenza all'estrusione, mentre il suo profilo adatto all'alta pressione garantisce in ogni condizione una perfetta tenuta e un prolungamento della durata della stessa.

CARATTERISTICHE GENERALI

Elevata resistenza all'abrasione
Elevata resistenza all'estrusione
Basso valore di deformazione

CAMPI DI IMPIEGO

Pressione: 600 bar
Temperatura: - 40° + 110°

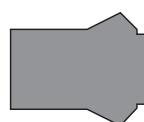
The GSS was designed to ensure that pumping is prevented and to provide reliable sealing on the flange. Manufactured in polyurethane TECNOLAN the material provides excellent extrusion resistance and is able to perform at both low and high temperatures. This design is especially suitable to fit SAE J518 flanges.

GENERAL FEATURES

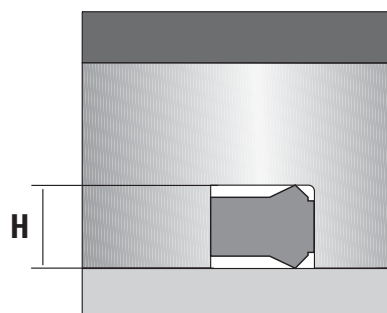
High abrasion resistance
High extrusion resistance
Low deformation value

WORKING CONDITIONS

Pressure: 600 bar
Temperature: - 40° + 110°



GSS



NS RIF. <i>Our ref.</i>	DIMENSIONI SEDI • <i>Housing dimensions</i>			PREZZO <i>Price</i>	
	D	d	H		
GSS 001	12,00	6,00	2,10	€	0,90
GSS 002	14,00	8,00	2,10	€	0,90
GSS 003	16,00	10,00	2,10	€	0,90
GSS 004	18,00	12,00	2,10	€	0,90
GSS 005	21,00	14,00	2,10	€	1,00
GSS 006	23,00	16,00	2,40	€	1,00
GSS 007	27,00	20,00	2,10	€	1,00
GSS 008	30,00	24,00	2,10	€	1,10
GSS 009	31,80	24,60	2,60	€	1,10
GSS 010	33,00	25,00	2,10	€	1,10
GSS 011	33,50	26,30	2,10	€	1,10
GSS 012	38,00	30,00	2,10	€	1,10
GSS 013	40,00	32,00	3,30	€	1,30
GSS 014	40,00	32,00	3,00	€	1,30
GSS 015	45,00	36,20	3,30	€	1,30
GSS 016	48,00	40,00	3,00	€	1,40



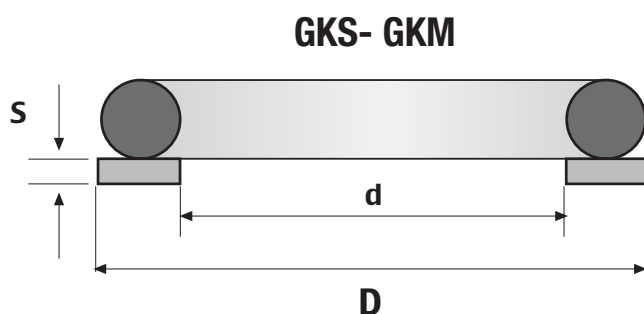
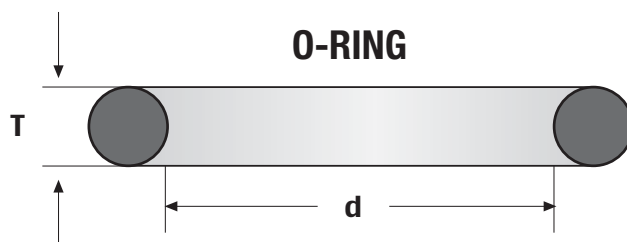
CARATTERISTICHE GENERALI

Facilità di montaggio
 Elevata resistenza all'abrasione
 Elevata resistenza all'estrusione
 Basso valore di deformazione

GENERAL FEATURES

*Ease of mounting
 High abrasion resistance
 High extrusion resistance
 Low deformation value*

MATERIALE MATERIAL Secondo le Norme In accordance with ISO/DIN1629	DUREZZA SHORE A	TEMPERATURA TEMPERATURE	CAMPI D'IMPIEGO WORKING CONDITIONS
NBR	70/75 - 85/80	-30°C +130°C	Buona resistenza in presenza di idrocarburi alifatici, oli minerali, vegetali, animali, grasso propano, butano, petrolio. <i>Good resistance to swelling in aliphatic hydrocarbons, mineral, vegetable and animal oils, greases, propane, butane and petroleum.</i>
FPM	70 ÷ 85	-20°C +200°C	Resistenza a oli minerali grassi, benzine, idrocarburi alifatici, aromatici e oli sintetici. <i>Resistance to mineral oils and greases, fuels, aliphatic and aromatic hydrocarbons and synthetic oils.</i>
AU - EU(PU)	98	-40°C +110°C	Buona resistenza all'ozono e all'ossigeno, oli minerali, grassi, acqua emulsioni olio/acqua e idrocarburi alifatici <i>Very good resistance to ozone, oxygen to swelling in mineral oils, greases, water, oil-water and aliphatic hydrocarbons.</i>
GKS - GKM	98	-40°C +110°C	Anelli antiestrusione OR standard Anelli antiestrusione OR metrici. <i>Anti-extrusion ring OR standard Anti-extrusion ring OR metric</i>



NS RIF. TECNORING	NS. RIF. COMM. INGLESE OR	FRANCESE FRENCH	U.S.A	DIM. GUARNIZIONI SEAL DIMENSIONS		PREZZO/Price OR NBR	PREZZO/Price GKS
				Ø d	SEZ. T		
10.001	- 2007		004	1,78	1,78	€ 0,05	€ 0,47
10.002	- 2010		005	2,57	1,78	€ 0,05	€ 0,47
10.003	101 - 2012	R 1	006	2,90	1,78	€ 0,05	€ 0,47
10.004			801	3,17	1,78	€ 0,05	€ 0,47
10.005	102 - 2015	R 2	007	3,69	1,78	€ 0,05	€ 0,47
10.006	103 - 2018	R 3	008	4,47	1,78	€ 0,05	€ 0,47
10.006/1			802	4,76	1,78	€ 0,05	€ 0,49
10.007	104 - 2021	R 4	009	5,28	1,78	€ 0,05	€ 0,49
10.008	105 - 2025	R 5	010	6,07	1,78	€ 0,05	€ 0,49
10.008/1		R 5	803	6,35	1,78	€ 0,05	€ 0,49
10.009	106		610	6,75	1,78	€ 0,05	€ 0,49
10.010	107 - 2031	R 6	011	7,65	1,78	€ 0,05	€ 0,49
10.010/1			804	7,94	1,78	€ 0,05	€ 0,49
10.011				8,48	1,78	€ 0,05	€ 0,49
10.012	108		611	8,73	1,78	€ 0,05	€ 0,49
10.013	110 - 2037	R 7	012	9,25	1,78	€ 0,05	€ 0,49
10.013/1		R 8		9,52	1,78	€ 0,05	€ 0,49
10.014				9,75	1,78	€ 0,05	€ 0,49
10.015	- 2043		013	10,82	1,78	€ 0,06	€ 0,49
10.016	- 114		806	11,11	1,78	€ 0,06	€ 0,49

Guarnizioni • Seals

NS RIF. TECNO-RING	NS. RIF. COMM. INGLESE OR	FRANCESE FRENCH	U.S.A	DIM. GUARNIZIONI SEAL DIMENSIONS		PREZZO/Price OR NBR	PREZZO/Price GKS
				Ø d	SEZ. T		
10.017	- 2050		014	12,42	1,78	€ 0,06	€ 0,49
10.018	- 2056		015	14,00	1,78	€ 0,06	€ 0,52
10.019	- 2062		016	15,60	1,78	€ 0,06	€ 0,52
10.020	- 2068		017	17,17	1,78	€ 0,08	€ 0,52
10.021	- 2075		018	18,77	1,78	€ 0,08	€ 0,52
10.022	- 2081		019	20,35	1,78	€ 0,08	€ 0,55
10.023	- 2087		020	21,95	1,78	€ 0,08	€ 0,55
10.024	- 2093		021	23,52	1,78	€ 0,09	€ 0,55
10.025	- 2100		022	25,12	1,78	€ 0,09	€ 0,55
10.026	- 2106		023	26,70	1,78	€ 0,09	€ 0,55
10.027	- 2112		024	28,30	1,78	€ 0,10	€ 0,55
10.028	- 2118		025	29,87	1,78	€ 0,10	€ 0,57
10.029	- 2125		026	31,47	1,78	€ 0,10	€ 0,57
10.030	- 2131		027	33,05	1,78	€ 0,11	€ 0,57
10.031	- 2137		028	34,65	1,78	€ 0,11	€ 0,57
10.031/1			517	36,27	1,78	€ 0,14	€ 0,68
10.032	- 2150		029	37,82	1,78	€ 0,15	€ 0,68
10.032/1			519	39,45	1,78	€ 0,16	€ 0,68
10.033	- 2162		030	41,00	1,78	€ 0,16	€ 0,68
10.034	- 2175		031	44,17	1,78	€ 0,18	€ 0,68
10.035	- 2187		032	47,35	1,78	€ 0,20	€ 0,74
10.036	- 2200		033	50,52	1,78	€ 0,20	€ 0,74
10.037	- 2212		034	53,70	1,78	€ 0,20	€ 0,74
10.038	- 2225		035	56,87	1,78	€ 0,20	€ 0,74
10.039	- 2237		036	60,04	1,78	€ 0,22	€ 0,79
10.040	- 2250		037	63,22	1,78	€ 0,24	€ 0,82
10.041	- 2262		038	66,40	1,78	€ 0,25	€ 0,82
10.042	- 2275		039	69,57	1,78	€ 0,25	€ 0,82
10.043	- 2287		040	72,75	1,78	€ 0,28	€ 0,88
10.044	- 2300		041	75,92	1,78	€ 0,28	€ 0,88
10.044/1	- 2312		532	79,00	1,78	€ 0,30	€ 0,93
10.045	- 2325		042	82,27	1,78	€ 0,30	€ 0,93
10.045/1	- 2337		534	85,34	1,78	€ 0,30	€ 0,93
10.046	- 2350		43	88,62	1,78	€ 0,30	€ 0,93
10.046/1	- 2362		536	91,70	1,78	€ 0,36	€ 0,93
10.047	- 2375		44	94,97	1,78	€ 0,36	€ 0,99
10.047/1	- 2387		538	98,05	1,78	€ 0,36	€ 1,09
10.048	- 2400		045	101,32	1,78	€ 0,36	€ 1,20
10.048/1	- 2412		540	104,40	1,78	€ 0,52	€ 1,26
10.049	- 2425		046	107,67	1,78	€ 0,52	€ 1,37

Guarnizioni • Seals

NS RIF. TECNO-RING	NS. RIF. COMM. INGLESE OR	FRANCESE FRENCH	U.S.A	DIM. GUARNIZIONI SEAL DIMENSIONS		PREZZO/Price OR NBR	PREZZO/Price GKS
				Ø d	SEZ. T		
10.049/1	- 2437		542	110,74	1,78	€ 0,52	€ 1,53
10.050	- 2450		047	114,02	1,78	€ 0,52	€ 1,64
10.050/1	- 2462		544	117,10	1,78	€ 0,60	€ 1,64
10.051	- 2475		048	120,37	1,78	€ 0,60	€ 1,64
10.051/1	- 2487		546	123,44	1,78	€ 0,60	€ 1,75
10.052	- 2500		049	126,72	1,78	€ 0,60	€ 1,75
10.052/1	- 2512		548	129,40	1,78	€ 0,60	€ 1,81
10.053	- 2525		050	133,07	1,78	€ 0,60	€ 1,81
10.053/1	- 2537		550	135,76	1,78	€ 0,66	€ 1,81
10.053/2	- 2550		551	138,94	1,78	€ 0,71	€ 1,92
10.053/3	- 2562		552	142,11	1,78	€ 0,74	€ 1,92
10.053/4	- 2575		553	145,29	1,78	€ 0,77	€ 1,92
10.053/5	- 2587		554	148,46	1,78	€ 0,82	€ 1,92
10.053/6	- 2600		555	151,64	1,78	€ 0,88	€ 1,92
10.053/7	- 2612		556	154,81	1,78	€ 0,88	a richiesta
10.053/8	- 2625		557	158,00	1,78	€ 0,93	a richiesta
10.053/9	- 2637		558	161,16	1,78	€ 1,04	a richiesta
10.053/10	- 2652		559	164,34	1,78	€ 1,15	a richiesta
10.053/11	- 2662		560	167,51	1,78	€ 1,15	a richiesta
10.053/12	- 2675		561	170,69	1,78	€ 1,15	a richiesta
10.053/13	- 2687		562	173,87	1,78	€ 1,20	a richiesta
10.054/1			102	1,24	2,62	€ 0,06	€ 0,49
10.054/2			103	2,06	2,62	€ 0,06	€ 0,49
10.054/3			104	2,84	2,62	€ 0,06	€ 0,49
10.054/4			105	3,63	2,62	€ 0,06	€ 0,49
10.054/5			106	4,42	2,62	€ 0,06	€ 0,49
10.054/6			107	5,23	2,62	€ 0,06	€ 0,49
10.054/7			108	6,02	2,62	€ 0,06	€ 0,49
10.054/8			109	7,59	2,62	€ 0,06	€ 0,49
10.054	109			9,13	2,62	€ 0,06	€ 0,49
10.055	111 - 3037		110	9,19	2,62	€ 0,06	€ 0,49
10.056	112		613	9,90	2,62	€ 0,06	€ 0,49
10.057	113 - 3043		111	10,77	2,62	€ 0,06	€ 0,49
10.058	115		614	11,91	2,62	€ 0,06	€ 0,49
10.059	116 - 3050		112	12,37	2,62	€ 0,06	€ 0,49
10.059/1			807	12,70	2,62	€ 0,06	€ 0,49
10.060	117		615	13,10	2,62	€ 0,06	€ 0,49
10.061	118 - 3056		113	13,94	2,62	€ 0,06	€ 0,49
10.062	119		616	15,08	2,62	€ 0,06	€ 0,49
10.063				15,34	2,62	€ 0,06	€ 0,49

Guarnizioni • Seals

NS RIF. TECNO-RING	NS. RIF. COMM. INGLESE OR	FRANCESE FRENCH	U.S.A	DIM. GUARNIZIONI SEAL DIMENSIONS		PREZZO/Price OR NBR	PREZZO/Price GKS
				∅ d	SEZ. T		
10.064	120 - 3062		114	15,54	2,62	€ 0,06	€ 0,52
10.065	121		809	15,88	2,62	€ 0,08	€ 0,52
10.066	122 - 3068		115	17,12	2,62	€ 0,08	€ 0,52
10.066/1			810	17,46	2,62	€ 0,08	€ 0,52
10.067	123		617	17,86	2,62	€ 0,08	€ 0,52
10.068	124 - 3075		116	18,72	2,62	€ 0,08	€ 0,52
10.069	127 - 3081		117	20,30	2,62	€ 0,08	€ 0,52
10.070	128		812	20,64	2,62	€ 0,08	€ 0,52
10.071	- 3087		118	21,89	2,62	€ 0,08	€ 0,52
10.072	130		813	22,22	2,62	€ 0,08	€ 0,57
10.073	- 3093		119	23,47	2,62	€ 0,10	€ 0,57
10.074	132		814	23,81	2,62	€ 0,10	€ 0,57
10.075	- 3100		120	25,07	2,62	€ 0,10	€ 0,57
10.076	- 3106		121	26,64	2,62	€ 0,10	€ 0,60
10.077	- 3112		122	28,24	2,62	€ 0,10	€ 0,60
10.079	- 3118		123	29,82	2,62	€ 0,10	€ 0,60
10.080	- 3125		124	31,42	2,62	€ 0,10	€ 0,60
10.081	- 3131		125	32,99	2,62	€ 0,10	€ 0,66
10.082	- 3137		126	34,59	2,62	€ 0,10	€ 0,66
10.083	- 3143		127	36,17	2,62	€ 0,12	€ 0,66
10.084	- 3150		128	37,77	2,62	€ 0,12	€ 0,66
10.085	- 3156		129	39,34	2,62	€ 0,12	€ 0,66
10.086	- 3162		130	40,94	2,62	€ 0,14	€ 0,66
10.087	- 3168		131	42,52	2,62	€ 0,14	€ 0,66
10.088	- 3175		132	44,12	2,62	€ 0,14	€ 0,66
10.089	- 3181		133	45,69	2,62	€ 0,15	€ 0,71
10.090	- 3187		134	47,29	2,62	€ 0,15	€ 0,71
10.091	- 3193		135	48,90	2,62	€ 0,17	€ 0,71
10.092	- 3200		136	50,47	2,62	€ 0,17	€ 0,71
10.093	- 3206		137	52,07	2,62	€ 0,19	€ 0,71
10.094	- 3212		138	53,64	2,62	€ 0,19	€ 0,71
10.095	- 3218		139	55,25	2,62	€ 0,19	€ 0,71
10.096	- 3225		140	56,82	2,62	€ 0,19	€ 0,71
10.097	- 3231		141	58,42	2,62	€ 0,19	€ 0,77
10.098	- 3237		142	59,99	2,62	€ 0,21	€ 0,77
10.099	- 3243		143	61,60	2,62	€ 0,21	€ 0,77
10.100	- 3250		144	63,17	2,62	€ 0,22	€ 0,77
10.101	- 3256		145	64,77	2,62	€ 0,22	€ 0,77
10.102	- 3262		146	66,34	2,62	€ 0,22	€ 0,77
10.103	- 3268		147	67,95	2,62	€ 0,25	€ 0,77

Guarnizioni • Seals

NS RIF. TECNO-RING	NS. RIF. COMM. INGLESE OR	FRANCESE FRENCH	U.S.A	DIM. GUARNIZIONI SEAL DIMENSIONS		PREZZO/Price OR NBR	PREZZO/Price GKS
				Ø d	SEZ. T		
10.104	- 3275		148	69,52	2,62	€ 0,25	€ 0,77
10.105	- 3281		149	71,12	2,62	€ 0,25	€ 0,77
10.106	- 3287		150	72,69	2,62	€ 0,29	€ 0,85
10.106/1			640	74,30	2,62	€ 0,29	€ 0,88
10.107	- 3300		151	75,87	2,62	€ 0,29	€ 0,88
10.107/1			641	77,50	2,62	€ 0,30	€ 0,93
10.107/2			642	80,60	2,62	€ 0,30	€ 0,93
10.108	- 3325		152	82,22	2,62	€ 0,32	€ 0,93
10.108/1			643	83,80	2,62	€ 0,35	€ 0,93
10.109	- 3350		153	88,57	2,62	€ 0,35	€ 0,93
10.110	- 3375		154	94,92	2,62	€ 0,38	€ 0,99
10.111	- 3400		155	101,27	2,62	€ 0,48	€ 1,20
10.112	- 3425		156	107,62	2,62	€ 0,60	€ 1,37
10.113	- 3450		157	113,97	2,62	€ 0,60	€ 1,64
10.114	- 3475		158	120,32	2,62	€ 0,66	€ 1,75
10.115	- 3500		159	126,67	2,62	€ 0,66	€ 1,75
10.116	- 3525		160	133,02	2,62	€ 0,77	€ 1,81
10.117	- 3550		161	139,37	2,62	€ 0,77	€ 1,92
10.118	- 3575		162	145,72	2,62	€ 0,93	€ 1,92
10.119	- 3600		163	152,07	2,62	€ 0,93	€ 1,92
10.120	- 3625		164	158,42	2,62	€ 1,09	€ 1,92
10.121	- 3650		165	164,77	2,62	€ 1,15	€ 2,03
10.122	- 3675		166	171,12	2,62	€ 1,20	€ 2,03
10.123	- 3700		167	177,47	2,62	€ 1,20	€ 2,19
10.124	- 3725		168	183,82	2,62	€ 1,37	€ 2,19
10.125	- 3750		169	190,17	2,62	€ 1,37	a richiesta
10.126	- 3775		170	196,52	2,62	€ 1,37	a richiesta
10.127	- 3800		171	202,87	2,62	€ 1,37	a richiesta
10.128	- 3825		172	209,22	2,62	€ 1,53	a richiesta
10.129	- 3850		173	215,57	2,62	€ 1,53	a richiesta
10.130	- 3875		174	221,92	2,62	€ 1,64	a richiesta
10.131	- 3900		175	228,27	2,62	€ 1,64	a richiesta
10.132	- 3925		176	234,62	2,62	€ 1,64	a richiesta
10.133	- 3950		177	240,97	2,62	€ 1,64	a richiesta
10.134	- 3975		178	247,32	2,62	€ 1,64	a richiesta
10.135/1			201	4,34	3,53	€ 0,08	€ 0,57
10.135/2			202	5,94	3,53	€ 0,08	€ 0,57
10.135/3			203	7,52	3,53	€ 0,08	€ 0,57
10.135/4			204	9,12	3,53	€ 0,10	€ 0,57
10.135/5			205	10,69	3,53	€ 0,10	€ 0,57

Guarnizioni • Seals

NS RIF. TECNO-RING	NS. RIF. COMM. INGLESE OR	FRANCESE FRENCH	U.S.A	DIM. GUARNIZIONI SEAL DIMENSIONS		PREZZO/Price OR NBR	PREZZO/Price GKS
				∅ d	SEZ. T		
10.135/6			206	12,29	3,53	€ 0,10	€ 0,57
10.135/7			207	13,87	3,53	€ 0,10	€ 0,57
10.135/8			208	15,47	3,53	€ 0,10	€ 0,57
10.135/9			209	17,04	3,53	€ 0,10	€ 0,66
10.135	125 - 4075	R 15	210	18,64	3,53	€ 0,08	€ 0,57
10.136	126 - 4081	R 16	211	20,22	3,53	€ 0,08	€ 0,57
10.137	129 - 4087	R 17	212	21,82	3,53	€ 0,08	€ 0,57
10.138	131 - 4093	R 18	213	23,39	3,53	€ 0,10	€ 0,57
10.139	133 - 4100	R 19	214	24,99	3,53	€ 0,10	€ 0,57
10.140	134		618	25,80	3,53	€ 0,10	€ 0,57
10.141	135 - 4106	R 20	215	26,57	3,53	€ 0,10	€ 0,57
10.142	136 - 4112	R 21	216	28,17	3,53	€ 0,10	€ 0,57
10.143	137 - 4118	R 22	217	29,74	3,53	€ 0,10	€ 0,66
10.144	138 - 4125	R 23	218	31,34	3,53	€ 0,10	€ 0,66
10.145	139 - 4131	R 24	219	32,92	3,53	€ 0,12	€ 0,66
10.146	140 - 4137	R 25	220	34,52	3,53	€ 0,12	€ 0,66
10.147	141 - 4143	R 26	221	36,09	3,53	€ 0,12	€ 0,66
10.148	142 - 4150	R 27	222	37,69	3,53	€ 0,14	€ 0,66
10.149	- 144		824	39,70	3,53	€ 0,14	€ 0,66
10.150	- 4162		223	40,87	3,53	€ 0,14	€ 0,66
10.151	- 146		825	41,28	3,53	€ 0,14	€ 0,71
10.152	- 147		826	42,86	3,53	€ 0,15	€ 0,71
10.153	- 4175		224	44,04	3,53	€ 0,17	€ 0,71
10.154	- 149		827	44,45	3,53	€ 0,17	€ 0,71
10.155	- 150		828	46,04	3,53	€ 0,17	€ 0,71
10.156	- 4187		225	47,22	3,53	€ 0,17	€ 0,71
10.157	- 152		829	47,62	3,53	€ 0,17	€ 0,71
10.158	- 153		830	49,21	3,53	€ 0,17	€ 0,71
10.159	- 4200		226	50,39	3,53	€ 0,17	€ 0,79
10.160	- 155		831	50,80	3,53	€ 0,17	€ 0,79
10.161	- 156		832	52,40	3,53	€ 0,17	€ 0,79
10.162	- 4212		227	53,57	3,53	€ 0,17	€ 0,79
10.163	- 158		833	53,97	3,53	€ 0,18	€ 0,85
10.164	- 159		834	55,56	3,53	€ 0,21	€ 0,85
10.165	- 4225		228	56,74	3,53	€ 0,21	€ 0,85
10.166	- 161		835	57,15	3,53	€ 0,21	€ 0,85
10.167	- 162		836	58,74	3,53	€ 0,22	€ 0,85
10.168	- 4237		229	59,92	3,53	€ 0,22	€ 0,85
10.169	- 164		837	60,32	3,53	€ 0,22	€ 0,85
10.170	- 165		838	61,90	3,53	€ 0,22	€ 0,85

Guarnizioni • Seals

NS RIF. TECNO-RING	NS. RIF. COMM. INGLESE OR	FRANCESE FRENCH	U.S.A	DIM. GUARNIZIONI SEAL DIMENSIONS		PREZZO/Price OR NBR	PREZZO/Price GKS
				Ø d	SEZ. T		
10.171	- 4250		230	63,09	3,53	€ 0,22	€ 0,85
10.172	- 167		839	63,50	3,53	€ 0,22	€ 0,85
10.173	- 168		840	65,10	3,53	€ 0,24	€ 0,85
10.174	- 4262		231	66,27	3,53	€ 0,24	€ 0,85
10.175	- 170		841	66,67	3,53	€ 0,24	€ 0,85
10.176	- 171		842	68,26	3,53	€ 0,26	€ 0,93
10.177	- 4275		232	69,44	3,53	€ 0,26	€ 0,93
10.178	- 173		843	69,65	3,53	€ 0,26	€ 0,93
10.179	- 174		844	71,44	3,53	€ 0,27	€ 0,93
10.180	- 4287		233	72,62	3,53	€ 0,27	€ 0,93
10.181	- 176		845	73,03	3,53	€ 0,27	€ 0,93
10.182	- 177		846	74,61	3,53	€ 0,27	€ 0,93
10.183	- 4300		234	75,79	3,53	€ 0,27	€ 0,99
10.185	- 4312		235	78,97	3,53	€ 0,29	€ 0,99
10.186	- 4325		236	82,14	3,53	€ 0,34	€ 0,99
10.187	- 4337		237	85,32	3,53	€ 0,34	€ 0,99
10.188	- 4350		238	88,49	3,53	€ 0,34	€ 1,04
10.189	- 4362		239	91,67	3,53	€ 0,39	€ 1,04
10.190	- 4375		240	94,84	3,53	€ 0,39	€ 1,04
10.191	- 4387		241	98,02	3,53	€ 0,39	€ 1,04
10.192	- 4400		242	101,19	3,53	€ 0,46	€ 1,09
10.193	- 4412		243	104,37	3,53	€ 0,48	€ 1,09
10.194	- 4425		244	107,54	3,53	€ 0,48	€ 1,09
10.195	- 4437		245	110,72	3,53	€ 0,48	€ 1,09
10.196	- 4450		246	113,89	3,53	€ 0,51	€ 1,20
10.197	- 4462		247	117,07	3,53	€ 0,54	€ 1,20
10.198	- 4475		248	120,24	3,53	€ 0,60	€ 1,20
10.199	- 4487		249	123,42	3,53	€ 0,60	€ 1,20
10.200	- 4500		250	126,59	3,53	€ 0,60	€ 1,31
10.201	- 4512		251	129,77	3,53	€ 0,66	€ 1,31
10.202	- 4525		252	132,94	3,53	€ 0,66	€ 1,31
10.203	- 4537		253	136,12	3,53	€ 0,71	€ 1,31
10.204	- 4550		254	139,29	3,53	€ 0,71	€ 1,31
10.205	- 4562		255	142,47	3,53	€ 0,77	€ 1,42
10.206	- 4575		256	145,64	3,53	€ 0,77	€ 1,42
10.207	- 4587		257	148,82	3,53	€ 0,82	€ 1,42
10.208	- 4600		258	151,99	3,53	€ 0,82	€ 1,53
10.209	- 4625		259	158,34	3,53	€ 0,82	€ 1,53
10.210	- 4650		260	164,69	3,53	€ 0,93	€ 1,59
10.211	- 4675		261	171,04	3,53	€ 1,04	€ 1,70

Guarnizioni • Seals

NS RIF. TECNO-RING	NS. RIF. COMM. INGLESE OR	FRANCESE FRENCH	U.S.A	DIM. GUARNIZIONI SEAL DIMENSIONS		PREZZO/Price OR NBR	PREZZO/Price GKS
				Ø d	SEZ. T		
10.212	- 4700		262	177,39	3,53	€ 1,09	€ 1,81
10.213	- 4725		263	183,74	3,53	€ 1,09	€ 1,97
10.214	- 4750		264	190,09	3,53	€ 1,20	€ 2,03
10.215	- 4775		265	194,44	3,53	€ 1,20	€ 2,14
10.216	- 4800		266	202,79	3,53	€ 1,20	€ 2,24
10.217	- 4825		267	209,14	3,53	€ 1,53	a richiesta
10.218	- 4850		268	215,49	3,53	€ 1,53	a richiesta
10.219	- 4875		269	221,84	3,53	€ 1,53	a richiesta
10.220	- 4900		270	228,19	3,53	€ 1,59	a richiesta
10.221	- 4925		271	234,54	3,53	€ 1,70	a richiesta
10.222	- 4950		272	240,89	3,53	€ 1,70	a richiesta
10.223	- 4975		273	247,24	3,53	€ 1,70	a richiesta
10.224			274	253,59	3,53	€ 1,81	a richiesta
10.225			275	266,29	3,53	€ 3,61	a richiesta
10.226			276	278,99	3,53	€ 3,78	a richiesta
10.227			277	291,69	3,53	€ 3,94	a richiesta
10.228			278	304,39	3,53	€ 3,94	a richiesta
10.229			279	329,79	3,53	€ 4,11	a richiesta
10.230			280	355,19	3,53	€ 4,11	a richiesta
10.231			281	380,59	3,53	€ 4,22	a richiesta
10.232			282	405,26	3,53	€ 4,22	a richiesta
10.233			283	430,66	3,53	€ 4,54	a richiesta
10.234			284	456,06	3,53	€ 4,54	a richiesta
10.235/1			309	10,46	5,34	€ 0,11	€ 0,93
10.235/2			310	12,07	5,34	€ 0,11	€ 0,93
10.235/3			311	13,64	5,34	€ 0,11	€ 0,93
10.235/4			312	15,24	5,34	€ 0,11	€ 0,93
10.235/5			313	16,81	5,34	€ 0,14	€ 0,93
10.235/6			314	18,42	5,34	€ 0,14	€ 0,93
10.235/7			315	19,99	5,34	€ 0,14	€ 0,93
10.235/8			316	21,59	5,34	€ 0,14	€ 0,93
10.235/9			317	23,16	5,34	€ 0,15	€ 0,99
10.235/10			318	24,77	5,34	€ 0,15	€ 0,99
10.235/11			319	26,34	5,34	€ 0,15	€ 0,99
10.235/12			320	27,94	5,34	€ 0,15	€ 0,99
10.235/13			321	29,51	5,34	€ 0,16	€ 0,99
10.235/14			322	31,12	5,34	€ 0,16	€ 1,04
10.235/15			323	32,69	5,34	€ 0,16	€ 1,04
10.235/16			324	34,29	5,34	€ 0,18	€ 1,04
10.235	143 - 6150	R 28	325	37,47	5,34	€ 0,20	€ 0,93

Guarnizioni • Seals

NS RIF. TECNO-RING	NS. RIF. COMM. INGLESE OR	FRANCESE FRENCH	U.S.A	DIM. GUARNIZIONI SEAL DIMENSIONS		PREZZO/Price OR NBR	PREZZO/Price GKS
				Ø d	SEZ. T		
10.236	145 - 6162	R 29	326	40,64	5,34	€ 0,20	€ 0,93
10.237				42,52	5,34	€ 0,21	€ 0,93
10.238	148 - 6175	R 30	327	45,82	5,34	€ 0,21	€ 0,93
10.239	151 - 6187	R 31	328	46,99	5,34	€ 0,25	€ 0,93
10.240	154 - 6200	R 32	329	50,16	5,34	€ 0,25	€ 0,93
10.241	157 - 6212	R 33	330	53,34	5,34	€ 0,27	€ 0,93
10.242	160 - 6225	R 34	331	56,52	5,34	€ 0,27	€ 0,93
10.243	163 - 6237	R 35	332	59,69	5,34	€ 0,33	€ 0,99
10.244	166 - 6250	R 36	333	62,87	5,34	€ 0,33	€ 0,99
10.245	169 - 6262	R 37	334	66,04	5,34	€ 0,33	€ 0,99
10.246	172 - 6275	R 38	335	69,22	5,34	€ 0,35	€ 0,99
10.247	175 - 6287	R 39	336	72,39	5,34	€ 0,37	€ 0,99
10.248	178		619	74,63	5,34	€ 0,37	€ 1,04
10.249	179 - 6300	R 40	337	75,57	5,34	€ 0,38	€ 1,04
10.250	180 - 6312	R 41	338	78,74	5,34	€ 0,39	€ 1,04
10.251	181		620	79,77	5,34	€ 0,39	€ 1,04
10.252	182 - 6325	R 42	339	81,92	5,34	€ 0,44	€ 1,15
10.253	183 - 6337	R 43	340	85,09	5,34	€ 0,46	€ 1,15
10.254	184 - 6350	R 44	341	88,27	5,34	€ 0,48	€ 1,15
10.255	185		621	89,69	5,34	€ 0,48	€ 1,15
10.256	186 - 6362	R 45	342	91,44	5,34	€ 0,48	€ 1,26
10.257	187 - 6375	R 46	343	94,62	5,34	€ 0,48	€ 1,26
10.258	188 - 6387	R 47	344	97,79	5,34	€ 0,55	€ 1,26
10.259	189		622	100,00	5,34	€ 0,55	€ 1,26
10.260	190 - 6400	R 48	345	100,97	5,34	€ 0,55	€ 1,37
10.261	191 - 6412	R 49	346	104,14	5,34	€ 0,55	€ 1,37
10.263	192 - 6425	R 50	347	107,32	5,34	€ 0,60	€ 1,37
10.264	193		623	109,54	5,34	€ 0,60	€ 1,53
10.265	194 - 6437	R 51	348	110,49	5,34	€ 0,60	€ 1,64
10.266	195 - 6450	R 52	349	113,67	5,34	€ 0,60	€ 1,64
10.267			350	116,84	5,34	€ 0,71	€ 1,64
10.268	199		860	117,48	5,34	€ 0,71	€ 1,64
10.269			351	120,02	5,34	€ 0,71	€ 1,81
10.270	201		861	120,65	5,34	€ 0,71	€ 1,81
10.271			352	123,19	5,34	€ 0,71	€ 1,81
10.272	203		862	123,83	5,34	€ 0,71	€ 1,81
10.273			353	126,37	5,34	€ 0,77	€ 1,81
10.274	206		863	127,00	5,34	€ 0,77	€ 1,81
10.275			354	129,54	5,34	€ 0,77	€ 1,81
10.276	208		864	130,18	5,34	€ 0,77	€ 1,81

Guarnizioni • Seals

NS RIF. TECNO-RING	NS. RIF. COMM. INGLESE OR	FRANCESE FRENCH	U.S.A	DIM. GUARNIZIONI SEAL DIMENSIONS		PREZZO/Price OR NBR	PREZZO/Price GKS
				Ø d	SEZ. T		
10.277			355	132,72	5,34	€ 0,82	€ 1,92
10.278	210		865	133,35	5,34	€ 0,82	€ 1,92
10.279			356	135,89	5,34	€ 0,82	€ 1,92
10.280	213		866	136,53	5,34	€ 0,82	€ 1,92
10.281			357	139,07	5,34	€ 0,88	€ 1,92
10.282	215		867	139,70	5,34	€ 0,99	€ 1,92
10.283			358	142,24	5,34	€ 1,04	€ 1,92
10.284	217		868	142,88	5,34	€ 1,04	€ 1,92
10.285			359	145,42	5,34	€ 1,15	€ 2,03
10.286	219		869	146,05	5,34	€ 1,15	€ 2,03
10.287			360	148,59	5,34	€ 1,15	€ 2,03
10.288	221		870	149,23	5,34	€ 1,15	€ 2,14
10.289			361	151,77	5,34	€ 1,20	€ 2,14
10.289/1			644	155,00	5,34	€ 1,26	€ 2,19
10.290			362	158,12	5,34	€ 1,26	€ 2,19
10.290/1			645	161,30	5,34	€ 1,31	€ 2,41
10.291			363	164,47	5,34	€ 1,31	€ 2,41
10.291/1			646	167,70	5,34	€ 1,31	€ 2,52
10.292			364	170,82	5,34	€ 1,31	€ 2,52
10.292/1			647	174,00	5,34	€ 1,53	€ 2,57
10.293			365	177,17	5,34	€ 1,53	€ 2,57
10.294			366	183,52	5,34	€ 1,53	€ 2,90
10.295			367	189,87	5,34	€ 1,70	€ 3,01
10.296	- 6775		368	196,22	5,34	€ 1,81	€ 3,18
10.297	- 6795		369	202,57	5,34	€ 1,81	€ 3,34
10.298	- 6820		370	208,92	5,34	€ 1,81	€ 3,45
10.299	- 6850		371	215,27	5,34	€ 1,86	€ 3,56
10.300	- 6870		372	221,62	5,34	€ 1,86	€ 3,61
10.301	- 6895		373	227,97	5,34	€ 1,86	€ 3,94
10.302	- 6920		374	234,32	5,34	€ 1,86	€ 5,10
10.303	- 6945		375	240,67	5,34	€ 1,92	€ 5,80
10.304	- 6975		376	247,02	5,34	€ 1,97	€ 6,70
10.305	- 6995		377	253,37	5,34	€ 1,97	€ 7,30
10.306	- 61050		378	266,07	5,34	€ 4,00	€ 7,90
10.307	- 61100		379	278,77	5,34	€ 4,16	€ 8,32
10.308	- 61150		380	291,47	5,34	€ 4,27	€ 8,54
10.309	- 61200		381	304,17	5,34	€ 4,38	€ 8,76
10.310	- 61300		382	329,57	5,34	€ 4,43	€ 9,40
10.311	- 61400		383	354,97	5,34	€ 4,54	€ 11,00
10.312	- 61500		384	380,37	5,34	€ 4,82	a richiesta

Guarnizioni • Seals

NS RIF. TECNO-RING	NS. RIF. COMM. INGLESE OR	FRANCESE FRENCH	U.S.A	DIM. GUARNIZIONI SEAL DIMENSIONS		PREZZO/Price OR NBR	PREZZO/Price GKS
				Ø d	SEZ. T		
10.313	- 61600		385	405,26	5,34	€ 4,93	a richiesta
10.314	- 61700		386	430,66	5,34	€ 5,15	a richiesta
10.315	- 61800		387	456,06	5,34	€ 5,42	a richiesta
10.316	- 61900		388	481,41	5,34	€ 5,58	a richiesta
10.317	- 62000		389	506,81	5,34	€ 5,75	a richiesta
10.318	- 62100		390	532,21	5,34	€ 6,02	a richiesta
10.319			391	557,61	5,34	€ 6,62	a richiesta
10.320			392	582,68	5,34	€ 7,23	a richiesta
10.321			393	608,08	5,34	€ 7,83	a richiesta
10.322			394	633,48	5,34	€ 8,43	a richiesta
10.322/A			395	658,88	5,34	€ 10,84	a richiesta
10.323	196 - 8450	R 53	425	113,67	6,99	€ 0,82	€ 1,97
10.324	197		624	114,70	6,99	€ 0,82	€ 1,97
10.325	198 - 8462	R 54	426	116,84	6,99	€ 0,82	€ 1,97
10.326	200 - 8475	R 55	427	120,02	6,99	€ 0,82	€ 1,97
10.327	202 - 8487	R 56	428	123,19	6,99	€ 0,93	€ 2,14
10.328	204		625	124,60	6,99	€ 0,93	€ 2,14
10.329	205 - 8500	R 57	429	126,37	6,99	€ 0,99	€ 2,14
10.330	207 - 8512	R 58	430	129,54	6,99	€ 0,99	€ 2,30
10.331	209 - 8525	R 59	431	132,72	6,99	€ 1,09	€ 2,30
10.332	211		626	134,50	6,99	€ 1,09	€ 2,30
10.333	212 - 8537	R 60	432	135,89	6,99	€ 1,09	€ 2,30
10.334	214 - 8550	R 61	433	139,07	6,99	€ 1,09	€ 2,30
10.335	216 - 8562		434	142,24	6,99	€ 1,20	€ 2,41
10.336	218 - 8575	R 63	435	145,42	6,99	€ 1,20	€ 2,41
10.337	220 - 8587	R 64	436	148,59	6,99	€ 1,26	€ 2,41
10.338	222 - 8600	R 65	437	151,77	6,99	€ 1,26	€ 2,52
10.339	223		872	155,60	6,99	€ 1,31	€ 2,52
10.340	224 - 8625	R 66	438	158,12	6,99	€ 1,31	€ 2,52
10.341	225		627	159,50	6,99	€ 1,31	€ 2,52
10.342	226		874	161,90	6,99	€ 1,31	€ 2,63
10.343	227 - 8650	R 67	439	164,47	6,99	€ 1,31	€ 2,63
10.344	228		628	166,70	6,99	€ 1,31	€ 2,63
10.345	229		876	168,30	6,99	€ 1,31	€ 2,63
10.346	230 - 8675	R 68	440	170,82	6,99	€ 1,31	€ 2,79
10.347	231		878	174,60	6,99	€ 1,53	€ 2,79
10.348	232 - 8700	R 69	441	177,17	6,99	€ 1,53	€ 2,79
10.349	233		880	181,00	6,99	€ 1,53	€ 2,79
10.350	234 - 8725	R 70	442	183,52	6,99	€ 1,53	€ 3,01
10.351	235		882	187,30	6,99	€ 1,64	€ 3,01

Guarnizioni • Seals

NS RIF. TECNO-RING	NS. RIF. COMM. INGLESE OR	FRANCESE FRENCH	U.S.A	DIM. GUARNIZIONI SEAL DIMENSIONS		PREZZO/Price OR NBR	PREZZO/Price GKS
				∅ d	SEZ. T		
10.352	236 - 8750	R 71	443	189,87	6,99	€ 1,64	€ 3,01
10.353	237		884	193,70	6,99	€ 1,64	€ 3,01
10.354	238 - 8775	R 72	444	196,22	6,99	€ 1,64	€ 3,34
10.355	239		886	200,00	6,99	€ 1,64	€ 3,34
10.356	240 - 8800	R 73	445	202,57	6,99	€ 1,81	€ 3,34
10.357	241 - 8825		674	208,92	6,99	€ 1,81	€ 3,34
10.358	242 - 8850	R 74	446	215,27	6,99	€ 1,81	€ 3,61
10.359	243 - 8875		676	221,62	6,99	€ 1,81	€ 3,61
10.360	244 - 8900	R 75	447	227,97	6,99	€ 1,92	€ 4,54
10.361	245 - 8925		678	234,32	6,99	€ 1,92	€ 4,54
10.362	246 - 8950	R 76	448	240,67	6,99	€ 2,14	€ 4,65
10.363	247 - 8975		680	247,00	6,99	€ 2,14	€ 4,65
10.364	248 - 81000	R 77	449	253,37	6,99	€ 2,19	€ 4,82
10.365	249 - 81025		682	259,70	6,99	€ 2,19	€ 4,82
10.366	250 - 81050	R 78	450	266,07	6,99	€ 2,30	€ 4,98
10.367	251 - 81075		684	272,40	6,99	€ 2,57	€ 5,15
10.368	252 - 81100	R 79	451	278,77	6,99	€ 2,57	€ 6,02
10.369	253 - 81125		686	285,10	6,99	€ 3,01	€ 6,57
10.370				287,81	6,99	€ 3,78	€ 7,12
10.371	254 - 81150	R 80	452	291,47	6,99	€ 3,78	a richiesta
10.372	255 - 81175		688	297,80	6,99	€ 3,78	a richiesta
10.373	256 - 81200	R 81	453	304,17	6,99	€ 4,11	a richiesta
10.373/1			648	310,50	6,99	€ 4,65	a richiesta
10.374	257 - 81250	R 82	454	316,87	6,99	€ 4,93	a richiesta
10.374/1			649	323,20	6,99	€ 4,93	a richiesta
10.375	258 - 81300	R 83	455	329,57	6,99	€ 4,93	a richiesta
10.375/1			650	335,90	6,99	€ 4,93	a richiesta
10.376	259 - 81350	R 84	456	342,27	6,99	€ 4,93	€ 11,50
10.377	260 - 81400	R 85	457	354,97	6,99	€ 4,93	
10.378	261 - 81450	R 86	458	367,67	6,99	€ 5,47	
10.379	262 - 81500	R 87	459	380,37	6,99	€ 5,47	
10.380	263 - 81550	R 88	460	393,07	6,99	€ 6,02	
10.381	- 81600		461	405,26	6,99	€ 6,57	
10.382	- 81650		462	417,96	6,99	€ 7,12	
10.383	- 81700		463	430,66	6,99	€ 7,12	
10.384	- 81750		464	443,36	6,99	€ 7,66	
10.385	- 81800		465	456,06	6,99	€ 7,66	
10.386	- 81850		466	468,76	6,99	€ 8,21	
10.387	- 81900		467	481,46	6,99	€ 8,76	
10.388	- 81950		468	494,16	6,99	€ 9,31	

Guarnizioni • Seals

NS RIF. <i>Our ref.</i>	DIMENSIONI SEDI • <i>Housing dimensions</i>			PREZZO <i>Price</i>
	D	d	S	
GKM 15001	8,00	4,00	1,30	€ 0,30
GKM 15002	9,00	5,00	1,30	€ 0,30
GKM 15003	10,00	6,00	1,30	€ 0,30
GKM 15004	11,00	7,00	1,30	€ 0,30
GKM 15005	12,00	8,00	1,30	€ 0,32
GKM 15006	13,00	9,00	1,30	€ 0,32
GKM 15007	14,00	10,00	1,30	€ 0,32
GKM 15008	15,00	11,00	1,30	€ 0,32
GKM 15009	16,00	12,00	1,30	€ 0,32
GKM 15010	17,00	13,00	1,30	€ 0,32
GKM 15011	18,00	14,00	1,30	€ 0,32
GKM 15012	19,00	15,00	1,30	€ 0,32
GKM 15013	20,00	16,00	1,30	€ 0,32
GKM 15014	21,00	17,00	1,30	€ 0,38
GKM 15015	22,00	18,00	1,30	€ 0,38
GKM 15016	25,00	20,00	1,30	€ 0,38
GKM 15017	28,00	23,00	1,30	€ 0,38
GKM 15018	30,00	25,00	1,30	€ 0,38
GKM 15019	32,00	27,00	1,30	€ 0,38
GKM 15020	35,00	30,00	1,30	€ 0,43
GKM 15021	38,00	33,00	1,30	€ 0,43
GKM 15022	40,00	35,00	1,30	€ 0,43
GKM 15023	42,00	37,00	1,30	€ 0,48
GKM 15024	45,00	40,00	1,30	€ 0,48
GKM 15025	48,00	43,00	1,30	€ 0,48
GKM 15026	50,00	45,00	1,30	€ 0,48
GKM 15027	53,50	48,50	1,30	€ 0,54
GKM 15028	55,00	50,00	1,30	€ 0,54
GKM 15029	60,00	55,00	1,30	€ 0,54
GKM 15030	63,00	58,00	1,30	€ 0,59
GKM 15031	65,00	60,00	1,30	€ 0,64
GKM 15032	68,00	63,00	1,30	€ 0,64
GKM 15033	70,00	65,00	1,30	€ 0,64
GKM 15034	75,00	70,00	1,30	€ 0,70
GKM 15035	77,50	72,50	1,30	€ 0,70
GKM 15036	80,00	75,00	1,30	€ 0,70
GKM 15037	85,00	80,00	1,30	€ 0,81
GKM 15038	90,00	85,00	1,30	€ 0,81
GKM 15039	95,00	90,00	1,30	€ 0,81
GKM 15040	99,00	94,00	1,30	€ 0,91

Guarnizioni • Seals

NS RIF. <i>Our ref.</i>	DIMENSIONI SEDI • <i>Housing dimensions</i>			PREZZO <i>Price</i>	
	D	d	S		
GKM 15041	100,00	95,00	1,30	€	0,89
GKM 15042	105,00	100,00	1,30	€	0,94
GKM 15043	110,00	105,00	1,30	€	0,97
GKM 15044	115,00	110,00	1,30	€	1,02
GKM 15045	118,00	113,00	1,30	€	1,02
GKM 15046	120,00	115,00	1,30	€	1,07
GKM 15047	125,00	120,00	1,30	€	1,15
GKM 15048	130,00	125,00	1,30	€	1,21
GKM 15049	135,00	130,00	1,30	€	1,24
GKM 15050	140,00	135,00	1,30	€	1,29
GKM 15051	145,00	140,00	1,30	€	1,07
GKM 15052	150,00	145,00	1,30	€	1,07
GKM 15053	40,00	30,00	1,70	€	0,56
GKM 15054	50,00	40,00	1,70	€	0,59
GKM 15055	55,00	45,00	1,70	€	0,62
GKM 15056	60,00	50,00	1,70	€	0,62
GKM 15057	63,00	53,00	1,70	€	0,64
GKM 15058	65,00	55,00	1,70	€	0,67
GKM 15059	70,00	60,00	1,70	€	0,70
GKM 15060	75,00	65,00	1,70	€	0,75
GKM 15061	80,00	70,00	1,70	€	0,81
GKM 15062	82,50	72,50	1,70	€	0,81
GKM 15063	85,00	75,00	1,70	€	0,83
GKM 15064	90,00	80,00	1,70	€	0,91
GKM 15065	95,00	85,00	1,70	€	0,94
GKM 15066	100,00	90,00	1,70	€	0,97
GKM 15067	105,00	95,00	1,70	€	1,02
GKM 15068	110,00	100,00	1,70	€	1,07
GKM 15069	115,00	105,00	1,70	€	1,13
GKM 15070	120,00	110,00	1,70	€	1,18
GKM 15071	125,00	115,00	1,70	€	1,21
GKM 15072	130,00	120,00	1,70	€	1,26
GKM 15073	135,00	125,00	1,70	€	1,34
GKM 15074	140,00	130,00	1,70	€	1,37
GKM 15075	145,00	135,00	1,70	€	1,45
GKM 15076	150,00	140,00	1,70	€	1,53
GKM 15077	155,00	145,00	1,70	€	1,61
GKM 15078	160,00	150,00	1,70	€	1,67
GKM 15079	165,00	155,00	1,70	€	1,83
GKM 15080	170,00	160,00	1,70	€	1,93

