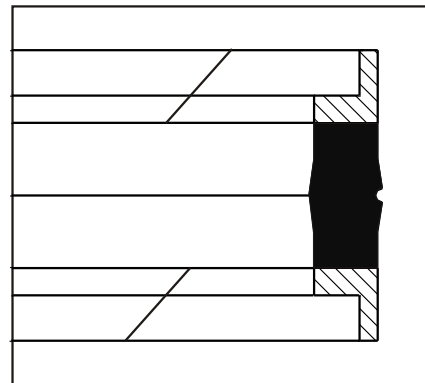
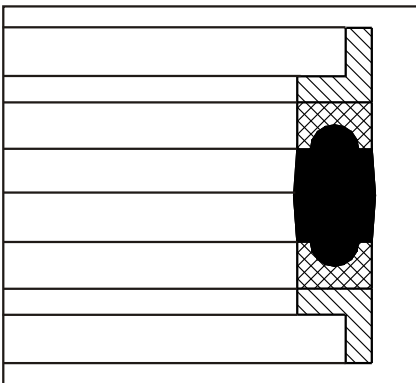
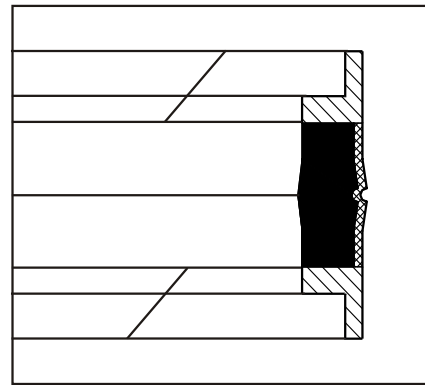
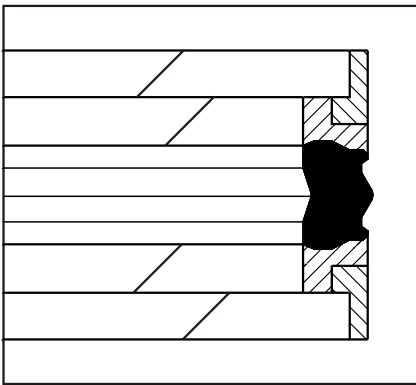
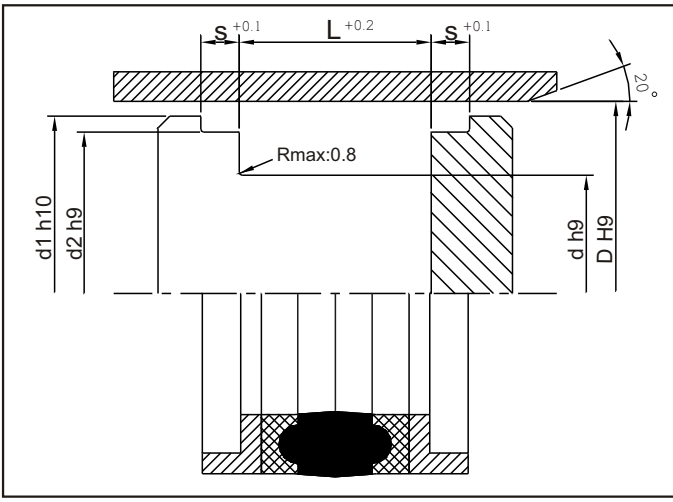




polilas®

# PISTON KOMPAKT CONTALAR PISTON COMPACT SEALS





### Tanım.

Üretim programımızda bulunan bu tip (PK) piston sızdırmazlık elemanı olup; çift etkili hidrolik silindirlerin piston başlarının sızdırmazlığında kullanılır.

NBR / NBR+BEZ esaslı sızdırmazlık ringi ve 2 adet yataklama ringinden oluşmuştur.

### Definition.

This profile (PK) double-acting piston sealing set, which is in our production program, consists of an elastomer sealing component (NBR / NBR+FABRIC) and two guide rings.

### Avantajları.

- Yataklama ve sızdırmazlık fonksiyonlarını beraber yerine getirebilmesi.
- Kolay monte edilebilmesi.
- Ağır çalışma şartlarına uygunluğu.

### Advantages.

- Guiding and sealing functions.
- Easy fitting.
- Heavy duty application.

### Standart Malzemeler.

Sızdırmazlık ringi: NBR / NBR+BEZ.  
Yataklama ringi: PA+Cam elyafı.

### Standard Materials.

Sealing ring: NBR / NBR+FABRIC.  
Guide rings: PA+Glass fibre.

### Yüzey Pürüzlülüğü.

	Ra $\mu\text{m}$	Rt $\mu\text{m}$
Dinamik Sızdırmazlık Yüzeyi	0.1...0.4	4 max.
Statik Sızdırmazlık Yüzeyi	1.8 max.	10 max.
Yanal Yüzey	3.2 max.	16 max.

### Surface Finish.

	Ra $\mu\text{m}$	Rt $\mu\text{m}$
Dynamic Sealing Surfaces	0.1...0.4	4 max.
Static Sealing Surfaces	1.8 max.	10 max.
Non Sealing Surfaces	3.2 max.	16 max.

### Uygulama Aralığı.

Basınç:  $\leq 400$  bar.  
Sıcaklık:  $-30 \dots 100$  °C.  
Kayma Hızı:  $\leq 0,5$  m/sn.

### Application Conditions.

Pressure:  $\leq 400$  bar.  
Temperature:  $-30 \dots 100$  °C.  
Sliding Speed:  $\leq 0,5$  m/sn.

