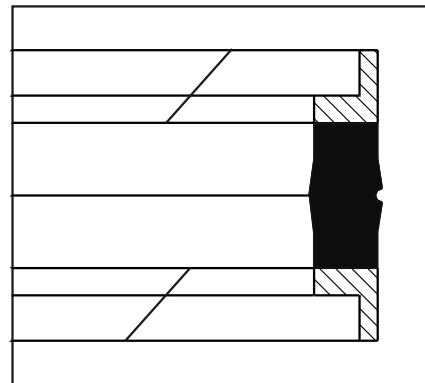
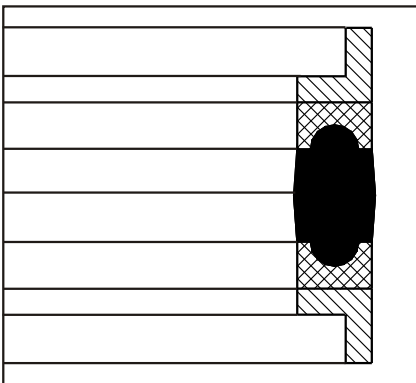
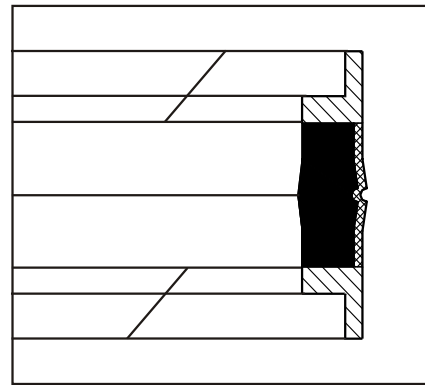
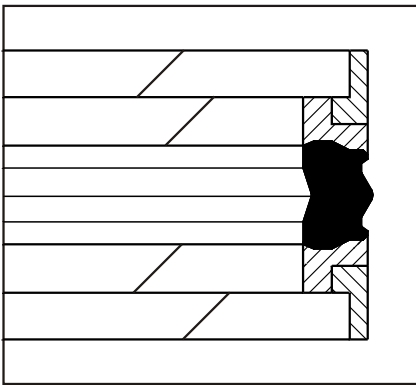
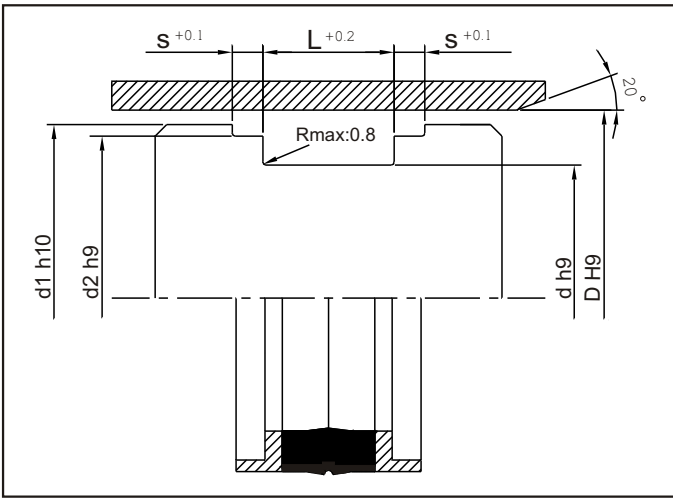




polilas[®]

PISTON KOMPAKT CONTALAR PISTON COMPACT SEALS





Tanım.

Üretim programımızda bulunan bu tip (PK1) piston sızdırmazlık elemanı olup;çift etkili hidrolik silindirlerin piston başlarının sızdırmazlığında kullanılır.

NBR esaslı sızdırmazlık ringi ve 2 adet yataklama ringinden oluşmuştur.

Definition.

This profile (PK1) double-acting piston sealing set, which is in our production program,consists of an elastomer sealing ring (NBR) and two guide rings.

Avantajları.

- Yataklama ve sızdırmazlık fonksiyonlarını beraber yerine getirebilmesi.
- Kolay monte edilebilmesi.
- Orta ve düşük basınçlarda iyi sızdırmazlık özelliği.
- Tek parça pistonlara uygulanabilmesi.

Advantages.

- Guiding and sealing functions.
- Easy fitting .
- Good sealing on medium and low pressures.
- Can be used on undivided pistons.

Standart Malzemeler.

Sızdırmazlık ringi:NBR.
Yataklama ringi:PA+Cam elyafı.

Standard Materials.

Sealing ring:NBR.
Guide rings:PA+Glass fibre.

Yüzey Pürüzlülüğü.

	Ra μm	Rt μm
Dinamik Sızdırmazlık Yüzeyi	0.1...0.4	4 max.
Statik Sızdırmazlık Yüzeyi	1.8 max.	10 max.
Yanal Yüzey	3.2 max.	16 max.

Surface Finish.

	Ra μm	Rt μm
Dynamic Sealing Surfaces	0.1...0.4	4 max.
Static Sealing Surfaces	1.8 max.	10 max.
Non Sealing Surfaces	3.2 max.	16 max.

Uygulama Aralığı.

Basınç: ≤ 160 bar.
Sıcaklık: $-30.....100$ °C.
Kayma Hızı: $\leq 0,5$ m/sn.

Application Conditions.

Pressure: ≤ 160 bar.
Temperature: $-30.....100$ °C.
Sliding Speed: $\leq 0,5$ m/sn.

