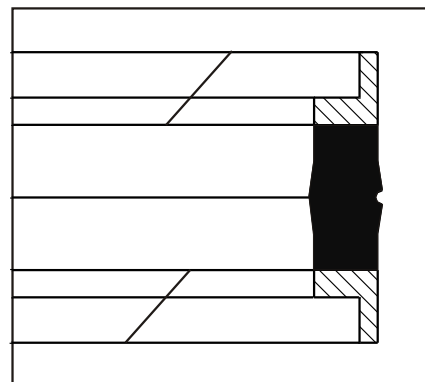
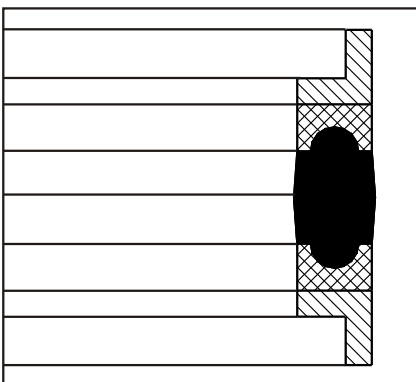
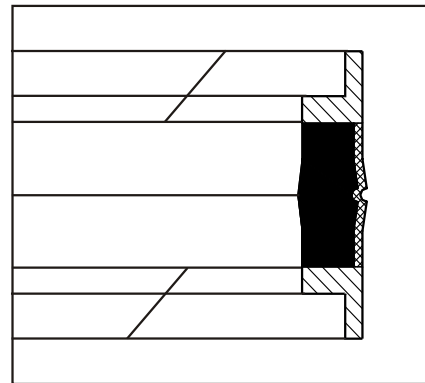
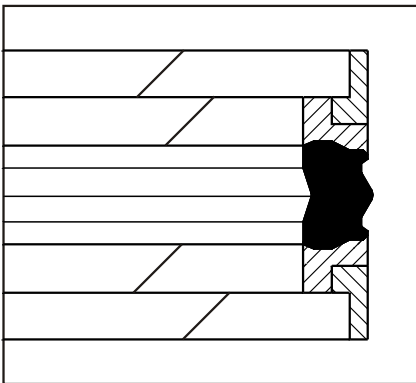
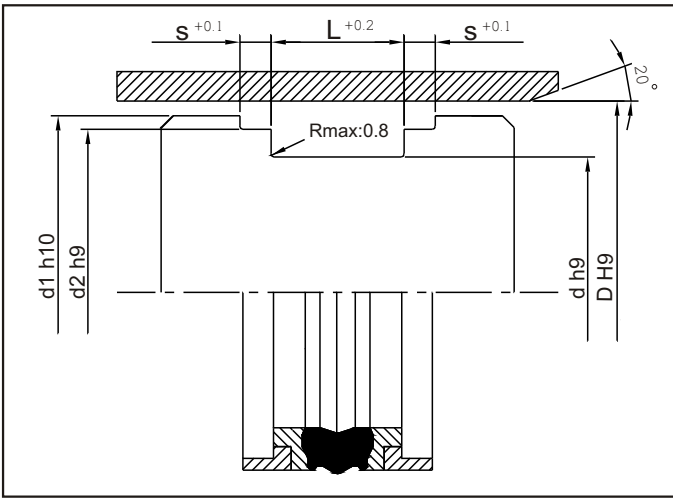




polilas<sup>®</sup>

# PISTON KOMPAKT CONTALAR PISTON COMPACT SEALS





### Tanım.

Üretim programımızda bulunan bu tip (PK3) piston sızdırmazlık elemanı olup;çift etkili hidrolik silindirlerin piston başlarının sızdırmazlığında kullanılır.

NBR esaslı sızdırmazlık ringi,2 adet destek ringi ve 2 adet yataklama ringinden oluşmuştur.

### Definition.

This profile (PK3) double-acting piston sealing set, which is in our production program, consists of an elastomer sealing ring (NBR) , two back-up rings and two guide rings.

### Avantajları.

- Yataklama ve sızdırmazlık fonksiyonlarını beraber yerine getirebilmesi.
- Kolay monte edilebilmesi.
- Tek parça pistonlara uygulanabilmesi.

### Advantages.

- Guiding and sealing functions.
- Easy fitting.
- Can be used on undivided pistons.

### Standart Malzemeler.

Sızdırmazlık ringi:NBR.  
Destek ringi:Polyester elastomer.  
Yataklama ringi:PA+Cam elyafı.

### Standard Materials.

Sealing ring:NBR.  
Back-up rings:Polyester elastomer.  
Guide rings:PA+Glass fibre.

### Yüzey Pürüzlülüğü.

	Ra $\mu\text{m}$	Rt $\mu\text{m}$
Dinamik Sızdırmazlık Yüzeyi	0.1....0.4	4 max.
Statik Sızdırmazlık Yüzeyi	1.8 max.	10 max.
Yanal Yüzey	3.2 max.	16 max.

### Surface Finish.

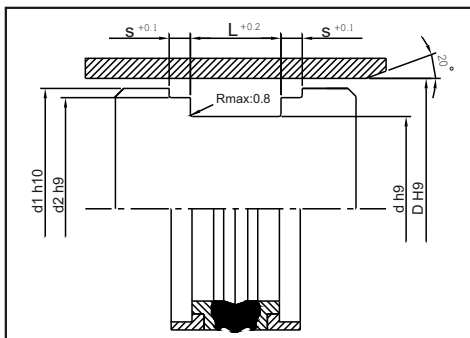
	Ra $\mu\text{m}$	Rt $\mu\text{m}$
Dynamic Sealing Surfaces	0.1....0.4	4 max.
Static Sealing Surfaces	1.8 max.	10 max.
Non Sealing Surfaces	3.2 max.	16 max.

### Uygulama Aralığı.

Basınç:  $\leq 350$  bar.  
Sıcaklık:  $-30.....100$  °C.  
HFA-,HFB ve HFC akışkanlarda max.  $60$  °C.  
Kayma Hızı:  $\leq 0,5$  m/sn.

### Application Conditions.

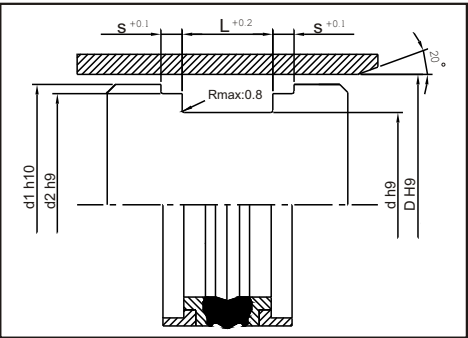
Pressure:  $\leq 350$  bar.  
Temperature:  $-30.....100$  °C.  
HFA-,HFB- and HFC fluids up to max.  $60$  °C  
Sliding Speed:  $\leq 0,5$  m/sn.



## PISTON KOMPAKT CONTA PK3 PISTON COMPACT SEAL PK3

D	d	d1	d2	L	s	REF.NO.
40	26	39	36	15,5	2,6	33.00.001
40	32	39,4	36	15,5	3,2	33.00.058
42	28	41	38	15,5	2,6	33.00.002
45	31	44	41	15,5	2,6	33.00.003
50	34	49	46	20,5	3,1	33.00.004
50	38	49,4	46	20,5	4,2	33.00.005
55	39	54	51	20,5	3,1	33.00.006
56	40	55	52	20,5	3,1	33.00.007
60	44	59	56	20,5	3,1	33.00.008
60	48	59,4	56	20,5	4,2	33.00.009
63	47	62	59	20,5	3,1	33.00.010
63	51	62,4	59	20,5	4,2	33.00.011
65	49	64	61	20,5	3,1	33.00.012
65	50	63,7	60,41	18,4	6,35	33.00.056
70	50	68,3	64,2	22,4	6,35	33.00.013
70	54	69	66	20,5	3,1	33.00.014
70	58	69,4	66	20,5	4,2	33.00.015
75	55	73,3	69,2	22,4	6,35	33.00.016
80	60	78,3	74,15	22,4	6,35	33.00.017
80	62	79	76	22,5	3,6	33.00.018
80	66	79,4	76	22,4	5,2	33.00.019
85	65	83,3	79,15	22,4	6,35	33.00.020
87	73	86,4	83	22,4	5,2	33.00.021
90	70	88,3	84,15	22,4	6,35	33.00.022
90	72	89	86	22,5	3,6	33.00.023
90	76	89,4	86	22,4	5,2	33.00.024
95	75	93,3	89,15	22,4	6,35	33.00.057
95	81	94,4	91	22,4	5,2	33.00.025
100	75	98	93,15	22,4	6,35	33.00.026
100	82	99	96	22,5	3,6	33.00.027
100	86	99,4	96	22,4	5,2	33.00.028
105	80	103	98,1	22,4	6,35	33.00.029
110	85	108	103,1	22,4	6,35	33.00.030
110	92	109	106	22,5	3,6	33.00.031
110	96	109,4	106	22,4	5,2	33.00.032
115	90	113	108,1	22,4	6,35	33.00.033
115	97	114	111	22,4	4,2	33.00.034
115	101	114,4	111	22,4	5,2	33.00.035
120	95	118	113,1	22,4	6,35	33.00.036
120	106	119,4	116	22,4	5,2	33.00.037
125	100	123	118,1	25,4	6,35	33.00.038
125	103	124	121	26,5	5,1	33.00.039
125	108	124,4	121	26,5	7,2	33.00.040
130	105	128	123,1	25,4	6,35	33.00.041

### PiSTON KOMPAKT CONTA PK3 PISTON COMPACT SEAL PK3



<b>D</b>	<b>d</b>	<b>d1</b>	<b>d2</b>	<b>L</b>	<b>s</b>	<b>REF NO</b>
140	118	139	136	26,5	5,1	33.00.042
140	123	139,4	136	26,5	7,2	33.00.043
150	125	148	143	25,4	6,35	33.00.044
150	128	149	146	26,5	5,1	33.00.045
160	135	157,5	152,6	25,4	9,52	33.00.059
160	138	159	156	26,5	5,1	33.00.046
160	143	159,4	156	26,5	7,2	33.00.047
180	158	179	176	26,5	5,1	33.00.048
180	163	179,4	176	26,5	7,2	33.00.049
185	160	182	176,72	25,4	12,7	33.00.060
190	165	187	181,72	25,4	12,7	33.00.061
200	175	198	193,1	31,5	6,35	33.00.050
200	175	197	191,62	25,4	12,7	33.00.062
200	180	199,4	196	31,5	9,2	33.00.051
210	190	209,4	206	31,5	9,2	33.00.052
230	205	227	221,62	25,4	12,7	33.00.053
235	210	232	226,62	25,4	12,7	33.00.063
250	230	249,4	246	31,5	9,2	33.00.054
300	275	298	290	42,5	12,75	33.00.055