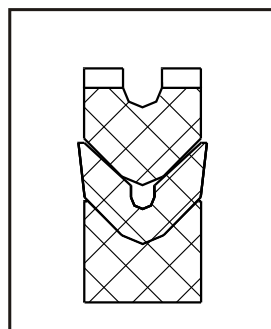
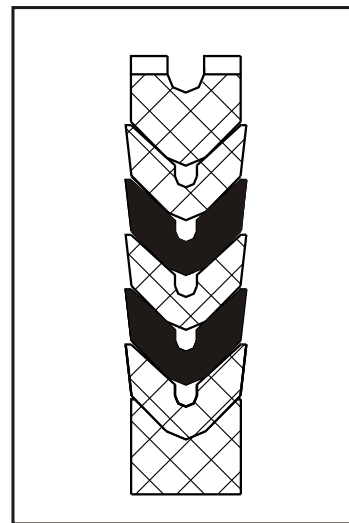
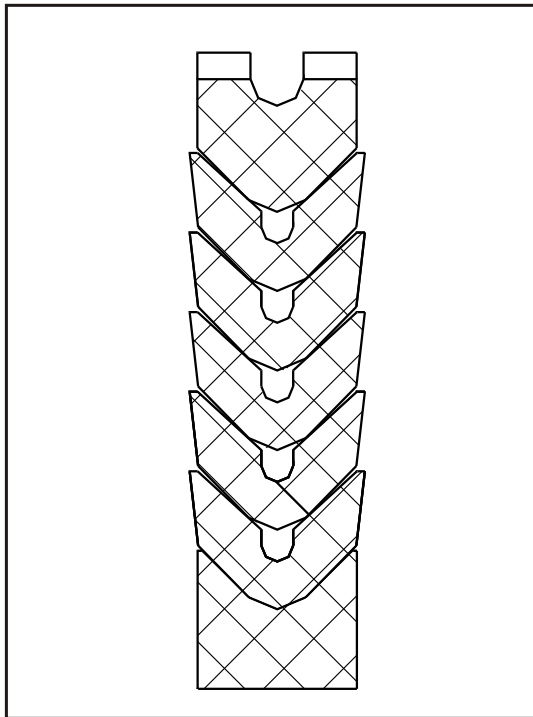
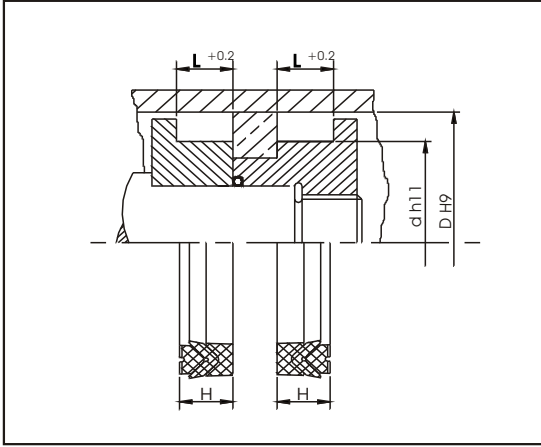


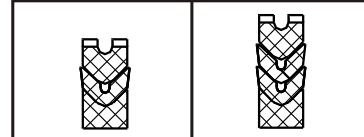


# TAKIM CONTALAR CHEVRON SEALING SETS

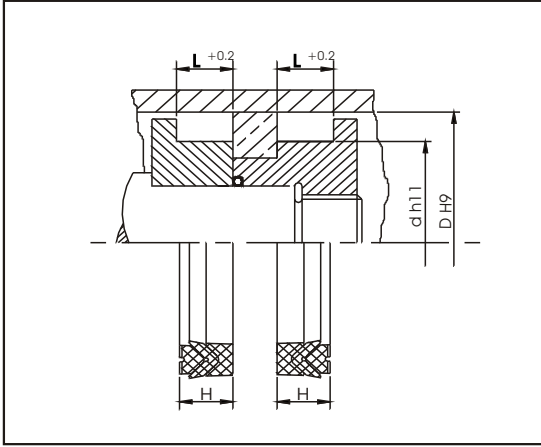




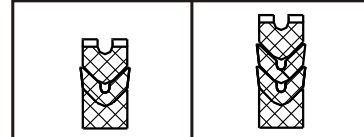
## TAKIM CONTA- PİSTON İÇİN-TİP P3-P4 CHEVRON SEALING SETS- FOR PISTON-TYPE P3-P4



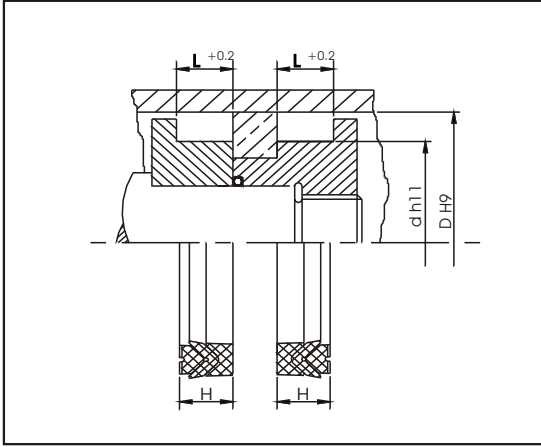
D	d	H	L	REF.NO.	REF.NO.
20	10	9	9,5	83.00.001	
22	12	9	9,5	83.00.002	
25	15	9	9,5	83.00.003	
28	18	9	9,5	83.00.004	
30	20	9	9,5	83.00.005	
32	20	10,5	11	83.00.006	
35	23	10,5	11	83.00.007	
36	24	10,5	11	83.00.008	
40	25	11	11,5	83.00.009	
42	27	11	11,5	83.00.010	
45	30	11	11,5	83.00.011	
50	35	11	11,5	83.00.012	
55	40	11	11,5	83.00.013	
56	41	11	11,5	83.00.014	
60	45	11	11,5	83.00.015	
63	48	12,5	13	83.00.016	
65	50	14,5	15	83.00.017	
70	50	14,5	15	83.00.018	
75	55	14,5	15	83.00.019	
80	60	14,5	15	83.00.020	
85	65	21	21,7	83.00.021	
90	70	21	21,7	83.00.022	
100	80	21	21,7	83.00.023	
110	90	21	21,7	83.00.024	
115	95	21	21,7	83.00.025	
125	100	25	26	83.00.026	
140	115	25	26	83.00.027	
150	120	28	29	83.00.028	
160	130	28	29	83.00.029	
180	150	30,5	31,5	83.00.030	
200	170	32,5	33,5	83.00.031-1	
200	170	40	41,2		83.00.031-2
220	190	30	31	84.00.151-1	
220	190	37,5	38,7		84.00.151-2
225	195	32,5	33,5	83.00.032-1	
225	195	40	41,2		83.00.032-2
250	220	32,5	33,5	83.00.033-1	
250	220	40	41,2		83.00.033-2



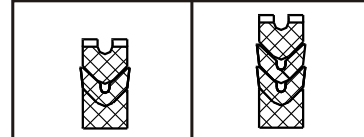
## TAKIM CONTA- PİSTON İÇİN-TİP P3-P4 CHEVRON SEALING SETS- FOR PISTON-TYPE P3-P4



D	d	H	L	REF.NO.	REF.NO.
275	245	32,5	33,5	83.00.034-1	
275	245	40	41,2		83.00.034-2
280	250	33	34	84.00.168-1	
280	250	41	42,2		84.00.168-2
300	270	32,5	33,5	83.00.035-1	
300	270	40	41,2		83.00.035-2
310	280	30	31	84.00.177-1	
310	280	37,5	38,7		84.00.177-2
320	280	38	39,5	84.00.178-1	
320	280	48	49,8		84.00.178-2
320	290	27,5	28,5	84.00.180-1	
320	290	35	36,2		84.00.180-2
330	300	30	31	84.00.183-1	
330	300	37,5	38,7		84.00.183-2
340	300	35	36,5	84.00.296-1	
340	300	45	46,8		84.00.296-2
340	310	30	31	84.00.185-1	
340	310	37,5	38,7		84.00.185-2
350	320	30	31	84.00.187-1	
350	320	37,5	38,7		84.00.187-2
360	320	35	36,5	84.00.188-1	
360	320	45	46,8		84.00.188-2
380	340	35	36,5	84.00.237-1	
380	340	45	46,8		84.00.237-2
380	350	30	31	84.00.194-1	
380	350	37,5	38,7		84.00.194-2
400	360	35	36,5	84.00.198-1	
400	360	45	46,8		84.00.198-2
410	370	40	41,5	84.00.259-1	
410	370	50	51,8		84.00.259-2
420	380	40	41,5	84.00.204-1	
420	380	50	51,8		84.00.204-2
430	390	35	36,5	84.00.205-1	
430	390	45	46,8		84.00.205-2
440	400	35	36,5	84.00.208-1	
440	400	45	46,8		84.00.208-2
450	410	35	36,5	84.00.209-1	
450	410	45	46,8		84.00.209-2



## TAKIM CONTA- PİSTON İÇİN-TİP P3-P4 CHEVRON SEALING SETS- FOR PISTON-TYPE P3-P4



D	d	H	L	REF.NO.	REF.NO.
460	420	40	41,5	84.00.211-1	
460	420	50	51,8		84.00.211-2
480	440	40	41,5	84.00.213-1	
480	440	50	51,8		84.00.213-2
490	450	35	36,5	84.00.214-1	
490	450	45	46,8		84.00.214-2
500	460	40	41,5	84.00.355-1	
500	460	50	51,8		84.00.355-2
520	480	40	41,5	84.00.215-1	
520	480	50	51,8		84.00.215-2
540	500	35	36,5	84.00.218-1	
540	500	45	46,8		84.00.218-2
560	520	40	41,5	84.00.262-1	
560	520	50	51,8		84.00.262-2
570	530	40	41,5	84.00.221-1	
570	530	50	51,8		84.00.221-2
600	550	50	51,8	84.00.222-1	
600	550	62,5	64,5		84.00.222-2
610	560	50	51,8	84.00.223-1	
610	560	62,5	64,5		84.00.223-2
630	590	40	41,5	84.00.224-1	
630	590	50	51,8		84.00.224-2
640	600	40	41,5	84.00.227-1	
640	600	50	51,8		84.00.227-2
680	640	40	41,5	84.00.245-1	
680	640	50	51,8		84.00.245-2
700	660	40	41,5	84.00.231-1	
700	660	50	51,8		84.00.231-2
740	700	40	41,5	84.00.233-1	
740	700	50	51,8		84.00.233-2
750	700	50	51,8	84.00.268-1	
750	700	62,5	64,5		84.00.268-2
850	800	50	51,8	84.00.307-1	
850	800	62,5	64,5		84.00.307-2
900	850	50	51,8	84.00.235-1	
900	850	62,5	64,5		84.00.235-2
1050	1000	50	51,8	84.00.294-1	
1050	1000	62,5	64,5		84.00.294-2