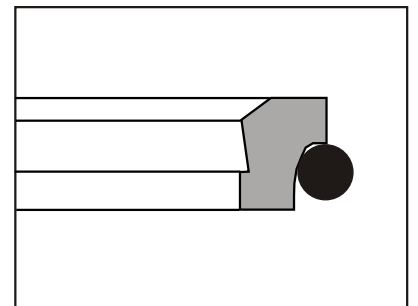
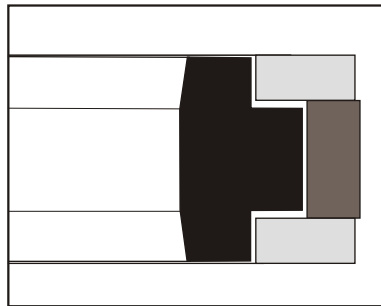
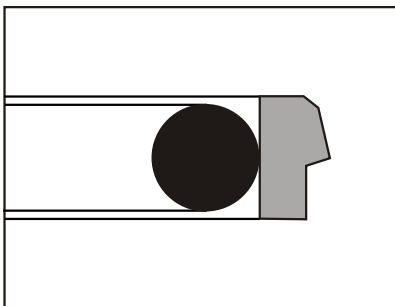
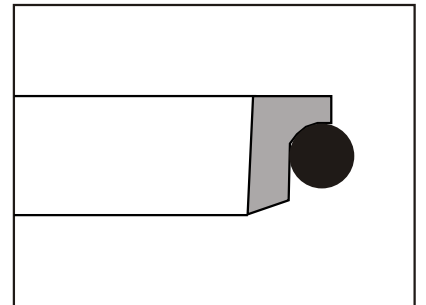
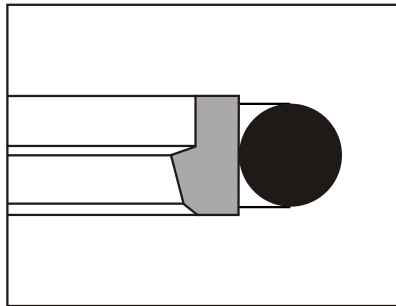
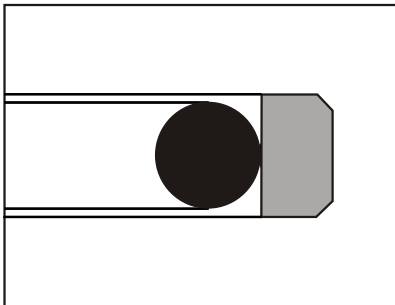
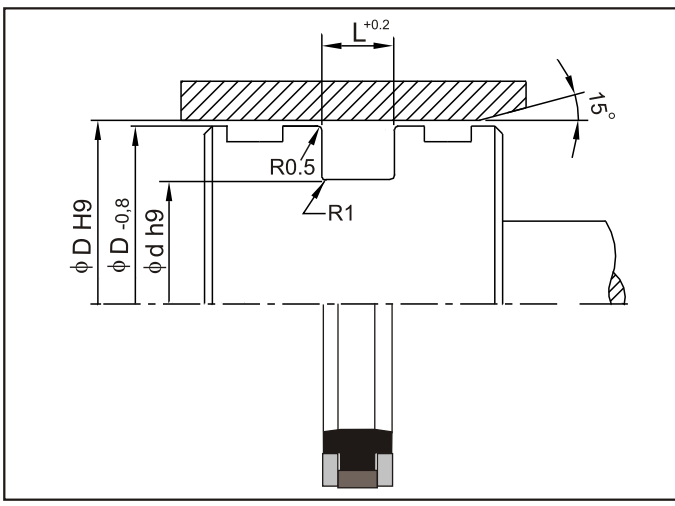




PTFE KAYAR CONTALAR PTFE GLIDE SEAL SETS





T-CONTA-OMT- T-SEAL-OMT-

Tanım.

Üretim programımızda bulunan bu tip (OMT) piston sızdırmazlık elemanı olup ; çift etkili hidrolik silindirlerin piston başlarının sızdırmazlığında kullanılır.

Teflon eleman yumuşak bir malzeme olduğundan sıcaklık artışı ile daha da yumuşar.Yüksek basınç altında teflon akmalar meydana gelebilir.Bu olayı önlemek için de sert plastikten teflonun her iki yanına destek ringleri konulmuştur.

Özellikle iş makinaları hidrolik silindirlerinde tercih edilmektedir.

Definition.

This profile (OMT) which is in our production program, is mainly used to seal piston heads of double-acting hydraulic cylinders.

As the teflon is soft material; at high temperatures its softness increases. At high pressures teflon may pour. To avoid this event, the back-up rings are placed at the both sides.

Is preferred at the cylinders of the mobile hydraulics.

Avantajları.

- Çok iyi kayma özelliği ve düşük yapış kay eğilimi.
- İyi sızdırmazlık özelliği.
- Yüksek akma direnci.
- Yüksek aşınma direnci.
- Tek parça pistonlara uygulanabilmesi.

Advantages.

- Dynamic slide friction and minimal break-out.
- Good sealing characteristics.
- High extrusion resistance.
- High wear resistance.
- Assembly on one-piece pistons.

Standart Malzemeler.

Sızdırmazlık ringi: PTFE+Bronz.

Destek ringi : PA.

Elastomer ring : NBR.

Yüksek sıcaklık ve özel kimyasal ortamlar için FPM olarak da üretimimiz mevcuttur.

Standard Materials.

Sealing ring :PTFE+Bronze.

Back-up ring :PA.

Elastomer ring:NBR.

For high temperatures and special chemical mediums can be produced with FPM.

Yüzey Pürüzlülüğü.

	Ra μm	Rt μm
Dinamik Sızdırmazlık Yüzeyi	0.1....0.4	4 max.
Statik Sızdırmazlık Yüzeyi	1.8 max.	10 max.
Yanal Yüzey	3.2 max.	16 max.

Surface Finish.

	Ra μm	Rt μm
Dynamic Sealing Surfaces	0.1....0.4	4 max.
Static Sealing Surfaces	1.8 max.	10 max.
Non Sealing Surfaces	3.2 max.	16 max.

Uygulama Aralığı.

Basınç:	≤ 400 bar.
Sıcaklık:	-30.....100 °C.
Kayma Hızı:	≤ 1 m/sn.

Application Conditions.

Pressure:	≤ 400 bar.
Temperature:	-30.....100 °C.
Sliding Speed:	≤ 1 m/sn.

