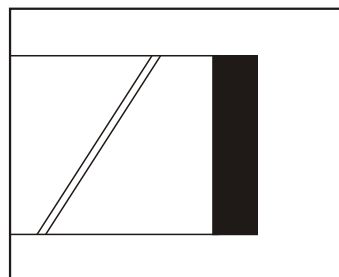
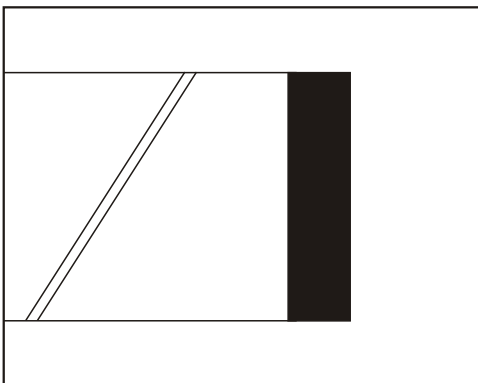
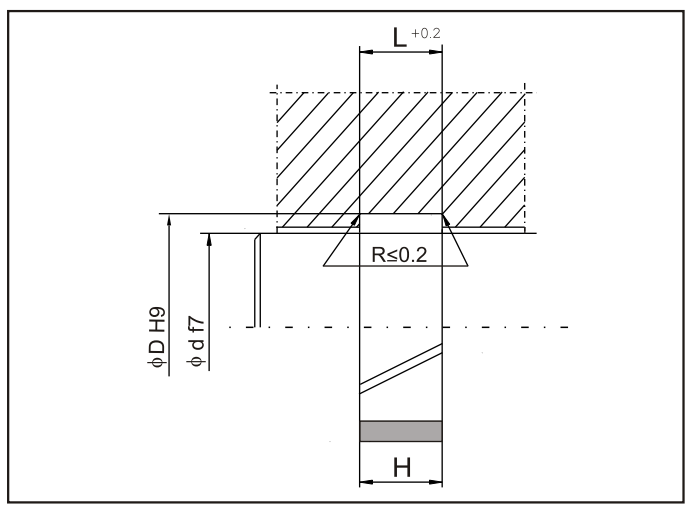
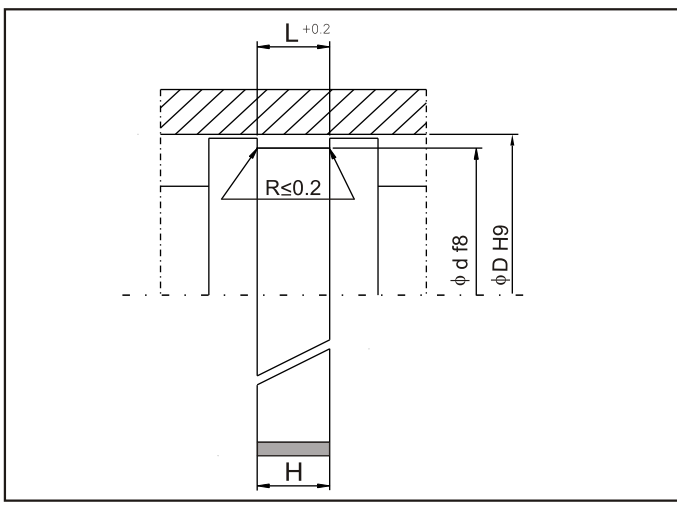




polilas[®]

YATAKLAMA RINGI WEAR RING





Tanım.

Üretim programımızda bulunan bu tip (PY 1) yataklama elemanı olup ; hidrolik ve pnömatik silindirelerin piston rodlarında ve pistonlarında kullanılır.

Metal,metal temasını engellediği gibi pistonu ve piston rodunu dengeler.Özellikle silindire gelen yanıl yükleri karşılamakla sızdırmazlık elemanlarının ömrüne büyük katkı sağlarlar,böylece silindirin çalışma ömrünü arttırmış olurlar.

Definition.

This type (PY 1) is guiding element which is used on piston's and pistons of the hydraulic and pneumatic cylinders.

It prevents the contact of metal to metal and secures the balance of the piston and the piston's rod. It covers the side forces and augments the life of the sealing elements,therefore the life of the cylinders.

Avantajları.

- Kolay monte edilmesi.
- İyi yüzey basıncı.
- Düşük aşınma.

Advantages.

- Simple fitting.
- Good surface pressure.
- Low wear.

Standart Malzemeler.

Yataklama ringi: PA 6.6+Cam Elyafı.

Standard Materials.

Wear ring: PA 6.6+Glass Fibre.

Yüzey Pürüzlülüğü.

	Ra μm	Rt μm
Dinamik Sızdırmazlık Yüzeyi	0.1....0.4	4 max.
Statik Sızdırmazlık Yüzeyi	1.8 max.	10 max.
Yanal Yüzey	3.2 max.	16 max.

Surface Finish.

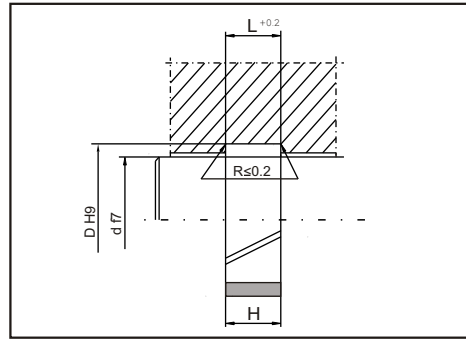
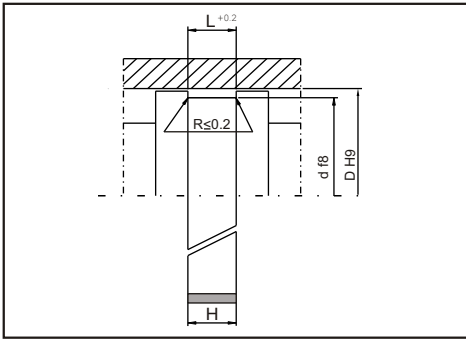
	Ra μm	Rt μm
Dynamic Sealing Surfaces	0.1....0.4	4 max.
Static Sealing Surfaces	1.8 max.	10 max.
Non Sealing Surfaces	3.2 max.	16 max.

Uygulama Aralığı.

Sıcaklık: -30.....+120°C.
Kayma Hızı: ≤ 1 m/sn.
Yüzey Basıncı: 30 N/mm²

Application Conditions.

Temperature: -30.....+120°C.
Sliding Speed: ≤ 1 m/sn.
Surface Pressure: 30 N/mm²



d	D	H	L	REF.NO
30	34	9,5	9,7	11.00.001
30	35	15	15,2	11.00.002
32	36	9,5	9,7	11.00.003
35	39	9,5	9,7	11.00.004
35	40	15	15,2	11.00.005
36	40	9,5	15,2	11.00.006
40	44	9,5	9,7	11.00.007
40	45	15	15,2	11.00.008
45	50	9,5	9,7	11.00.009
45	50	15	15,2	11.00.010
50	55	9,5	9,7	11.00.011
50	55	15	15,2	11.00.012
55	60	15	15,2	11.00.013
56	61	9,5	15,2	11.00.014
60	65	9,5	9,7	11.00.015
60	65	15	15,2	11.00.016
63	68	15	15,2	11.00.017
65	70	15	15,2	11.00.018
70	75	15	15,2	11.00.019
75	80	15	15,2	11.00.020
80	85	15	15,2	11.00.021
85	90	15	15,2	11.00.022
90	95	15	15,2	11.00.023
95	100	15	15,2	11.00.024
100	105	15	15,2	11.00.025
105	110	15	15,2	11.00.026
110	115	15	15,2	11.00.027
115	120	15	15,2	11.00.028
120	125	15	15,2	11.00.029
125	130	15	15,2	11.00.030
130	135	15	15,2	11.00.031
135	140	15	15,2	11.00.032
140	145	15	15,2	11.00.033
145	150	15	15,2	11.00.034
150	155	15	15,2	11.00.035
160	165	15	15,2	11.00.036
180	185	15	15,2	11.00.037
200	205	15	15,2	11.00.038