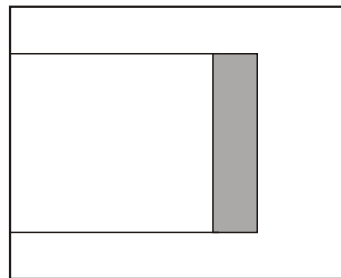
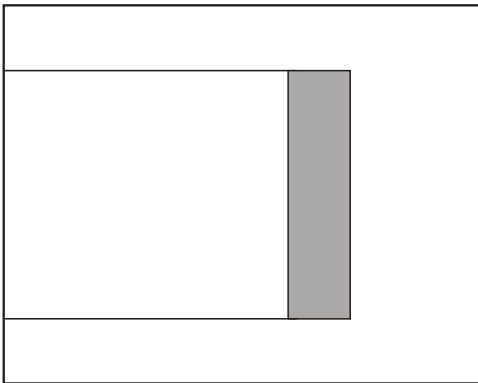
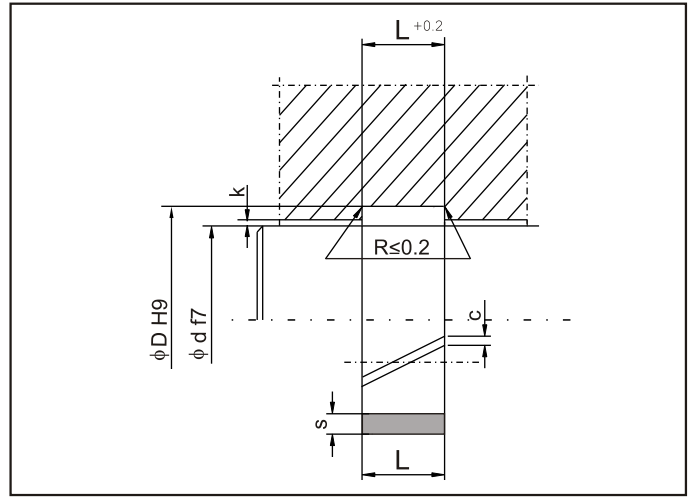
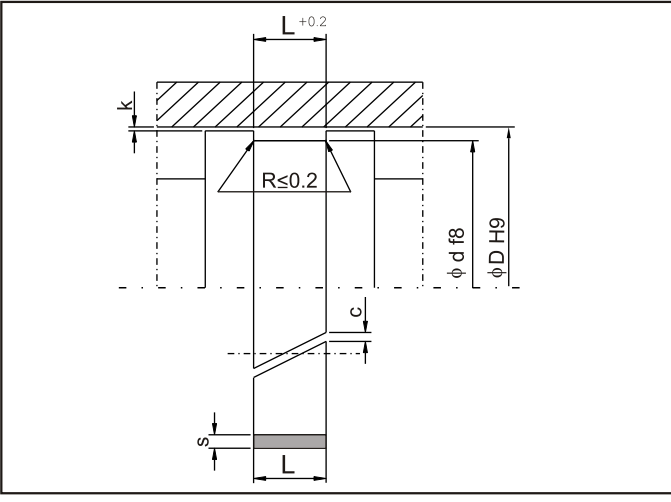




polilas®

PTFE ŞERİT YATAKLAMALAR PTFE GUIDE STRIPS





Tanım.

Üretim programımızda bulunan bu tip (PY 3) yataklama elemanı olup ; hidrolik ve pnömatik silindirlerin piston rodlarında ve pistonlarında kullanılır.

Metal,metal temasını engellediği gibi pistonu ve piston rodunu dengeler.Özellikle silindire gelen yanıl yükleri karşılamakla sızdırmazlık elemanlarının ömrüne büyük katkı sağlarlar,böylece silindirin çalışma ömrünü arttırmış olurlar.

Definition.

This type (PY 3) is guiding element which is used on piston's and pistons of the hydraulic and pneumatic cylinders.

It prevents the contact of metal to metal and secures the balance of the piston and the piston's rod. It covers the side forces and augments the life of the sealing elements,therefore the life of the cylinders.

Avantajları.

- Çok iyi kayma özelliği ve düşük aşınma.
- İyi sönümlenme özelliği.
- Olağanüstü durumlarda iyi çalışma özelliği.
- Metre veya kesik olarak bulunabilme.

Advantages.

- Very good sliding characteristic and low wear.
- Good damping properties.
- Good emergency running properties.
- Available by the meter or cut to length.

Standart Malzemeler.

Yataklama ringi: PTFE+Bronz (Hidrolik)
PTFE+Karbon (Pnömatik)

Standard Materials.

Guide ring: PTFE+Bronze (Hydraulic)
PTFE+Carbon (Pneumatic)

Yüzey Pürüzlülüğü.

	Ra μm	Rt μm
Dinamik Sızdırmazlık Yüzeyi	0.1...0.4	4 max.
Statik Sızdırmazlık Yüzeyi	1.8 max.	10 max.
Yanal Yüzey	3.2 max.	16 max.

Surface Finish.

	Ra μm	Rt μm
Dynamic Sealing Surfaces	0.1...0.4	4 max.
Static Sealing Surfaces	1.8 max.	10 max.
Non Sealing Surfaces	3.2 max.	16 max.

Uygulama Aralığı.

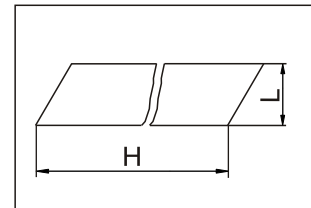
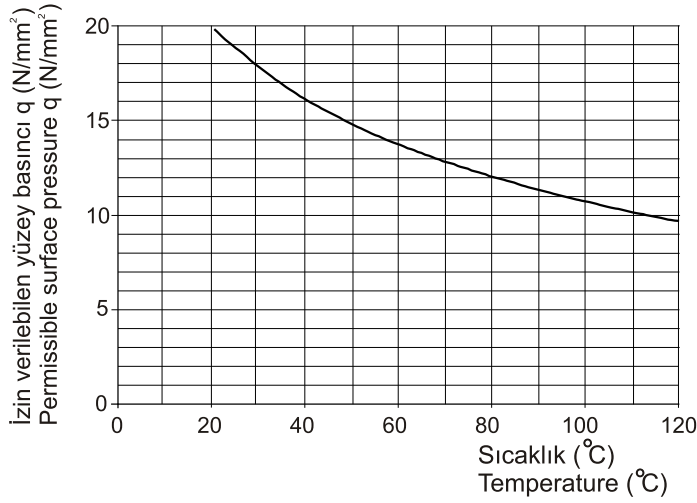
Sıcaklık: -100.....+200°C.
Kayma Hızı: ≤ 5 m/sn.

Application Conditions.

Temperature: -100.....+200°C.
Sliding Speed: ≤ 5 m/sn.

Yuva Ölçüleri / Housing Dimensions.

KANAL / GROOVE				
s (mm)	L (mm)	D (mm)	d (mm)	max k (mm)
2	5,6	d+4	D-4	0,3
2	6,3	d+4	D-4	0,3
2,5	6,3	d+5	D-5	0,4
3	6,3	d+6	D-6	0,5
2	8,1	d+4	D-4	0,3
2,5	8,1	d+5	D-5	0,4
2,5	9,7	d+5	D-5	0,4
3	9,7	d+6	D-6	0,5
2	10	d+4	D-4	0,3
2,5	10	d+5	D-5	0,4
3	10	d+6	D-6	0,5
2	15	d+4	D-4	0,3
2,5	15	d+5	D-5	0,4
3	15	d+6	D-6	0,5
2	20	d+4	D-4	0,3
2,5	20	d+5	D-5	0,4
3	20	d+6	D-6	0,5
2,5	25	d+5	D-5	0,4
3	25	d+6	D-6	0,5
2,5	30	d+5	D-5	0,4
3	30	d+6	D-6	0,5



Silindir/Cyl. φ D H9 Rod/Rod. φ d f7	Boşluk c Gap c
≤ 45	2
> 45	3,5
> 80	4,5
> 100	6
> 150	8
> 200	12
> 300	15
> 350	20

Uzunluk H/ Length H

Rod için
H=(d+s)x3,14-c
For rod

H=(d+s)x3,14-c

Piston için
H=(D-s)x3,14-c
For piston
H=(D-s)x3,14-c

Genişlik L / Width L

$$L \geq \frac{F}{q \times d}$$

F:Yanal kuvvet (N)

F:Lateral force (N)

d:İç çap (mm)

d:Inside diameter (mm)

q:İzin verilen yüzey basıncı (N/mm²)

q:Permissible surface pressure (N/mm²)