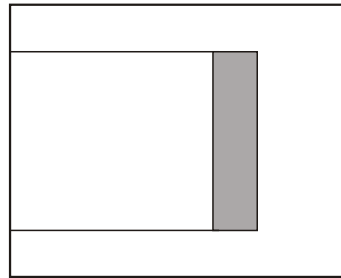
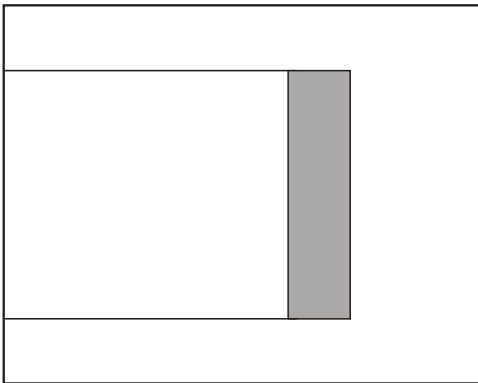
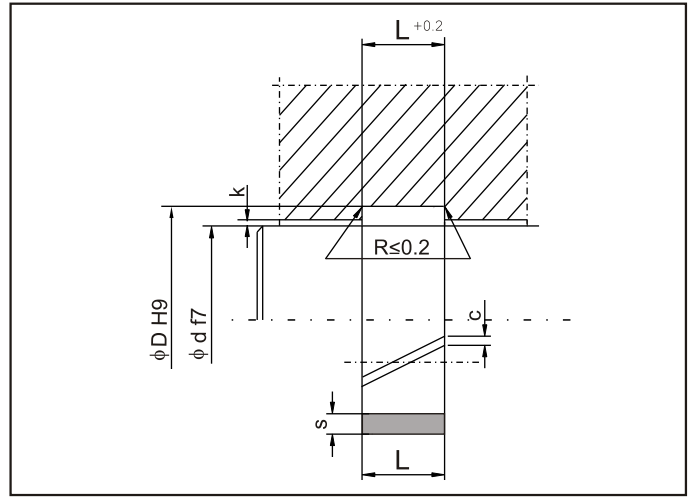
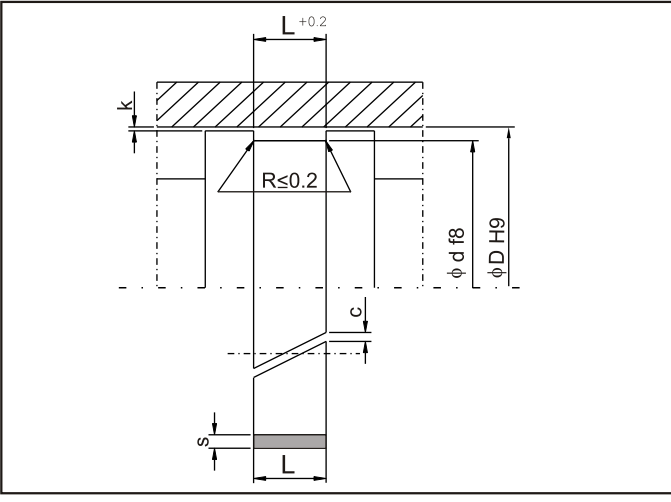




polilas®

PTFE ŞERİT YATAKLAMALAR PTFE GUIDE STRIPS





Tanım.

Üretim programımızda bulunan bu tip (PY 3) yataklama elemanı olup ; hidrolik ve pnömatik silindirlerin piston rodlarında ve pistonlarında kullanılır.

Metal,metal temasını engellediği gibi pistonu ve piston rodunu dengeler.Özellikle silindire gelen yanıl yükleri karşılamakla sızdırmazlık elemanlarının ömrüne büyük katkı sağlarlar,böylece silindirin çalışma ömrünü arttırmış olurlar.

Definition.

This type (PY 3) is guiding element which is used on piston's and pistons of the hydraulic and pneumatic cylinders.

It prevents the contact of metal to metal and secures the balance of the piston and the piston's rod. It covers the side forces and augments the life of the sealing elements,therefore the life of the cylinders.

Avantajları.

- Çok iyi kayma özelliği ve düşük aşınma.
- İyi sönümlenme özelliği.
- Olağanüstü durumlarda iyi çalışma özelliği.
- Metre veya kesik olarak bulunabilme.

Advantages.

- Very good sliding characteristic and low wear.
- Good damping properties.
- Good emergency running properties.
- Available by the meter or cut to length.

Standart Malzemeler.

Yataklama ringi: PTFE+Bronz (Hidrolik)
PTFE+Karbon (Pnömatik)

Standard Materials.

Guide ring: PTFE+Bronze (Hydraulic)
PTFE+Carbon (Pneumatic)

Yüzey Pürüzlülüğü.

	Ra μm	Rt μm
Dinamik Sızdırmazlık Yüzeyi	0.1...0.4	4 max.
Statik Sızdırmazlık Yüzeyi	1.8 max.	10 max.
Yanal Yüzey	3.2 max.	16 max.

Surface Finish.

	Ra μm	Rt μm
Dynamic Sealing Surfaces	0.1...0.4	4 max.
Static Sealing Surfaces	1.8 max.	10 max.
Non Sealing Surfaces	3.2 max.	16 max.

Uygulama Aralığı.

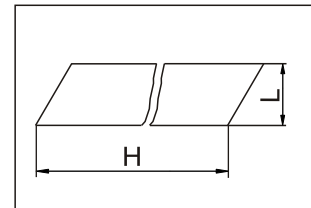
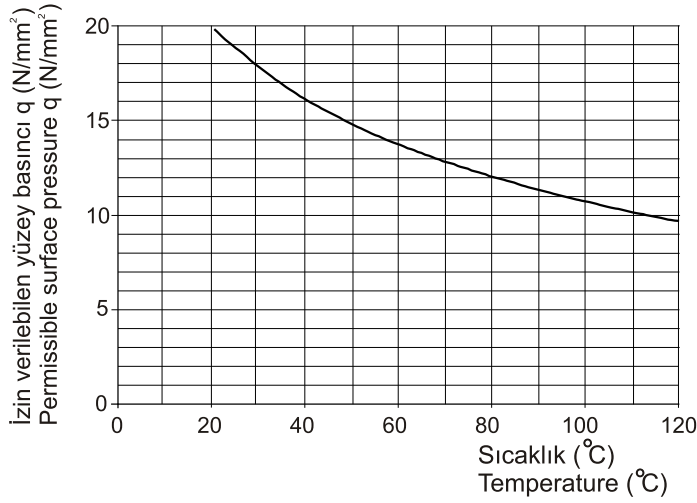
Sıcaklık: -100.....+200°C.
Kayma Hızı: ≤ 5 m/sn.

Application Conditions.

Temperature: -100.....+200°C.
Sliding Speed: ≤ 5 m/sn.

Yuva Ölçüleri / Housing Dimensions.

KANAL / GROOVE				
s (mm)	L (mm)	D (mm)	d (mm)	max k (mm)
2	5,6	d+4	D-4	0,3
2	6,3	d+4	D-4	0,3
2,5	6,3	d+5	D-5	0,4
3	6,3	d+6	D-6	0,5
2	8,1	d+4	D-4	0,3
2,5	8,1	d+5	D-5	0,4
2,5	9,7	d+5	D-5	0,4
3	9,7	d+6	D-6	0,5
2	10	d+4	D-4	0,3
2,5	10	d+5	D-5	0,4
3	10	d+6	D-6	0,5
2	15	d+4	D-4	0,3
2,5	15	d+5	D-5	0,4
3	15	d+6	D-6	0,5
2	20	d+4	D-4	0,3
2,5	20	d+5	D-5	0,4
3	20	d+6	D-6	0,5
2,5	25	d+5	D-5	0,4
3	25	d+6	D-6	0,5
2,5	30	d+5	D-5	0,4
3	30	d+6	D-6	0,5



Silindir/Cyl. φ D H9 Rod/Rod. φ d f7	Boşluk c Gap c
≤ 45	2
> 45	3,5
> 80	4,5
> 100	6
> 150	8
> 200	12
> 300	15
> 350	20

Uzunluk H/ Length H

Rod için
H=(d+s)x3,14-c
For rod

H=(d+s)x3,14-c

Piston için
H=(D-s)x3,14-c
For piston
H=(D-s)x3,14-c

Genişlik L / Width L

$$L \geq \frac{F}{q \cdot d}$$

F: Yanal kuvvet (N)

F: Lateral force (N)

d: İç çap (mm)

d: Inside diameter (mm)

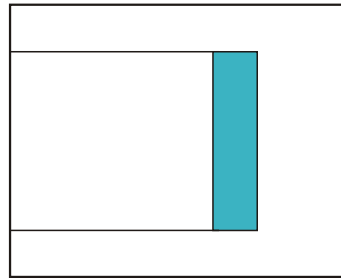
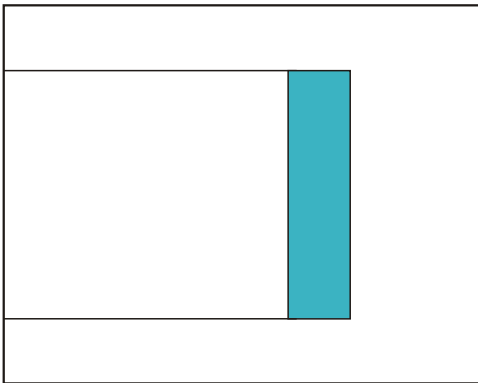
q: İzin verilen yüzey basıncı (N/mm²)

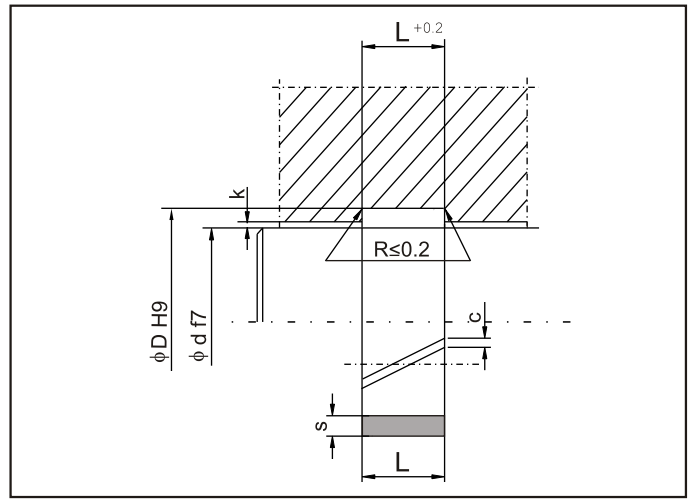
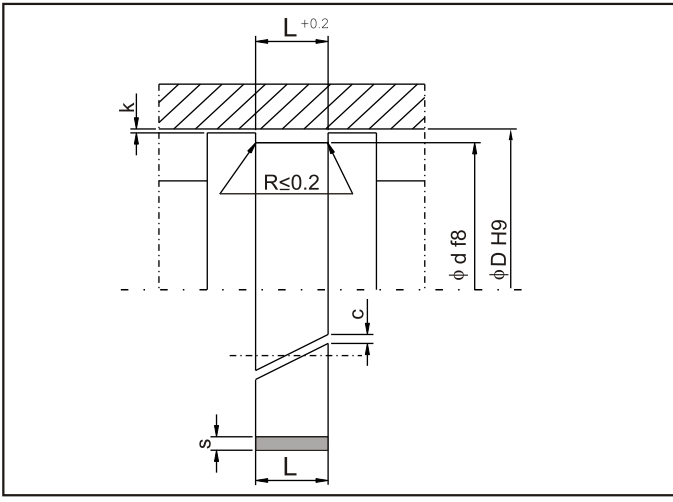
q: Permissible surface pressure (N/mm²)



polilas®

FİBER ŞERİT YATAKLAMALAR FIBER GUIDE STRIPS





Tanım.

Üretim programımızda bulunan bu tip (PY5) yataklama elemanı olup ; hidrolik ve pnömatik silindirin piston rodlarında ve pistonlarında kullanılır.

Metal,metal temasını engellediği gibi pistonu ve piston rodunu dengeler.Özellikle silindire gelen yanal yükleri karşılamakla sızdırmazlık elemanlarının ömrüne büyük katkı sağlarlar,böylece silindirin çalışma ömrünü arttırmış olurlar.

Definition.

This type (PY 5) is guiding element which is used on piston's and pistons of the hydraulic and pneumatic cylinders.

It prevents the contact of metal to metal and secures the balance of the piston and the piston's rod. It covers the side forces and augments the life of the sealing elements,therefore the life of the cylinders.

Avantajları.

- İyi kayma özelliği.
- Olağanüstü durumlarda iyi çalışabilmesi.
- Düşük sürtünme.
- Yüksek yüzey basıncı.
- Düşük aşınma.
- Düşük ısıl genleşme.

Advantages.

- Good sliding characteristics.
- Good emergency running properties.
- Low friction.
- High permissible surface pressure.
- Low wear.
- Low thermal expansion.

Standart Malzemeler.

Yataklama ringi:Polyester reçine+Polyester İplik+ Mikro ölçekte PTFE

Standard Materials.

Guide ring:Polyester resin+Polyester fabric+ Micro powder PTFE

Yüzey Pürüzlülüğü.

	Ra μm	Rt μm
Dinamik Sızdırmazlık Yüzeyi	0.1...0.4	4 max.
Statik Sızdırmazlık Yüzeyi	1.8 max.	10 max.
Yanal Yüzey	3.2 max.	16 max.

Surface Finish.

	Ra μm	Rt μm
Dynamic Sealing Surfaces	0.1...0.4	4 max.
Static Sealing Surfaces	1.8 max.	10 max.
Non Sealing Surfaces	3.2 max.	16 max.

Uygulama Aralığı.

Sıcaklık:	-30.....+120°C.	
Kayma Hızı:	$\leq 2 \text{ m/sn.}$	
Yüzey Basıncı:	300 N/mm ² Statik	80 N/mm ² Dinamik

Application Conditions.

Temperature:	-30.....+120°C.	
Sliding Speed:	$\leq 2 \text{ m/sn.}$	
Surface Pressure:	300 N/mm ² Static	80 N/mm ² Dynamic

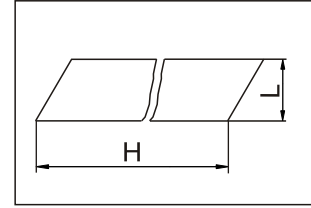
Yuva Ölçüleri / Housing Dimensions.

KANAL / GROOVE				
s (mm)	L (mm)	D (mm)	d (mm)	max k (mm)
2,5	9,7	d+5	D-5	0,4
2,5	15	d+5	D-5	0,4
2,5	20	d+5	D-5	0,4
2,5	25	d+5	D-5	0,4

Değişik ölçüler için sorunuz.

Other sizes on request.

Silindir/Cyl. ϕD_{H9} Rod/Rod. ϕd_{f7}	Boşluk c Gap c
≤ 45	2
> 45	3,5
> 80	4,5
> 100	6
> 150	8
> 200	12
> 300	15
> 350	20



Uzunluk H/ Lenght H

Rod için

$$H=(d+s) \times 3,14-c$$

For rod

$$H=(d+s) \times 3,14-c$$

Piston için

$$H=(D-s) \times 3,14-c$$

For piston

$$H=(D-s) \times 3,14-c$$

Genişlik L / Width L

$$L \geq \frac{F}{q \times d}$$

F: Yanal kuvvet (N)

F: Lateral force (N)

d: İç çap (mm)

d: Inside diameter (mm)

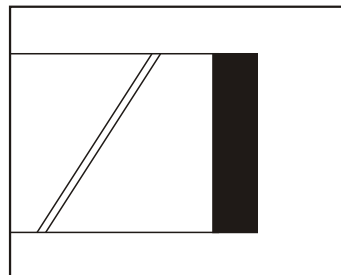
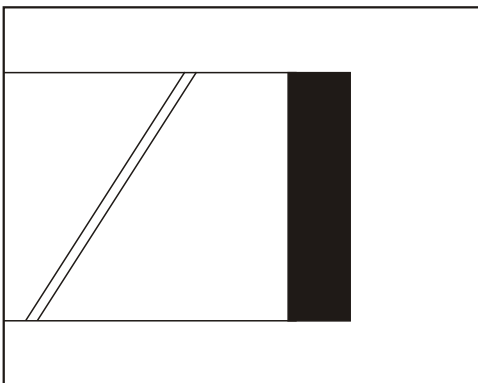
q: İzin verilen yüzey basıncı (N/mm²)

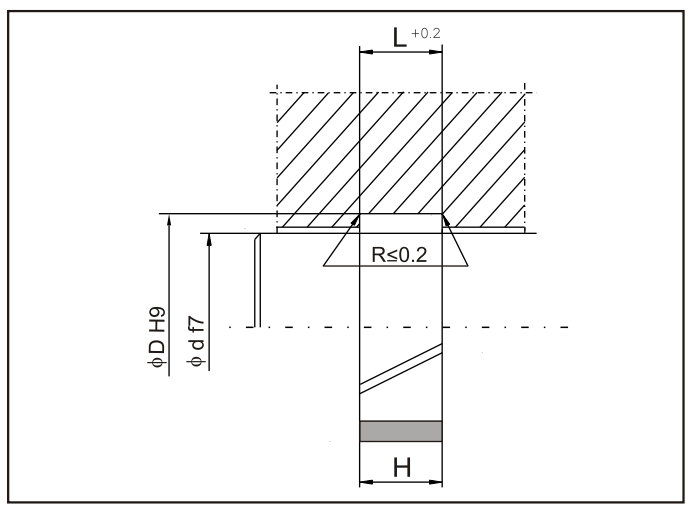
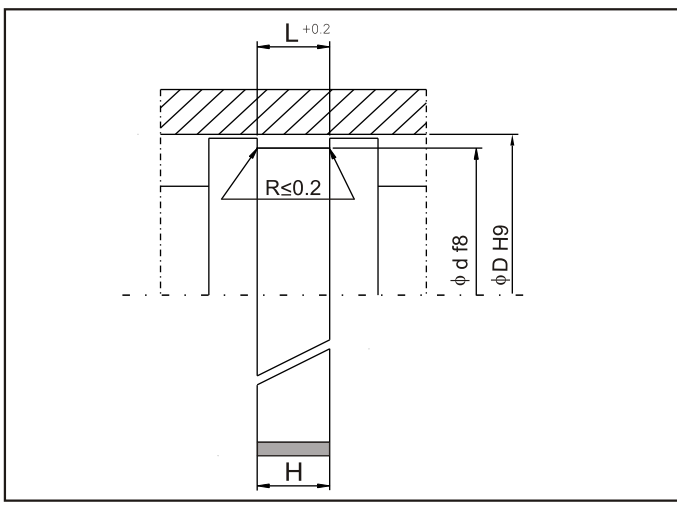
q: Permissible surface pressure (N/mm²)



polilas[®]

YATAKLAMA RİNGİ WEAR RING





Tanım.

Üretim programımızda bulunan bu tip (PY 1) yataklama elemanı olup ; hidrolik ve pnömatik silindirlerin piston rodlarında ve pistonlarında kullanılır.

Metal,metal temasını engellediği gibi pistonu ve piston rodunu dengeler.Özellikle silindire gelen yanıl yükleri karşılamakla sızdırmazlık elemanlarının ömrüne büyük katkı sağlarlar,böylece silindirin çalışma ömrünü arttırmış olurlar.

Definition.

This type (PY 1) is guiding element which is used on piston's and pistons of the hydraulic and pneumatic cylinders.

It prevents the contact of metal to metal and secures the balance of the piston and the piston's rod. It covers the side forces and augments the life of the sealing elements,therefore the life of the cylinders.

Avantajları.

- Kolay monte edilmesi.
- İyi yüzey basıncı.
- Düşük aşınma.

Advantages.

- Simple fitting.
- Good surface pressure.
- Low wear.

Standart Malzemeler.

Yataklama ringi: PA 6.6+Cam Elyafı.

Standard Materials.

Wear ring: PA 6.6+Glass Fibre.

Yüzey Pürüzlülüğü.

	Ra μm	Rt μm
Dinamik Sızdırmazlık Yüzeyi	0.1....0.4	4 max.
Statik Sızdırmazlık Yüzeyi	1.8 max.	10 max.
Yanal Yüzey	3.2 max.	16 max.

Surface Finish.

	Ra μm	Rt μm
Dynamic Sealing Surfaces	0.1....0.4	4 max.
Static Sealing Surfaces	1.8 max.	10 max.
Non Sealing Surfaces	3.2 max.	16 max.

Uygulama Aralığı.

Sıcaklık: -30.....+120°C.
Kayma Hızı: ≤ 1 m/sn.
Yüzey Basıncı: 30 N/mm²

Application Conditions.

Temperature: -30.....+120°C.
Sliding Speed: ≤ 1 m/sn.
Surface Pressure: 30 N/mm²

