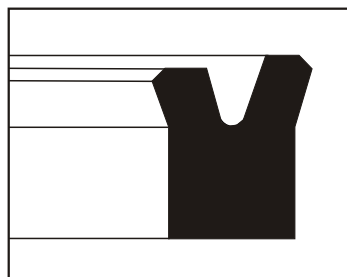
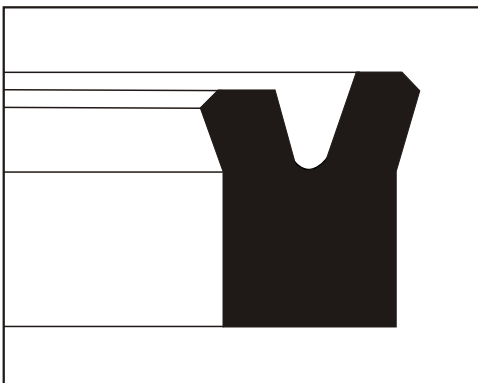
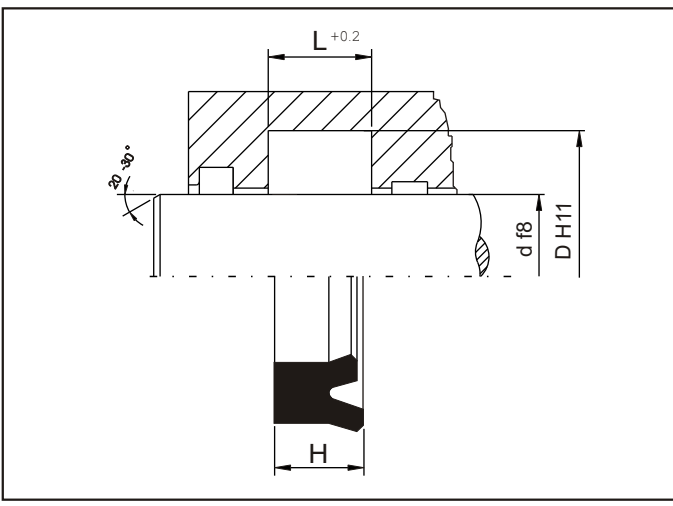




U- CONTA (NBR)
U-CUP (NBR)





Tanım.

Üretim programımızda bulunan bu tip (PB 3) rod sızdırmazlık elemanı olup ; hidrolik silindirlerin piston rodlarının sızdırmazlığında kullanılır.

Malzemenin hareketli olan iç kenarı, diğer kenara göre daha kısadır. Bu özellik ; malzemenin yağı içine alma kabiliyetini arttırmakta ve sürtünmeyi de azaltmaktadır.

Definition.

This profile (PB 3) which is in our production program, is mainly used to seal piston rods of hydraulic cylinders.

The active inside edge is shorter than the other edge. This property enhances the efficiency of absorbing the oil and reduces the friction.

Avantajları.

- Kolay monte edilmesi.
- Küçük montaj aralığı.
- Düşük sürtünme özelliği.
- İyi sızdırmazlık özelliği.

Advantages.

- Easy to fit.
- Simple fitting areas.
- Low friction
- Good sealing effect.

Standart Malzemeler.

Sızdırmazlık ringi: NBR

Yüksek sıcaklık ve özel kimyasal ortamlar için FPM olarak da üretimimiz mevcuttur.

Standard Materials.

Sealing ring: NBR

For high temperatures and special chemical mediums can be produced with FPM.

Yüzey Pürüzlülüğü.

	Ra μm	Rt μm
Dinamik Sızdırmazlık Yüzeyi	0.1...0.4	4 max.
Statik Sızdırmazlık Yüzeyi	1.8 max.	10 max.
Yanal Yüzey	3.2 max.	16 max.

Surface Finish.

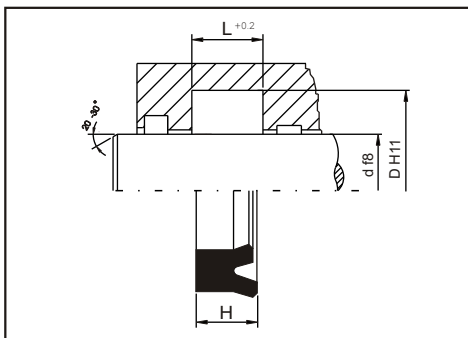
	Ra μm	Rt μm
Dynamic Sealing Surfaces	0.1...0.4	4 max.
Static Sealing Surfaces	1.8 max.	10 max.
Non Sealing Surfaces	3.2 max.	16 max.

Uygulama Aralığı.

Basınç:	≤ 160 bar.
Sıcaklık:	-30.....100 °C.
Kayma Hızı:	$\leq 0,5$ m/sn.

Application Conditions.

Pressure:	≤ 160 bar.
Temperature:	-30.....100 °C.
Sliding Speed:	$\leq 0,5$ m/sn.



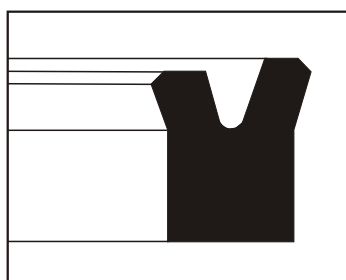
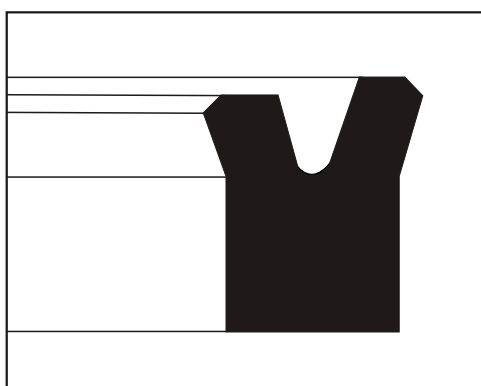
U-CONTA PB 3 (NBR)
U-CUP PB 3 (NBR)

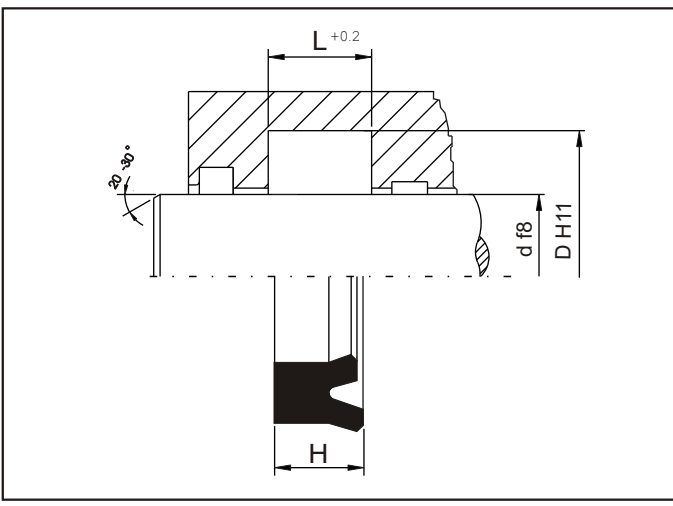
d	D	H	L	REF.NO
8	16	5,5	6	61.00.001
10	18	5,5	6	61.00.002
12	20	5,5	6	61.00.003
14	22	5,5	6	61.00.004
16	24	5,5	6	61.00.005
18	26	5,5	6	61.00.006
20	28	5,5	6	61.00.007
22	30	5,5	6	61.00.008
25	35	7	8	61.00.009
28	38	7	8	61.00.010
30	40	7	8	61.00.011
32	42	7	8	61.00.012
35	45	7	8	61.00.013
36	46	7	8	61.00.014
40	50	7	8	61.00.015
42	52	7	8	61.00.016
45	55	7	8	61.00.017
50	60	7	8	61.00.018
55	65	7	8	61.00.019
56	66	7	8	61.00.020
60	72	8,5	9,5	61.00.021
63	75	8,5	9,5	61.00.022
70	82	8,5	9,5	61.00.023
80	92	8,5	9,5	61.00.024
90	102	8,5	9,5	61.00.025
100	115	10	11	61.00.026
110	130	14	15	61.00.027
125	145	14	15	61.00.028
140	160	14	15	61.00.029
150	170	14	15	61.00.030
160	180	14	15	61.00.031
180	200	14	15	61.00.032
200	220	14	15	61.00.033



polilas[®]

U- CONTA (PU)
U-CUP (PU)





Tanım.

Üretim programımızda bulunan bu tip (PB 3) rod sızdırmazlık elemanı olup ; hidrolik silindirlerin piston rodlarının sızdırmazlığında kullanılır.

Malzemenin hareketli olan iç kenarı, diğer kenara göre daha kısadır. Bu özellik ; malzemenin yağı içine alma kabiliyetini arttırmakta ve sürtünmeyi de azaltmaktadır.

Definition.

This profile (PB 3) which is in our production program, is mainly used to seal piston rods of hydraulic cylinders.

The active inside edge is shorter than the other edge. This property enhances the efficiency of absorbing the oil and reduces the friction.

Avantajları.

- Kolay monte edilmesi.
- Küçük montaj aralığı.
- Yüksek akma direnci.
- Yüksek aşınma direnci.

Advantages.

- Easy to fit.
- Simple fitting areas.
- High extrusion resistance.
- High wear resistance.

Standart Malzemeler.

Sızdırmazlık ringi: PU

Standard Materials.

Sealing ring: PU

Yüzey Pürüzlülüğü.

	Ra μm	Rt μm
Dinamik Sızdırmazlık Yüzeyi	0.1....0.4	4 max.
Statik Sızdırmazlık Yüzeyi	1.8 max.	10 max.
Yanal Yüzey	3.2 max.	16 max.

Surface Finish.

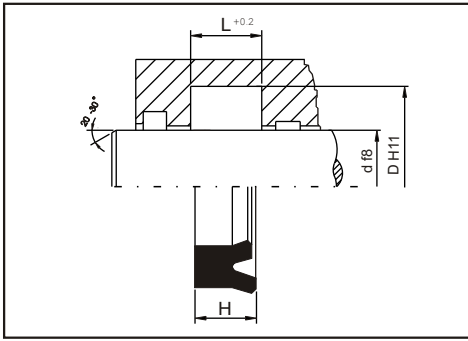
	Ra μm	Rt μm
Dynamic Sealing Surfaces	0.1....0.4	4 max.
Static Sealing Surfaces	1.8 max.	10 max.
Non Sealing Surfaces	3.2 max.	16 max.

Uygulama Aralığı.

Basınç:	≤ 350 bar.
Sıcaklık:	-30.....100 °C.
Kayma Hızı:	$\leq 0,5$ m/sn.

Application Conditions.

Pressure:	≤ 350 bar.
Temperature:	-30.....100 °C.
Sliding Speed:	$\leq 0,5$ m/sn.



U-CONTA PB 3 (PU)
U-CUP PB 3 (PU)

d	D	H	L	REF.NO
8	16	5,5	6	61.00.001
10	18	5,5	6	61.00.002
12	20	5,5	6	61.00.003
14	22	5,5	6	61.00.004
16	24	5,5	6	61.00.005
18	26	5,5	6	61.00.006
20	28	5,5	6	61.00.007
22	30	5,5	6	61.00.008
25	35	7	8	61.00.009
28	38	7	8	61.00.010
30	40	7	8	61.00.011
32	42	7	8	61.00.012
35	45	7	8	61.00.013
36	46	7	8	61.00.014
40	50	7	8	61.00.015
42	52	7	8	61.00.016
45	55	7	8	61.00.017
50	60	7	8	61.00.018
55	65	7	8	61.00.019
56	66	7	8	61.00.020
60	72	8,5	9,5	61.00.021
63	75	8,5	9,5	61.00.022
70	82	8,5	9,5	61.00.023
80	92	8,5	9,5	61.00.024
90	102	8,5	9,5	61.00.025
100	115	10	11	61.00.026
110	130	14	15	61.00.027
125	145	14	15	61.00.028
140	160	14	15	61.00.029
150	170	14	15	61.00.030
160	180	14	15	61.00.031
180	200	14	15	61.00.032
200	220	14	15	61.00.033