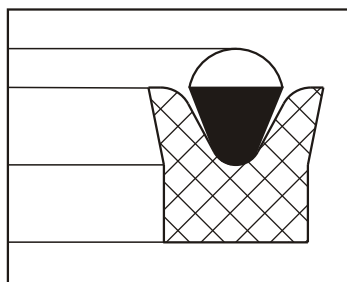
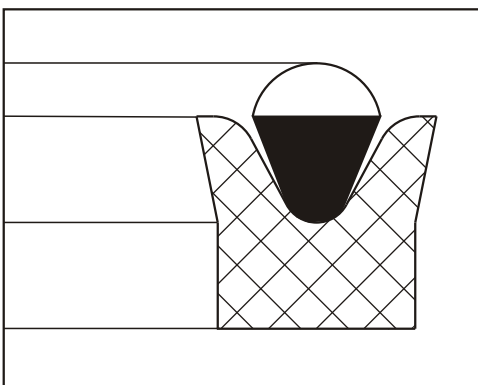
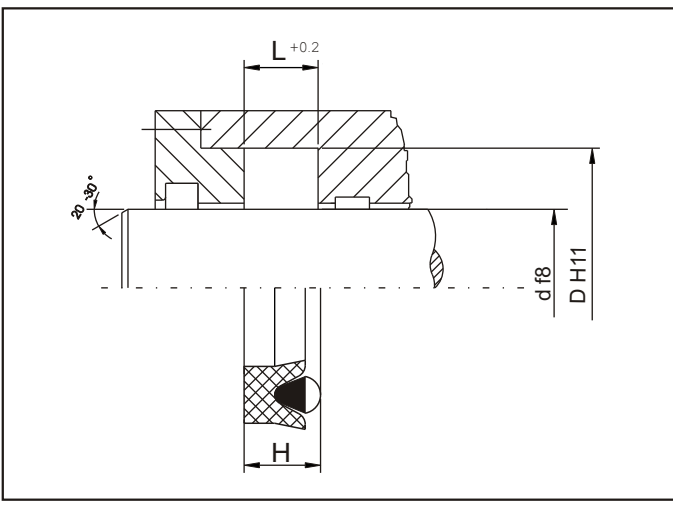




U- CONTA (NBR+BEZ)
U-CUP (NBR+FABRIC)





Tanım.

Üretim programımızda bulunan bu tip (PN 10) rod sızdırmazlık elemanı olup ; hidrolik silindirlerin piston rodlarının sızdırmazlığında kullanılır.

NBR+BEZ esaslı sızdırmazlık ringi ile NBR esaslı baskı ringinden oluşmuştur.

Definition.

This profile (PN 10) which is in our production program , is mainly used to seal piston rods of hydraulic cylinders.

It consists of a NBR+FABRIC basis sealing ring and NBR basis header ring.

Avantajları.

- Kolay monte edilebilmesi.
- Yüksek ekstrüzyon direnci.
- İyi sızdırmazlık özelliği.

Advantages.

- Simple installation.
- High extrusion resistance.
- Good sealing effect.

Standart Malzemeler.

Sızdırmazlık ringi: NBR+BEZ.

Baskı ringi : NBR

Yüksek sıcaklık ve özel kimyasal ortamlar için FPM+Bez olarak da üretimimiz mevcuttur.

Standard Materials.

Sealing ring: NBR+FABRIC.

Header ring: NBR

For high temperatures and special chemical mediums we produce also FPM+FABRIC basis rings.

Yüzey Pürüzlülüğü.

	Ra μm	Rt μm
Dinamik Sızdırmazlık Yüzeyi	0.1....0.4	4 max.
Statik Sızdırmazlık Yüzeyi	1.8 max.	10 max.
Yanal Yüzey	3.2 max.	16 max.

Surface Finish.

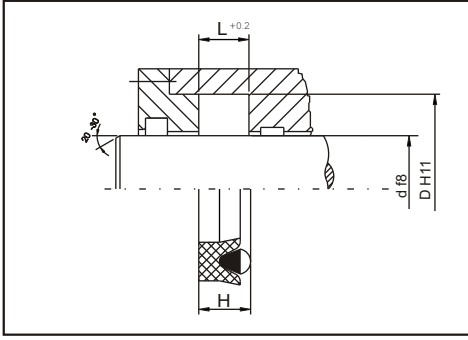
	Ra μm	Rt μm
Dynamic Sealing Surfaces	0.1....0.4	4 max.
Static Sealing Surfaces	1.8 max.	10 max.
Non Sealing Surfaces	3.2 max.	16 max.

Uygulama Aralığı.

Basınç:	≤ 250 bar.
Sıcaklık:	-30.....100 °C.
Kayma Hızı:	$\leq 0,5$ m/sn.

Application Conditions.

Pressure:	≤ 250 bar.
Temperature:	-30.....100 °C.
Sliding Speed:	$\leq 0,5$ m/sn.



U-CONTA PN 10 (NBR+BEZ) U-CUP PN 10 (NBR+FABRIC)

Değişik ölçüler için sorunuz.

Other sizes on request.

d	D	H	L	REF.NO
10	22	7,5	7,3	20.00.001
12	24	7,5	7,3	20.00.002
14	26	7,5	7,3	20.00.003
15	27	7,5	7,3	20.00.004
16	28	7,5	7,3	20.00.005
18	30	7,5	7,3	20.00.006
20	32	7,5	7,3	20.00.007
22	34	7,5	7,3	20.00.008
25	40	10	9,7	20.00.009
28	43	10	9,7	20.00.010
30	45	10	9,7	20.00.011
32	47	10	9,7	20.00.012
35	50	10	9,7	20.00.013
36	51	10	9,7	20.00.014
40	55	10	9,7	20.00.015
42	57	10	9,7	20.00.016
45	65	12,5	12,2	20.00.017
50	70	12,5	12,2	20.00.018
55	75	12,5	12,2	20.00.019
56	76	12,5	12,2	20.00.020
60	80	12,5	12,2	20.00.021
63	83	12,5	12,2	20.00.022
65	85	12,5	12,2	20.00.023
70	90	12,5	12,2	20.00.024
75	95	12,5	12,2	20.00.025
80	100	12,5	12,2	20.00.026
85	105	12,5	12,2	20.00.027
90	110	12,5	12,2	20.00.028
100	125	16	15,5	20.00.029
110	135	16	15,5	20.00.030
115	140	16	15,5	20.00.031
125	150	16	15,5	20.00.032
140	165	16	15,5	20.00.033
150	180	19	18,5	20.00.034
160	190	19	18,5	20.00.035
170	200	19	18,5	20.00.036
180	210	19	18,5	20.00.037
200	230	19	18,5	20.00.038