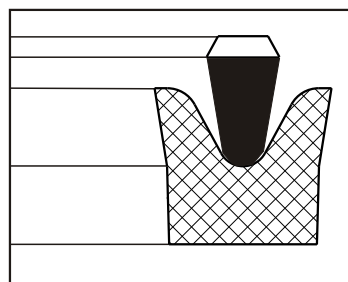
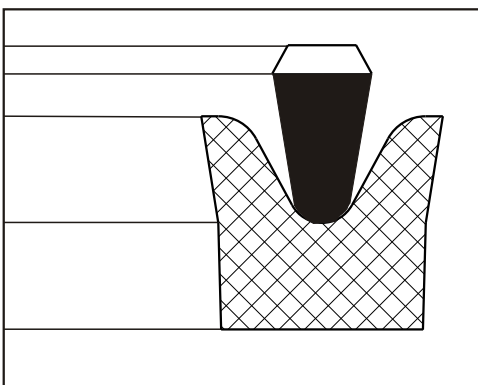
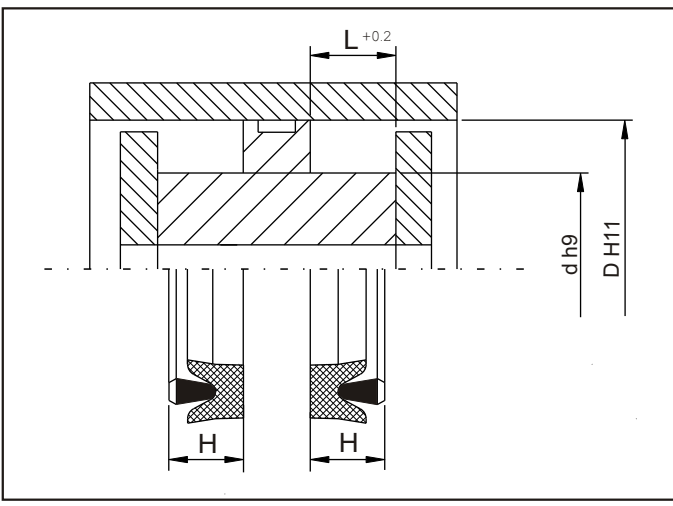




U- CONTA (NBR+BEZ)
U-CUP (NBR+FABRIC)





Tanım.

Üretim programımızda bulunan bu tip (PN 11) piston sızdırmazlık elemanı olup ; hidrolik silindirlerin piston başlarının sızdırmazlığında kullanılır.

NBR+BEZ esaslı sızdırmazlık ringi ile NBR esaslı baskı ringinden oluşmuştur.

Definition.

This profile (PN 11) which is in our production program , is mainly used to seal pistons hydraulic cylinders.

It consists of a NBR+FABRIC basis sealing ring and NBR basis header ring.

Avantajları.

- Parçalı piston başlarına kolay monte edilebilmesi.
- Yüksek ekstrüzyon direnci.
- İyi sızdırmazlık özelliği.

Advantages.

- Simple installation in split pistons.
- High extrusion resistance.
- Good sealing effect.

Standart Malzemeler.

Sızdırmazlık ringi: NBR+BEZ.

Baskı ringi : NBR

Yüksek sıcaklık ve özel kimyasal ortamlar için FPM+Bez olarak da üretimimiz mevcuttur.

Standard Materials.

Sealing ring: NBR+FABRIC.

Header ring: NBR

For high temperatures and special chemical mediums we produce also FPM+FABRIC basis rings.

Yüzey Pürüzlülüğü.

	Ra μm	Rt μm
Dinamik Sızdırmazlık Yüzeyi	0.1....0.4	4 max.
Statik Sızdırmazlık Yüzeyi	1.8 max.	10 max.
Yanal Yüzey	3.2 max.	16 max.

Surface Finish.

	Ra μm	Rt μm
Dynamic Sealing Surfaces	0.1....0.4	4 max.
Static Sealing Surfaces	1.8 max.	10 max.
Non Sealing Surfaces	3.2 max.	16 max.

Uygulama Aralığı.

Basınç:	≤ 250 bar.
Sıcaklık:	-30.....100 °C.
Kayma Hızı:	$\leq 0,5$ m/sn.

Application Conditions.

Pressure:	≤ 250 bar.
Temperature:	-30.....100 °C.
Sliding Speed:	$\leq 0,5$ m/sn.

