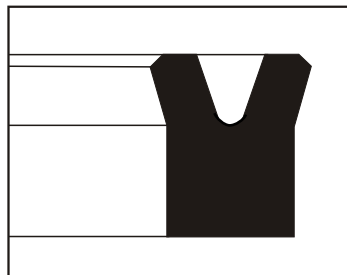
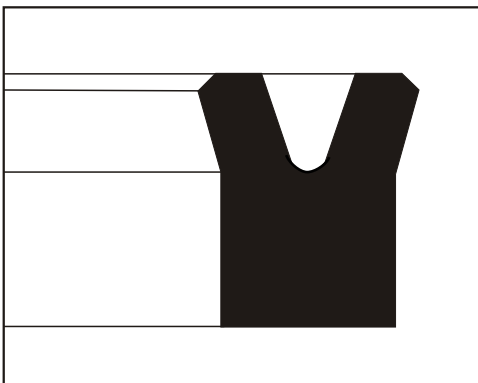
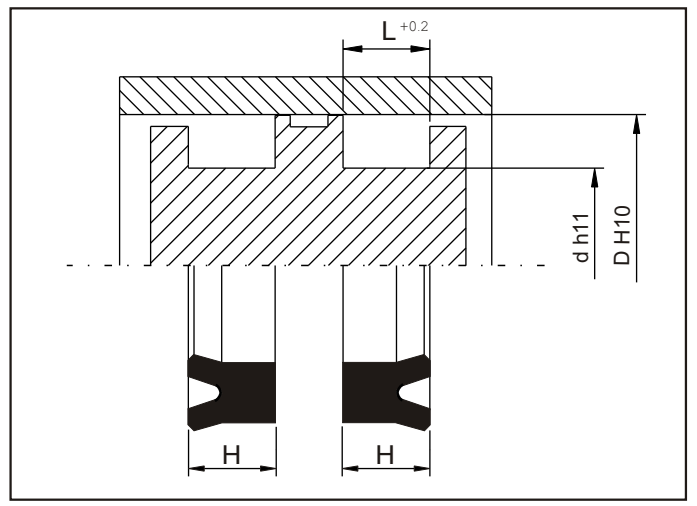
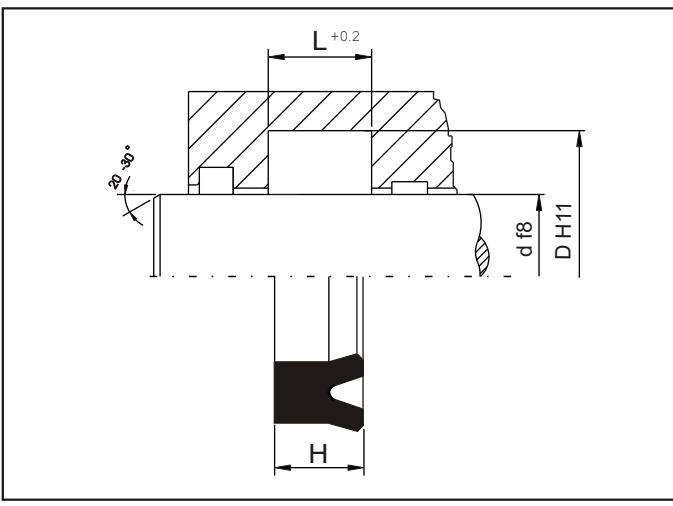




polilas[®]

U- CONTA (NBR)
U-CUP (NBR)





Tanım.

Üretim programımızda bulunan bu tip (PB) rod ve piston sızdırmazlık elemanı olup ; hidrolik silindirlerin piston rodlarının ve piston başlarının sızdırmazlığında kullanılır.

Definition.

This profile (PB) which is in our production program, is mainly used to seal piston rods and piston heads of hydraulic cylinders.

Avantajları.

- Kolay monte edilmesi.
- İyi sızdırmazlık özelliği.

Advantages.

- Easy to fit.
- Good sealing effect.

Standart Malzemeler.

Sızdırmazlık ringi: NBR

Yüksek sıcaklık ve özel kimyasal ortamlar için FPM olarak da üretimimiz mevcuttur.

Standard Materials.

Sealing ring: NBR

For high temperatures and special chemical mediums can be produced with FPM.

Yüzey Pürüzlülüğü.

	Ra μm	Rt μm
Dinamik Sızdırmazlık Yüzeyi	0.1...0.4	4 max.
Statik Sızdırmazlık Yüzeyi	1.8 max.	10 max.
Yanal Yüzey	3.2 max.	16 max.

Surface Finish.

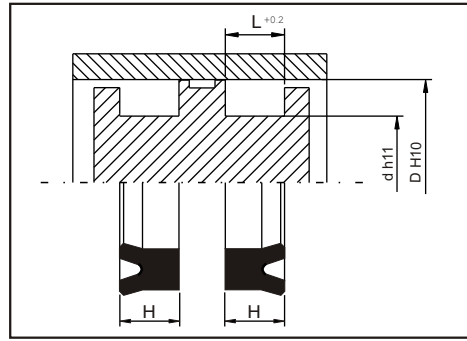
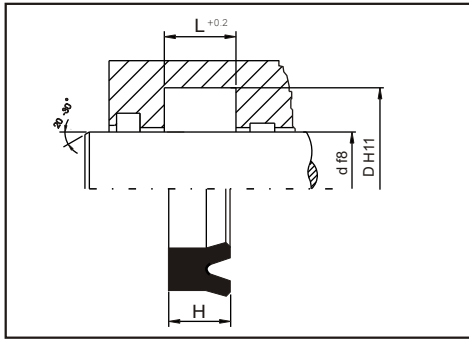
	Ra μm	Rt μm
Dynamic Sealing Surfaces	0.1...0.4	4 max.
Static Sealing Surfaces	1.8 max.	10 max.
Non Sealing Surfaces	3.2 max.	16 max.

Uygulama Aralığı.

Basınç:	≤ 160 bar.
Sıcaklık:	-30.....100 °C.
Kayma Hızı:	$\leq 0,5$ m/sn.

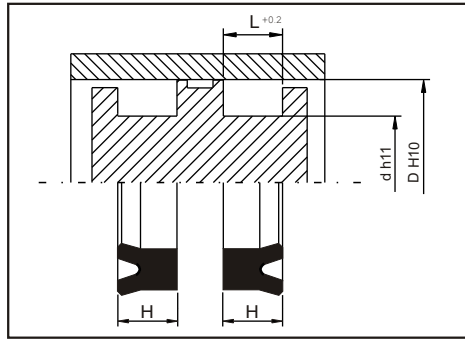
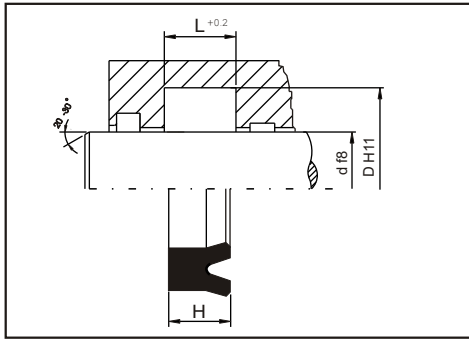
Application Conditions.

Pressure:	≤ 160 bar.
Temperature:	-30.....100 °C.
Sliding Speed:	$\leq 0,5$ m/sn.



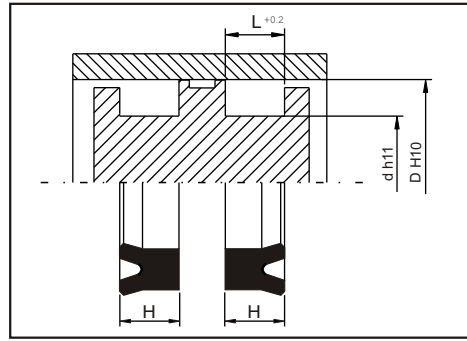
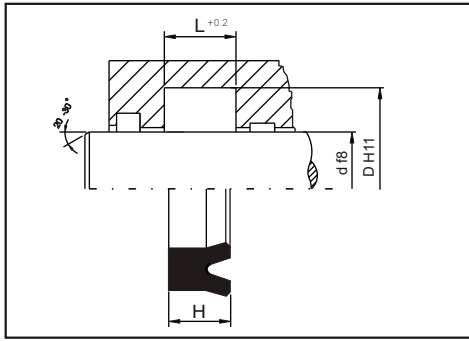
U-CONTA PB (NBR)
U-CUP PB (NBR)

d	D	H	L	REF.NO
4	7	3	3,5	60.01.001
6	14	5	5,5	60.01.002
6	16	6	6,5	60.01.003
6	17	6	6,5	60.01.004
8	13	7	7,5	60.01.005
8	16	4	4,5	60.01.006
8	16	8	8,5	60.01.007
8	18	8	8,5	60.01.008
10	15	3	3,5	60.01.009
10	16	2,5	3	60.01.010
10	16	3	3,5	60.01.011
10	20	8	8,5	60.00.001
11	17	3	3,5	60.01.012
12	18	4	4,5	60.01.013
12	20	4,5	5	60.01.014
12	22	6	6,5	60.01.015
12	22	8	8,5	60.00.002
13,5	19,5	5	5,5	60.01.016
14	20	2,5	3	60.01.017
14	20	5	5,5	60.01.018
14	20	8	8,5	60.01.019
14	24	8	8,5	60.00.003
14	25	7,5	8	60.01.020
15	25	5	5,5	60.01.021
15	25	8	8,5	60.00.004
15	26	8	8,5	60.01.022
15	27	8	8,5	60.01.023
16	22	3	3,5	60.01.024
16	22	5	5,5	60.01.025
16	26	5	5,5	60.01.026
16	26	8	8,5	60.00.005
17	27	6	6,5	60.01.027
17,65	25,4	5,5	6	60.01.028
17,5	24,5	5,5	6	60.01.029
18	24	5	5,5	60.01.030
18	25	4	4,5	60.01.031
18	28	5	5,5	60.01.032
18	28	8	8,5	60.00.006
19	27	7,5	8	60.01.033
19	40	11	12	60.01.034
19	42	10	11	60.01.035
20	25	5	5,5	60.01.036
20	28	5	5,5	60.01.037
20	28	8	8,5	60.01.038



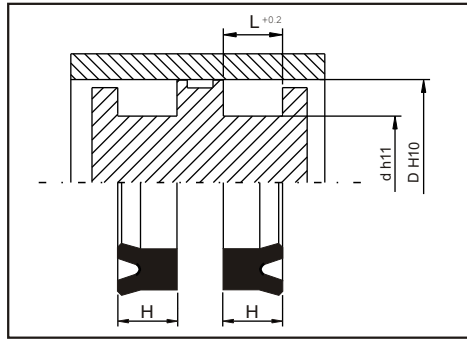
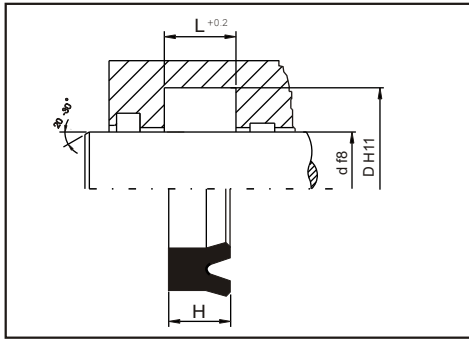
U-CONTA PB (NBR)
U-CUP PB (NBR)

d	D	H	L	REF.NO
20	30	6	6,5	60.01.039
20	30	7	7,5	60.01.040
20	30	8	8,5	60.00.007
20	32	6	6,5	60.01.041
20	36	8	8,5	60.01.042
20	36	10	11	60.01.043
22	28	3	3,5	60.01.044
22	30	5	5,5	60.01.045
22	32	5	5,5	60.01.046
22	32	8	8,5	60.00.008
22	33	9	10	60.01.047
22	35	7	7,5	60.01.048
23	31	5,5	6	60.01.049
23	35	6	6,5	60.01.050
24	32	3,5	4	60.01.051
24	32	6,8	7,3	60.01.052
24	36.5	6,5	7	60.01.053
25	31	5	5,5	60.01.054
25	32	5	5,5	60.01.055
25	32	7,5	8	60.01.056
25	35	5	5,5	60.01.057
25	38	7	7,5	60.01.058
25	40	10	11	60.00.009
25,4	31,75	3,7	4,2	60.01.059
25,4	31,75	7,93	8,43	60.01.060
25,4	34,95	6,35	6,85	60.01.061
25,4	35,5	8,5	9,5	60.01.062
25,4	38,1	6,35	6,85	60.01.063
25,4	41,27	7,93	8,43	60.01.064
26	38	8	8,5	60.01.065
26,97	36,5	7,93	8,43	60.01.066
27	40	7	7,5	60.01.067
28	36	5,5	6	60.01.068
28	40	8	8,5	60.01.069
28	40	10	11	60.01.070
28	43	10	11	60.00.010
28,57	44,45	7,93	8,43	60.01.071
30	37	6	6,5	60.01.072
30	40	8	8,5	60.01.073
30	40	10	11	60.01.074
30	45	10	11	60.00.011
30	50	10	11	60.01.075
31,5	43	6	6,5	60.01.076
32	40	6	6,5	60.01.077



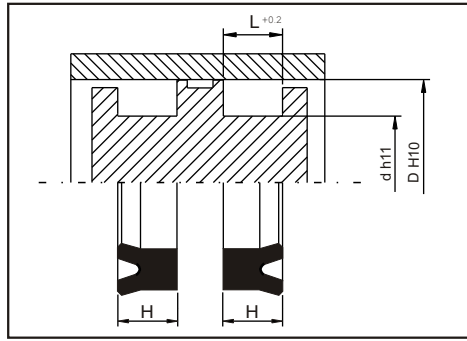
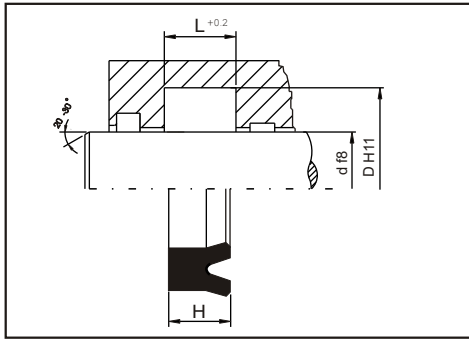
U-CONTA PB (NBR)
U-CUP PB (NBR)

d	D	H	L	REF.NO
32	44	9	10	60.01.078
32	47	10	11	60.00.012
32	50	7	7,5	60.01.079
32,5	47,8	8,3	8,8	60.01.080
34	50	8	8,5	60.01.081
34	56	19	20	60.01.082
35	45	5	5,5	60.01.083
35	45	8	8,5	60.01.084
35	45	10	11	60.01.085
35	48	10	11	60.01.086
35	50	10	11	60.00.013
36	50	7	7,5	60.01.087
36	51	10	11	60.00.014
36,11	44,45	4,76	5,26	60.01.088
38	48	7	7,5	60.01.089
38	55	10	11	60.01.090
38,1	50,8	7,93	8,43	60.01.091
38,1	50,8	9,52	10,52	60.01.092
39	55	12	13	60.01.093
40	50	6	6,5	60.01.094
40	50	8	8,5	60.01.095
40	50	10	11	60.01.096
40	55	10	11	60.00.015
40	56	9	10	60.01.097
40	58	9,3	10,3	60.01.098
40	60	10	11	60.01.099
40	60	12	13	60.01.100
41,28	50,8	6,35	6,85	60.01.101
42	50	3	3,5	60.01.102
42	50	4,5		60.01.103
42	50	8	8,5	60.01.104
43	63	12	13	60.01.105
44	56	8	8,5	60.01.106
44,45	53,97	4,76	5,26	60.01.107
44,45	60,32	7,93	8,43	60.01.108
45	53	6	6,5	60.01.109
45	55	10	11	60.01.110
45	60	6,5	7	60.01.111
45	60	8	8,5	60.01.112
45	60	10	11	60.00.016
45	63	10	11	60.01.113
45	63	12	13	60.01.114
45	65	10	11	60.01.115
45	70	12	13	60.01.116



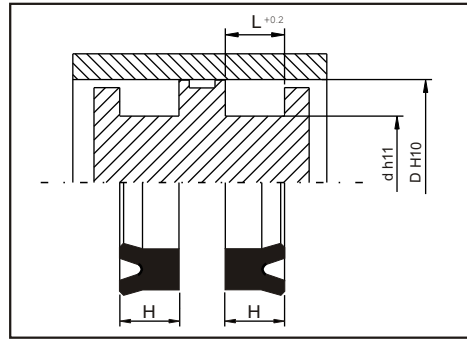
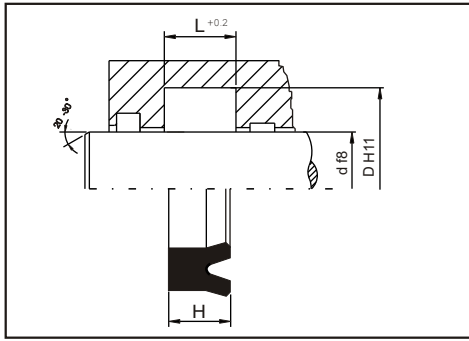
U-CONTA PB (NBR)
U-CUP PB (NBR)

d	D	H	L	REF.NO
48	63	10	11	60.01.117
50	60	5	5,5	60.01.118
50	60	8	8,5	60.01.119
50	60	10	11	60.01.120
50	63	9	10	60.01.121
50	63	10	11	60.01.122
50	65	8	8,5	60.01.123
50	65	10	11	60.01.124
50	70	10	11	60.01.125
50	70	12	13	60.00.017
50	71	10	11	60.01.126
50,8	63,5	6,35	6,85	60.01.127
50,8	63,5	9,52	10,52	60.01.128
50,8	66,67	7,93	8,43	60.01.129
50,8	69,85	15,87	16,87	60.01.130
52	63	6	6,5	60.01.131
52	63	9,5	10,5	60.01.132
52	72	12	13	60.01.133
53,97	69,85	7,93	8,43	60.01.134
54,37	65,08	5,15	5,65	60.01.135
55	63	8	8,5	60.01.136
55	65	5	5,5	60.01.137
55	65	10	11	60.01.138
55	68	8	8,5	60.01.139
55	70	10	11	60.01.140
55	70	12	13	60.01.141
55	75	10	11	60.01.142
55	75	12	13	60.00.018
56	66	10	11	60.01.143
56	68	8,5	9,5	60.01.144
57	70	10	11	60.01.145
57,15	73,02	4,76	5,26	60.01.146
57,15	73,02	12,7	13,7	60.01.147
57,15	76,2	12,7	13,7	60.01.148
58	70	9	10	60.01.149
58	72	13	14	60.01.150
58,5	74,5	12,5	13,5	60.01.151
60	69	6	6,5	60.01.152
60	70	10	11	60.01.153
60	70	12	13	60.01.154
60	75	10	11	60.01.155
60	80	10	11	60.01.156
60	80	12	13	60.00.019
60,32	76,2	7,93	8,43	60.01.157



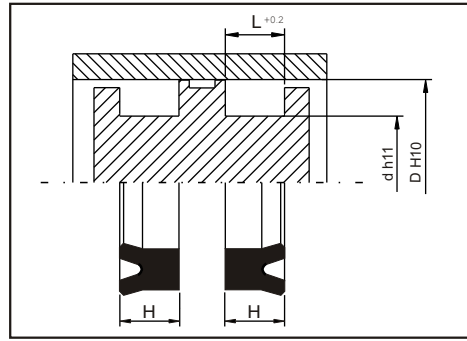
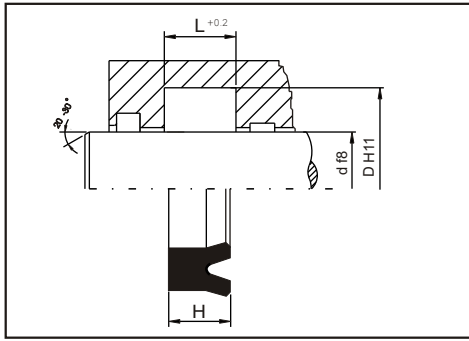
U-CONTA PB (NBR)
U-CUP PB (NBR)

d	D	H	L	REF.NO
60,32	76,2	12,7	13,7	60.01.158
63	73	6,5	7	60.01.159
63	75	5,5	6	60.01.160
63	80	12	13	60.01.161
63	83	12	13	60.00.020
63,5	73,2	4,76	5,26	60.01.162
63,5	76,2	6,35	6,85	60.01.163
63,5	79,37	7,93	8,43	60.01.164
63,5	79,37	12,7	13,7	60.01.165
65	80	10	11	60.01.166
65	80	12	13	60.01.167
65	85	12	13	60.00.021
69,85	82,55	14,28	15,28	60.01.168
70	78	5,5	6	60.01.169
70	80	6	6,5	60.01.170
70	80	12	13	60.01.171
70	85	7,5	8	60.01.172
70	85	12	13	60.01.173
70	90	10	11	60.01.174
70	90	12	13	60.00.022
70	90	18	19	60.01.175
70	95	16	17	60.01.176
70	105	20	21	60.01.177
71	80	6	6,5	60.01.178
75	85	12	13	60.01.179
75	90	7	7,5	60.01.180
75	90	10	11	60.01.181
75	90	12	13	60.01.182
75	95	10	11	60.01.183
75	95	12	13	60.00.023
75	99	12	13	60.01.184
75	100	10	11	60.01.185
75	100	15	16	60.01.186
76,2	88,9	9,5	10,5	60.01.187
78	90	7,7	8,2	60.01.188
78	90	12	13	60.01.189
79,37	98,42	9,52	10,52	60.01.190
80	90	6	6,5	60.01.191
80	90	12	13	60.01.192
80	95	12	13	60.01.193
80	100	10	11	60.01.194
80	100	12	13	60.00.024
80	100	15	16	60.01.195
82,55	101,6	12,7	13,7	60.01.196



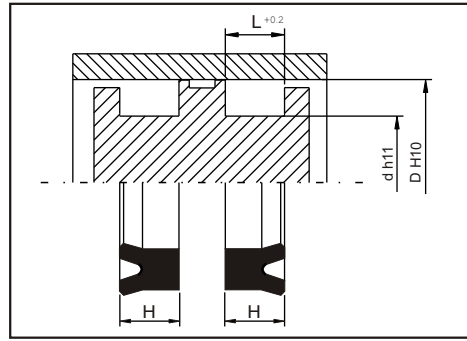
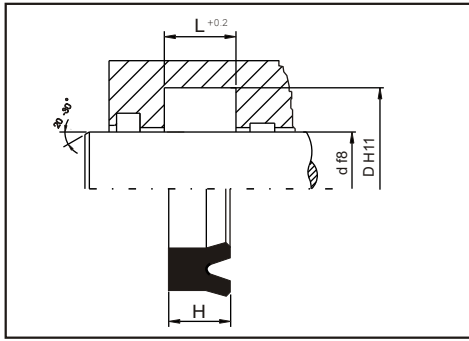
U-CONTA PB (NBR)
U-CUP PB (NBR)

d	D	H	L	REF.NO
85	95	12	13	60.01.197
85	100	12	13	60.01.198
85	105	12	13	60.01.199
85	105	15	16	60.01.200
88,9	101,6	6,35	6,85	60.01.201
88,9	101,6	10,5	11,5	60.01.202
88,9	107,95	15,87	16,87	60.01.203
88,9	114,3	18,25	19,25	60.01.204
90	105	7	7,5	60.01.205
90	110	10	11	60.01.206
90	110	12	13	60.00.025
90	110	15	16	60.01.207
95	108	10	11	60.01.208
95	109	14	15	60.01.209
95	110	10	11	60.01.210
95	110	12	13	60.01.211
95	115	12	13	60.01.212
95	120	12	13	60.01.213
97	120	12,5	13,5	60.01.214
99	120	14	15	60.01.215
100	120	10	11	60.01.216
100	120	12	13	60.01.217
100	120	15	16	60.01.218
100	125	12	13	60.01.219
100	125	15	16	60.00.026
100	125	18	19	60.01.220
100	130	12	13	60.01.221
100	130	18	19	60.01.222
101,6	114,3	6,35	6,85	60.01.223
105	125	10	11	60.01.224
105	125	12	13	60.01.225
105	130	15	16	60.01.226
105	130	18	19	60.01.227
107	127	9	10	60.01.228
107,95	127	15,87	16,87	60.01.229
108	125	16	17	60.01.230
110	125	10	11	60.01.231
110	130	12	13	60.01.232
110	130	15	16	60.01.233
110	135	12	13	60.01.234
110	135	18	19	60.00.027
110	140	15	16	60.01.235
112	125	8,5	9,5	60.01.236
112	125	15	16	60.01.237



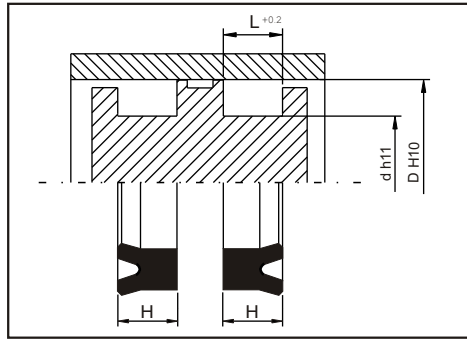
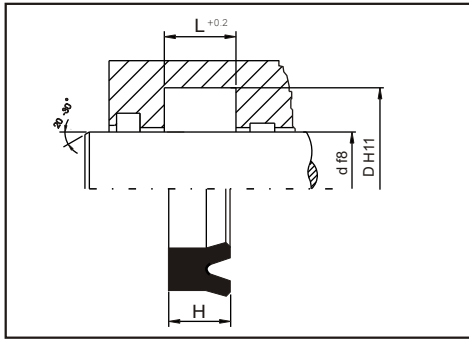
U-CONTA PB (NBR)
U-CUP PB (NBR)

d	D	H	L	REF.NO
115	125	7	7,5	60.01.238
115	135	15	16	60.01.239
115	140	15	16	60.01.240
115	140	18	19	60.00.028
115	145	12,5	13,5	60.01.241
115	145	18	19	60.01.242
117	125	9	10	60.01.243
117	127	10	11	60.01.244
120	140	10	11	60.01.245
120	140	12	13	60.01.246
120	140	15	16	60.01.247
120	145	18	19	60.00.029
125	145	12	13	60.01.248
125	145	15	16	60.01.249
125	150	18	19	60.00.030
125	155	18	19	60.01.250
127	152,4	15,8	16,8	60.01.251
127,3	140	9,52	10,52	60.01.252
130	150	15	16	60.01.253
130	160	15	16	60.01.254
130	160	18	19	60.01.255
130	165	15	16	60.01.256
135	150	15	16	60.01.257
135	155	15	16	60.01.258
135	160	18	19	60.01.259
135	165	18	19	60.01.260
136	150	18	19	60.01.261
136,5	149,2	11,11	12,11	60.01.262
136,5	152,4	7,93	8,43	60.01.263
136,5	152,4	12,7	13,7	60.01.264
140	160	10	11	60.01.265
140	160	15	16	60.01.266
140	165	18	19	60.01.267
140	170	18	19	60.00.031
144	158	8	8,5	60.01.268
145	165	18	19	60.01.269
150	170	15	16	60.01.270
150	175	16	17	60.01.271
150	180	12	13	60.01.272
150	180	15	16	60.01.273
150	180	18	19	60.00.032
150	190	22	23	60.01.274
152,4	171,4	15,87	16,87	60.01.275
152,4	177,8	17,65	18,65	60.01.276



U-CONTA PB (NBR)
U-CUP PB (NBR)

d	D	H	L	REF.NO
155	175	12	13	60.01.277
155	180	18	19	60.01.278
155	185	20	21	60.01.279
158,75	177,8	15,87	16,87	60.01.280
160	175	9,5	10,5	60.01.281
160	180	10	11	60.01.282
160	180	15	16	60.01.283
160	190	22	23	60.00.033
164	178	9,8	10,8	60.01.284
165	180	9,5	10,5	60.01.285
165	195	18	19	60.01.286
165	195	20	21	60.01.287
166,7	196,85	14,7	15,7	60.01.288
170	190	10	11	60.01.289
170	190	15	16	60.01.290
170	200	18	19	60.01.291
170	200	22	23	60.00.034
175	200	16	17	60.01.292
177	206	14	15	60.01.293
177,8	203,2	19,05	20,05	60.01.294
180	200	10	11	60.01.295
180	200	12	13	60.01.296
180	200	15	16	60.01.297
180	210	15	16	60.01.298
180	210	22	23	60.00.035
182,5	203,2	22,22	23,22	60.01.299
184,15	200,02	7,93	8,43	60.01.300
184,6	198	10	11	60.01.301
185	200	9	10	60.01.302
185	205	15	16	60.01.303
185	205	20,5	21,5	60.01.304
185	210	20	21	60.01.305
187,32	203,6	7,93	8,43	60.01.306
188	225	35	36,5	60.01.307
190	210	15	16	60.01.308
190	220	26	27,5	60.01.309
190	225	25	26	60.01.310
195	225	18	19	60.01.311
195	235	20	21	60.01.312
200	225	12,2	13,2	60.01.313
200	225	19	20	60.01.314
200	230	22	23	60.00.036
203,2	228,6	19,05	20,05	60.01.315
210	235	15	16	60.01.316



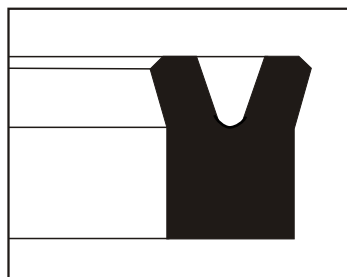
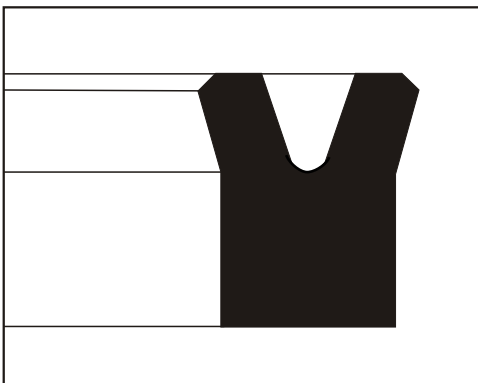
U-CONTA PB (NBR)
U-CUP PB (NBR)

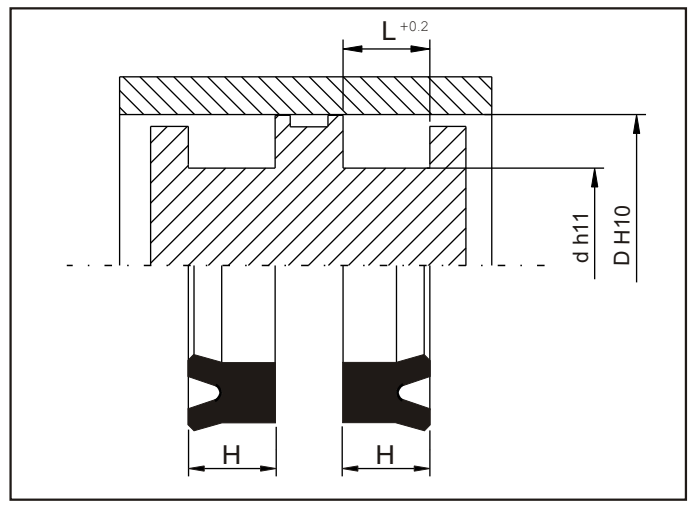
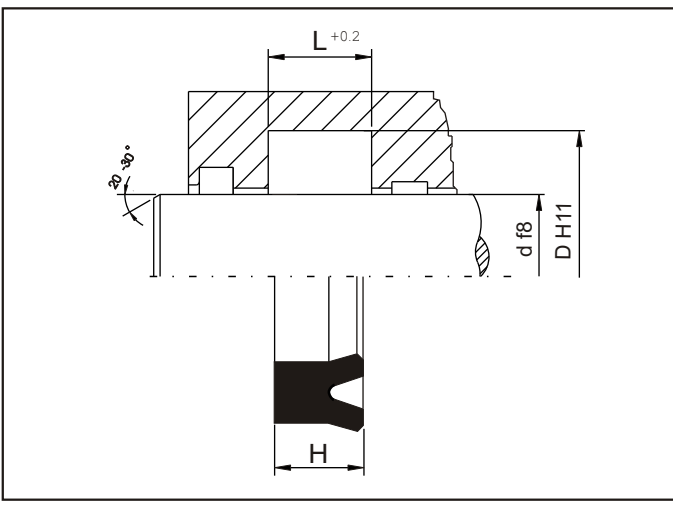
d	D	H	L	REF.NO
210	240	18	19	60.01.317
210	250	20	21	60.01.318
214,3	230,18	9,52	10,52	60.01.319
215	250	25	26	60.01.320
215	265	25	26	60.01.321
220	250	18	19	60.01.322
220	250	22	23	60.01.323
220	260	20	21	60.01.324
225	250	16	17	60.01.325
230	250	12	13	60.01.326
230	255	17	18	60.01.327
230	260	22	23	60.01.328
235	265	22	23	60.01.329
240	260	15	16	60.01.330
240	270	18	19	60.01.331
240	280	20	21	60.01.332
245	275	18	19	60.01.333
250	275	18	19	60.01.334
250	280	18	19	60.01.335
250	285	20	21	60.01.336
255	280	18	19	60.01.337
259	299	20	21	60.01.338
260	280	14	15	60.01.339
260	290	18	19	60.01.340
265	310	28	29,5	60.01.341
270	300	22	23	60.01.342
270	305	16	17	60.01.343
275	300	18	19	60.01.344
275	320	20	21	60.01.345
280	320	28	29,5	60.01.346
290	320	25	26	60.01.347
300	330	20	21	60.01.348
300	335	31	32,5	60.01.349
300	340	20	21	60.01.350
300	340	25	26	60.01.351
320	350	22	23	60.01.352
345	375	15	16	60.01.353
345	380	26	27,5	60.01.354
360	400	25	26	60.01.355
360	400	28	29,5	60.01.356
370	400	22	23	60.01.357
380	420	26	27,5	60.01.358
400	430	20	21	60.01.359
400	440	25	26	60.01.360



polilas[®]

U- CONTA (PU)
U-CUP (PU)





Tanım.

Üretim programımızda bulunan bu tip (PB) rod ve piston sızdırmazlık elemanı olup ; hidrolik silindirlerin piston rodlarının ve piston başlarının sızdırmazlığında kullanılır.

Definition.

This profile (PB) which is in our production program, is mainly used to seal piston rods and piston heads of hydraulic cylinders.

Avantajları.

- Kolay monte edilmesi.
- Yüksek akma direnci.
- Yüksek aşınma direnci.

Advantages.

- Easy to fit.
- High extrusion resistance.
- High wear resistance.

Standart Malzemeler.

Sızdırmazlık ringi: PU

Standard Materials.

Sealing ring: PU

Yüzey Pürüzlülüğü.

	Ra μm	Rt μm
Dinamik Sızdırmazlık Yüzeyi	0.1....0.4	4 max.
Statik Sızdırmazlık Yüzeyi	1.8 max.	10 max.
Yanal Yüzey	3.2 max.	16 max.

Surface Finish.

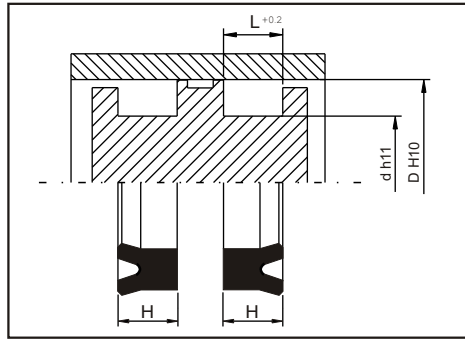
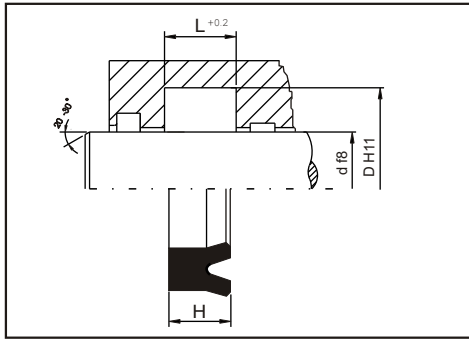
	Ra μm	Rt μm
Dynamic Sealing Surfaces	0.1....0.4	4 max.
Static Sealing Surfaces	1.8 max.	10 max.
Non Sealing Surfaces	3.2 max.	16 max.

Uygulama Aralığı.

Basınç:	≤ 350 bar.
Sıcaklık:	-30.....100 °C.
Kayma Hızı:	$\leq 0,5$ m/sn.

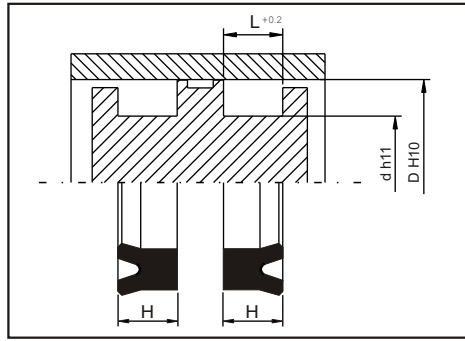
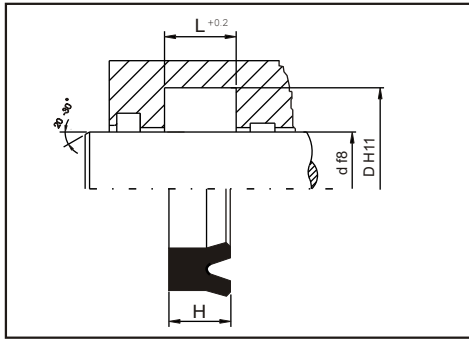
Application Conditions.

Pressure:	≤ 350 bar.
Temperature:	-30.....100 °C.
Sliding Speed:	$\leq 0,5$ m/sn.



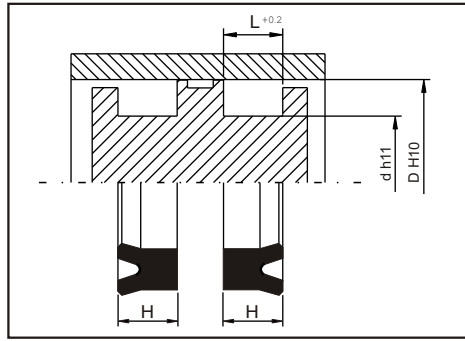
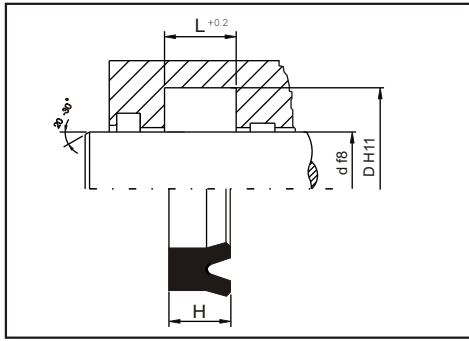
U-CONTA PB (PU)
U-CUP PB (PU)

d	D	H	L	REF.NO
10	20	8	8,5	60.00.001
12	22	8	8,5	60.00.002
14	24	8	8,5	60.00.003
15	25	5	5,5	60.01.021
15	25	8	8,5	60.00.004
16	26	8	8,5	60.00.005
18	28	5	5,5	60.01.032
18	28	8	8,5	60.00.006
20	28	8	8,5	60.01.038
20	30	7	7,5	60.01.040
20	30	8	8,5	60.00.007
22	32	8	8,5	60.00.008
25	35	5	5,5	60.01.057
25	40	10	11	60.00.009
28	40	8	8,5	60.01.069
28	40	10	11	60.01.070
28	43	10	11	60.00.010
30	40	8	8,5	60.01.073
30	40	10	11	60.01.074
30	45	10	11	60.00.011
30	50	10	11	60.01.075
32	47	10	11	60.00.012
35	45	5	5,5	60.01.083
35	45	8	8,5	60.01.084
35	45	10	11	60.01.085
35	50	10	11	60.00.013
36	51	10	11	60.00.014
40	50	6	6,5	60.01.094
40	50	8	8,5	60.01.095
40	50	10	11	60.01.096
40	55	10	11	60.00.015
40	60	12	13	60.01.100
45	55	10	11	60.01.110
45	60	8	8,5	60.01.112
45	60	10	11	60.00.016
45	65	10	11	60.01.115
50	60	5	5,5	60.01.118
50	60	8	8,5	60.01.119
50	60	10	11	60.01.120
50	63	10	11	60.01.122
50	65	8	8,5	60.01.123
50	65	10	11	60.01.124
50	70	10	11	60.01.125
50	70	12	13	60.00.017



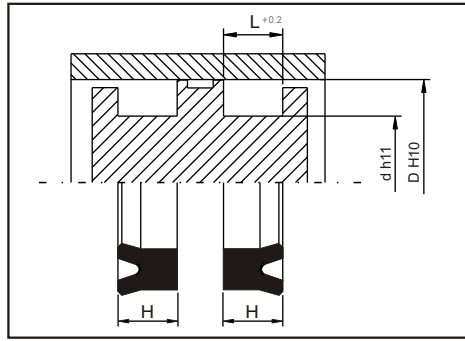
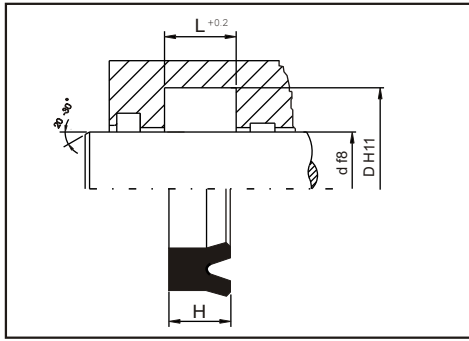
U-CONTA PB (PU)
U-CUP PB (PU)

d	D	H	L	REF.NO
55	65	10	11	60.01.138
55	70	10	11	60.01.140
55	70	12	13	60.01.141
55	75	10	11	60.01.142
55	75	12	13	60.00.018
60	70	10	11	60.01.153
60	70	12	13	60.01.154
60	75	10	11	60.01.155
60	80	10	11	60.01.156
60	80	12	13	60.00.019
63	83	12	13	60.00.020
65	80	10	11	60.01.166
65	80	12	13	60.01.167
65	85	12	13	60.00.021
70	80	12	13	60.01.171
70	85	7,5	8	60.01.172
70	85	12	13	60.01.173
70	90	10	11	60.01.174
70	90	12	13	60.00.022
75	85	12	13	60.01.179
75	90	7	7,5	60.01.180
75	90	10	11	60.01.181
75	90	12	13	60.01.182
75	95	10	11	60.01.183
75	95	12	13	60.00.023
80	90	6	6,5	60.01.191
80	90	12	13	60.01.192
80	95	12	13	60.01.193
80	100	10	11	60.01.194
80	100	12	13	60.00.024
80	100	15	16	60.01.195
85	95	12	13	60.01.197
85	100	12	13	60.01.198
85	105	12	13	60.01.199
85	105	15	16	60.01.200
90	105	7	7,5	60.01.205
90	110	10	11	60.01.206
90	110	12	13	60.00.025
90	110	15	16	60.01.207
95	110	10	11	60.01.210
95	110	12	13	60.01.211
95	115	12	13	60.01.212
95	120	12	13	60.01.213
100	120	10	11	60.01.216



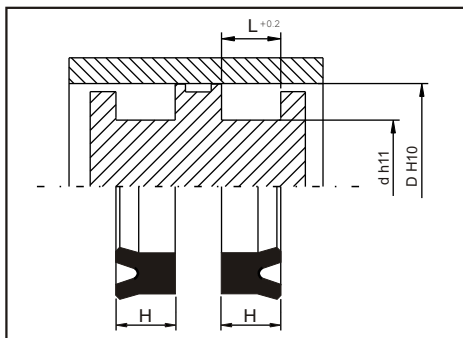
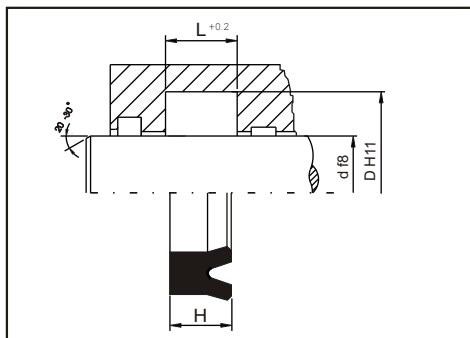
U-CONTA PB (PU)
U-CUP PB (PU)

d	D	H	L	REF.NO
100	120	12	13	60.01.217
100	120	15	16	60.01.218
100	125	12	13	60.01.219
100	125	15	16	60.00.026
100	125	18	19	60.01.220
100	130	12	13	60.01.221
100	130	18	19	60.01.222
105	125	10	11	60.01.224
105	125	12	13	60.01.225
105	130	15	16	60.01.226
105	130	18	19	60.01.227
107	127	9	10	60.01.228
110	125	10	11	60.01.231
110	130	12	13	60.01.232
110	130	15	16	60.01.233
110	135	12	13	60.01.234
110	135	18	19	60.00.027
110	140	15	16	60.01.235
115	125	7	7,5	60.01.238
115	135	15	16	60.01.239
115	140	15	16	60.01.240
115	140	18	19	60.00.028
115	145	12,5	13,5	60.01.241
115	145	18	19	60.01.242
120	140	10	11	60.01.245
120	140	12	13	60.01.246
120	140	15	16	60.01.247
120	145	18	19	60.00.029
125	145	12	13	60.01.248
125	145	15	16	60.01.249
125	150	18	19	60.00.030
125	155	18	19	60.01.250
127	152,4	15,8	16,8	60.01.251
130	150	15	16	60.01.253
130	160	15	16	60.01.254
130	160	18	19	60.01.255
130	165	15	16	60.01.256
135	150	15	16	60.01.257
135	155	15	16	60.01.258
135	160	18	19	60.01.259
135	165	18	19	60.01.260
140	160	10	11	60.01.265
140	160	15	16	60.01.266
140	165	18	19	60.01.267



U-CONTA PB (PU)
U-CUP PB (PU)

d	D	H	L	REF.NO
140	170	18	19	60.00.031
145	165	18	19	60.01.269
150	170	15	16	60.01.270
150	175	16	17	60.01.271
150	180	12	13	60.01.272
150	180	15	16	60.01.273
150	180	18	19	60.00.032
155	175	12	13	60.01.277
155	180	18	19	60.01.278
155	185	20	21	60.01.279
160	175	9,5	10,5	60.01.281
160	180	10	11	60.01.282
160	180	15	16	60.01.283
160	190	22	23	60.00.033
165	180	9,5	10,5	60.01.285
165	195	18	19	60.01.286
165	195	20	21	60.01.287
170	190	10	11	60.01.289
170	190	15	16	60.01.290
170	200	18	19	60.01.291
170	200	22	23	60.00.034
175	200	16	17	60.01.292
180	200	10	11	60.01.295
180	200	12	13	60.01.296
180	200	15	16	60.01.297
180	210	15	16	60.01.298
180	210	22	23	60.00.035
185	200	9	10	60.01.302
185	205	15	16	60.01.303
185	205	20,5	21,5	60.01.304
185	210	20	21	60.01.305
190	210	15	16	60.01.308
190	220	26	27,5	60.01.309
190	225	25	26	60.01.310
195	225	18	19	60.01.311
195	235	20	21	60.01.312
200	225	12,2	13,2	60.01.313
200	225	19	20	60.01.314
200	230	22	23	60.00.036
210	235	15	16	60.01.316
210	240	18	19	60.01.317
210	250	20	21	60.01.318
215	250	25	26	60.01.320
220	250	18	19	60.01.322

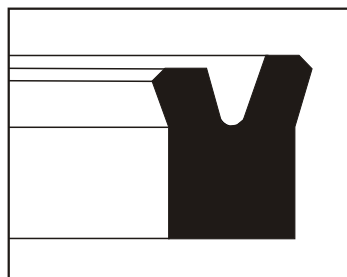
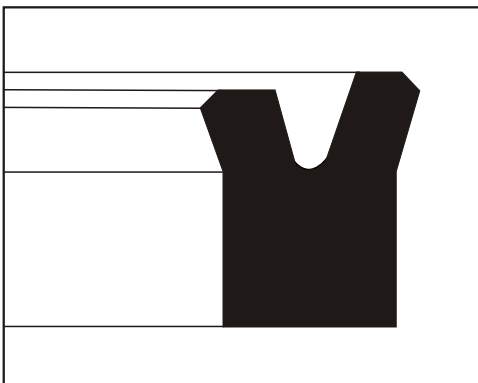


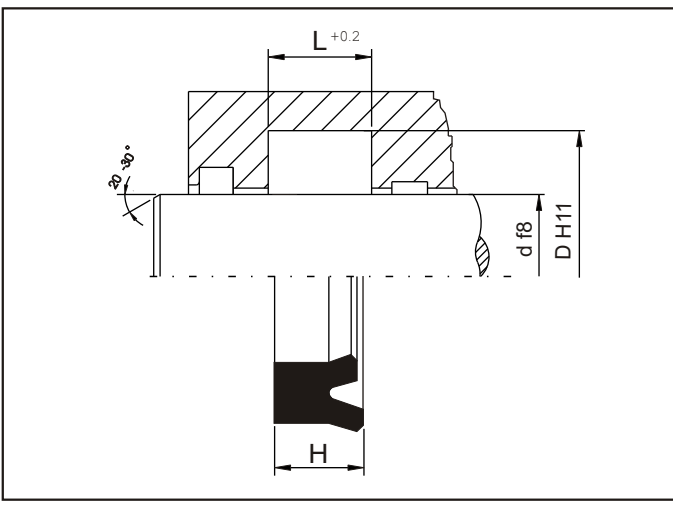
U-CONTA PB (PU)
U-CUP PB (PU)

d	D	H	L	REF.NO
220	250	22	23	60.01.323
220	260	20	21	60.01.324
225	250	16	17	60.01.325
230	250	12	13	60.01.326
230	255	17	18	60.01.327
230	260	22	23	60.01.328
235	265	22	23	60.01.329
240	260	15	16	60.01.330
240	270	18	19	60.01.331
240	280	20	21	60.01.332
245	275	18	19	60.01.333
250	275	18	19	60.01.334
250	280	18	19	60.01.335
250	285	20	21	60.01.336
255	280	18	19	60.01.337
260	280	14	15	60.01.339
260	290	18	19	60.01.340
270	300	22	23	60.01.342
270	305	16	17	60.01.343
275	300	18	19	60.01.344
280	320	28	29,5	60.01.346
290	320	25	26	60.01.347
300	330	20	21	60.01.348
300	340	20	21	60.01.350
300	340	25	26	60.01.351
310	350	20	21	60.01.361
320	350	18	19	60.01.362
320	350	22	23	60.01.352
345	375	15	16	60.01.353
345	380	26	27,5	60.01.354
360	400	25	26	60.01.355
360	400	28	29,5	60.01.356
370	400	22	23	60.01.357
380	420	26	27,5	60.01.358
400	430	20	21	60.01.359
400	440	25	26	60.01.360
400	440	30	32	60.01.363
420	460	30	32	60.01.364



U- CONTA (NBR)
U-CUP (NBR)





Tanım.

Üretim programımızda bulunan bu tip (PB 3) rod sızdırmazlık elemanı olup ; hidrolik silindirlerin piston rodlarının sızdırmazlığında kullanılır.

Malzemenin hareketli olan iç kenarı, diğer kenara göre daha kısadır. Bu özellik ; malzemenin yağı içine alma kabiliyetini arttırmakta ve sürtünmeyi de azaltmaktadır.

Definition.

This profile (PB 3) which is in our production program, is mainly used to seal piston rods of hydraulic cylinders.

The active inside edge is shorter than the other edge. This property enhances the efficiency of absorbing the oil and reduces the friction.

Avantajları.

- Kolay monte edilmesi.
- Küçük montaj aralığı.
- Düşük sürtünme özelliği.
- İyi sızdırmazlık özelliği.

Advantages.

- Easy to fit.
- Simple fitting areas.
- Low friction
- Good sealing effect.

Standart Malzemeler.

Sızdırmazlık ringi: NBR

Yüksek sıcaklık ve özel kimyasal ortamlar için FPM olarak da üretimimiz mevcuttur.

Standard Materials.

Sealing ring: NBR

For high temperatures and special chemical mediums can be produced with FPM.

Yüzey Pürüzlülüğü.

	Ra μm	Rt μm
Dinamik Sızdırmazlık Yüzeyi	0.1...0.4	4 max.
Statik Sızdırmazlık Yüzeyi	1.8 max.	10 max.
Yanal Yüzey	3.2 max.	16 max.

Surface Finish.

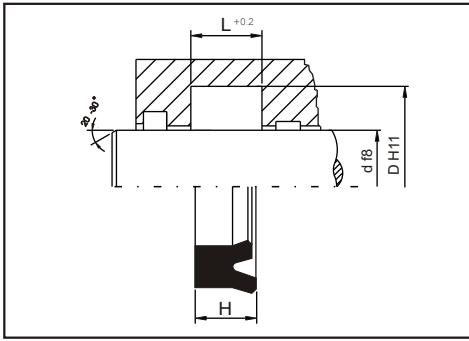
	Ra μm	Rt μm
Dynamic Sealing Surfaces	0.1...0.4	4 max.
Static Sealing Surfaces	1.8 max.	10 max.
Non Sealing Surfaces	3.2 max.	16 max.

Uygulama Aralığı.

Basınç:	≤ 160 bar.
Sıcaklık:	-30.....100 °C.
Kayma Hızı:	$\leq 0,5$ m/sn.

Application Conditions.

Pressure:	≤ 160 bar.
Temperature:	-30.....100 °C.
Sliding Speed:	$\leq 0,5$ m/sn.



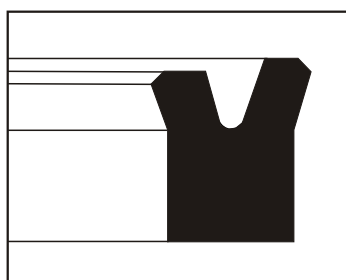
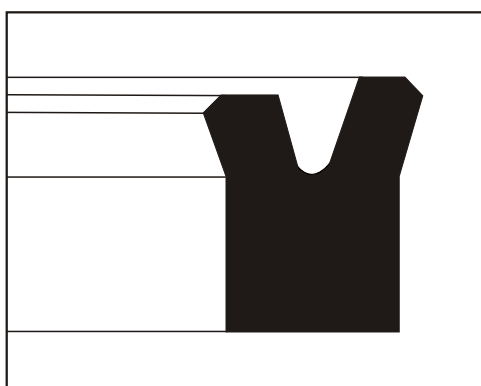
U-CONTA PB 3 (NBR)
U-CUP PB 3 (NBR)

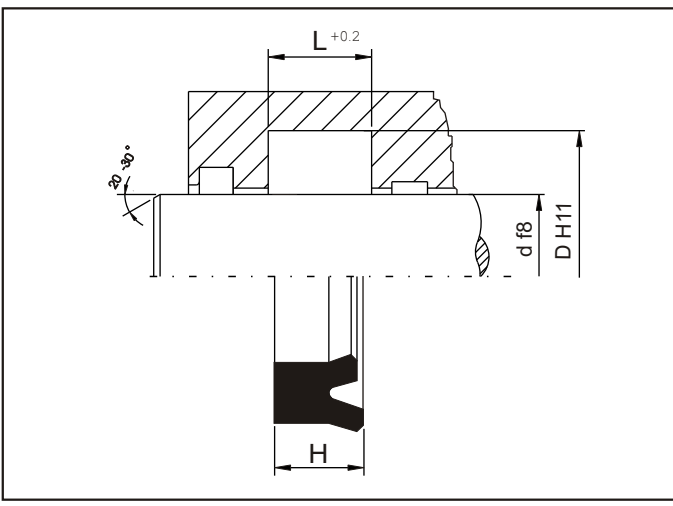
d	D	H	L	REF.NO
8	16	5,5	6	61.00.001
10	18	5,5	6	61.00.002
12	20	5,5	6	61.00.003
14	22	5,5	6	61.00.004
16	24	5,5	6	61.00.005
18	26	5,5	6	61.00.006
20	28	5,5	6	61.00.007
22	30	5,5	6	61.00.008
25	35	7	8	61.00.009
28	38	7	8	61.00.010
30	40	7	8	61.00.011
32	42	7	8	61.00.012
35	45	7	8	61.00.013
36	46	7	8	61.00.014
40	50	7	8	61.00.015
42	52	7	8	61.00.016
45	55	7	8	61.00.017
50	60	7	8	61.00.018
55	65	7	8	61.00.019
56	66	7	8	61.00.020
60	72	8,5	9,5	61.00.021
63	75	8,5	9,5	61.00.022
70	82	8,5	9,5	61.00.023
80	92	8,5	9,5	61.00.024
90	102	8,5	9,5	61.00.025
100	115	10	11	61.00.026
110	130	14	15	61.00.027
125	145	14	15	61.00.028
140	160	14	15	61.00.029
150	170	14	15	61.00.030
160	180	14	15	61.00.031
180	200	14	15	61.00.032
200	220	14	15	61.00.033



polilas[®]

U- CONTA (PU)
U-CUP (PU)





Tanım.

Üretim programımızda bulunan bu tip (PB 3) rod sızdırmazlık elemanı olup ; hidrolik silindirlerin piston rodlarının sızdırmazlığında kullanılır.

Malzemenin hareketli olan iç kenarı, diğer kenara göre daha kısadır. Bu özellik ; malzemenin yağı içine alma kabiliyetini arttırmakta ve sürtünmeyi de azaltmaktadır.

Definition.

This profile (PB 3) which is in our production program, is mainly used to seal piston rods of hydraulic cylinders.

The active inside edge is shorter than the other edge. This property enhances the efficiency of absorbing the oil and reduces the friction.

Avantajları.

- Kolay monte edilmesi.
- Küçük montaj aralığı.
- Yüksek akma direnci.
- Yüksek aşınma direnci.

Advantages.

- Easy to fit.
- Simple fitting areas.
- High extrusion resistance.
- High wear resistance.

Standart Malzemeler.

Sızdırmazlık ringi: PU

Standard Materials.

Sealing ring: PU

Yüzey Pürüzlülüğü.

	Ra μm	Rt μm
Dinamik Sızdırmazlık Yüzeyi	0.1....0.4	4 max.
Statik Sızdırmazlık Yüzeyi	1.8 max.	10 max.
Yanal Yüzey	3.2 max.	16 max.

Surface Finish.

	Ra μm	Rt μm
Dynamic Sealing Surfaces	0.1....0.4	4 max.
Static Sealing Surfaces	1.8 max.	10 max.
Non Sealing Surfaces	3.2 max.	16 max.

Uygulama Aralığı.

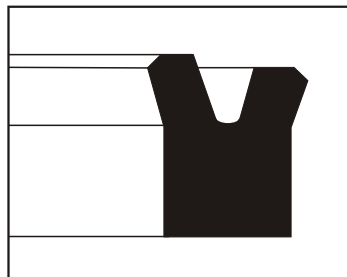
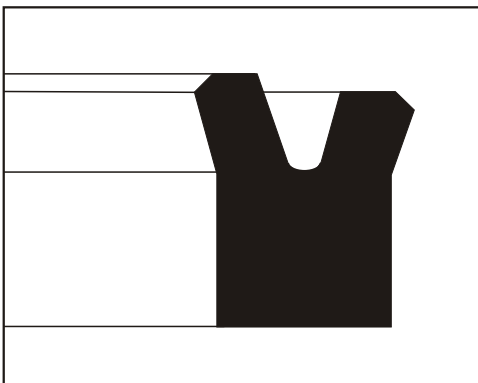
Basınç:	$\leq 350 \text{ bar.}$
Sıcaklık:	$-30.....100 \text{ }^\circ\text{C.}$
Kayma Hızı:	$\leq 0,5 \text{ m/sn.}$

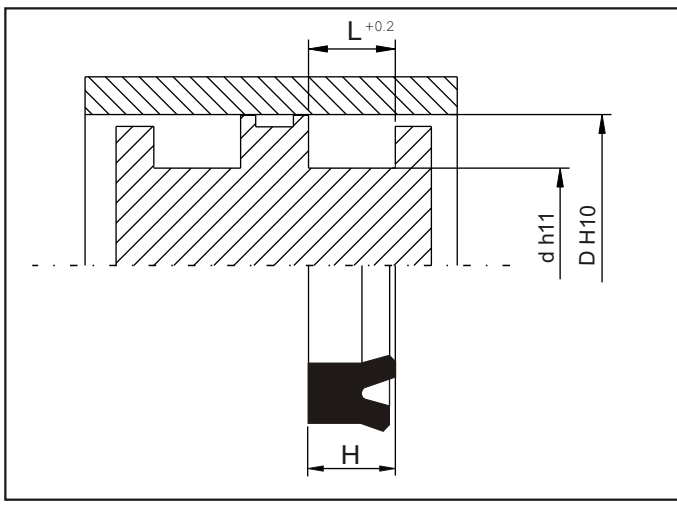
Application Conditions.

Pressure:	$\leq 350 \text{ bar.}$
Temperature:	$-30.....100 \text{ }^\circ\text{C.}$
Sliding Speed:	$\leq 0,5 \text{ m/sn.}$



U- CONTA (NBR)
U-CUP (NBR)





Tanım.

Üretim programımızda bulunan bu tip (PB 2) piston sızdırmazlık elemanı olup ; hidrolik silindirlerin piston başlarının sızdırmazlığında kullanılır.

Malzemenin hareketli olan dış kenarı, diğer kenara göre daha kısadır. Bu özellik ; malzemenin yağı içine alma kabiliyetini arttırmakta ve sürtünmeyi de azaltmaktadır.

Definition.

This profile (PB 2) which is in our production program, is mainly used to seal piston heads of hydraulic cylinders.

The active outside edge is shorter than the other edge. This property enhances the efficiency of absorbing the oil and reduces the friction.

Avantajları.

- Kolay monte edilmesi.
- Küçük montaj aralığı.
- Düşük sürtünme özelliği.
- İyi sızdırmazlık özelliği.

Advantages.

- Easy to fit.
- Simple fitting areas.
- Low friction
- Good sealing effect.

Standart Malzemeler.

Sızdırmazlık ringi: NBR

Yüksek sıcaklık ve özel kimyasal ortamlar için FPM olarak da üretimimiz mevcuttur.

Standard Materials.

Sealing ring: NBR

For high temperatures and special chemical mediums can be produced with FPM.

Yüzey Pürüzlülüğü.

	Ra μm	Rt μm
Dinamik Sızdırmazlık Yüzeyi	0.1....0.4	4 max.
Statik Sızdırmazlık Yüzeyi	1.8 max.	10 max.
Yanal Yüzey	3.2 max.	16 max.

Surface Finish.

	Ra μm	Rt μm
Dynamic Sealing Surfaces	0.1....0.4	4 max.
Static Sealing Surfaces	1.8 max.	10 max.
Non Sealing Surfaces	3.2 max.	16 max.

Uygulama Aralığı.

Basınç:	≤ 160 bar.
Sıcaklık:	-30.....100 °C.
Kayma Hızı:	$\leq 0,5$ m/sn.

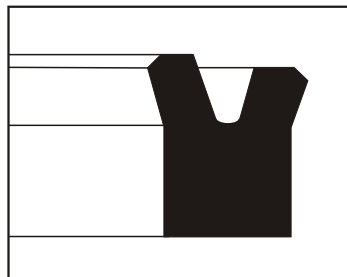
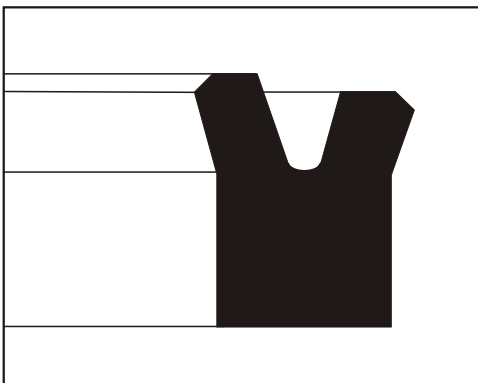
Application Conditions.

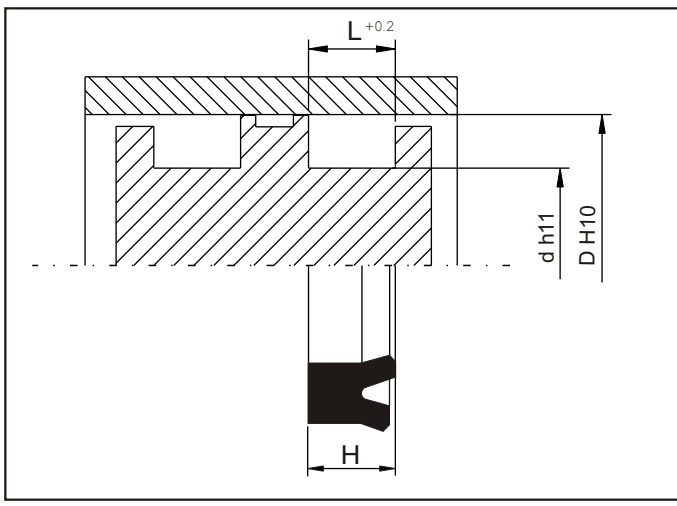
Pressure:	≤ 160 bar.
Temperature:	-30.....100 °C.
Sliding Speed:	$\leq 0,5$ m/sn.



polilas[®]

U- CONTA (PU)
U-CUP (PU)





Tanım.

Üretim programımızda bulunan bu tip (PB 2) piston sızdırmazlık elemanı olup ; hidrolik silindirlerin piston başlarının sızdırmazlığında kullanılır.

Malzemenin hareketli olan dış kenarı, diğer kenara göre daha kısadır. Bu özellik ; malzemenin yağı içine alma kabiliyetini arttırmakta ve sürtünmeyi de azaltmaktadır.

Definition.

This profile (PB 2) which is in our production program, is mainly used to seal piston heads of hydraulic cylinders.

The active outside edge is shorter than the other edge. This property enhances the efficiency of absorbing the oil and reduces the friction.

Avantajları.

- Kolay monte edilmesi.
- Küçük montaj aralığı.
- Yüksek akma direnci.
- Yüksek aşınma direnci.

Advantages.

- Easy to fit.
- Simple fitting areas.
- High extrusion resistance.
- High wear resistance.

Standart Malzemeler.

Sızdırmazlık ringi: PU

Standard Materials.

Sealing ring: PU

Yüzey Pürüzlülüğü.

	Ra μm	Rt μm
Dinamik Sızdırmazlık Yüzeyi	0.1....0.4	4 max.
Statik Sızdırmazlık Yüzeyi	1.8 max.	10 max.
Yanal Yüzey	3.2 max.	16 max.

Surface Finish.

	Ra μm	Rt μm
Dynamic Sealing Surfaces	0.1....0.4	4 max.
Static Sealing Surfaces	1.8 max.	10 max.
Non Sealing Surfaces	3.2 max.	16 max.

Uygulama Aralığı.

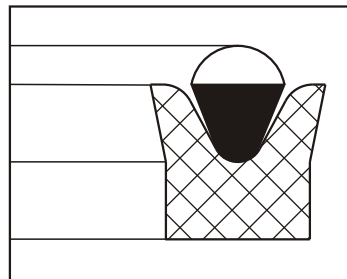
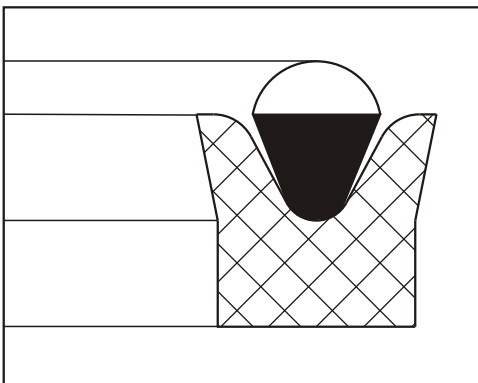
Basınç:	≤ 350 bar.
Sıcaklık:	-30.....100 °C.
Kayma Hızı:	$\leq 0,5$ m/sn.

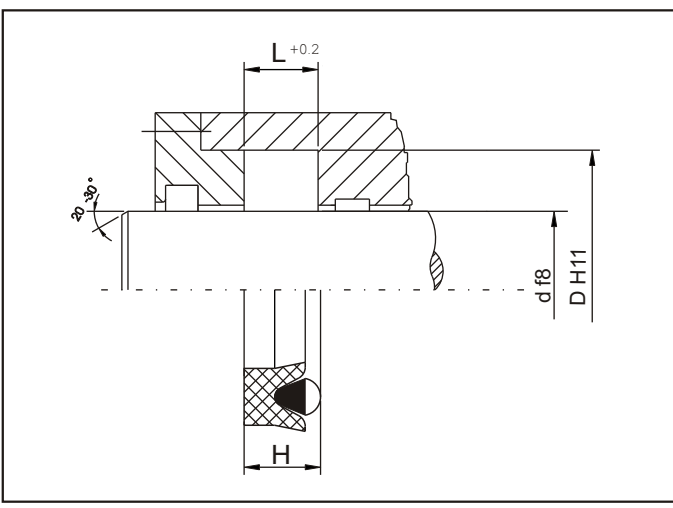
Application Conditions.

Pressure:	≤ 350 bar.
Temperature:	-30.....100 °C.
Sliding Speed:	$\leq 0,5$ m/sn.



U- CONTA (NBR+BEZ)
U-CUP (NBR+FABRIC)





Tanım.

Üretim programımızda bulunan bu tip (PN 10) rod sızdırmazlık elemanı olup ; hidrolik silindirlerin piston rodlarının sızdırmazlığında kullanılır.

NBR+BEZ esaslı sızdırmazlık ringi ile NBR esaslı baskı ringinden oluşmuştur.

Definition.

This profile (PN 10) which is in our production program , is mainly used to seal piston rods of hydraulic cylinders.

It consists of a NBR+FABRIC basis sealing ring and NBR basis header ring.

Avantajları.

- Kolay monte edilebilmesi.
- Yüksek ekstrüzyon direnci.
- İyi sızdırmazlık özelliği.

Advantages.

- Simple installation.
- High extrusion resistance.
- Good sealing effect.

Standart Malzemeler.

Sızdırmazlık ringi: NBR+BEZ.

Baskı ringi : NBR

Yüksek sıcaklık ve özel kimyasal ortamlar için FPM+Bez olarak da üretimimiz mevcuttur.

Standard Materials.

Sealing ring: NBR+FABRIC.

Header ring: NBR

For high temperatures and special chemical mediums we produce also FPM+FABRIC basis rings.

Yüzey Pürüzlülüğü.

	Ra μm	Rt μm
Dinamik Sızdırmazlık Yüzeyi	0.1....0.4	4 max.
Statik Sızdırmazlık Yüzeyi	1.8 max.	10 max.
Yanal Yüzey	3.2 max.	16 max.

Surface Finish.

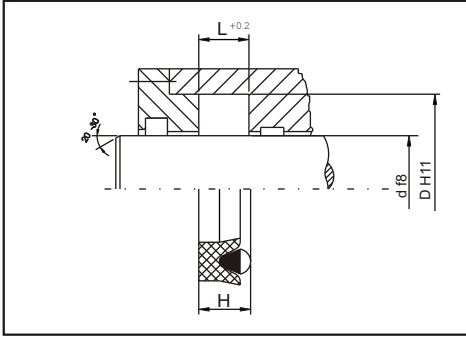
	Ra μm	Rt μm
Dynamic Sealing Surfaces	0.1....0.4	4 max.
Static Sealing Surfaces	1.8 max.	10 max.
Non Sealing Surfaces	3.2 max.	16 max.

Uygulama Aralığı.

Basınç:	≤ 250 bar.
Sıcaklık:	-30.....100 °C.
Kayma Hızı:	$\leq 0,5$ m/sn.

Application Conditions.

Pressure:	≤ 250 bar.
Temperature:	-30.....100 °C.
Sliding Speed:	$\leq 0,5$ m/sn.



U-CONTA PN 10 (NBR+BEZ) U-CUP PN 10 (NBR+FABRIC)

Değişik ölçüler için sorunuz.

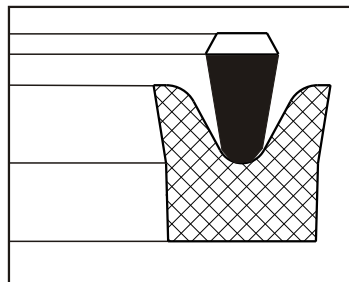
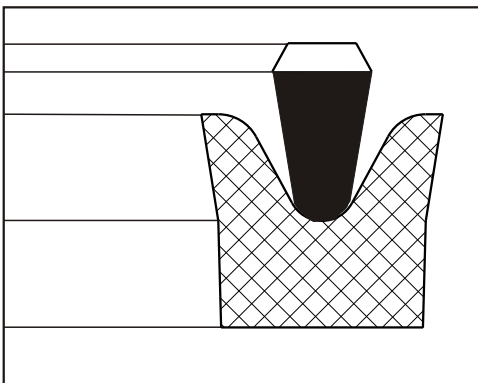
Other sizes on request.

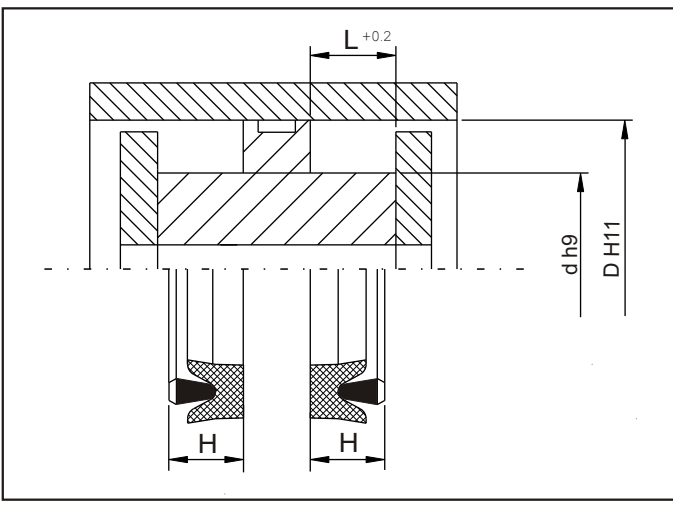
d	D	H	L	REF.NO
10	22	7,5	7,3	20.00.001
12	24	7,5	7,3	20.00.002
14	26	7,5	7,3	20.00.003
15	27	7,5	7,3	20.00.004
16	28	7,5	7,3	20.00.005
18	30	7,5	7,3	20.00.006
20	32	7,5	7,3	20.00.007
22	34	7,5	7,3	20.00.008
25	40	10	9,7	20.00.009
28	43	10	9,7	20.00.010
30	45	10	9,7	20.00.011
32	47	10	9,7	20.00.012
35	50	10	9,7	20.00.013
36	51	10	9,7	20.00.014
40	55	10	9,7	20.00.015
42	57	10	9,7	20.00.016
45	65	12,5	12,2	20.00.017
50	70	12,5	12,2	20.00.018
55	75	12,5	12,2	20.00.019
56	76	12,5	12,2	20.00.020
60	80	12,5	12,2	20.00.021
63	83	12,5	12,2	20.00.022
65	85	12,5	12,2	20.00.023
70	90	12,5	12,2	20.00.024
75	95	12,5	12,2	20.00.025
80	100	12,5	12,2	20.00.026
85	105	12,5	12,2	20.00.027
90	110	12,5	12,2	20.00.028
100	125	16	15,5	20.00.029
110	135	16	15,5	20.00.030
115	140	16	15,5	20.00.031
125	150	16	15,5	20.00.032
140	165	16	15,5	20.00.033
150	180	19	18,5	20.00.034
160	190	19	18,5	20.00.035
170	200	19	18,5	20.00.036
180	210	19	18,5	20.00.037
200	230	19	18,5	20.00.038



polilas[®]

U- CONTA (NBR+BEZ)
U-CUP (NBR+FABRIC)





Tanım.

Üretim programımızda bulunan bu tip (PN 11) piston sızdırmazlık elemanı olup ; hidrolik silindirlerin piston başlarının sızdırmazlığında kullanılır.

NBR+BEZ esaslı sızdırmazlık ringi ile NBR esaslı baskı ringinden oluşmuştur.

Definition.

This profile (PN 11) which is in our production program , is mainly used to seal pistons hydraulic cylinders.

It consists of a NBR+FABRIC basis sealing ring and NBR basis header ring.

Avantajları.

- Parçalı piston başlarına kolay monte edilebilmesi.
- Yüksek ekstrüzyon direnci.
- İyi sızdırmazlık özelliği.

Advantages.

- Simple installation in split pistons.
- High extrusion resistance.
- Good sealing effect.

Standart Malzemeler.

Sızdırmazlık ringi: NBR+BEZ.

Baskı ringi : NBR

Yüksek sıcaklık ve özel kimyasal ortamlar için FPM+Bez olarak da üretimimiz mevcuttur.

Standard Materials.

Sealing ring: NBR+FABRIC.

Header ring: NBR

For high temperatures and special chemical mediums we produce also FPM+FABRIC basis rings.

Yüzey Pürüzlülüğü.

	Ra μm	Rt μm
Dinamik Sızdırmazlık Yüzeyi	0.1...0.4	4 max.
Statik Sızdırmazlık Yüzeyi	1.8 max.	10 max.
Yanal Yüzey	3.2 max.	16 max.

Surface Finish.

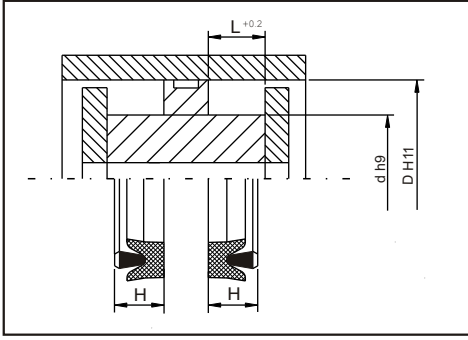
	Ra μm	Rt μm
Dynamic Sealing Surfaces	0.1...0.4	4 max.
Static Sealing Surfaces	1.8 max.	10 max.
Non Sealing Surfaces	3.2 max.	16 max.

Uygulama Aralığı.

Basınç:	≤ 250 bar.
Sıcaklık:	-30.....100 °C.
Kayma Hızı:	$\leq 0,5$ m/sn.

Application Conditions.

Pressure:	≤ 250 bar.
Temperature:	-30.....100 °C.
Sliding Speed:	$\leq 0,5$ m/sn.



U-CONTA PN 11 (NBR+BEZ) U-CUP PN 11 (NBR+FABRIC)

Değişik ölçüler için sorunuz.

Other sizes on request.

D	d	H	L	REF.NO
20	8	7,5	7,8	23.00.001
22	10	7,5	7,8	23.00.002
25	13	7,5	7,8	23.00.003
28	16	7,5	7,8	23.00.004
30	18	7,5	7,8	23.00.005
32	20	7,5	7,8	23.00.006
35	23	7,5	7,8	23.00.007
36	24	7,5	7,8	23.00.008
40	25	9,5	10	23.00.009
42	27	9,5	10	23.00.010
45	30	9,5	10	23.00.011
50	35	9,5	10	23.00.012
55	40	9,5	10	23.00.013
56	41	9,5	10	23.00.014
60	45	9,5	10	23.00.015
63	48	9,5	10	23.00.016
65	45	12,5	13	23.00.017
70	50	12,5	13	23.00.018
75	55	12,5	13	23.00.019
80	60	12,5	13	23.00.020
85	65	12,5	13	23.00.021
90	70	12,5	13	23.00.022
100	80	12,5	13	23.00.023
110	90	12,5	13	23.00.024
115	95	12,5	13	23.00.025
125	100	15,5	16	23.00.026
135	110	15,5	16	23.00.027
140	115	15,5	16	23.00.028
150	120	19	19,8	23.00.029
160	130	19	19,8	23.00.030
180	150	19	19,8	23.00.031
200	170	19	19,8	23.00.032
225	195	19	19,8	23.00.033
250	220	19	19,8	23.00.034
275	245	19	19,8	23.00.035
300	270	19	19,8	23.00.036