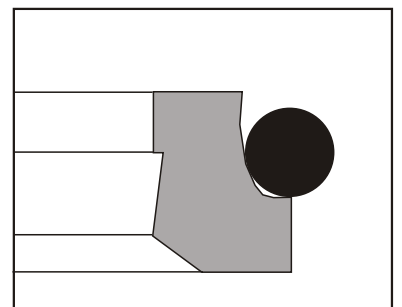
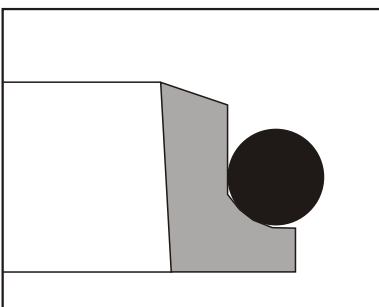
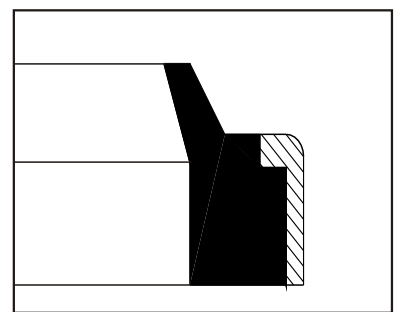
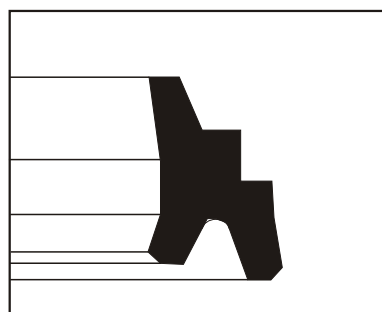
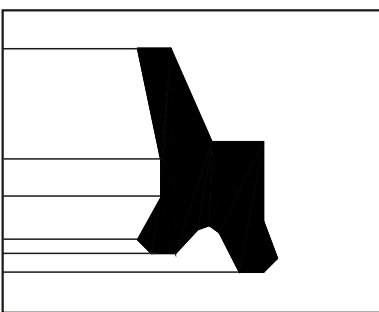
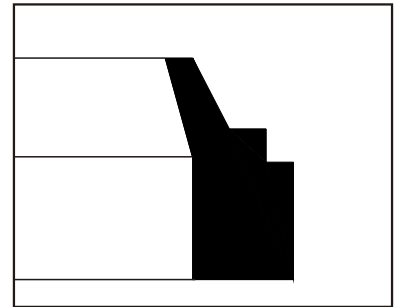
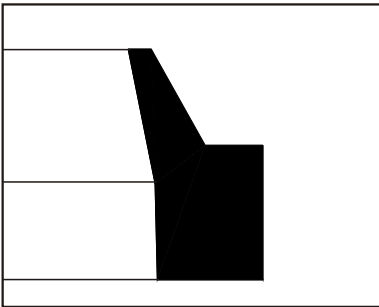
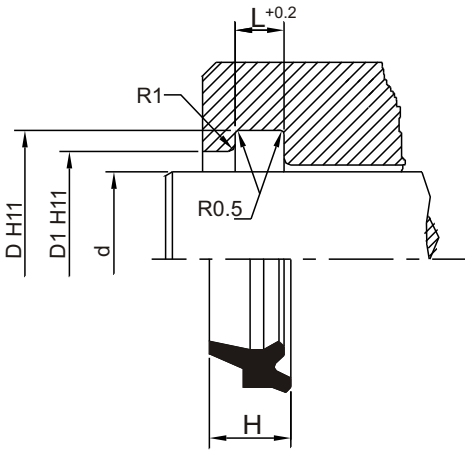




polilas®

TOZ SIYIRICILAR WIPERS





Tanım.

Üretim programımızda bulunan bu tip (PBT) piston rodlarında sıyırıcı olarak kullanılır. Bu sıyırıcı eleman, aynı zamanda piston rodlarındaki artık yağ filmini asgariye indirirler.

Görevleri pistonlara toz, pislik, kum tanecikleri ve metal parçacıklarının girmesini önlemektir. Böylece çizilmeler büyük ölçüde engellenmekte, yataklama elemanları korunmakta ve sistemdeki diğer elemanların da ömrü uzamaktadır.

Definition.

This type (PBT) which is in our production program is used as wiper on piston rods. The function of wipers is to prevent dust, dirt, grains of sand and metal swarf from penetrating into pistons. Another function is to reduce the film of residual oil on the medium side.

Thus the development of scratches is largely prevented, guiding elements are protected and the working life of seals is extended.

Avantajları.

- Basit kanal biçimi.
- Açık ve kapalı kanala monte olanağı.
- Kolay montaj ve sökülebileme.
- Etkili içi ve dış sıyırıcı özelliği.

Advantages.

- Simple groove configuration.
- Open end closed groove possible.
- Easily fitted and dismantled.
- Extremely efficient inward and outward scraping action.

Standart Malzemeler.

Sıyırıcı Ring: NBR 90.

Yüksek sıcaklık ve özel kimyasal ortamlar için FPM (Viton) olarak da üretilmektedir.

Standard Materials.

Wiper Ring: NBR 90.

For high temperatures and special chemical mediums can be produced with FPM.

Yüzey Pürüzlülüğü.

	Ra μm	Rt μm
Dinamik Sızdırmazlık Yüzeyi	0.1...0.4	4 max.
Statik Sızdırmazlık Yüzeyi	1.8 max.	10 max.
Yanal Yüzey	3.2 max.	16 max.

Surface Finish.

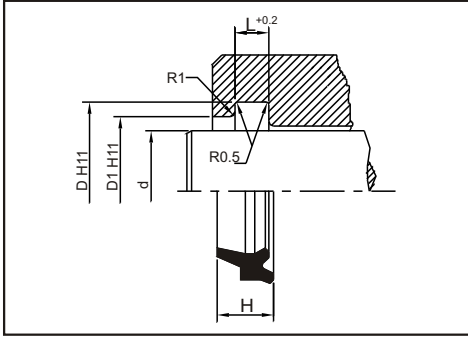
	Ra μm	Rt μm
Dynamic Sealing Surfaces	0.1...0.4	4 max.
Static Sealing Surfaces	1.8 max.	10 max.
Non Sealing Surfaces	3.2 max.	16 max.

Uygulama Aralığı.

Sıcaklık: -30.....100 °C.
Kayma Hızı: ≤ 1 m/sn.

Application Conditions.

Temperature: -30.....100 °C.
Sliding Speed: ≤ 1 m/sn.



TOZ SIYIRICI PBT WIPER PBT

d	D	H	L	D 1	REF.NO
20	28	7	5,2	23	43.00.001
22	30	7	5,2	25	43.00.002
25	33	7	5,2	28	43.00.003
28	36	7	5,2	31	43.00.004
30	38	7	5,2	33	43.00.005
32	40	7	5,2	35	43.00.006
35	43	7	5,2	38	43.00.007
36	44	7	5,2	39	43.00.008
40	48	7	5,2	43	43.00.009
42	52	7	5,2	45	43.00.010
45	55	7	5,2	48	43.00.011
50	60	7	5,2	53	43.00.012
55	65	7	5,2	58	43.00.013
56	66	7	5,2	59	43.00.014
60	70	7	5,2	63	43.00.015
63	73	7	5,2	66	43.00.016
65	75	7	5,2	68	43.00.017
70	80	7	5,2	73	43.00.018
75	87	12	7,2	81	43.00.019
80	92	12	7,2	86	43.00.020
85	97	12	7,2	91	43.00.021
90	102	12	7,2	96	43.00.022
100	112	12	7,2	106	43.00.023
110	122	12	7,2	116	43.00.024
115	127	12	7,2	121	43.00.025
120	132	12	7,2	126	43.00.026
125	137	12	7,2	131	43.00.027
130	142	12	7,2	136	43.00.028
140	152	12	7,2	146	43.00.029
150	162	12	7,2	156	43.00.030
160	172	12	7,2	166	43.00.031
180	192	12	7,2	186	43.00.032
200	212	12	7,2	206	43.00.033
330	360	28	18,3	345	43.00.034
420	450	28	18,3	435	43.00.035