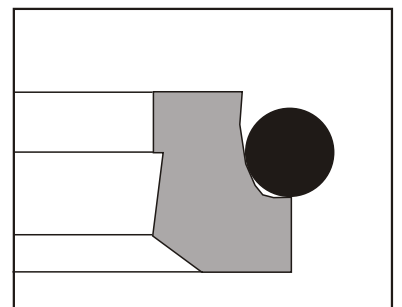
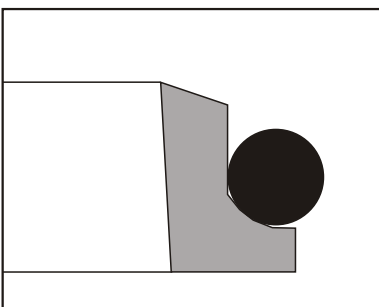
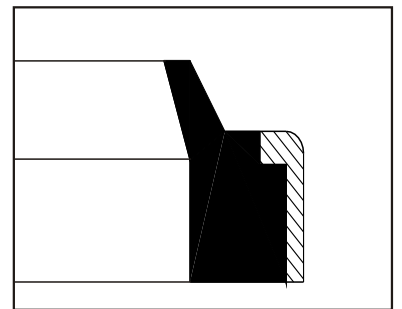
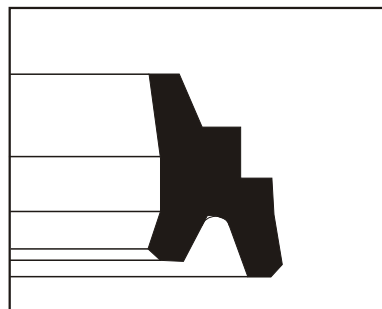
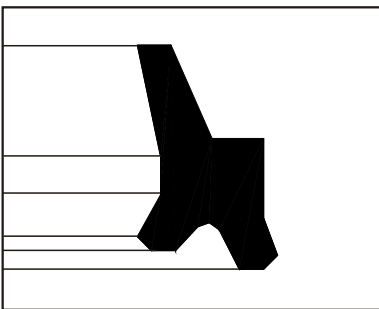
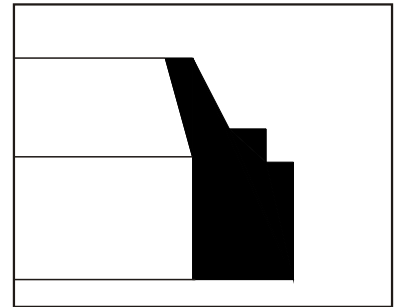
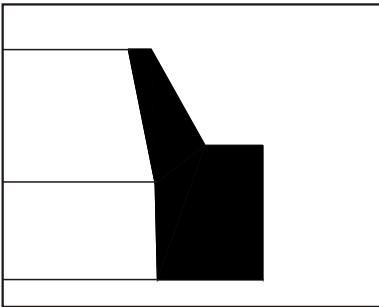
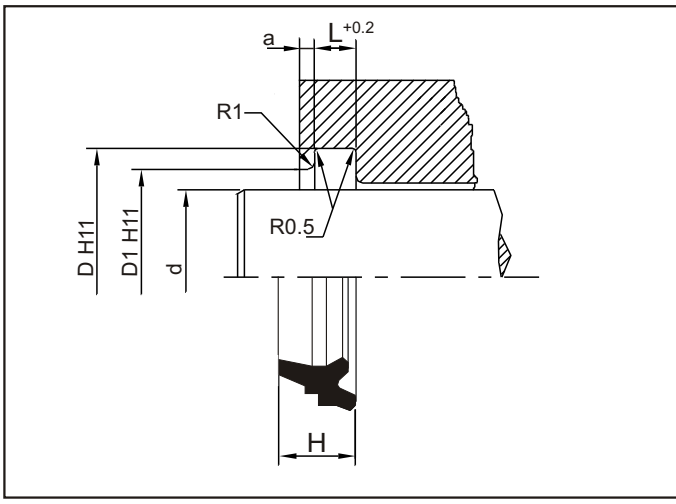




polilas®

TOZ SIYIRICILAR WIPERS





Tanım.

Üretim programımızda bulunan bu tip (PBT) piston rodlarında sıyırıcı olarak kullanılır. Bu sıyırıcı eleman, aynı zamanda piston rodlarındaki artık yağ filmini asgariye indirirler.

Görevleri pistonlara toz, pislik, kum tanecikleri ve metal parçacıklarının girmesini önlemektir. Böylece çizilmeler büyük ölçüde engellenmekte, yataklama elemanları korunmakta ve sistemdeki diğer elemanların da ömrü uzamaktadır.

Definition.

This type (PBT) which is in our production program is used as wiper on piston rods. The function of wipers is to prevent dust, dirt, grains of sand and metal swarf from penetrating into pistons. Another function is to reduce the film of residual oil on the medium side.

Thus the development of scratches is largely prevented, guiding elements are protected and the working life of seals is extended.

Avantajları.

- Basit kanal biçimi.
- Açık ve kapalı kanala monte olanağı.
- Kolay montaj ve sökülebileme.
- Etkili içi ve dış sıyırıcı özelliği.

Advantages.

- Simple groove configuration.
- Open end closed groove possible.
- Easily fitted and dismantled.
- Extremely efficient inward and outward scraping action.

Standart Malzemeler.

Sıyırıcı Ring: NBR 90.

Yüksek sıcaklık ve özel kimyasal ortamlar için FPM (Viton) olarak da üretilmektedir.

Standard Materials.

Wiper Ring: NBR 90.

For high temperatures and special chemical mediums can be produced with FPM.

Yüzey Pürüzlülüğü.

	Ra μm	Rt μm
Dinamik Sızdırmazlık Yüzeyi	0.1....0.4	4 max.
Statik Sızdırmazlık Yüzeyi	1.8 max.	10 max.
Yanal Yüzey	3.2 max.	16 max.

Surface Finish.

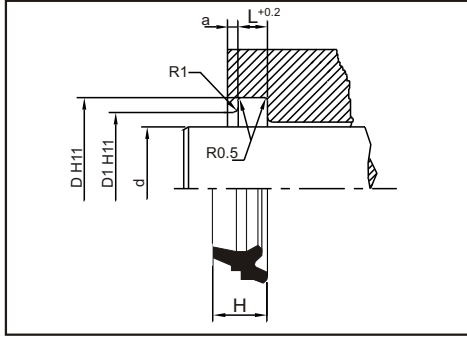
	Ra μm	Rt μm
Dynamic Sealing Surfaces	0.1....0.4	4 max.
Static Sealing Surfaces	1.8 max.	10 max.
Non Sealing Surfaces	3.2 max.	16 max.

Uygulama Aralığı.

Sıcaklık: -30.....100 °C.
Kayma Hızı: ≤ 1 m/sn.

Application Conditions.

Temperature: -30.....100 °C.
Sliding Speed: ≤ 1 m/sn.



TOZ SIYIRICI PBT 1 WIPER PBT 1

d	D	D 1	H	L	a	REF.NO
20	28	26	8	4	2	46.00.001
22	30	28	8	4	2	46.00.002
25	33	31	8	4	2	46.00.003
28	36	34	8	4	2	46.00.004
30	38	36	8	4	2	46.00.005
32	40	38	8	4	2	46.00.006
35	43	41	8	4	2	46.00.007
36	44	42	8	4	2	46.00.008
40	48	46	8	4	2	46.00.009
42	50	48	8	4	2	46.00.010
45	53	51	8	4	2	46.00.011
50	58	56	8	4	2	46.00.012
55	63	61	8	4	2	46.00.013
60	68	66	8	4	2	46.00.014
63	71	69	8	4	2	46.00.015
65	73	71	8	4	2	46.00.016
70	78	76	8	4	2	46.00.017
75	83	81	8	4	2	46.00.018
80	88	86	8	4	2	46.00.019
85	93	91	8	4	2	46.00.020
90	98	96	8	4	2	46.00.021
100	108	106	8	4	2	46.00.022
110	122	119	11	5,5	3	46.00.023
115	127	124	11	5,5	3	46.00.024
120	132	129	11	5,5	3	46.00.025
125	137	134	11	5,5	3	46.00.026
130	142	139	11	5,5	3	46.00.027
140	152	149	11	5,5	3	46.00.028
150	162	159	11	5,5	3	46.00.029
160	172	169	11	5,5	3	46.00.030
180	192	189	11	5,5	3	46.00.031
200	212	209	11	5,5	3	46.00.032
210	225	221	13	6,4	3	46.00.033
225	240	236	13	6,4	3	46.00.034
230	245	241	13	6,4	3	46.00.035
240	255	251	13	6,4	3	46.00.036
250	265	261	13	6,4	3	46.00.037
260	275	271	13	6,4	3	46.00.038
280	295	291	13	6,4	3	46.00.039
290	305	301	13	6,4	3	46.00.040
300	315	311	13	6,4	3	46.00.041