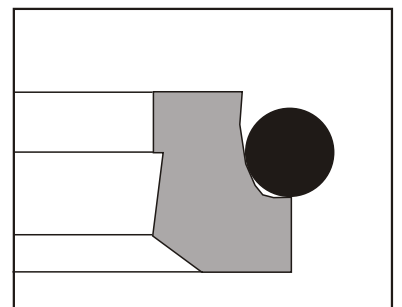
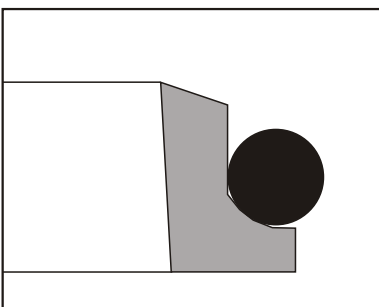
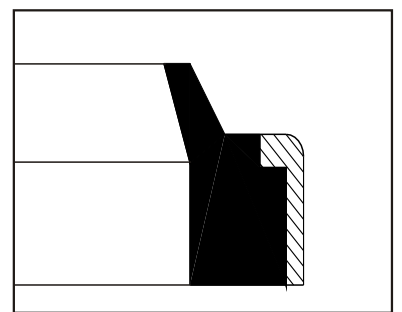
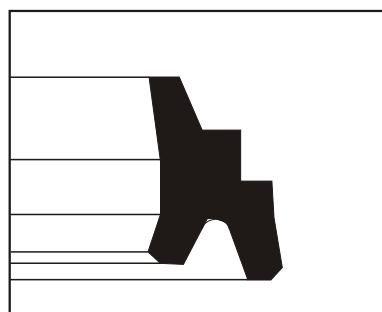
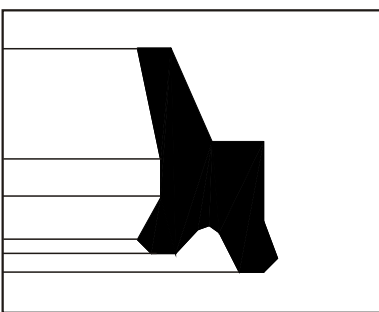
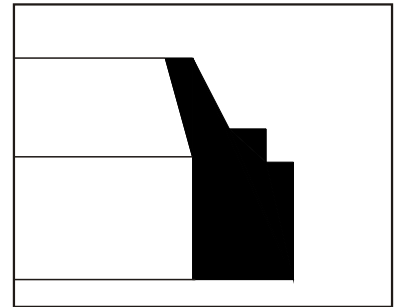
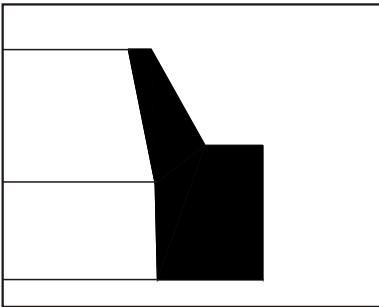
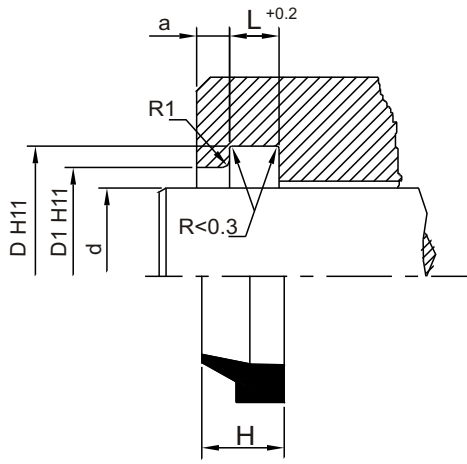




polilas®

# TOZ SIYIRICILAR WIPERS





### Tanım.

Üretim programımızda bulunan bu tip (PT) piston rodlarında sıyırıcı olarak kullanılır.

Görevleri pistonlara toz, pislik, kum tanecikleri ve metal parçacıklarının girmesini önlemektir. Böylece çizilmeler büyük ölçüde engellenmekte, yataklama elemanları korunmakta ve sistemdeki diğer elemanların da ömrü uzamaktadır.

### Definition.

This type (PT) which is in our production program is used as wiper on piston rods. The function of wipers is to prevent dust, dirt, grains of sand and metal swarf from penetrating into pistons.

Thus the development of scratches is largely prevented, guiding elements are protected and the working life of seals is extended.

### Avantajları.

- Basit kanal biçimi.
- Açık ve kapalı kanala monte olanağı.
- Kolay montaj ve sökülebilme.
- Yeterli sıyırıcılık kabiliyeti.
- İyi aşınma direnci.

### Advantages.

- Simple groove configuration.
- Open and closed groove possible.
- Easily fitted and dismantled.
- Efficient scraping action.
- Very abrasion resistant.

### Standart Malzemeler.

Sıyırıcı Ring:NBR 90.

Yüksek sıcaklık ve özel kimyasal ortamlar için FPM(Viton) olarak da üretilmektedir.

### Standard Materials.

Wiper Ring:NBR 90.

For high temperatures and special chemical mediums can be produced with FPM.

### Yüzey Pürüzlülüğü.

	Ra $\mu\text{m}$	Rt $\mu\text{m}$
Dinamik Sızdırmazlık Yüzeyi	0.1....0.4	4 max.
Statik Sızdırmazlık Yüzeyi	1.8 max.	10 max.
Yanal Yüzey	3.2 max.	16 max.

### Surface Finish.

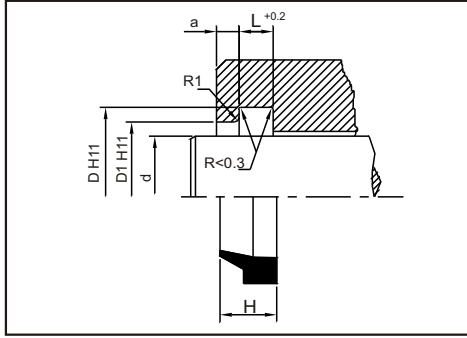
	Ra $\mu\text{m}$	Rt $\mu\text{m}$
Dynamic Sealing Surfaces	0.1....0.4	4 max.
Static Sealing Surfaces	1.8 max.	10 max.
Non Sealing Surfaces	3.2 max.	16 max.

### Uygulama Aralığı.

Sıcaklık: -30.....100 °C.  
Kayma Hızı:  $\leq 1$  m/sn.

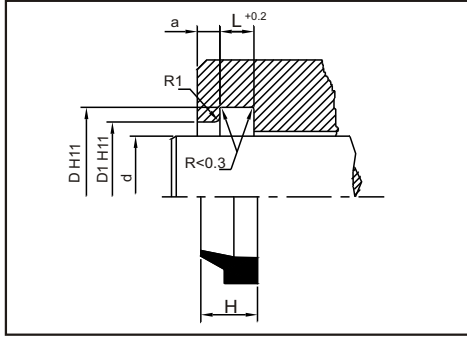
### Application Conditions.

Temperature: -30.....100 °C.  
Sliding Speed:  $\leq 1$  m/sn.



## TOZ SIYIRICI PT WIPER PT

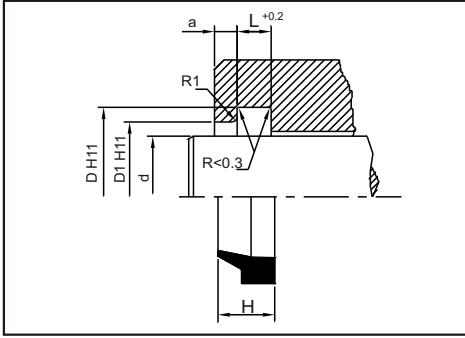
d	D	H	L	D 1	a	REF.NO
12	18	6	4,2	15	2	40.01.001
15	25	7,5	5,2	18	2	40.01.002
18	26	4,8	3,8	21	2	40.01.003
19	28	7	5,2	22	2	40.01.004
20	28	7	5,2	23	2	40.00.001
22	30	7	5,2	25	3	40.00.002
25	33	7	5,2	28	2	40.00.003
25	45	13	5,2	28	8	40.01.005
25,4	34,95	7	4,7	28,4	2	40.01.006
25,4	34,92	9	4,7	28,4	2	40.01.007
27	32	4,5	1,7	30	2	40.01.008
28	36	7	5,2	31	2	40.00.004
30	38	7	5,2	33	2	40.00.005
30	40	7	5,2	33	2	40.01.009
30	40	9,5	7,2	33	2	40.01.010
32	40	7	5,2	35	2	40.00.006
34,9	42,8	6,35	5,7	37,9	2	40.01.011
34,75	42,8	11	7,2	37,75	2	40.01.012
35	43	7	5,2	38	2	40.00.007
36	44	7	5,2	39	2	40.00.008
40	48	7	5,2	43	2	40.00.009
42	50	7	5,2	45	2	40.00.010
44,45	53,97	7,5	4,7	47,45	2	40.01.013
44,45	53,97	9	4,7	47,45	2	40.01.014
45	55	6	5,2	48	2	40.01.015
45	55	7	5,2	48	2	40.00.011
45	57	10	7,2	48	5	40.01.016
48	60	10	7,2	53	5	40.01.017
50	60	7	5,2	53	2	40.00.012
50	60	10	7,2	53	2	40.01.018
50	65	11	7,7	57,5	5	40.01.019
50,8	63,5	6,35	3,5	53,8	5	40.01.020
52,4	61,92	4,76	2,7	55,4	2	40.01.021
53	63	7	5,2	56	2	40.01.022
55	65	7	4,2	58	2	40.01.023
55	65	7	5,2	58	2	40.00.013
56	66	7	5,2	59	2	40.00.014
60	70	7	5,2	63	2	40.00.015
60	70	8	5,2	63	2	40.01.024
60	72	8	5,2	65	5	40.01.025
62	70	8	5,2	65	2	40.01.026
63	73	7	5,2	66	2	40.00.016
63,5	72	5	4,2	68	2	40.01.027
63,5	76,2	9,52	6,55	69,5	5	40.01.028



## TOZ SIYIRICI PT WIPER PT

d	D	H	L	D 1	a	REF.NO
63,5	76,2	12,2	6,55	69,5	5	40.01.029
65	75	7	5,2	68	2	40.00.017
70	80	7	3,9	75	2	40.01.029
70	80	7	5,2	73	2	40.00.018
75	87	8	5,2	81	5	40.01.030
75	87	12	7,2	81	5	40.00.019
76,2	88,9	8	4,2	82,1	5	40.01.031
79,37	88,9	5	3,2	84,37	2	40.01.032
80	88	7	5,2	84	2	40.01.033
80	92	12	7,2	86	5	40.00.020
82,55	95,25	11,11	6,55	88,55	5	40.01.034
85	91	7,5	4,7	88	2	40.01.035
85	93	7	5,2	89	2	40.01.036
85	95	10	7,2	90	2	40.01.037
85	97	9	5,2	91	5	40.01.038
85	97	12	7,2	91	5	40.00.021
85	101	10	6,7	88	5	40.01.039
88,9	101,6	11,11	6,55	94,9	2	40.01.040
90	100	7	5,2	95	2	40.01.041
90	102	12	7,2	96	5	40.00.022
95	107	12,5	7,2	101	5	40.01.042
100	108	7	5,2	104	2	40.01.043
100	112	12	7,2	106	5	40.00.023
100	114	12	5,9	107	6	40.01.044
105	113	7	5,2	109	2	40.01.045
105	117	12	7,2	111	5	40.01.046
110	122	12	7,2	116	5	40.00.024
111,12	120,65	7,26	4,96	115,12	2	40.01.047
115	127	12	7,2	121	5	40.00.025
117,47	130,17	12	5,2	123,47	5	40.01.048
120	132	12	7,2	126	5	40.00.026
125	140	16	10,2	132,6	5	40.00.027
127	138,1	9,52	6,55	132,5	2	40.01.049
127	139,7	7,93	6,55	133,6	5	40.01.050
130	138	7	5,2	134,6	2	40.01.051
130	142	12	7,2	136,6	5	40.01.052
135	147	12	7,2	141,6	5	40.01.053
136,52	149,21	8,85	6,55	143,12	5	40.01.054
139,7	152,4	12	5,2	147,3	5	40.01.055
140	152	12	7,2	146,6	5	40.01.056
140	155	16	10,2	147,6	6	40.00.028
150	160	7	5,2	155,6	2	40.01.057
150	165	16	10,2	157,6	6	40.00.029
151,4	160,6	7,93	4,9	156	2	40.01.058

## TOZ SIYIRICI PT WIPER PT



d	D	H	L	D 1	a	REF.NO
155	167	12	7,2	161,6	5	40.01.059
160	172	12	7,2	166,6	5	40.01.060
160	175	16	10,2	167,6	6	40.00.030
165	177	12	7,2	171,6	5	40.01.061
165,1	177,8	12	5,2	171,8	2	40.01.062
165,1	190,5	15,87	9,72	177,9	8	40.01.063
170	185	16	10,2	177,6	6	40.00.031
175	187	12	7,2	181,6	5	40.01.064
176,8	186	7,93	4,96	184,4	2	40.01.065
177,8	190,5	6,4	4	184,15	6	40.01.066
180	200	18	10,2	190	8	40.00.032
185	197	12	7,2	191,6	5	40.01.067
190	202	12	7,2	196,6	5	40.01.068
195	207	12	7,2	201,6	5	40.01.069
200	220	18	10,2	210	8	40.00.033
200	212,2	12	7,7	214,6	5	40.01.070
210	230	18	10,2	220	8	40.00.034
215	235	18	10,2	225	8	40.00.035
225	245	18	10,2	235	8	40.00.036
230	250	18	10,2	240	8	40.00.037
240	260	18	10,2	250	8	40.00.038
250	270	18	10,2	260	8	40.00.039
250	275	11	8,2	262,5	10	40.01.071
270	290	18	10,2	280	8	40.01.072
280	300	18	10,2	290	8	40.01.073
300	320	18	10,2	310	8	40.01.074
320	340	18	10,2	330	8	40.01.075
320	345	16	10,2	332,5	10	40.01.076
340	360	18	10,2	350	8	40.01.077
350	370	18	10,2	360	8	40.01.078
400	425	18	10,2	412,5	10	40.01.079
430	450	18	10,2	440	8	40.01.080
440	470	25	15,2	455	10	40.01.081
450	470	18	10,2	460	8	40.01.082
470	490	15	8,2	480	8	40.01.083
480	500	18	10,2	490	8	40.01.084
500	525	23	11,7	511	11	40.01.117
530	555	19	15,2	542	4	40.01.115
700	730	25	15,2	715	10	40.01.116