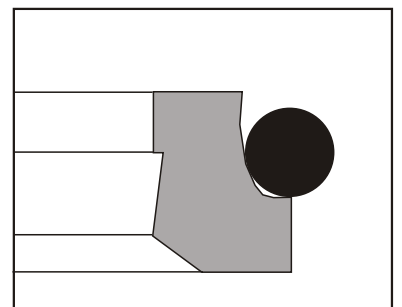
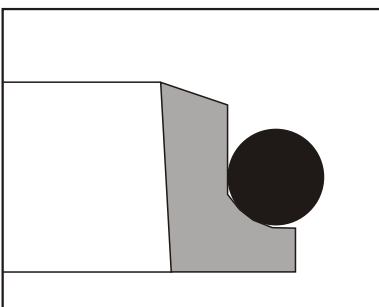
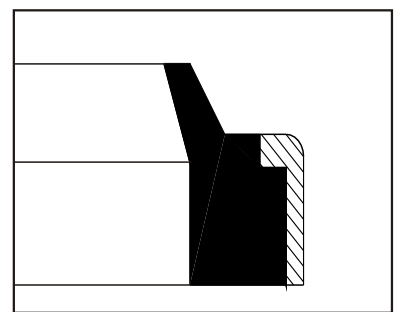
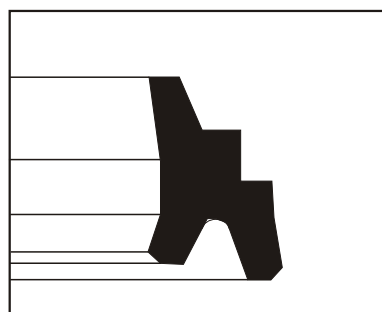
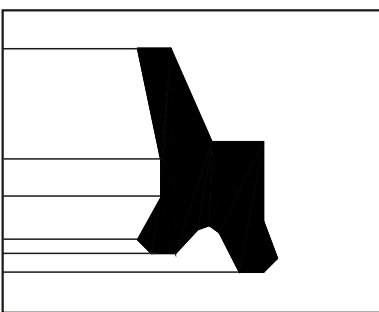
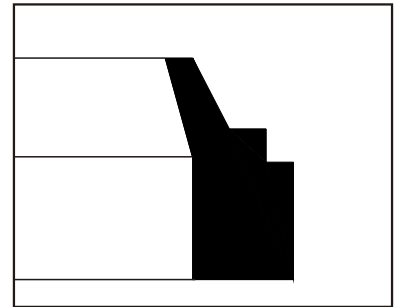
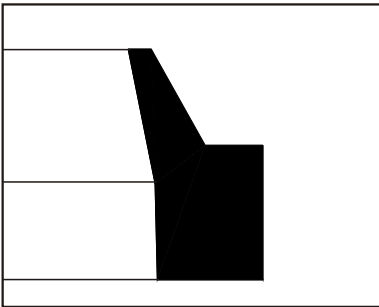
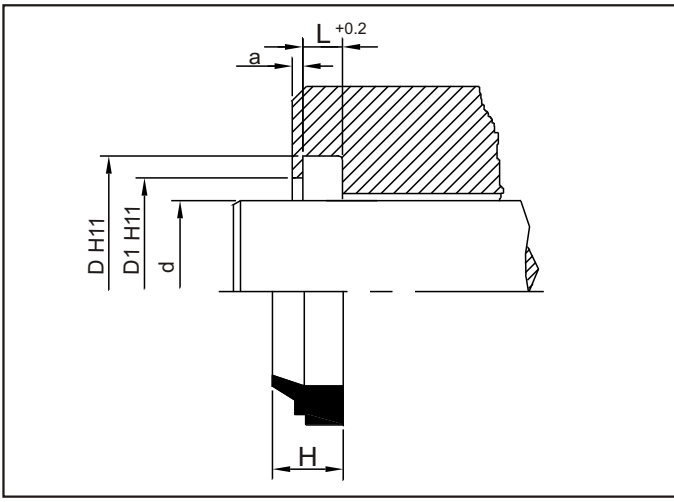




polilas®

TOZ SIYIRICILAR WIPERS





Tanım.

Üretim programımızda bulunan bu tip (PT 1) piston rodlarında sıyırıcı olarak kullanılır.

Görevleri pistonlara toz, pislik, kum tanecikleri ve metal parçacıklarının girmesini önlemektir. Böylece çizilmeler büyük ölçüde engellenmekte, yataklama elemanları korunmakta ve sistemdeki diğer elemanların da ömrü uzamaktadır.

Definition.

This type (PT 1) which is in our production program is used as wiper on piston rods. The function of wipers is to prevent dust, dirt, grains of sand and metal swarf from penetrating into pistons.

Thus the development of scratches is largely prevented, guiding elements are protected and the working life of seals is extended.

Avantajları.

- Basit kanal biçimi.
- Açık ve kapalı kanala monte olanağı.
- Kolay montaj ve sökülebilme.
- Yeterli sıyırıcılık kabiliyeti.
- İyi aşınma direnci.

Advantages.

- Simple groove configuration.
- Open and closed groove possible.
- Easily fitted and dismantled.
- Efficient scraping action.
- Very abrasion resistant.

Standart Malzemeler.

Sıyırıcı Ring: NBR 90.

Yüksek sıcaklık ve özel kimyasal ortamlar için FPM (Viton) olarak da üretilmektedir.

Standard Materials.

Wiper Ring: NBR 90.

For high temperatures and special chemical mediums can be produced with FPM.

Yüzey Pürüzlülüğü.

	Ra μm	Rt μm
Dinamik Sızdırmazlık Yüzeyi	0.1....0.4	4 max.
Statik Sızdırmazlık Yüzeyi	1.8 max.	10 max.
Yanal Yüzey	3.2 max.	16 max.

Surface Finish.

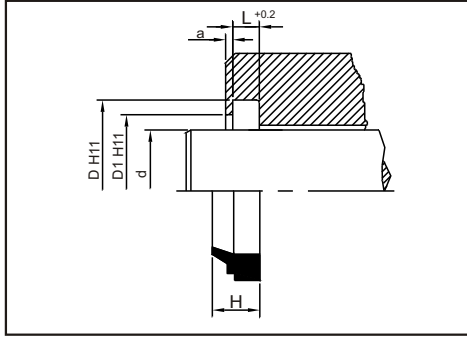
	Ra μm	Rt μm
Dynamic Sealing Surfaces	0.1....0.4	4 max.
Static Sealing Surfaces	1.8 max.	10 max.
Non Sealing Surfaces	3.2 max.	16 max.

Uygulama Aralığı.

Sıcaklık: -30.....100 °C.
Kayma Hızı: ≤ 1 m/sn.

Application Conditions.

Temperature: -30.....100 °C.
Sliding Speed: ≤ 1 m/sn.



TOZ SIYIRICI PT1 WIPER PT1

d	D	H	L	D 1	a	REF.NO
8	16	7	4	14	1	41.00.001
10	18	7	4	16	1	41.00.002
12	20	7	4	18	1	41.00.003
14	22	7	4	20	1	41.00.004
15	23	7	4	21	1	41.00.005
16	24	7	4	22	1	41.00.006
18	26	7	4	24	1	41.00.007
20	28	7	4	26	1	41.00.008
22	30	7	4	28	1	41.00.009
25	33	7	4	31	1	41.00.010
28	36	7	4	34	1	41.00.011
30	38	7	4	36	1	41.00.012
32	40	7	4	38	1	41.00.013
35	43	7	4	41	1	41.00.014
36	44	7	4	42	1	41.00.015
40	48	7	4	46	1	41.00.016
42	50	7	4	48	1	41.00.017
45	53	7	4	51	1	41.00.018
50	58	7	4	56	1	41.00.019
55	63	7	4	61	1	41.00.020
56	64	7	4	62	1	41.00.021
60	68	7	4	66	1	41.00.022
63	71	7	4	69	1	41.00.023
70	78	7	4	76	1	41.00.024
80	88	7	4	86	1	41.00.025
85	93	7	4	91	1	41.00.026
90	98	7	4	96	1	41.00.027
100	108	7	4	106	1	41.00.028
110	118	7	4	116	1	41.00.029
115	123	7	4	121	1	41.00.030
120	132	10	5,5	129	1,5	41.00.031
125	137	10	5,5	134	1,5	41.00.032
135	147	10	5,5	144	1,5	41.00.033
140	152	10	5,5	149	1,5	41.00.034
150	162	10	5,5	159	1,5	41.00.035
160	172	10	5,5	169	1,5	41.00.036
170	182	10	5,5	179	1,5	41.00.037
180	192	10	5,5	189	1,5	41.00.038
200	212	10	5,5	209	1,5	41.00.039