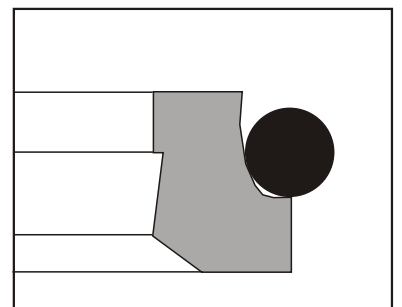
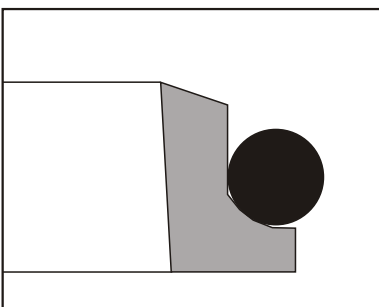
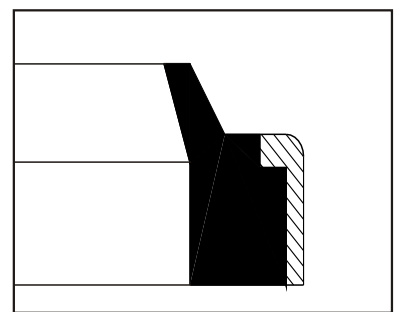
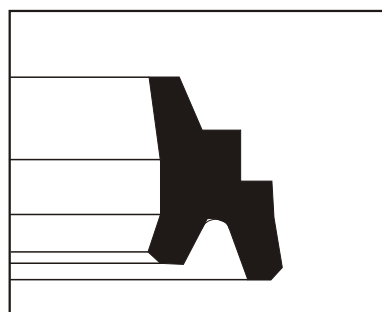
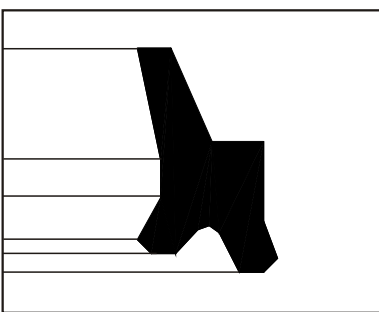
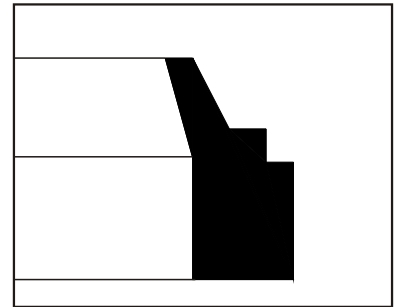
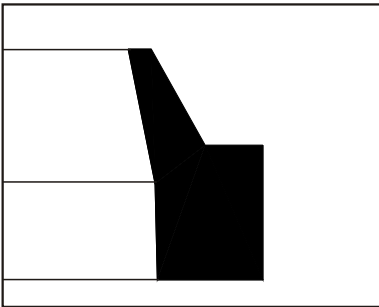
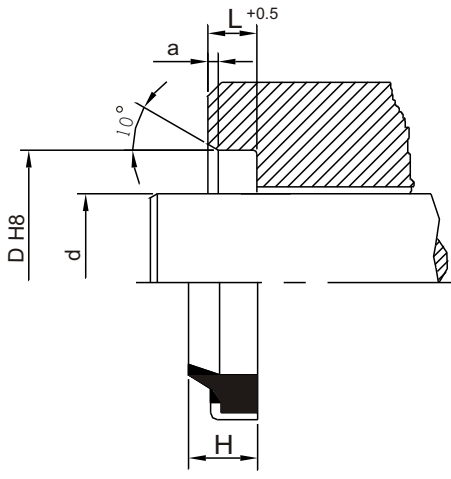




polilas®

TOZ SIYIRICILAR WIPERS





Tanım.

Üretim programımızda bulunan bu tip (PTM) piston rodlarında sıyırıcı olarak kullanılır.

Görevleri pistonlara toz, pislik, kum tanecikleri ve metal parçacıklarının girmesini önlemektir. Böylece çizilmeler büyük ölçüde engellenmekte, yataklama elemanları korunmakta ve sistemdeki diğer elemanların da ömrü uzamaktadır.

Definition.

This type (PTM) which is in our production program is used as wiper on piston rods. The function of wipers is to prevent dust, dirt, grains of sand and metal swarf from penetrating into pistons.

Thus the development of scratches is largely prevented, guiding elements are protected and the working life of seals is extended.

Avantajları.

- Basit ve açık kanal biçimi.
- Kolay montaj ve sökülebilmek.
- Yeterli sıyırıcılık kabiliyeti.
- İyi aşınma direnci.

Advantages.

- Simple and open groove configuration.
- Easily fitted and dismantled.
- Efficient scraping action.
- Very abrasion resistant.

Standart Malzemeler.

Sıyırıcı Ring: NBR 90.+Metal.

Yüksek sıcaklık ve özel kimyasal ortamlar için FPM(Viton) olarak da üretilmektedir.

Standard Materials.

Wiper Ring: NBR 90.+Metal.

For high temperatures and special chemical mediums can be produced with FPM.

Yüzey Pürüzlülüğü.

	Ra μm	Rt μm
Dinamik Sızdırmazlık Yüzeyi	0.1....0.4	4 max.
Statik Sızdırmazlık Yüzeyi	1.8 max.	10 max.
Yanal Yüzey	3.2 max.	16 max.

Surface Finish.

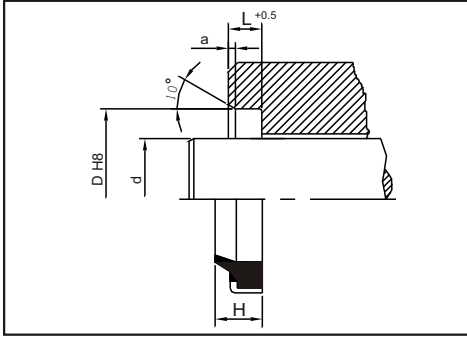
	Ra μm	Rt μm
Dynamic Sealing Surfaces	0.1....0.4	4 max.
Static Sealing Surfaces	1.8 max.	10 max.
Non Sealing Surfaces	3.2 max.	16 max.

Uygulama Aralığı.

Sıcaklık: -30.....100 °C.
Kayma Hızı: < 1 m/sn.

Application Conditions.

Temperature: -30.....100 °C.
Sliding Speed: \leq 1 m/sn.



TOZ SIYIRICI PTM WIPER PTM

d	D	H	L	a	REF.NO
20	30	7	5	1	42.00.001
20	30	10	7	1,4	42.00.002
22	32	7	5	1	42.00.003
25	35	7	5	1	42.00.004
25	35	10	7	1,4	42.00.005
28	38	7	5	1	42.00.006
30	40	7	5	1	42.00.007
30	40	10	7	1,4	42.00.008
32	42	7	5	1	42.00.009
35	45	7	5	1	42.00.010
35	45	10	7	1,4	42.00.011
36	46	10	7	1,4	42.00.012
40	50	7	5	1	42.00.013
40	50	10	7	1,4	42.00.014
42	52	7	5	1	42.00.015
45	55	7	5	1	42.00.016
45	55	10	7	1,4	42.00.017
50	60	7	5	1	42.00.018
50	60	10	7	1,4	42.00.019
55	65	7	5	1	42.00.020
55	65	10	7	1,4	42.00.021
56	66	7	5	1	42.00.022
60	70	7	5	1	42.00.023
60	70	10	7	1,4	42.00.024
63	75	7	5	1	42.00.025
65	75	7	5	1	42.00.026
65	75	10	7	1,4	42.00.027
70	80	7	5	1	42.00.028
70	80	10	7	1,4	42.00.029
75	85	7	5	1	42.00.030
75	85	10	7	1,4	42.00.031
80	90	7	5	1	42.00.032
80	90	10	7	1,4	42.00.033
85	95	10	7	1,4	42.00.034
90	100	10	7	1,4	42.00.035
100	110	10	7	1,4	42.00.036
105	115	10	7	1,4	42.00.037
110	120	10	7	1,4	42.00.038
125	140	12	9	1,8	42.00.039
130	145	12	9	1,8	42.00.040
140	155	12	9	1,8	42.00.041
150	165	14	10	1,8	42.00.042
170	185	12	9	1,8	42.00.043
200	220	16	12	2,4	42.00.044