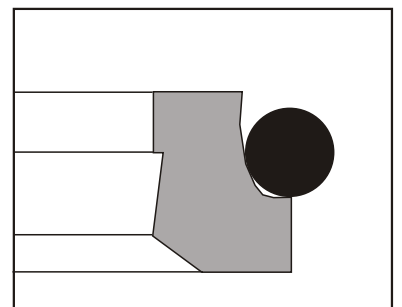
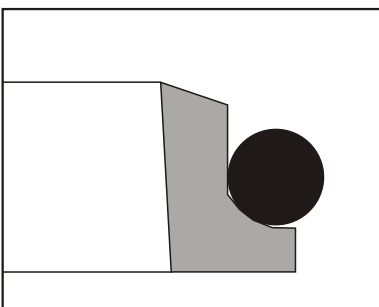
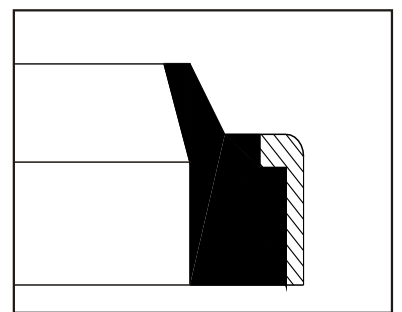
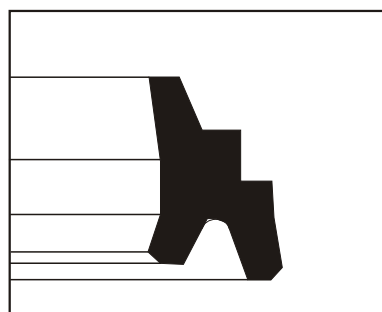
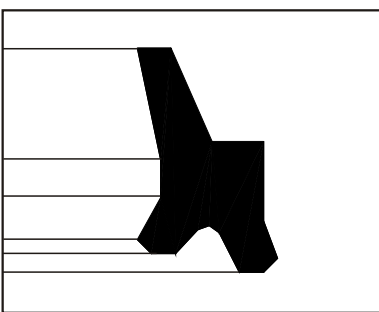
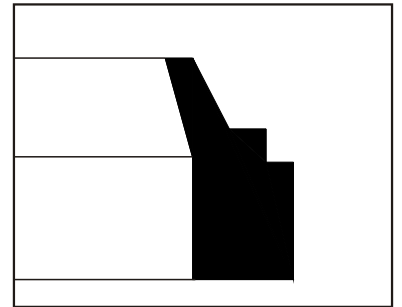
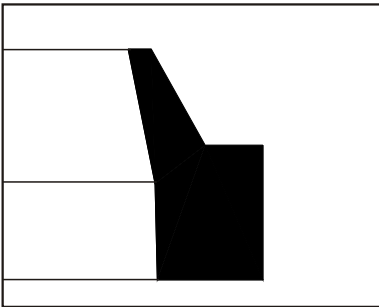
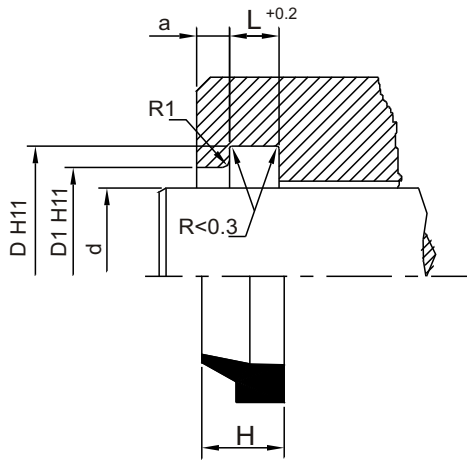




polilas®

TOZ SIYIRICILAR WIPERS





Tanım.

Üretim programımızda bulunan bu tip (PT) piston rodlarında sıyırıcı olarak kullanılır.

Görevleri pistonlara toz, pislik, kum tanecikleri ve metal parçacıklarının girmesini önlemektir. Böylece çizilmeler büyük ölçüde engellenmekte, yataklama elemanları korunmakta ve sistemdeki diğer elemanların da ömrü uzamaktadır.

Definition.

This type (PT) which is in our production program is used as wiper on piston rods. The function of wipers is to prevent dust, dirt, grains of sand and metal swarf from penetrating into pistons.

Thus the development of scratches is largely prevented, guiding elements are protected and the working life of seals is extended.

Avantajları.

- Basit kanal biçimi.
- Açık ve kapalı kanala monte olanağı.
- Kolay montaj ve sökülebilmek.
- Yeterli sıyırıcılık kabiliyeti.
- İyi aşınma direnci.

Advantages.

- Simple groove configuration.
- Open and closed groove possible.
- Easily fitted and dismantled.
- Efficient scraping action.
- Very abrasion resistant.

Standart Malzemeler.

Sıyırıcı Ring: NBR 90.

Yüksek sıcaklık ve özel kimyasal ortamlar için FPM (Viton) olarak da üretilmektedir.

Standard Materials.

Wiper Ring: NBR 90.

For high temperatures and special chemical mediums can be produced with FPM.

Yüzey Pürüzlülüğü.

	Ra μm	Rt μm
Dinamik Sızdırmazlık Yüzeyi	0.1....0.4	4 max.
Statik Sızdırmazlık Yüzeyi	1.8 max.	10 max.
Yanal Yüzey	3.2 max.	16 max.

Surface Finish.

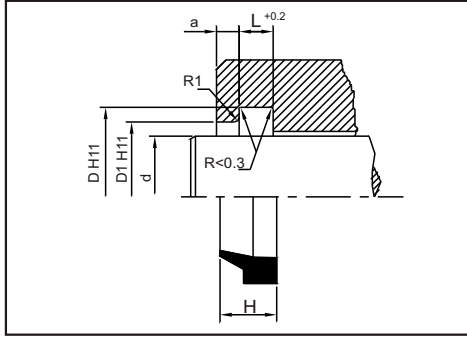
	Ra μm	Rt μm
Dynamic Sealing Surfaces	0.1....0.4	4 max.
Static Sealing Surfaces	1.8 max.	10 max.
Non Sealing Surfaces	3.2 max.	16 max.

Uygulama Aralığı.

Sıcaklık: -30.....100 °C.
Kayma Hızı: ≤ 1 m/sn.

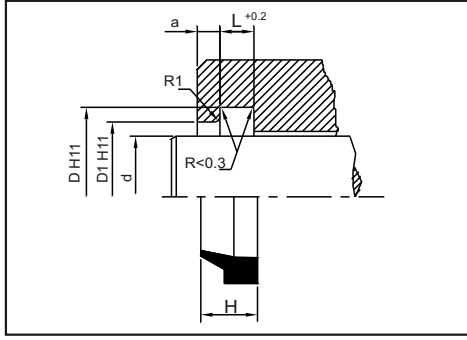
Application Conditions.

Temperature: -30.....100 °C.
Sliding Speed: ≤ 1 m/sn.



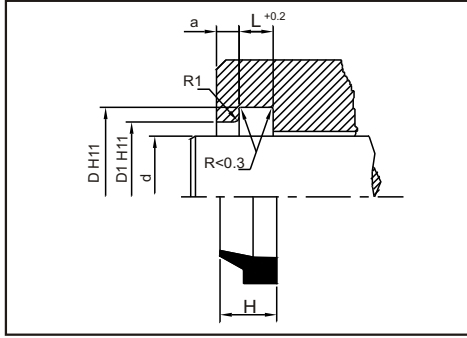
TOZ SIYIRICI PT WIPER PT

d	D	H	L	D 1	a	REF.NO
12	18	6	4,2	15	2	40.01.001
15	25	7,5	5,2	18	2	40.01.002
18	26	4,8	3,8	21	2	40.01.003
19	28	7	5,2	22	2	40.01.004
20	28	7	5,2	23	2	40.00.001
22	30	7	5,2	25	3	40.00.002
25	33	7	5,2	28	2	40.00.003
25	45	13	5,2	28	8	40.01.005
25,4	34,95	7	4,7	28,4	2	40.01.006
25,4	34,92	9	4,7	28,4	2	40.01.007
27	32	4,5	1,7	30	2	40.01.008
28	36	7	5,2	31	2	40.00.004
30	38	7	5,2	33	2	40.00.005
30	40	7	5,2	33	2	40.01.009
30	40	9,5	7,2	33	2	40.01.010
32	40	7	5,2	35	2	40.00.006
34,9	42,8	6,35	5,7	37,9	2	40.01.011
34,75	42,8	11	7,2	37,75	2	40.01.012
35	43	7	5,2	38	2	40.00.007
36	44	7	5,2	39	2	40.00.008
40	48	7	5,2	43	2	40.00.009
42	50	7	5,2	45	2	40.00.010
44,45	53,97	7,5	4,7	47,45	2	40.01.013
44,45	53,97	9	4,7	47,45	2	40.01.014
45	55	6	5,2	48	2	40.01.015
45	55	7	5,2	48	2	40.00.011
45	57	10	7,2	48	5	40.01.016
48	60	10	7,2	53	5	40.01.017
50	60	7	5,2	53	2	40.00.012
50	60	10	7,2	53	2	40.01.018
50	65	11	7,7	57,5	5	40.01.019
50,8	63,5	6,35	3,5	53,8	5	40.01.020
52,4	61,92	4,76	2,7	55,4	2	40.01.021
53	63	7	5,2	56	2	40.01.022
55	65	7	4,2	58	2	40.01.023
55	65	7	5,2	58	2	40.00.013
56	66	7	5,2	59	2	40.00.014
60	70	7	5,2	63	2	40.00.015
60	70	8	5,2	63	2	40.01.024
60	72	8	5,2	65	5	40.01.025
62	70	8	5,2	65	2	40.01.026
63	73	7	5,2	66	2	40.00.016
63,5	72	5	4,2	68	2	40.01.027
63,5	76,2	9,52	6,55	69,5	5	40.01.028



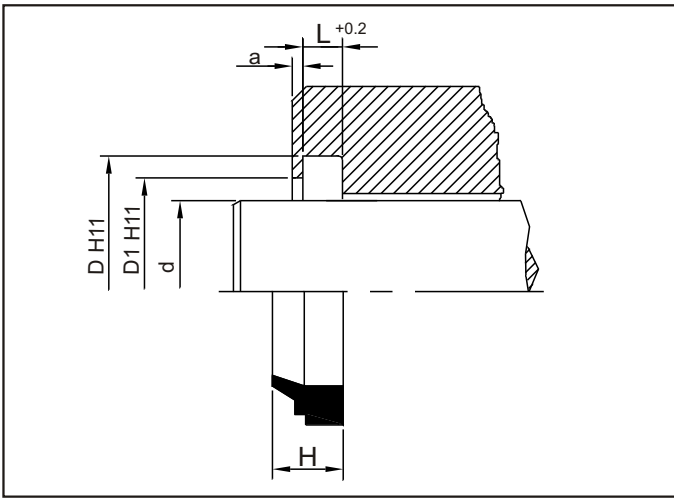
TOZ SIYIRICI PT WIPER PT

d	D	H	L	D 1	a	REF.NO
63,5	76,2	12,2	6,55	69,5	5	40.01.029
65	75	7	5,2	68	2	40.00.017
70	80	7	3,9	75	2	40.01.029
70	80	7	5,2	73	2	40.00.018
75	87	8	5,2	81	5	40.01.030
75	87	12	7,2	81	5	40.00.019
76,2	88,9	8	4,2	82,1	5	40.01.031
79,37	88,9	5	3,2	84,37	2	40.01.032
80	88	7	5,2	84	2	40.01.033
80	92	12	7,2	86	5	40.00.020
82,55	95,25	11,11	6,55	88,55	5	40.01.034
85	91	7,5	4,7	88	2	40.01.035
85	93	7	5,2	89	2	40.01.036
85	95	10	7,2	90	2	40.01.037
85	97	9	5,2	91	5	40.01.038
85	97	12	7,2	91	5	40.00.021
85	101	10	6,7	88	5	40.01.039
88,9	101,6	11,11	6,55	94,9	2	40.01.040
90	100	7	5,2	95	2	40.01.041
90	102	12	7,2	96	5	40.00.022
95	107	12,5	7,2	101	5	40.01.042
100	108	7	5,2	104	2	40.01.043
100	112	12	7,2	106	5	40.00.023
100	114	12	5,9	107	6	40.01.044
105	113	7	5,2	109	2	40.01.045
105	117	12	7,2	111	5	40.01.046
110	122	12	7,2	116	5	40.00.024
111,12	120,65	7,26	4,96	115,12	2	40.01.047
115	127	12	7,2	121	5	40.00.025
117,47	130,17	12	5,2	123,47	5	40.01.048
120	132	12	7,2	126	5	40.00.026
125	140	16	10,2	132,6	5	40.00.027
127	138,1	9,52	6,55	132,5	2	40.01.049
127	139,7	7,93	6,55	133,6	5	40.01.050
130	138	7	5,2	134,6	2	40.01.051
130	142	12	7,2	136,6	5	40.01.052
135	147	12	7,2	141,6	5	40.01.053
136,52	149,21	8,85	6,55	143,12	5	40.01.054
139,7	152,4	12	5,2	147,3	5	40.01.055
140	152	12	7,2	146,6	5	40.01.056
140	155	16	10,2	147,6	6	40.00.028
150	160	7	5,2	155,6	2	40.01.057
150	165	16	10,2	157,6	6	40.00.029
151,4	160,6	7,93	4,9	156	2	40.01.058



TOZ SIYIRICI PT WIPER PT

d	D	H	L	D 1	a	REF.NO
155	167	12	7,2	161,6	5	40.01.059
160	172	12	7,2	166,6	5	40.01.060
160	175	16	10,2	167,6	6	40.00.030
165	177	12	7,2	171,6	5	40.01.061
165,1	177,8	12	5,2	171,8	2	40.01.062
165,1	190,5	15,87	9,72	177,9	8	40.01.063
170	185	16	10,2	177,6	6	40.00.031
175	187	12	7,2	181,6	5	40.01.064
176,8	186	7,93	4,96	184,4	2	40.01.065
177,8	190,5	6,4	4	184,15	6	40.01.066
180	200	18	10,2	190	8	40.00.032
185	197	12	7,2	191,6	5	40.01.067
190	202	12	7,2	196,6	5	40.01.068
195	207	12	7,2	201,6	5	40.01.069
200	220	18	10,2	210	8	40.00.033
200	212,2	12	7,7	214,6	5	40.01.070
210	230	18	10,2	220	8	40.00.034
215	235	18	10,2	225	8	40.00.035
225	245	18	10,2	235	8	40.00.036
230	250	18	10,2	240	8	40.00.037
240	260	18	10,2	250	8	40.00.038
250	270	18	10,2	260	8	40.00.039
250	275	11	8,2	262,5	10	40.01.071
270	290	18	10,2	280	8	40.01.072
280	300	18	10,2	290	8	40.01.073
300	320	18	10,2	310	8	40.01.074
320	340	18	10,2	330	8	40.01.075
320	345	16	10,2	332,5	10	40.01.076
340	360	18	10,2	350	8	40.01.077
350	370	18	10,2	360	8	40.01.078
400	425	18	10,2	412,5	10	40.01.079
430	450	18	10,2	440	8	40.01.080
440	470	25	15,2	455	10	40.01.081
450	470	18	10,2	460	8	40.01.082
470	490	15	8,2	480	8	40.01.083
480	500	18	10,2	490	8	40.01.084
500	525	23	11,7	511	11	40.01.117
530	555	19	15,2	542	4	40.01.115
700	730	25	15,2	715	10	40.01.116



Tanım.

Üretim programımızda bulunan bu tip (PT 1) piston rodlarında sıyırıcı olarak kullanılır.

Görevleri pistonlara toz, pislik, kum tanecikleri ve metal parçacıklarının girmesini önlemektir. Böylece çizilmeler büyük ölçüde engellenmekte, yataklama elemanları korunmakta ve sistemdeki diğer elemanların da ömrü uzamaktadır.

Definition.

This type (PT 1) which is in our production program is used as wiper on piston rods. The function of wipers is to prevent dust, dirt, grains of sand and metal swarf from penetrating into pistons.

Thus the development of scratches is largely prevented, guiding elements are protected and the working life of seals is extended.

Avantajları.

- Basit kanal biçimi.
- Açık ve kapalı kanala monte olanağı.
- Kolay montaj ve sökülebilme.
- Yeterli sıyırıcılık kabiliyeti.
- İyi aşınma direnci.

Advantages.

- Simple groove configuration.
- Open and closed groove possible.
- Easily fitted and dismantled.
- Efficient scraping action.
- Very abrasion resistant.

Standart Malzemeler.

Sıyırıcı Ring: NBR 90.

Yüksek sıcaklık ve özel kimyasal ortamlar için FPM (Viton) olarak da üretilmektedir.

Standard Materials.

Wiper Ring: NBR 90.

For high temperatures and special chemical mediums can be produced with FPM.

Yüzey Pürüzlülüğü.

	Ra μm	Rt μm
Dinamik Sızdırmazlık Yüzeyi	0.1....0.4	4 max.
Statik Sızdırmazlık Yüzeyi	1.8 max.	10 max.
Yanal Yüzey	3.2 max.	16 max.

Surface Finish.

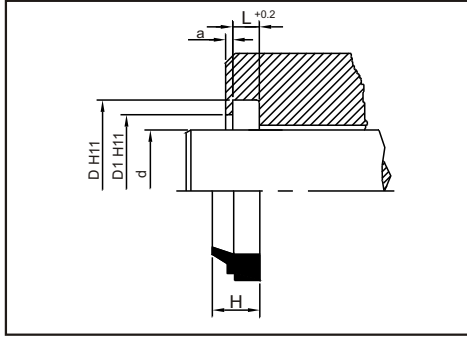
	Ra μm	Rt μm
Dynamic Sealing Surfaces	0.1....0.4	4 max.
Static Sealing Surfaces	1.8 max.	10 max.
Non Sealing Surfaces	3.2 max.	16 max.

Uygulama Aralığı.

Sıcaklık: -30.....100 °C.
Kayma Hızı: ≤ 1 m/sn.

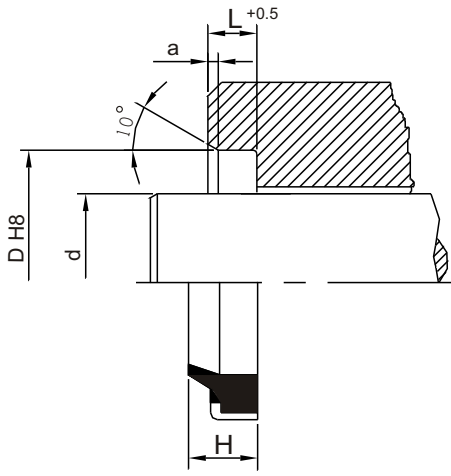
Application Conditions.

Temperature: -30.....100 °C.
Sliding Speed: ≤ 1 m/sn.



TOZ SIYIRICI PT1 WIPER PT1

d	D	H	L	D 1	a	REF.NO
8	16	7	4	14	1	41.00.001
10	18	7	4	16	1	41.00.002
12	20	7	4	18	1	41.00.003
14	22	7	4	20	1	41.00.004
15	23	7	4	21	1	41.00.005
16	24	7	4	22	1	41.00.006
18	26	7	4	24	1	41.00.007
20	28	7	4	26	1	41.00.008
22	30	7	4	28	1	41.00.009
25	33	7	4	31	1	41.00.010
28	36	7	4	34	1	41.00.011
30	38	7	4	36	1	41.00.012
32	40	7	4	38	1	41.00.013
35	43	7	4	41	1	41.00.014
36	44	7	4	42	1	41.00.015
40	48	7	4	46	1	41.00.016
42	50	7	4	48	1	41.00.017
45	53	7	4	51	1	41.00.018
50	58	7	4	56	1	41.00.019
55	63	7	4	61	1	41.00.020
56	64	7	4	62	1	41.00.021
60	68	7	4	66	1	41.00.022
63	71	7	4	69	1	41.00.023
70	78	7	4	76	1	41.00.024
80	88	7	4	86	1	41.00.025
85	93	7	4	91	1	41.00.026
90	98	7	4	96	1	41.00.027
100	108	7	4	106	1	41.00.028
110	118	7	4	116	1	41.00.029
115	123	7	4	121	1	41.00.030
120	132	10	5,5	129	1,5	41.00.031
125	137	10	5,5	134	1,5	41.00.032
135	147	10	5,5	144	1,5	41.00.033
140	152	10	5,5	149	1,5	41.00.034
150	162	10	5,5	159	1,5	41.00.035
160	172	10	5,5	169	1,5	41.00.036
170	182	10	5,5	179	1,5	41.00.037
180	192	10	5,5	189	1,5	41.00.038
200	212	10	5,5	209	1,5	41.00.039



Tanım.

Üretim programımızda bulunan bu tip (PTM) piston rodlarında sıyırıcı olarak kullanılır.

Görevleri pistonlara toz, pislik, kum tanecikleri ve metal parçacıklarının girmesini önlemektir. Böylece çizilmeler büyük ölçüde engellenmekte, yataklama elemanları korunmakta ve sistemdeki diğer elemanların da ömrü uzamaktadır.

Definition.

This type (PTM) which is in our production program is used as wiper on piston rods. The function of wipers is to prevent dust, dirt, grains of sand and metal swarf from penetrating into pistons.

Thus the development of scratches is largely prevented, guiding elements are protected and the working life of seals is extended.

Avantajları.

- Basit ve açık kanal biçimi.
- Kolay montaj ve sökülebilme.
- Yeterli sıyırıcılık kabiliyeti.
- İyi aşınma direnci.

Advantages.

- Simple and open groove configuration.
- Easily fitted and dismantled.
- Efficient scraping action.
- Very abrasion resistant.

Standart Malzemeler.

Sıyırıcı Ring: NBR 90.+Metal.

Yüksek sıcaklık ve özel kimyasal ortamlar için FPM(Viton) olarak da üretilmektedir.

Standard Materials.

Wiper Ring: NBR 90.+Metal.

For high temperatures and special chemical mediums can be produced with FPM.

Yüzey Pürüzlülüğü.

	Ra μm	Rt μm
Dinamik Sızdırmazlık Yüzeyi	0.1....0.4	4 max.
Statik Sızdırmazlık Yüzeyi	1.8 max.	10 max.
Yanal Yüzey	3.2 max.	16 max.

Surface Finish.

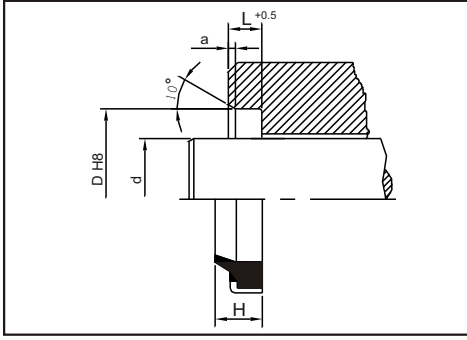
	Ra μm	Rt μm
Dynamic Sealing Surfaces	0.1....0.4	4 max.
Static Sealing Surfaces	1.8 max.	10 max.
Non Sealing Surfaces	3.2 max.	16 max.

Uygulama Aralığı.

Sıcaklık: -30.....100 °C.
Kayma Hızı: < 1 m/sn.

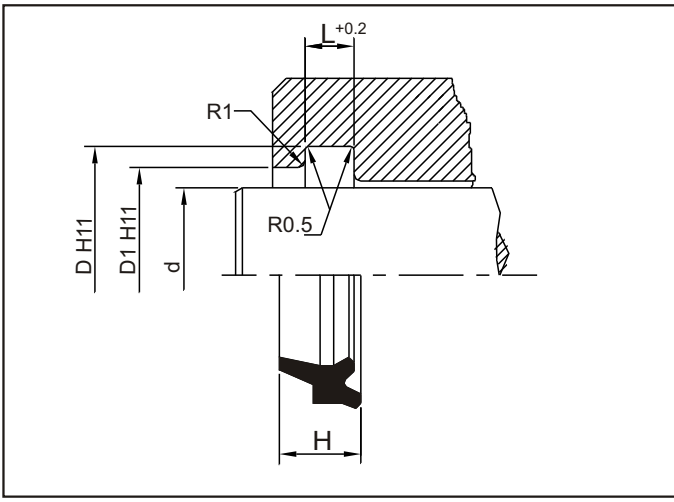
Application Conditions.

Temperature: -30.....100 °C.
Sliding Speed: \leq 1 m/sn.



TOZ SIYIRICI PTM WIPER PTM

d	D	H	L	a	REF.NO
20	30	7	5	1	42.00.001
20	30	10	7	1,4	42.00.002
22	32	7	5	1	42.00.003
25	35	7	5	1	42.00.004
25	35	10	7	1,4	42.00.005
28	38	7	5	1	42.00.006
30	40	7	5	1	42.00.007
30	40	10	7	1,4	42.00.008
32	42	7	5	1	42.00.009
35	45	7	5	1	42.00.010
35	45	10	7	1,4	42.00.011
36	46	10	7	1,4	42.00.012
40	50	7	5	1	42.00.013
40	50	10	7	1,4	42.00.014
42	52	7	5	1	42.00.015
45	55	7	5	1	42.00.016
45	55	10	7	1,4	42.00.017
50	60	7	5	1	42.00.018
50	60	10	7	1,4	42.00.019
55	65	7	5	1	42.00.020
55	65	10	7	1,4	42.00.021
56	66	7	5	1	42.00.022
60	70	7	5	1	42.00.023
60	70	10	7	1,4	42.00.024
63	75	7	5	1	42.00.025
65	75	7	5	1	42.00.026
65	75	10	7	1,4	42.00.027
70	80	7	5	1	42.00.028
70	80	10	7	1,4	42.00.029
75	85	7	5	1	42.00.030
75	85	10	7	1,4	42.00.031
80	90	7	5	1	42.00.032
80	90	10	7	1,4	42.00.033
85	95	10	7	1,4	42.00.034
90	100	10	7	1,4	42.00.035
100	110	10	7	1,4	42.00.036
105	115	10	7	1,4	42.00.037
110	120	10	7	1,4	42.00.038
125	140	12	9	1,8	42.00.039
130	145	12	9	1,8	42.00.040
140	155	12	9	1,8	42.00.041
150	165	14	10	1,8	42.00.042
170	185	12	9	1,8	42.00.043
200	220	16	12	2,4	42.00.044



Tanım.

Üretim programımızda bulunan bu tip (PBT) piston rodlarında sıyırıcı olarak kullanılır. Bu sıyırıcı eleman, aynı zamanda piston rodlarındaki artık yağ filmini asgariye indirirler.

Görevleri pistonlara toz, pislik, kum tanecikleri ve metal parçacıklarının girmesini önlemektir. Böylece çizilmeler büyük ölçüde engellenmekte, yataklama elemanları korunmakta ve sistemdeki diğer elemanların da ömrü uzamaktadır.

Definition.

This type (PBT) which is in our production program is used as wiper on piston rods. The function of wipers is to prevent dust, dirt, grains of sand and metal swarf from penetrating into pistons. Another function is to reduce the film of residual oil on the medium side.

Thus the development of scratches is largely prevented, guiding elements are protected and the working life of seals is extended.

Avantajları.

- Basit kanal biçimi.
- Açık ve kapalı kanala monte olanağı.
- Kolay montaj ve sökülebilme.
- Etkili içi ve dış sıyırıcı özelliği.

Advantages.

- Simple groove configuration.
- Open end closed groove possible.
- Easily fitted and dismantled.
- Extremely efficient inward and outward scraping action.

Standart Malzemeler.

Sıyırıcı Ring: NBR 90.

Yüksek sıcaklık ve özel kimyasal ortamlar için FPM (Viton) olarak da üretilmektedir.

Standard Materials.

Wiper Ring: NBR 90.

For high temperatures and special chemical mediums can be produced with FPM.

Yüzey Pürüzlülüğü.

	Ra μm	Rt μm
Dinamik Sızdırmazlık Yüzeyi	0.1....0.4	4 max.
Statik Sızdırmazlık Yüzeyi	1.8 max.	10 max.
Yanal Yüzey	3.2 max.	16 max.

Surface Finish.

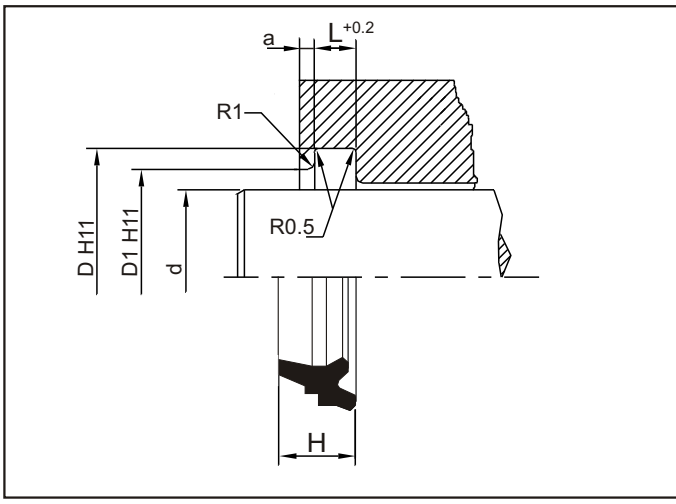
	Ra μm	Rt μm
Dynamic Sealing Surfaces	0.1....0.4	4 max.
Static Sealing Surfaces	1.8 max.	10 max.
Non Sealing Surfaces	3.2 max.	16 max.

Uygulama Aralığı.

Sıcaklık: -30.....100 °C.
Kayma Hızı: ≤ 1 m/sn.

Application Conditions.

Temperature: -30.....100 °C.
Sliding Speed: ≤ 1 m/sn.



Tanım.

Üretim programımızda bulunan bu tip (PBT) piston rodlarında sıyırıcı olarak kullanılır. Bu sıyırıcı eleman, aynı zamanda piston rodlarındaki artık yağ filmini asgariye indirirler.

Görevleri pistonlara toz, pislik, kum tanecikleri ve metal parçacıklarının girmesini önlemektir. Böylece çizilmeler büyük ölçüde engellenmekte, yataklama elemanları korunmakta ve sistemdeki diğer elemanların da ömrü uzamaktadır.

Definition.

This type (PBT) which is in our production program is used as wiper on piston rods. The function of wipers is to prevent dust, dirt, grains of sand and metal swarf from penetrating into pistons. Another function is to reduce the film of residual oil on the medium side.

Thus the development of scratches is largely prevented, guiding elements are protected and the working life of seals is extended.

Avantajları.

- Basit kanal biçimi.
- Açık ve kapalı kanala monte olanağı.
- Kolay montaj ve sökülebilmeye.
- Etkili içi ve dışı sıyırıcı özelliği.

Advantages.

- Simple groove configuration.
- Open end closed groove possible.
- Easily fitted and dismantled.
- Extremely efficient inward and outward scraping action.

Standart Malzemeler.

Sıyırıcı Ring: NBR 90.

Yüksek sıcaklık ve özel kimyasal ortamlar için FPM (Viton) olarak da üretilmektedir.

Standard Materials.

Wiper Ring: NBR 90.

For high temperatures and special chemical mediums can be produced with FPM.

Yüzey Pürüzlülüğü.

	Ra μm	Rt μm
Dinamik Sızdırmazlık Yüzeyi	0.1...0.4	4 max.
Statik Sızdırmazlık Yüzeyi	1.8 max.	10 max.
Yanal Yüzey	3.2 max.	16 max.

Surface Finish.

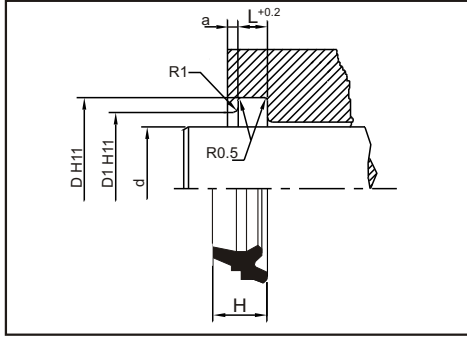
	Ra μm	Rt μm
Dynamic Sealing Surfaces	0.1...0.4	4 max.
Static Sealing Surfaces	1.8 max.	10 max.
Non Sealing Surfaces	3.2 max.	16 max.

Uygulama Aralığı.

Sıcaklık: -30.....100 °C.
Kayma Hızı: ≤ 1 m/sn.

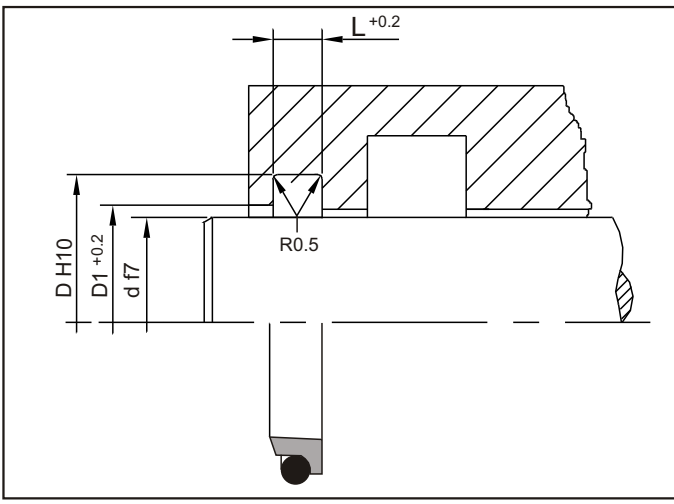
Application Conditions.

Temperature: -30.....100 °C.
Sliding Speed: ≤ 1 m/sn.



TOZ SIYIRICI PBT 1 WIPER PBT 1

d	D	D 1	H	L	a	REF.NO
20	28	26	8	4	2	46.00.001
22	30	28	8	4	2	46.00.002
25	33	31	8	4	2	46.00.003
28	36	34	8	4	2	46.00.004
30	38	36	8	4	2	46.00.005
32	40	38	8	4	2	46.00.006
35	43	41	8	4	2	46.00.007
36	44	42	8	4	2	46.00.008
40	48	46	8	4	2	46.00.009
42	50	48	8	4	2	46.00.010
45	53	51	8	4	2	46.00.011
50	58	56	8	4	2	46.00.012
55	63	61	8	4	2	46.00.013
60	68	66	8	4	2	46.00.014
63	71	69	8	4	2	46.00.015
65	73	71	8	4	2	46.00.016
70	78	76	8	4	2	46.00.017
75	83	81	8	4	2	46.00.018
80	88	86	8	4	2	46.00.019
85	93	91	8	4	2	46.00.020
90	98	96	8	4	2	46.00.021
100	108	106	8	4	2	46.00.022
110	122	119	11	5,5	3	46.00.023
115	127	124	11	5,5	3	46.00.024
120	132	129	11	5,5	3	46.00.025
125	137	134	11	5,5	3	46.00.026
130	142	139	11	5,5	3	46.00.027
140	152	149	11	5,5	3	46.00.028
150	162	159	11	5,5	3	46.00.029
160	172	169	11	5,5	3	46.00.030
180	192	189	11	5,5	3	46.00.031
200	212	209	11	5,5	3	46.00.032
210	225	221	13	6,4	3	46.00.033
225	240	236	13	6,4	3	46.00.034
230	245	241	13	6,4	3	46.00.035
240	255	251	13	6,4	3	46.00.036
250	265	261	13	6,4	3	46.00.037
260	275	271	13	6,4	3	46.00.038
280	295	291	13	6,4	3	46.00.039
290	305	301	13	6,4	3	46.00.040
300	315	311	13	6,4	3	46.00.041



Tanım.

Üretim programımızda bulunan bu tip (PTS) piston rodlarında sıyırıcı olarak kullanılır.

Görevleri pistonlara toz, pislik, kum tanecikleri ve metal parçacıklarının girmesini önlemektir. Böylece çizilmeler büyük ölçüde engellenmekte, yataklama elemanları korunmakta ve sistemdeki diğer elemanların da ömrü uzamaktadır.

Definition.

This type (PTS) which is in our production program is used as wiper on piston rods. The function of wipers is to prevent dust, dirt, grains of sand and metal swarf from penetrating into pistons.

Thus the development of scratches is largely prevented, guiding elements are protected and the working life of seals is extended.

Avantajları.

- Çok iyi kayma özelliği ve düşük yapış kay eğilimi.
- Yüksek aşınma dayanımı.
- Küçük ve basit montaj aralığı.
- Her ölçüde bulunabilme kolaylığı.

Advantages.

- Dynamic slide friction and minimal break-out.
- High wear resistance.
- Small, simple fitting areas.
- Continuous range of sizes available.

Standart Malzemeler.

Sızdırmazlık ringi: PTFE+BRONZ.
Elastomer O-Ring: NBR.

Yüksek sıcaklık ve özel kimyasal ortamlar için O-Ring FPM(Viton) olarak da üretilmektedir..

Standard Materials.

Sealing ring: PTFE+BRONZE.
Elastomer O-Ring: NBR.

For high temperatures and special chemical mediums, the O-ring is also produced with FPM.

Yüzey Pürüzlülüğü.

	Ra μm	Rt μm
Dinamik Sızdırmazlık Yüzeyi	0.1...0.4	4 max.
Statik Sızdırmazlık Yüzeyi	1.8 max.	10 max.
Yanal Yüzey	3.2 max.	16 max.

Surface Finish.

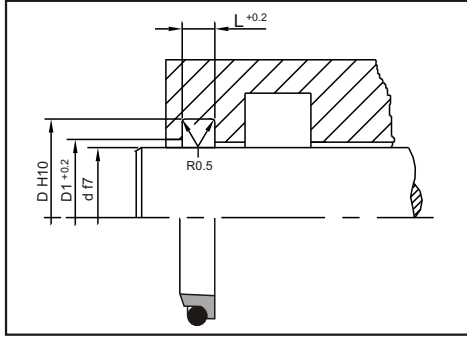
	Ra μm	Rt μm
Dynamic Sealing Surfaces	0.1...0.4	4 max.
Static Sealing Surfaces	1.8 max.	10 max.
Non Sealing Surfaces	3.2 max.	16 max.

Uygulama Aralığı.

Sıcaklık: -30.....100 °C.
Kayma Hızı: < 5 m/sn.

Application Conditions.

Temperature: -30.....100 °C.
Sliding Speed: < 5 m/sn.

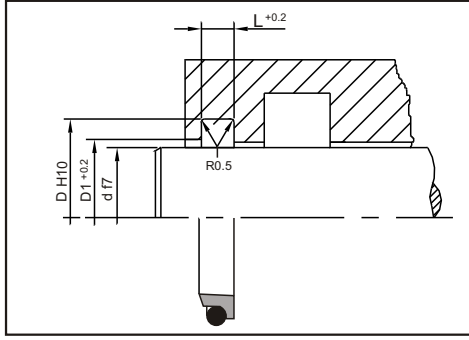


PTFE SIYIRICI PTS- ROD İÇİN- PTFE WIPER PTS- FOR ROD-

Değişik malzemeler ve ölçüler için sorunuz.

Other materials and sizes on request.

d	D	L	D1	REF.NO
15	21,8	5,0	18,5	44.00.001
16	22,8	5,0	19,5	44.00.002
18	24,8	5,0	21,5	44.00.003
20	26,8	5,0	23,5	44.00.004
22	28,8	5,0	25,5	44.00.005
25	31,8	5,0	28,5	44.00.006
28	34,8	5,0	31,5	44.00.007
30	36,8	5,0	33,5	44.00.008
32	38,8	5,0	35,5	44.00.009
35	41,8	5,0	38,5	44.00.010
36	42,8	5,0	39,5	44.00.011
38	44,8	5,0	41,5	44.00.012
40	46,8	5,0	43,5	44.00.013
42	48,8	5,0	45,5	44.00.014
45	51,8	5,0	48,5	44.00.015
50	56,8	5,0	53,5	44.00.016
55	61,8	5,0	58,5	44.00.017
56	62,8	5,0	59,5	44.00.018
60	66,8	5,0	63,5	44.00.019
63	69,8	5,0	66,5	44.00.020
65	73,8	6,0	69,0	44.00.021
70	78,8	6,0	74,0	44.00.022
75	83,8	6,0	79,0	44.00.023
80	88,8	6,0	84,0	44.00.024
85	93,8	6,0	89,0	44.00.025
90	98,8	6,0	94,0	44.00.026
95	103,8	6,0	99,0	44.00.027
100	108,8	6,0	104,0	44.00.028
105	113,8	6,0	109,0	44.00.029
110	118,8	6,0	114,0	44.00.030
115	123,8	6,0	119,0	44.00.031
120	128,8	6,0	124,0	44.00.032
125	133,8	6,0	129,0	44.00.033
130	138,8	6,0	134,0	44.00.034
135	143,8	6,0	139,0	44.00.035
140	148,8	6,0	144,0	44.00.036
150	158,8	6,0	154,0	44.00.037
160	168,8	6,0	164,0	44.00.038
170	178,8	6,0	174,0	44.00.039
180	188,8	6,0	184,0	44.00.040
190	198,8	6,0	194,0	44.00.041
200	208,8	6,0	204,0	44.00.042
210	218,8	6,0	214,0	44.00.043
220	228,8	6,0	224,0	44.00.044

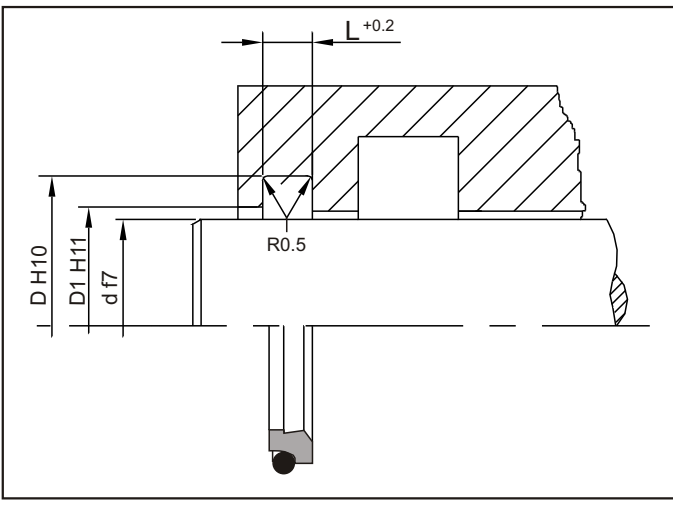


PTFE SIYIRICI PTS- ROD İÇİN- PTFE WIPER PTS- FOR ROD-

Değişik malzemeler ve ölçüler için sorunuz.

Other materials and sizes on request.

d	D	L	D1	REF.NO
230	238,8	6,0	234,0	44.00.045
240	248,8	6,0	244,0	44.00.046
250	258,8	6,0	254,0	44.00.047
260	272,2	8,4	264,5	44.00.048
270	282,2	8,4	274,5	44.00.049
280	292,2	8,4	284,5	44.00.050
290	302,2	8,4	294,5	44.00.051
300	312,2	8,4	304,5	44.00.052
310	322,2	8,4	314,5	44.00.053
320	332,2	8,4	324,5	44.00.054
330	342,2	8,4	334,5	44.00.055
340	352,2	8,4	344,5	44.00.056
350	362,2	8,4	354,5	44.00.057
360	372,2	8,4	364,5	44.00.058
370	382,2	8,4	374,5	44.00.059
380	392,2	8,4	384,5	44.00.060
390	402,2	8,4	394,5	44.00.061
400	412,2	8,4	404,5	44.00.062
410	422,2	8,4	414,5	44.00.063
420	432,2	8,4	424,5	44.00.064
430	446,0	11,0	435,2	44.00.065
440	456,0	11,0	445,2	44.00.066
450	466,0	11,0	455,2	44.00.067
460	476,0	11,0	465,2	44.00.068
470	486,0	11,0	475,2	44.00.069
480	496,0	11,0	485,2	44.00.070
490	506,0	11,0	495,2	44.00.071
500	516,0	11,0	505,2	44.00.072
510	526,0	11,0	515,2	44.00.073
520	536,0	11,0	525,2	44.00.074
530	546,0	11,0	535,2	44.00.075
540	556,0	11,0	545,2	44.00.076
550	566,0	11,0	555,2	44.00.077
560	576,0	11,0	565,2	44.00.078
570	586,0	11,0	575,2	44.00.079
580	596,0	11,0	585,2	44.00.080
590	606,0	11,0	595,2	44.00.081
600	616,0	11,0	605,2	44.00.082
610	626,0	11,0	615,2	44.00.083
620	636,0	11,0	625,2	44.00.084
630	646,0	11,0	635,2	44.00.085
640	656,0	11,0	645,2	44.00.086
650	666,0	11,0	655,2	44.00.087



Tanım.

Üretim programımızda bulunan bu tip (PTS1) piston rodlarında sıyırıcı olarak kullanılır.

Görevleri pistonlara toz, pislik, kum tanecikleri ve metal parçacıklarının girmesini önlemektir. Böylece çizilmeler büyük ölçüde engellenmekte, yataklama elemanları korunmakta ve sistemdeki diğer elemanların da ömrü uzamaktadır.

Definition.

This type (PTS1) which is in our production program is used as wiper on piston rods. The function of wipers is to prevent dust, dirt, grains of sand and metal swarf from penetrating into pistons.

Thus the development of scratches is largely prevented, guiding elements are protected and the working life of seals is extended.

Avantajları.

- Çok iyi kayma özelliği ve düşük yapış kay eğilimi.
- Yüksek aşınma dayanımı.
- Küçük ve basit montaj aralığı.
- Her ölçüde bulunabilme kolaylığı.

Advantages.

- Dynamic slide friction and minimal break-out.
- High wear resistance.
- Small, simple fitting areas.
- Continuous range of sizes available.

Standart Malzemeler.

Sızdırmazlık ringi: PTFE+BRONZ.
Elastomer O-Ring: NBR.

Yüksek sıcaklık ve özel kimyasal ortamlar için O-Ring FPM(Viton) olarak da üretilmektedir..

Standard Materials.

Sealing ring: PTFE+BRONZE.
Elastomer O-Ring: NBR.

For high temperatures and special chemical mediums, the O-ring is also produced with FPM.

Yüzey Pürüzlülüğü.

	Ra μm	Rt μm
Dinamik Sızdırmazlık Yüzeyi	0.1...0.4	4 max.
Statik Sızdırmazlık Yüzeyi	1.8 max.	10 max.
Yanal Yüzey	3.2 max.	16 max.

Surface Finish.

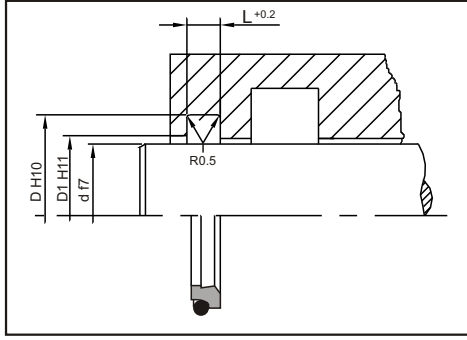
	Ra μm	Rt μm
Dynamic Sealing Surfaces	0.1...0.4	4 max.
Static Sealing Surfaces	1.8 max.	10 max.
Non Sealing Surfaces	3.2 max.	16 max.

Uygulama Aralığı.

Sıcaklık: -30.....100 °C.
Kayma Hızı: ≤ 5 m/sn.

Application Conditions.

Temperature: -30.....100 °C.
Sliding Speed: < 5 m/sn.

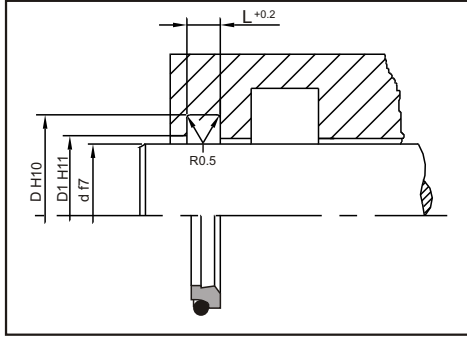


PTFE SIYIRICI PTS1- ROD İÇİN- PTFE WIPER PTS1- FOR ROD-

Değişik malzemeler ve ölçüler için sorunuz.

Other materials and sizes on request.

d	D	L	D1	REF.NO
15	21,8	5,0	16,5	45.00.001
16	22,8	5,0	17,5	45.00.002
18	24,8	5,0	19,5	45.00.003
20	26,8	5,0	21,5	45.00.004
22	28,8	5,0	23,5	45.00.005
25	31,8	5,0	26,5	45.00.006
28	34,8	5,0	29,5	45.00.007
30	36,8	5,0	31,5	45.00.008
32	38,8	5,0	33,5	45.00.009
35	41,8	5,0	36,5	45.00.010
36	42,8	5,0	37,5	45.00.011
38	44,8	5,0	39,5	45.00.012
40	46,8	5,0	41,5	45.00.013
42	48,8	5,0	43,5	45.00.014
45	51,8	5,0	46,5	45.00.015
50	56,8	5,0	51,5	45.00.016
55	61,8	5,0	56,5	45.00.017
56	62,8	5,0	57,5	45.00.018
60	66,8	5,0	61,5	45.00.019
63	69,8	5,0	64,5	45.00.020
65	73,8	6,0	67,0	45.00.021
70	78,8	6,0	72,0	45.00.022
75	83,8	6,0	77,0	45.00.023
80	88,8	6,0	82,0	45.00.024
85	93,8	6,0	87,0	45.00.025
90	98,8	6,0	92,0	45.00.026
95	103,8	6,0	97,0	45.00.027
100	108,8	6,0	102,0	45.00.028
105	113,8	6,0	107,0	45.00.029
110	118,8	6,0	112,0	45.00.030
115	123,8	6,0	117,0	45.00.031
120	128,8	6,0	122,0	45.00.032
125	133,8	6,0	127,0	45.00.033
130	138,8	6,0	132,0	45.00.034
135	143,8	6,0	137,0	45.00.035
140	148,8	6,0	142,0	45.00.036
150	158,8	6,0	152,0	45.00.037
160	168,8	6,0	162,0	45.00.038
170	178,8	6,0	172,0	45.00.039
180	188,8	6,0	182,0	45.00.040
190	198,8	6,0	192,0	45.00.041
200	208,8	6,0	202,0	45.00.042
210	218,8	6,0	212,0	45.00.043
220	228,8	6,0	222,0	45.00.044



PTFE SIYIRICI PTS1- ROD İÇİN- PTFE WIPER PTS1- FOR ROD-

Değişik malzemeler ve ölçüler için sorunuz.

Other materials and sizes on request.

d	D	L	D1	REF.NO
230	238,8	6,0	232,0	45.00.045
240	248,8	6,0	242,0	45.00.046
250	258,8	6,0	252,0	45.00.047
260	272,2	8,4	262,0	45.00.048
270	282,2	8,4	272,0	45.00.049
280	292,2	8,4	282,0	45.00.050
290	302,2	8,4	292,0	45.00.051
300	312,2	8,4	302,0	45.00.052
310	322,2	8,4	312,0	45.00.053
320	332,2	8,4	322,0	45.00.054
330	342,2	8,4	332,0	45.00.055
340	352,2	8,4	342,0	45.00.056
350	362,2	8,4	352,0	45.00.057
360	372,2	8,4	362,0	45.00.058
370	382,2	8,4	372,0	45.00.059
380	392,2	8,4	382,0	45.00.060
390	402,2	8,4	392,0	45.00.061
400	412,2	8,4	402,0	45.00.062
410	422,2	8,4	412,0	45.00.063
420	432,2	8,4	422,5	45.00.064
430	446,0	11,0	432,5	45.00.065
440	456,0	11,0	442,5	45.00.066
450	466,0	11,0	452,5	45.00.067
460	476,0	11,0	462,5	45.00.068
470	486,0	11,0	472,5	45.00.069
480	496,0	11,0	482,5	45.00.070
490	506,0	11,0	492,5	45.00.071
500	516,0	11,0	502,5	45.00.072
510	526,0	11,0	512,5	45.00.073
520	536,0	11,0	522,5	45.00.074
530	546,0	11,0	532,5	45.00.075
540	556,0	11,0	542,5	45.00.076
550	566,0	11,0	552,5	45.00.077
560	576,0	11,0	562,5	45.00.078
570	586,0	11,0	572,5	45.00.079
580	596,0	11,0	582,5	45.00.080
590	606,0	11,0	592,5	45.00.081
600	616,0	11,0	602,5	45.00.082
610	626,0	11,0	612,5	45.00.083
620	636,0	11,0	622,5	45.00.084
630	646,0	11,0	632,5	45.00.085
640	656,0	11,0	642,5	45.00.086
650	666,0	11,0	652,5	45.00.087